

# Katalog Catalogue

**ProLock**<sup>®</sup>  
tool system



HSK-Wechselsysteme



Adapter / Vorsatzflansche



Montagevorrichtungen



Messgeräte / Prüfmittel



Selbstspannaufnahmen



Schnellwechselsysteme



Spannfutter



Fräsdorne



Spannbüchsen / Zwischenringe

## Werkzeug-Spanntechnik Clamping systems for cutting tools

HSK-Wechselsysteme für manuelle Werkzeugspannung  
*Positive taper lock systems HSK for manual tool clamping*

HSK-Wechselsysteme für automatische Werkzeugspannung  
*HSK-Clamping systems for automatic tool clamping*

Schnellwechselsysteme für Schaftwerkzeuge  
*Quick change systems for shank tools*

Schnellwechselflansche  
*Quick change flanges*

Schnellwechselmutter  
*Quick change nuts*

Vorritzsystem mit Rasterverstellung  
*Scoring system with detent adjustment*

Schnellwechselsystem für Zerspaner  
*Hogger quick clamping system*

Werkzeug-Spannbüchsen  
*Clamping-bushing*

CNC-Spannfutter  
*CNC-Clamping chucks*

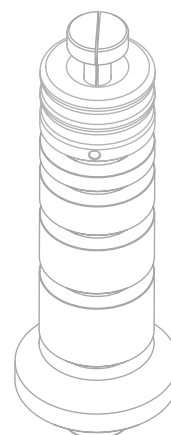
Fräsdorne  
*Cutter arbors*

Montagevorrichtungen  
*Mounting device*

HSK DIN69893

ProLock Werkzeugsysteme GmbH & Co. KG  
Gartenstraße 95  
D-72458 Albstadt-Ebingen

Tel +49 74 31 / 13 43 1 0  
Fax +49 74 31 / 13 43 1 11  
www.pro-lock.de  
info@pro-lock.de



3

6

13

16

18



20

21

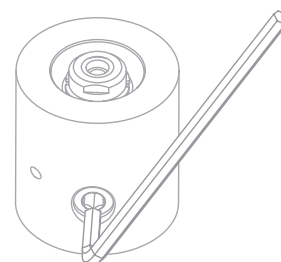
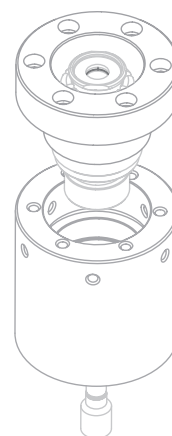
22

23

28

34

35



Manuelle Wechselsysteme zum Betrieb von HSK-Werkzeugen. Die Spannsätze eignen sich sowohl für den rotierenden Einsatz an Maschinenspindeln als auch in stehenden Haltern oder Werkzeugaufnahmen. HSK-Spannsätze sind Schnittstelle zwischen Hohlkegelschäften nach DIN69893 und Aufnahmen nach DIN69063.

HSK-Excenteransätze eignen sich für alle Versionen der HSK Formen, insbesondere für die hochgeschwindigkeits-tauglichen (HSC) Formen E und F. Durch die 180°-Schwenkbewegung auf Anschlag erzeugt der HSK-Spannsatz gleichbleibend dieselbe, voreingestellte Spannkraft. Die leichte, sichere Handhabung erfolgt mit großem Inbusschlüssel.

Clamp sets for manual change of operating HSK-tools. The clamp sets serve as couplings, which are not only suitable as a separating point within the tool system, but also as an interface for direct holding in machine spindles or tool carriers (e.g. adaptor SK-HSK).

The clampsets serve as an interface between hollow taper shanks according to DIN69893 and holders according to DIN69063. HSK-Eccenter-clampsets are suitable for all versions of HSK,

especially for high speed (HSC) type E and F. With a 180° swiveling movement to a stop the eccenter clamp set generates always the same preadjusted clamping force. The easy and save handling is done with a large allen key.

Unsere Werkzeugadapter sind mit Excenteransatzern von HSK 32 bis HSK 100 lieferbar.

Our tool adapters with eccenter clampset are available from HSK 32 until HSK 100.



**Werkzeugadapter mit HSK-Excenterantrieb • Werkzeugadapter SK (DIN69871) - HSK(DIN69893)**

**Tool adaptor with HSK-Eccenter clamp set • Tool adaptor SK-HSK**

PG01

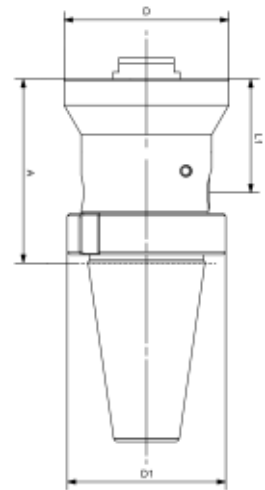
Art.Nr.	Für	auf HSK	D	D1	A	L1	SW
718.040.032	SK40	HSK32A/C/E	40	63	56	30	5
718.040.040	SK40	HSK40A/C/E	40	63	62	35	6
718.040.063	SK40	HSK63B/D/F	63	63	70	43,5	8
718.040.080	SK40	HSK80F	80	63	90	56,5	10
718.040.085*	SK40	HSK85WS	85	63	90	56,5	10
718.040.140	SK40	HSK40F	40	63	60	30	5
718.040.250	SK40	HSK50F	50	63	70	35	6
718.050.063	SK50	HSK63B/D/F	63	97,5	80	43,5	8
718.050.085*	SK50	HSK85WS	85	97,5	90	56,5	10
718.050.163	SK50	HSK63A/C/E	63	97,5	90	56,5	10
718.050.180	SK50	HSK80A/C/E	81	97,5	100	70	12
718.050.110	SK50	HSK100A/C/E	100	97,5	150	90	14

\* Ausführung für Weinig-HSK (PowerLock)

\* Design for Weinig-HSK

Weitere Ausführungen auf Anfrage

More dimensions on demand



**Werkzeugadapter mit HSK-Excenterantrieb • Werkzeugadapter HSK-HSK**

**Tool adaptor with HSK-Eccenter clamp set • Tool adaptor HSK-HSK**

PG01

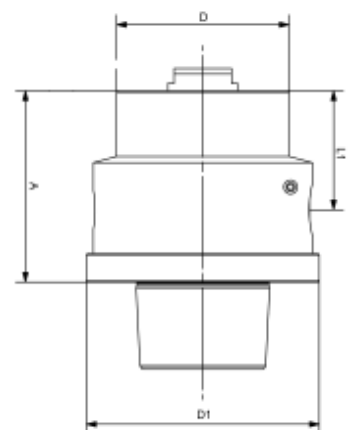
Art.Nr.	für HSK	auf HSK	D	D1	A	L1	SW
68.055.050	HSK85WS	HSK50F	85	50	76	35	6
68.063.050	HSK63A	HSK50A/C/E	50	63	90	43,5	8
68.063.005	HSK63A	HSK63B/D/F	63	63	85	43,5	8
68.063.080	HSK63A	HSK85WS	85	63	105	56,5	10
68.063.085*	HSK63F	HSK85WS	85	63	100	56,5	10
68.080.080	HSK80F	HSK80F	80	80	100	56,5	10
68.085.063*	HSK85WS	HSK63B/D/F	63	85	76	43,5	8

\* Ausführung für Weinig-HSK (PowerLock)

\* Design for Weinig-HSK

Weitere Ausführungen auf Anfrage

More dimensions on demand

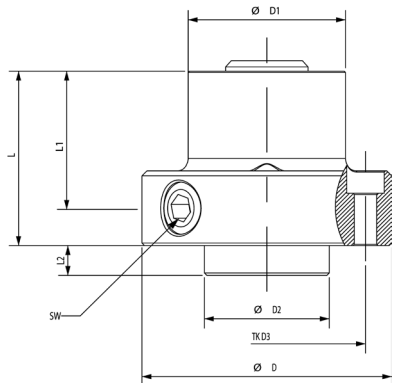


**Spannkräfte HSK-Excenteransatz / Werksvoreinstellung**

**HSK-Eccenter clamp set clamping forces / Factory setting**

PG01

HSK	SW	F sp (kN)	M d (NM)	DIN Spannkräfte Fsp (Nm)
32	5	8	17	5
40	6	11	24	6,8
50	8	18	38	11
63	10	26	55	18
80	12	42	90	28
100	14	60	123	45

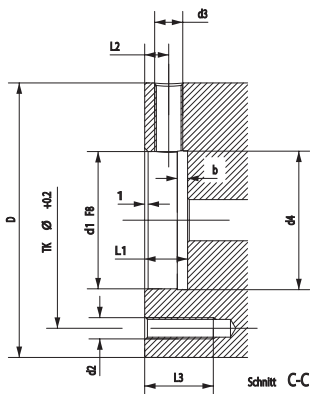


**Spindel-Vorsatzflansch mit HSK-Excenterspannsatz** • HSK-Vorsatzflansch für universelle Verwendung  
**Spindle-Front adaptor with HSK-Eccenter clamp set** • HSK-Front adaptor flange for universal use PG01

Art.Nr.	HSK	D	D1	D2	D3	L	L1	L2	SW
48.032.060	HSK32A/C/E	60	32	32	44	38	30	10	5
48.040.060	HSK40B/D/F	60	40	32	44	38	30	10	5
48.040.070	HSK40A/C/E	70	40	35	53	45	35	10	6
48.050.070	HSK50B/D/F	70	50	35	53	45	35	11	6
48.050.080	HSK50A/C/E	80	50	40	63	55	43,5	10	8
48.063.080	HSK63B/D/F	80	63	40	63	55	43,5	10	8
48.063.123	HSK63B/D/F	123	63	50	104	58,5	43,5	12	8
48.063.100	HSK63A/C/E	100	63	50	79	70	56,5	12	10
48.080.100	HSK80F	100	50	M8	M10	20	16	9	6
48.080.120	HSK80A/C/E	120	80	80	96	93	70	14	12
48.085.123*	HSK85WS	123	85	50	104	70	56,5	12	10
48.100.140	HSK100A/C/E	140	100	80	119,5	112	88,5	18	14

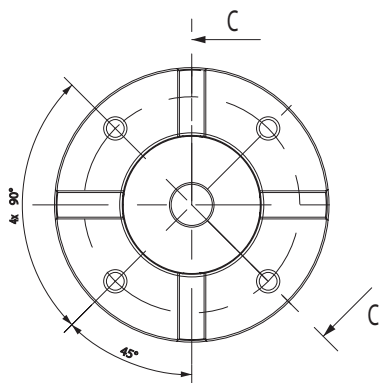
\* Ausführung für Weinig-HSK (PowerLock) / Design for Weinig-HSK

Weitere Ausführungen auf Anfrage  
More dimensions on demand



**Anschlußkontur für Spindel-Vorsatzflansch**  
**Connection dimensions for inner spindle taper contour**

HSK	D	d1	d2	d3	d4	TK	L1	L2	L3	b
32	60	32	M5	M8	30,5	44	12	7	13	2,7
40	70	35	M6	M8	35,5	53	12	7	18	2,7
50	80	40	M6	M8	40,5	63	12,5	7	20	3
63F	80	40	M6	M8	40,5	63	12,5	7	20	3
63F	123	50	M8	M10	50,5	104	14	8	20	3,7
63	100	50	M8	M10	50,5	79	14	8	20	3,7
80WS	123	50	M8	M10	50,5	104	14	8	20	3,7
80	120	80	M8	M10	81	96	16	9	20	3,7
100	140	100	M10	M10	81	119,5	25	9	25	4



Der Zugang zum Axialspanner muss durch ein axiales Loch in der HSK-Frässpindel erfolgen.  
 Die Spannkraft wird durch Verdrehen der zentralen rechts-/links-Gewindespindel mit langem 6kt-T-Griffschlüssel erzeugt.

The access to the axial clampset has to go through the axial hole of the HSK-cutter spindle.  
 Clamping force is generated through turning of the right-/left-threaded spindle with a long T-alen key.

**HSK-Axialspannsatz** • Für manuelle HSK-Wechselsysteme mit axialer Betätigung  
**HSK-Axial clamp set** • For manual HSK-Tool clamping with axial intervention

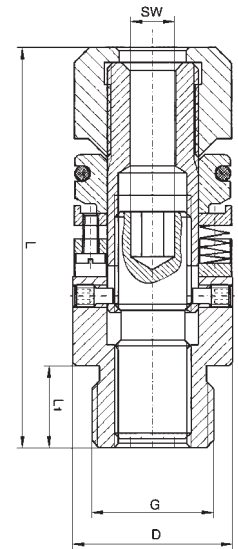
PG01

Art.Nr.	HSK	D	G	SW	L	L1	Fsp	MD
35.046.032	HSK32	17	M12x1,5	4	46,0	7,7	10,0	12
35.050.040	HSK40	21	M16x1,5	5	50,0	9,1	16,0	20
35.063.050	HSK50	26	M20x1,5	6	63,0	11,0	22,0	30
35.080.063	HSK63	34	M24x1,5	8	80,0	16,4	27,0	40
35.085.063*	HSK85WS	34	M24x1,5	8	74,5	16,4	27,0	40
35.100.080	HSK80	42	M30x2	8	100,0	20,7	42,0	80
35.100.100	HSK100	51,5	M40x1,5	12	118,5	25,0	50,0	100

Fsp: Einzugskraft • MD: Anzugsmoment / Fsp: Pull-in force • MD: tightening torque  
 \* Ausführung für Weinig-HSK (PowerLock) / Design for Weinig-HSK

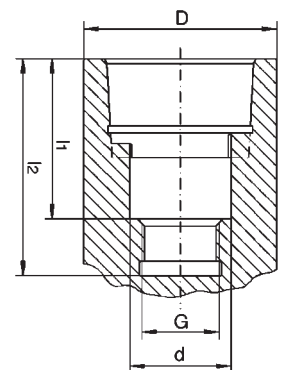
HSK-Axialspannsätze eignen sich für alle HSK-Versionen, insbesondere für die hochgeschwindigkeitstauglichen (HSC) Formen E und F.  
 Die Betätigung erfolgt durch axialen Eingriff mit einem Sechskantschlüssel.

The tool change takes place by axial intervention with a allen key.  
 HSK-Axial clampsets are suitable for all versions of HSK, especially for high speed (HSC) type E and F.



**Einbaukontur für HSK-Axialspannsatz** • Zur Aufnahme in der Maschinenspindel  
**Connection dimensions HSK-Axial clamp set** • For inner spindle taper contour

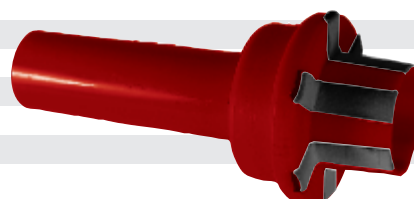
Nenngröße	D	d (H8)	G	I1 (+/-0,1)	I2
HSK32	32	17	M12x1,5	30,0	40
HSK40	40	21	M16x1,5	32,5	45
HSK50	50	26	M20x1,5	41,5	55
HSK63	63	34	M24x1,5	53,0	72
HSK80	80	42	M30x2	66,0	90
HSK100	100	53	M40x1,5	83,0	108



**Kegelmischer für HSK-Innenkontur** • Zur Reinigung von Adaptern und Vorsatzflanschen  
**Taper wiper for HSK-Inner contour** • For cleaning taper and face of positive taper lock spindles and mounting flanges

PG01

Art.Nr.	Kegel	D
91.040.030	SK40	40
91.050.040	HSK50F	50
91.050.050	HSK50A	50
91.063.050	HSK63F	63
91.063.063	HSK63E	63
91.080.063	HSK85WS	80
91.080.180	HSK80F	80
91.080.080	HSK80E	80

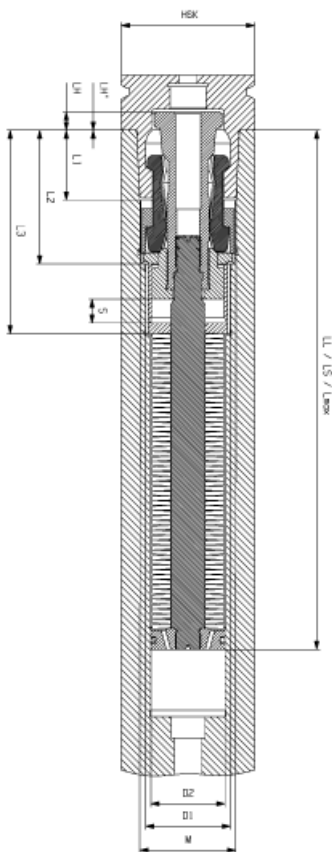


HSK-Spanneinheit mit vorgespanntem Tellerfederpaket, System APL.

HSK-Spanneinheit DIN69893-5 Form E / DIN69893-6 Form F für Direkteinbau mit Schraubring, voreingestellt zum Einschub von vorne in die Spindel. Verschraubung des Spannsatzes mit der Spindel durch Schraubring. Keinerlei HSK-Feineinstellungen notwendig, dies ist durch konstruktive Bauart und Vormontage bereits erledigt. Einfache Montage auf Anschlag. Kein Einstellen des Ausstoßmaßes notwendig, integrierter Endanschlag, sowohl in Spannrichtung, als auch in Ausstoßrichtung. Voreinstellung führt zu fast doppelten HSK-Norm-Einzugskräften. 8-teilige, massive Segmentzange mit Kraftverstärkung  $i=7$  für höchste Belastungen geeignet, sichert dauerhafte Übertragung doppelter Norm-Einzugskräfte. Spannsatz verfügt über Kanäle zur Übertragung der Blasluft direkt an den Hohlshaftkegel. Keine zusätzlichen Spindelbohrungen für die Blasluft notwendig.

HSK-Clampunit with prestressed laminated disc spring, system APL.

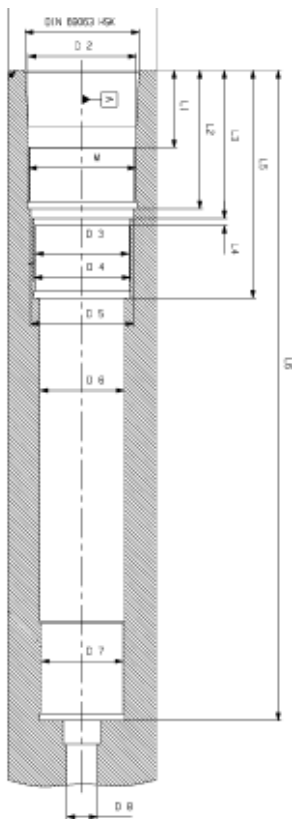
HSK-Clampingunit DIN69893-5 Form E / DIN69893-6 Form F with threaded retaining ring, premounted to pull into the spindle from front. Threaded connection of clampset with spindle through retaining ring. There are no HSK-fine adjustments needed, this is already done through our pre-assembly. Clampingunit leads to nearly double HSK-Norm-pull-in forces. 8-times slotted solid segmentgripper with force intensification  $i=7$ . Ability for stiff, rugged clamps through the 8-part segmented gripper for safe transmission of double norm pull-in forces. The clampset has channels to transmit the taper cleaning air into the taper. Therefore no additional spindle boreholes for taper cleaning air are needed.



### HSK-Spanneinheit, System APL • Direkteinbau HSK-Clamp unit, system APL • Direct assembly

Art.Nr.	HSK	D1	D2	Lmax	LS	LL	LH/LH'	M	L1	L2	L3	Fsp (kN)	FL (kN)	S	PG01
484.032.016	HSK25E/32F	15	13	116,7	114,8	109,8	6,2/0,2	18x1	13,5	25,5	38,8	4,5	1,7	6,9	
484.040.016	HSK32E/40F	20	18,5	151,8	149,3	143,6	8,3/0,3	23x1	16,5	31,4	47,4	8,0	2,3	8,2	
484.050.016	HSK40E/50F	26	23,5	156,7	154,1	147,6	8,4/0,4	28x1	20,5	38,8	61,2	12	3,4	9,1	
484.063.016	HSK50E/63F	30	28,5	200,3	197,4	189,3	10,5/0,5	36x1	25,5	48,5	76,5	18	5,7	11	
484.080.016	HSK63E/80F	40	35	258,5	254,7	245,3	10,6/0,6	46x1,5	33	63,1	96	34	9,0	13,2	
484.100.016	HSK80E/100F	42	41	312,2	308,4	298,2	13,3/0,8	58x1,5	41	78	117	50	15,0	14	
484.125.016	HSK100E/125F	60	51	379	374,2	362,5	13,5/1,0	72x2	51	97	147,5	65	21,0	16,5	

LL: Endlage eingezogen • LL: Pull-in endposition LS: Lage Werkzeug gespannt • LS: Pull-in position tool clamped  
Lmax: Endlage ausgestoßen • Lmax: Pull-out endposition LH: Hub Einstellmaß • LH: Adjusting size of stroke  
LH' : Ausstoß • LH' : Ejection Fsp Einzugskraft • Fsp Pull-in force FL Lösekraft • FL Pull-out force S: Hub • S: stroke

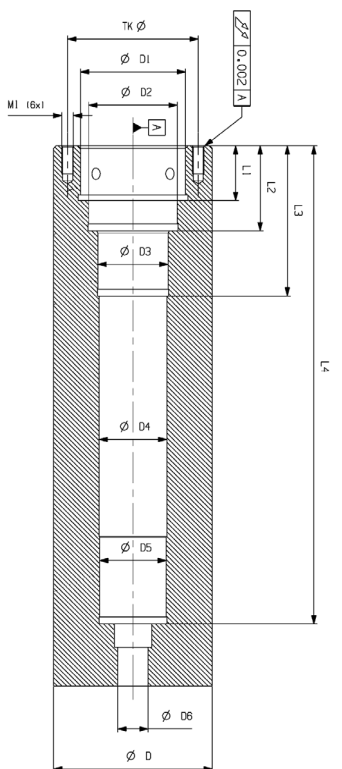
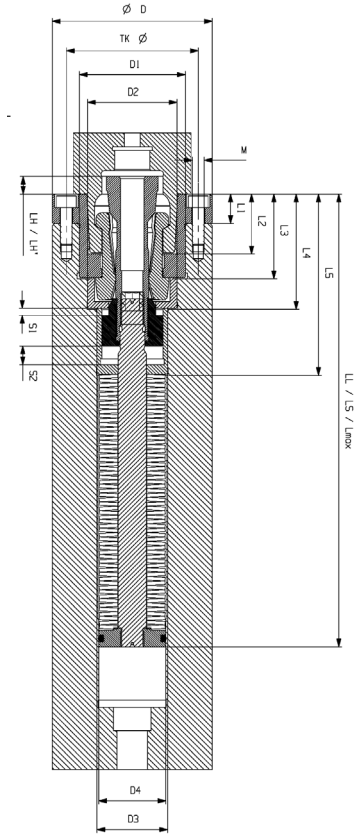


### HSK-Spanneinheit für Diekteinbau, System APL • Spindelinnenkontur HSK-Clamp unit, system APL • Spindle inner contour

Art.Nr.	HSK	D1	D2	D3	D4	D5	D6	D7	D8	M	L1	L2	L3	L4	L5	L6
484.032.016	HSK25E/32F	25/32	18,1	15	13,5	16,8	13,5	13	5,5	18x1	13,5	24,3	25,5	1,2	38,8	125
484.040.016	HSK32E/40F	32/40	23,1	20	20,5	21,9	19	18,5	6,5	23x1	16,5	29,8	31,4	1,6	47,4	162
484.050.016	HSK40E/50F	40/50	29,1	26	26,5	26,7	24,5	23,5	8,5	28x1	20,5	36,8	38,8	2	61,2	170
484.063.016	HSK50E/63F	50/63	26,2	30	32,6	34,8	29	28,5	11	36x1	25,5	46	48,5	2,5	65	218
484.020.016	HSK63E/80F	63/80	46,2	40	41	44	36	35	13	46x1,5	33	59	63,1	3	96	277
484.100.016	HSK80E/100F	80/100	58,3	42	53	55	42	41	17	58x1,5	41	74	78	4	117	331
484.125.016	HSK100E/125F	100/125	72,3	60	63	69,5	52	51	21	72x2	51	92	97	5	147,5	400

HSK-Spanneinheit mit Vorsatzflansch und vorgespanntem Tellerfederpaket, System APL.  
 HSK-Spanneinheit DIN69893-5 Form E / DIN69893-6 Form F mit Vorsatzflansch, voreingestellt zum Einschub von vorne in die Spindel. Verschraubung des Vorsatzflansches mit der Spindel. Keinerlei HSK-Feineinstellungen notwendig, dies ist durch konstruktive Bauart und Vormontage bereits erledigt. Einfache Montage auf Anschlag. Kein Einstellen des Ausstoßmaßes notwendig, integrierter Endanschlag, sowohl in Spannrichtung, als auch in Ausstoßrichtung. Voreinstellung führt zu fast doppelten HSK-Norm-Einzugskräften. 8-teilige, massive Segmentzange mit Kraftverstärkung  $i=7$  für höchste Belastungen geeignet. Spannsatz verfügt über Kanäle zur Übertragung der Blasluft aus der Löseinheit durch Schubstange direkt an den Hohlshaftkegel. Keine zusätzlichen Spindelbohrungen für die Blasluft notwendig.

HSK-Clampunit with front adapter flange and prestressed laminated disc spring, system APL.  
 HSK-Clampingunit DIN69893-5 Form E / DIN69893-6 Form F with front adaptor flange, premounted to pull into the spindle from front. Screw connection of front adapter flange with spindle. There are no HSK-Fine adjustments needed, this is already done through our pre-assembly. Clampingunit leads to nearly double HSK-Norm-pull-in forces. 8-times slotted solid segmentgrripper with force intensification  $i=7$ . Ability for stiff, rugged clamps through the 8-part segmented gripper for safe transmission of double norm pull-in forces. The clampset has channels to transmit the taper cleaning air into the taper. Therefore no additional spindle boreholes for taper cleaning air are needed



**HSK-Spanneinheit mit Vorsatzflansch, System APL • Abmessungen**  
**HSK-Clamp unit with front adaptor flange, system APL • Dimensions** PG01

Art.Nr.	HSK	D	D1	L1	L2	LL	LS	Lmax	LH/LH'	Fsp (Kn)	FL (Kn)	S
483.032.016	HSK32F	34	22	6	13,5	109,8	114,8	116,7	6,2/0,2	4,5	1,7	6,9
483.040.016	HSK40F	48	30	8	16,5	143,6	149,6	151,8	8,3/0,3	8,0	2,3	8,2
483.050.016	HSK50F	56	36	10	20,5	147,6	154,1	156,7	8,4/0,4	12	3,4	9,1
483.064.003	HSK63F	64,5	45	12,5	25,5	189,3	197,4	200,3	10,5/0,5	18	5,7	11
483.063.003	HSK63E	72	52	20	33	245,3	254,65	258,5	10,6/0,6	34	9,0	13,2
483.080.016	HSK80F	80	52	20	33	245,3	254,65	258,5	10,6/0,6	34	9,0	13,2
483.100.016	HSK100F	100	70	25	41	298,2	308,4	312,2	13,3/0,8	50	15,0	14
483.125.016	HSK125F	125	85	32	51	362,5	374,2	379	13,5/1,0	65	21,0	16,5

LL: Endlage eingezogen • LL: Pull-in endposition LS: Lage Werkzeug gespannt • LS: Pull-in position tool clamped  
 Lmax: Endlage ausgestoßen • Lmax: Pull-out endposition LH: Hub Einstellmaß • LH: Adjusting size of stroke  
 LH': Ausstoß • LH': Ejection Fsp Einzugskraft • Fsp Pull-in force FL Lösekraft • FL Pull-out force S: Hub • S: stroke

**HSK-Spanneinheit mit Vorsatzflansch, System APL • Spindelinnenkontur**  
**HSK-Clamp unit with front adaptor flange, system APL • Spindle inner contour**

Art.Nr.	HSK	D	D1	D2	D3	D4	D5	D6	TK	L1	L2	L3	L4	M
483.032.016	HSK32F	34	22	19	16,8	13,5	13	5,5	27	12,2	19,7	33	119	3
483.040.016	HSK40F	48	30	24	21,9	19	18,5	6,5	39	15,8	24	40	154	4
483.050.016	HSK50F	56	36	29	26,7	24,5	23,5	8,5	45	19	29,2	51,6	160	5
483.064.003	HSK63F	64,5	45	38	30	29	28,5	11	53	23,5	36,5	64,5	205,4	5
483.063.003	HSK63E	72	52	46	44	36	35	13	62	25	44	77	257	6
483.080.016	HSK80F	80	52	46	44	36	35	13	62	26	44	77	257	6
483.100.016	HSK100F	100	70	60	55	42	41	16	83	33	54	93	307	8
483.125.016	HSK125F	125	85	76	69,5	52	51	21	104	40	66	116,5	368	10

Schubstange, längenvariabel, als Schnittstelle zwischen HSK-Spanneinheit und pneumatischer Löseeinheit. Die Schubstange dient zur Übertragung der Lösekraft aus der pneumatischen Löseeinheit in die HSK-Spanneinheit. Die Schubstange ist hohl und leitet gleichzeitig die Blasluft aus der Löseeinheit durch die Spanneinheit an den Hohlchaftkegel. Schubstangenmontage durch entfernen des unteren Schaltringes, noch vor Montage der HSK-Spanneinheit. Die Schubstange wird durch den Hub der Löseeinheit verschoben. Hierbei überfährt der Schaltring (die Fase) die Sensoren und schaltet den jeweiligen Zustand.

*Draw-bar, variable in length, as interface between HSK-Clampunit and release unit. The drawbar transmits the loosening-force of the release unit into the HSK-Clampunit. The hollow drawbar transmits also the taper cleaning air from the release unit through the clampunit into the taper. To mount the drawbar the lower switching ring needs to be removed, before mounting the HSK-Clampunit.*

*Drawbar moves through the stroke of telescoping unit. The drawbars switching flag activates the actual clamping position by moving along the sensors.*



### Schubstange • Abmessungen

#### Draw bar • dimensions

PG01

Art.Nr.	HSK	D	D1	D2	L1	L2
485.025	HSK25E/32F	13	10	5	8	2
485.032	HSK32E/40F	18,5	12,5	6	10	2,5
485.040	HSK40E/50F	23,5	16	8	12	3,2
485.050	HSK50E/63F	28,5	20	10	13,6	4
485.063	HSK63E/80F	35	25	12	15	5
485.080	HSK80E/100F	41	32	16	18	6
485.100	HSK100E/125F	51	40	20	20	8



Pneumatische Löseeinheit mit Schubstange zur Betätigung der HSK-Spanneinheit.  
*Pneumatic releaseunit with drawbar to actuate the HSK-clampunit.*

Pneumatische Löseeinheit für mindestens 6bar Druckluft. Montage rückseitig, unabhängig von der sich drehenden Spindel. Mit Sensoring für die induktive Abfrage der Zustände „Werkzeug gespannt“, „Werkzeug ausgestoßen“, „Gespannt ohne Werkzeug“. Luftanschlüsse für Spannen, Lösen und Blasen. Blasluftdurchführung über Schubstange durch Spanneinheit in Blasluftaustritte am Hohlchaftkegel.

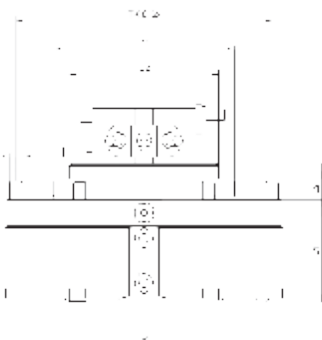
*Pneumatic release unit for compressed-air minimum 6 bar. To mount on spindle rear side, independent of the turning spindle. With sensoring for inductive information retrieval of "Tool clamped", "Tool pulled out" and "Clamped without tool". Air connection for clamping, opening, and blowing. Air blast duct through drawbar through clamp unit into the taper.*

### Pneumatische Löseeinheit • Abmessungen

#### Pneumatic Release unit • dimensions

PG01

Art.Nr.	HSK	D	TK	D1	D2	M	L1	L2	Hub	FL
486.080.010	HSK25E/32F	80	71	55	30	M4	38,5	5	8,3	1,7
486.090.010	HSK32E/40F	90	82	70	37	M5	42	5,5	10	2,3
486.110.010	HSK40E/50F	105	100	70	50	M5	44	8	10,5	3,4
486.130.003	HSK50E/63F	130	117	85	64	M6	48	10	13	5,7
486.184.010	HSK63E/80F	184	170	115	74	M6	54	10	16,5	9,2
486.230.010	HSK80E/100F	210	210	140	90	M6	59	10	18	15,2
486.260.010	HSK100E/125F	260	235	180	100	M10	90	8	20	27,7



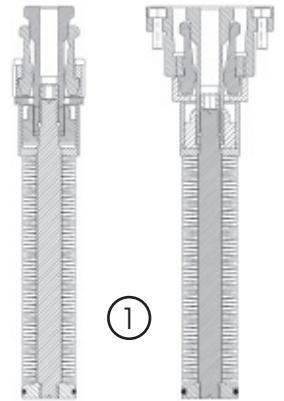


**3-teiliges HSK-Spannsystem für Automatikbetrieb, System APL.**  
**3-part HSK-Clamping system for automated operation, system APL.**

Einbauset zur Herstellung eines automatischen HSK-Wechselsystemes mit Ausblasvorrichtung und Spannpositionsüberwachung. Pneumatische Löseeinheit mit Sensorik-Träger, unabhängig von der sich drehenden Spindel, mit Überwachung der Position des Spannsatzes. 3 Sensoren zum Schalten von „Werkzeug-Auswurf“, „Werkzeug-Einzug“ und „Ausblasen, Reinigen“ der HSK-Spindeloberfläche. Aufgrund der hohen HSK-Einzugskräfte ist der sichere Betrieb schwerer und lang ausragender Werkzeuge gewährleistet. Auf Anfrage stellen wir Ihnen unsere Diagramme für Werkzeug-Maximalgewicht in Abhängigkeit von Drehzahl und ausragender Länge zur Verfügung.

*Mounting kit for production of automated HSK-clampingsystem with taper cleaning unit and monitoring of clampingposition. Pneumatic release unit with sensoring, independent of the turning spindle with control of clampset-position. 3 sensors to control "Tool pull out", "Tool pull in" and "Air-cleaning" of HSK-spindle taper. Safe work of heavy and long tools is warranted through highest HSK-pull-in forces. On request we send you diagrams for max. tool weight as function of tool length and RPM.*

- ① Vorgespannte HSK-Spanneinheit DIN69893-5 Form E / DIN69893-6 Form F für Direkteinbau mit Schraubring oder mit Vorsatzflansch.
  - ② Schubstange, längenvariabel, als Schnittstelle zwischen HSK-Spanneinheit und pneumatischer Löseeinheit.
  - ③ Pneumatische Löse- und Ausblaseinheit mit induktiver Abfrage der Position des Spannsatzes. Für mindestens 6bar Arbeitsdruck.
- ① Prestressed HSK-Clampingunit DIN69893-5 Form E / DIN69893-6 Form F for direct spindle assembly with threaded retaining ring or front adapter flange.
  - ② Drawbar, variable in length, as interface between HSK-clampunit and release unit.
  - ③ Pneumatic release- and taper cleaning unit with inductive monitoring of gripper-position. For minimal 6 bar operating pressure.

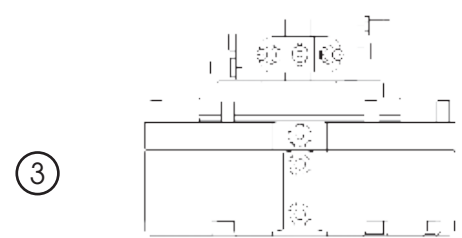


Montage der Schubstange durch Abnehmen des vorderen Schaltringes.  
 Einschub der vorgespannten HSK-Spanneinheit von vorne.  
 Verschraubung des Spannsatzes mit der Spindel durch Schraubring oder Vorsatzflansch.  
 Montage der Pneumatik-Löseeinheit von hinten.

Keinerlei HSK-Feineinstellungen notwendig.  
 Einfache Montage auf Anschlag.  
 Massive 8-teilige HSK-Segmentzange sichert dauerhafte Übertragung doppelter Norm-Einzugskräfte.  
 Keine zusätzlichen Spindelbohrungen für die Blasluft nötig.  
 Übertragung der Blasluft von Löseeinheit durch Schubstange und HSK-Spanneinheit direkt in den HSK-Kegel

*Drawbar gets mounted through removal of switching ring. HSK-Clampingunit gets pulled into the spindle from front. Threaded connection of clampset with spindle through retaining ring or front adapter flange. Assembly of the release unit from behind.*

*Ability for stiff, rugged clamps through the 8-part segmented gripper for safe transmission of double norm pull-in forces. No additional spindle boreholes for taper cleaning air are needed. Transmission of taper cleaning air from releaseunit through drawbar and HSK-clampunit into HSK-taper*



<b>HSK-Flachmotor für automatischen Werkzeugwechsel • Kennwerte</b>						
<b>HSK-AC-motor for automatic toolchange • Parameters</b>						
Art.	HSK	Drehzahl/RPM	Leistung/Power	Betriebsart/Duty type	Frequenz/Frequency	Spannung/Voltage
498.500.243	HSK63F	9000 U/min	6,0 kW	S1	150Hz	230/400V
498.486.230	HSK63E	9000 U/min	8,5 kW	S1	150Hz	230/400V

Motorspindel für automatischen HSK-Werkzeugwechsel (DIN69893), vollständig mit pneumatischer Löseeinheit und Sensorik zur Überwachung des Spannsystems. Druckluftanschluss G 1/8" für Betrieb bei 6-8 bar Druck, Blasluft durch Hohlwelle. Vorbereitete Steckverbindung für Anschluss drei Positionen Sensorik.

*Motorspindle for automatic HSK-toolchange (DIN69893), including pneumatic release unit and sensor-system for clamping-system monitoring. Compressed air connection G 1/8" for 6-8 bar operation, cleaning-air through hollow sleeve. Plug connection for 3-position sensor-system.*

HSK-Spannsatz für automatische Betätigung ohne Spanneinheit. Zum Anschluß an eine vorhandene, vordefinierte Zugstange mit Spanneinheit System APL. 8-teilige Segmentzange mit Kraftverstärkung  $i=6$  für höchste Belastungen geeignet. Einfache Montage in Spindelkontur von vorne auf Anschlag. Integrierter Endanschlag, sowohl in Spannrichtung, als auch in Ausstoßrichtung.

Typ 1 für Direkteinbau in HSK-Spindel mit Schraubring.

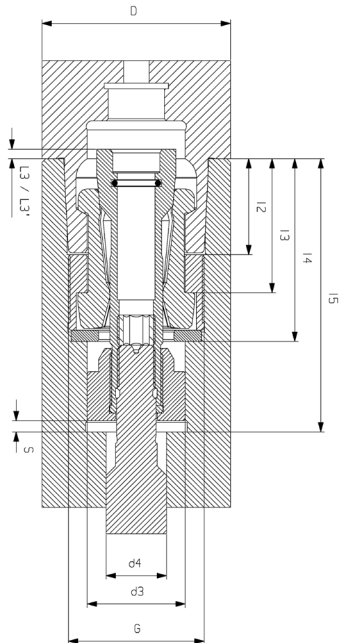
Typ 2 für Einbau in einfach herzustellende Spindelinnenkontur mit Vorsatzflansch.

HSK clamp set for automatic tool clamping, to connect with the predefined draw bar contour system APL. Built in from front to the stop. Transmission of big pull-in forces through solid 8-times slotted gripper. Final release position defined automatic through inner spindle taper contour. Build in into defined inner spindle taper contour. Integrated endstop in clamping direction and in release direction.

Force intensification  $i=6$ .

Type 1 Build-in system for direct spindle assembly with threaded retaining ring.

Type 2 For easy inner spindle taper contour with front adaptor flange.



**HSK-Automatikspannsatz Typ 1, System APL** • Für Direkteinbau in HSK-Spindel über Schraubring

**HSK Automatic clamp set type 1, system APL** • For direct spindle assembly with threaded retaining ring

PG01

Art.Nr.	HSK	D	d3	d4	G	12	13	14	15	L3/L3'	Fz (kN)	Fsp(kN)	FL (kN)	S
483.032.001	HSK32F	32	14	6	M18x1,0	13,5	18	24	42	6,2/0,2	0,5	7	0,85	6,9
483.040.001	HSK40F	40	17	8	M23x1,0	16,5	23,2	29,1	52	8,3/0,3	1	10	1,5	8,2
483.050.001	HSK50F	50	21	10	M28x1,0	20,5	28,5	36,4	62	8,4/0,4	2	16	3	9,1
483.063.001	HSK63F	63	26	12	M36x1,0	25,5	35,6	45,6	83	10,5/0,5	2,5	25	3,9	11
483.080.001	HSK80F	80	34	16	M46x1,5	33	45,5	57,9	95	10,6/0,6	4,5	35	7	13,2
483.100.001	HSK100F	100	42	20	M58x1,5	41	57	72,6	125	13,3/0,8	7,5	50	12,5	14
483.125.001	HSK125F	125	50	25	M72x2,0	51	71	91	145	13,5/1,0	10	60	15	16,5

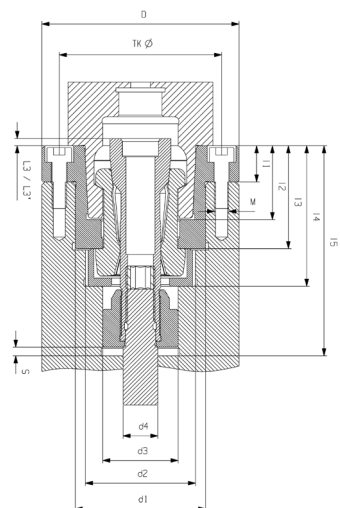
L3: Hub Einstellmaß • L3': Adjusting size of stroke

L3' : Ausstoß • L3': Ejection

Fsp: Einzugskraft • Fsp: Pull-in-force

F2: Zugstangenkraft • F2: Drawbar pull

FL: Lösekraft • FL: Pull-out-force



**HSK-Automatikspannsatz Typ 2, System APL** • Für Spindeleinbau mit HSK-Vorsatzflansch

**HSK Automatic clamp set type 2, system APL** • For assembly with front adaptor flange

PG01

Art.Nr.	HSK	D	TKø	d1	d2	d3	d4	11	12	13	14	15	L3/L3'	Fz (kN)	Fsp (kN)	FL (kN)	S	M
483.032.010	HSK32F	34	27	22	18	14	6	6	13,5	18	24	42	6,2/0,2	0,5	7	0,85	6,9	M3
483.040.010	HSK40F	48	39	30	22	17	8	8	16,5	23,2	29,1	52	8,3/0,3	1	10	1,5	8,2	M4
483.050.010	HSK50F	56	45	36	30	21	10	10	20,5	28,5	36,4	62	8,4/0,4	2	16	3	9,1	M5
483.063.010	HSK63F	64,5	53	45	38	26	12	12,5	25,5	35,6	45,6	83	10,5/0,5	2,5	25	3,9	11	M5
483.063.006	HSK63F/85	85	66	56	47	34	16	12,5	25,5	35,6	45,6	83	10,5/0,5	4	22	7,3	11,7	M6
483.080.010	HSK80F	80	66	56	46	34	16	20	33	45,5	57,1	95	10,6/0,6	4,5	35	7,3	13,2	M5
483.085.006	HSK80F/85WS	85	66	56	47	34	16	20	33	35,6	57,1	95	10,6/0,6	4	22	7,3	13	M6
483.100.010	HSK100F	100	83	70	56	42	20	25	41	57	72,6	125	13,3/0,8	7,5	50	12,5	14	M8
483.125.010	HSK125F	125	104	85	72	50	25	32	51	71	91	145	13,5/1,0	10	60	15	16,5	M10

Lieferumfang: HSK-Spannsatz und Vorsatzflansch • Supplied with front adaptor flange and HSK-clampset

Die HSK-Automatikspannsätze Art. 483.063.006 und Art. 483.085.006 sind konstruktiv so ausgelegt, dass beide für die gleiche Spindelinnenkontur passen. Diese Spindelinnenkontur lässt den Einbau der HSK-Automatikspannsätze HSK50E, HSK63F, HSK63E, HSK80F, HSK85WS zu.

HSK Automatic clampsets Art. 483.063.006 and Art. 483.085.006 are designed to fit both into the same inner spindle contour. This inner spindle contour allows the assembly of HSK Automatic clamp sets HSK50E, HSK63F, HSK63E, HSK80F, HSK85WS.

Auf Anfrage erhalten Sie die vollständige Dokumentation mit Einbauanleitung mit allen erforderlichen Zeichnungen.

On demand you receive the complete documentation with mounting guidelines and needed drawings.



Einstell-Lehrensatz zum Überprüfen der Zugstangenposition und Einstellen des Überwachungssensors „Werkzeug gespannt“. Der Lehrensatz besteht aus 3 einzelnen HSK-Kegellehren, für unterschiedliche Greifschultermaße L5 gefertigt und kalibriert. Die Null-Lehre wird genau auf das nach DIN69893 geforderte Greifschulter-Nennmaß L5 kalibriert. Die Minus-Lehre wird genau auf Greifschulter-Untermaß des doppelt zulässigen Fehlers (Toleranz JS10) kalibriert. Die Plus-Lehre wird genau auf Greifschulter-Übermaß des doppelt zulässigen Fehlers (Toleranz JS10) kalibriert. Durch Einspannen der jeweiligen Lehre ändert sich die Position der Schubstange bzw. des Schaltringes zum Sensor. Die sichere Einstellung des Sensors „Werkzeug gespannt“ kann, bei Verwendung unseres APL-Systems, innerhalb der doppelten Fehlertoleranz nach DIN69893 gewährleistet werden.

3-Part gauge set to check position of drawbar shaft and to adjust the sensor „Tool clamped“.  
This gauge set consists of 3 different HSK-shafts that are manufactured and calibrated with different cam angles L5 according to DIN69893. The position of the drawbar/switching to sensor changes by clamping of each gauge.  
This gauge set is for safe position-adjustment of „Tool clamped“ sensor.



**Dreiteiliger HSK-Lehrensatz für Einstellung Sensorposition**

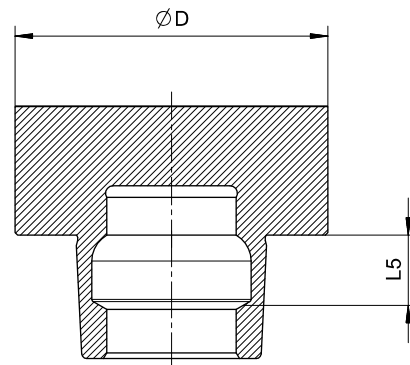
• Für Überprüfung der Zugstangenposition und Einstellung Sensor „Werkzeug gespannt“

**3-part HSK-Gaugeset for adjustment of sensor position**

• To check position of drawbar and adjustment of „tool clamped“ sensor

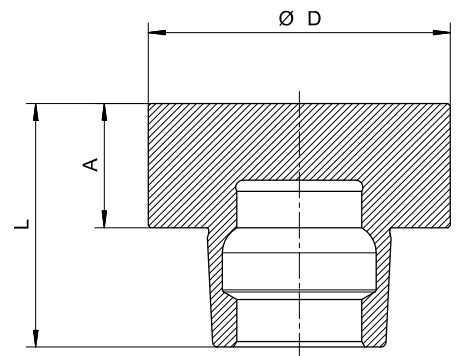
PG01

Art.Nr.	HSK	D	L5	L1=L5+2xJS10	L2=L5	L3=L5-2xJS10	JS10
47.032.010	HSK32E/40F	40	8,92	8,862	8,92	8,978	+/- 29
47.040.010	HSK40E/50F	50	11,42	11,362	11,42	11,478	+/- 29
47.050.010	HSK50E/63F	63	14,13	14,06	14,13	14,214	+/- 35
47.063.010	HSK63E/80F	80	18,13	18,046	18,13	18,2	+/- 42
47.080.010	HSK80E/100F	100	22,85	22,766	22,85	22,934	+/- 42
47.100.010	HSK100E/125F	125	28,56	28,476	28,56	28,644	+/- 42



Wuchtmeister, HSK-E/F Kegelschaft mit geringster Unwucht.  
Als Werkzeug-Ersatz zum Verschließen der Werkzeugspindel.  
Für Betrieb der Spindel ohne Werkzeug, bzw. zum Auswuchten der Spindel

Balancing adapter, HSK-E/F Taper Lock-Plug.  
Used to verify the present unbalance in a machine-spindle or to close the spindle without tool.



**HSK-Wuchtmeister • Abmessungen**

**HSK-Balancing master • dimensions**

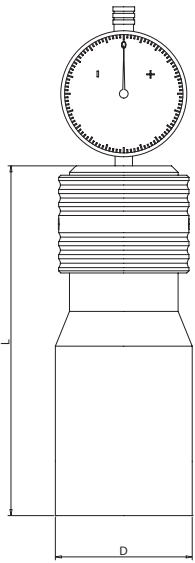
PG01

Art.Nr.	HSK	D	L	A
47.050.063	HSK63F	63	51	26
47.050.163	HSK63F-MOD	63	51	26
47.063.080	HSK80F	80	58	26
47.080.085	HSK85WS	85	58	26
47.080.080	HSK80E	80	67	26

**Empfohlene HSK-Mindesteinzugskräfte nach DIN69063/ISO12164**

**Suggested minimum HSK-Pullin forces DIN69063/ISO12164**

HSK-Nenngröße	min. HSK-Einzugskraft	HSK-Einzugskraft System APL
HSK 25	2,8 kN	4,5 kN
HSK 32	5 kN	8 kN
HSK 40	6,8 kN	12 kN
HSK 50	11 kN	18 kN
HSK 63	18 kN	34 kN
HSK 80	28 kN	50 kN
HSK100	45 kN	65 kN

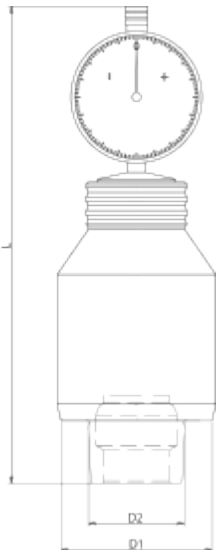


Messgerät zur Vermessung des Greifschulter-Nennmaßes L5 nach DIN69893 an Werkzeugen. Master-Lehre mit Prüfprotokoll der Spannschulterschräge L5 als Vergleichsnormal in Verbindung mit Tastzangen-Messgerät. Das Tastzangen-Messgerät wird mit der Master-Lehre kalibriert. Die Greifschulter des zu vermessenden Werkzeuges, wird danach mit dem Messgerät angetastet. Der Greifschulterfehler des Werkzeuges wird an der Messuhr abgelesen. Ein Skalenstrich an der Messuhr entspricht 1/1000 mm Lageänderung der Greifschulter L5.

*HSK toolholder cam angle gauge. Used to verify the location of the angle engaged by the clamping unit of the machine in the „tool clamped“ mode. This location is critical to ensure proper pullforce. Delivery of gauge master and cam angle gauge with indicator in fitted case. One tick mark is equivalent to 1/1000 mm change of vee-flange position L5.*

**HSK-Greifschulter-Messgerät • Abmessungen**  
**Vee flange location gauge • dimensions** PG01

Art.Nr.	HSK	D	L
28.025.040	HSK25	40	116
28.032.040	HSK32	40	120
28.040.040	HSK40	40	127
28.050.063	HSK50	63	161
28.063.063	HSK63	63	167



Mechanisches HSK-Spannkraftmessgerät, zur Messung der HSK-Einzugskräfte an Maschinenspindeln. Zur Gewährleistung der Betriebssicherheit empfiehlt sich eine regelmäßige Spannkraftkontrolle der HSK-Schnittstelle. Der mechanische Spannkraftprüfer zeichnet sich durch seine Genauigkeit (Messgenauigkeit +/- 3%) und Robustheit aus. Die Wirkung beruht auf einer linearen Längenänderung von Bauteilen, die proportional zur Kraft stehen. Der Längenänderung wird eine Kraft zugeordnet und durch die Messuhr analog dargestellt.

*Mechanical gauge used to determine the amount of the HSK pull-in force of a spindle. For warranty of safety in operation a periodical control of HSK-pullin forces is advisable. Our mechanical pull-in force gauge is accurate (accuracy of measurement +/- 3%) and robust.*

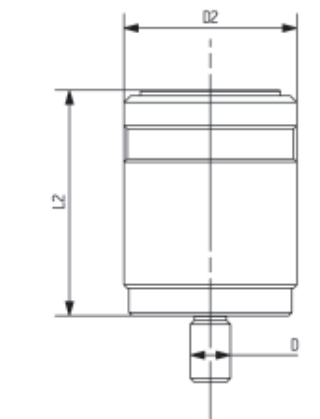
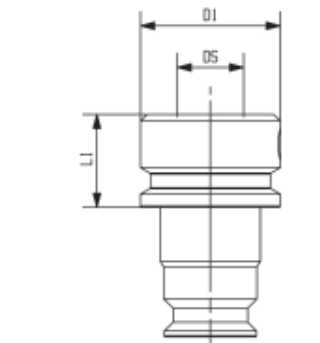
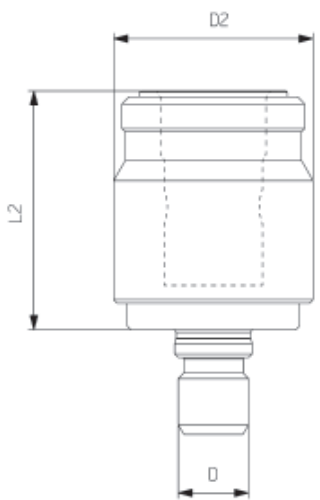
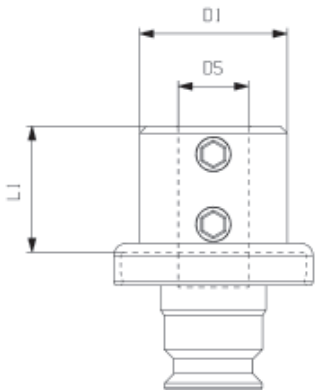
**HSK-Spannkraftprüfer • Abmessungen**  
**HSK-Pull-in force gauge • dimensions** PG01

Art.Nr.	HSK	L	D1	D2
27.025.032	25A/C/E	32B/D/F	183	25 19
27.032.040	32A/C/E	40B/D/F	188	32 24
27.040.050	40A/C/E	50B/D/F	192	40 30
27.050.063	50A/C/E	63B/D/F	195	50 38
27.063.080	63A/C/E	80B/D/F	199	63 48
27.080.100	80A/C/E	100B/D/F	209	80 60



Für schnellen Wechsel von Dübelbohrern oder Zylinderkopfbohrern. Staubdichte Ausführung für dauerhaften Betrieb beim Bohren von Gips und anderen abrasiven Materialien. SSA-Spannsatz mit automatischem Auswurf der Werkzeug-Grundaufnahme nach Verschieben der Spannhülse. Werkzeug-Grundaufnahme mit Greiferrille für manuellen oder automatischen Bohrerwechsel geeignet. Übertragung großer Kräfte durch die Spindel in die Werkzeug-Grundaufnahme gewährleistet.

For quick change of boring bits. Dustprotected version for durable operation while boring gypsum and other abrasive materials. SSA-Clamp set with automatic ejection of tapping adaptor after moving the retaining bush. SSA-Tapping adaptor with gripping channel for automatic or manual tool change. Precise radial running accuracy of the boring bit. Warranted transmission of big forces through spindle into the tool.



**SSA-Werkzeug-Grundaufnahme** • Werkzeughalter für zylindrische Schäfte mit Spannfläche  
**SSA-Tapping adaptor** • Drill bit seat for cylindrical shank with clamping flat PG02

Art.Nr.	D1	D5	L1	Ausführung/Type
624.010.005	21	10	14	Greiferrille /Gripping channel
624.010.006	21	10	18	staubdicht /dust protected
624.002.005	21	2	14	staubdicht /dust protected
624.003.005	21	3	14	staubdicht /dust protected
624.004.005	21	4	14	staubdicht /dust protected
624.008.005	21	8	14	staubdicht /dust protected



**SSA-Automatikspannsatz** • Zum Einbau an Bohrgetrieben für manuellen oder automatischen Werkzeugwechsel  
**SSA-Automatic clamp set** • For boring machines with automatic or manual tool change PG02

Art.Nr.	D2	L2	D	Ausführung/Type
622.026.006	26,0	34	M6RH	Wechselautomat/changing automat
622.026.007	26,0	34	M6LH	Wechselautomat/changing automat
622.026.008	26,0	34	M10RH/11	Wechselautomat/changing automat
622.026.009	26,0	34	M10LH/11	Wechselautomat/changing automat
622.026.010	26,0	34	D10	Wechselautomat/changing automat
622.028.006	28,5	34	M6RH	Wechselautomat staubgeschützt/changing automat dust protected
622.028.007	28,5	34	M6LH	Wechselautomat staubgeschützt/changing automat dust protected
622.028.008	28,5	34	M8RH/9	Wechselautomat staubgeschützt/changing automat dust protected
622.028.009	28,5	34	M8LH/9	Wechselautomat staubgeschützt/changing automat dust protected
622.028.010	28,5	34	M10RH/11	Wechselautomat staubgeschützt/changing automat dust protected
622.028.011	28,5	34	M10/LH/11	Wechselautomat staubgeschützt/changing automat dust protected
622.028.012	28,5	34	D10	Wechselautomat staubgeschützt/changing automat dust protected

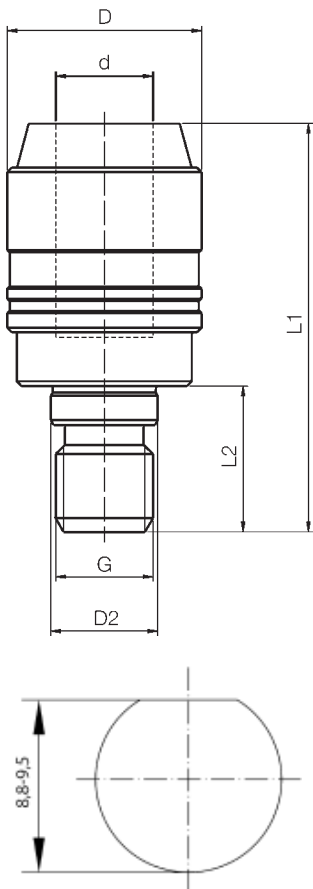


Bohrer SSA eignen sich für das Spannen von Bohrern mit Schaft  $\varnothing 10$  und Spannfläche wie z.B. Dübelbohrern. Die Schiebehülse wird nach unten geschoben. Der Werkzeugschaft wird einfach von Hand bis auf Anschlag eingesteckt. Durch verdrehen des Werkzeugschaftes spannt der Mechanismus den Schaft automatisch. Der einfache, werkzeuglose Bohrerwechsel reduziert die Rüstzeiten und ist, auch an schlecht zugänglichen Stellen, leicht durchzuführen.

*The self-clamping holder SSA clamps taps and drills with parallel shank and machined flat (f.ex. dowel drills) child's play without a wrench. Push down the bushing and insert the tool shank up to the stop. By turning the tool shaft gets clamped automatically. This clamping method simplifies tool change and reduces ancillary times. By turning the shank, the mechanism clamps the tool-shank automatically.*

Standard SSA-Futter für Mehrspindelbohrertriebe sind in der folgenden Abmessungstabelle aufgelistet.

*SSA-Standard self clamping holders for boring units are listed below*



**Selbstspannaufnahme mit Auszugssicherung • Für zylindrische Schäfte mit Spannfläche**  
**SSA-Self clamping holder • For parallel shank and machined flat** PG02

Art.Nr.	D1	d	L2	L1	D2	G	Drehrichtung/Rotation
611.010.008	20	10	15	42	9		M8RH
611.010.108	20	10	15	42	9		M8LH
611.010.208	20	10	15	42			M8RH
611.010.308	20	10	15	42			M8LH
611.010.018	20	10	18	45	10		RH
611.010.118	20	10	18	45	10		LH
611.010.010	20	10	15	42	11		M10RH
611.010.110	20	10	15	42	11		M10LH
611.010.210	20	10	15	42			M10RH
611.010.310	20	10	15	42			M10LH

Für Werkzeuge mit Schaft 10mm und Spannflächenmaß von 8,8mm bis 9,5mm. Siehe Skizze. Die Verschlusskappe ist im Lieferumfang enthalten.  
*For tools with shaft 10mm and clamping flat dimension 8,8mm until 9,5mm. See sketch. The holder closing cap is included.*

**Ersatzteile/Zubehör: Spareparts/Accessories:** PG01

Art.Nr.	Bezeichnung / Name
611.107.010	Bohrfutter-Montageschlüssel d=10 / Holder mounting key
611.115.010	Bohrfutter-Verschlusskappe d=10 / Holder mounting cap
611.123.005	Einstellschraube M5x10 Adjusting screw



Fräser-SSA eignen sich für das Spannen von Zylinderschaftwerkzeugen mit Gewinde M8 im Schaft. Die Schieböhülse wird nach unten geschoben. Der Werkzeugschaft mit dem eingeschraubten M8-Kopfbolzen wird einfach von Hand auf Anschlag eingesteckt und verdreht. Danach die Schieböhülse nach oben schieben. Hierdurch wird das Schaftwerkzeug automatisch gespannt. Das System ist für Links- und Rechtslauf geeignet. Der einfache, werkzeuglose Werkzeugwechsel reduziert die Rüstzeiten und ist auch an schlecht zugänglichen Stellen leicht durchzuführen.

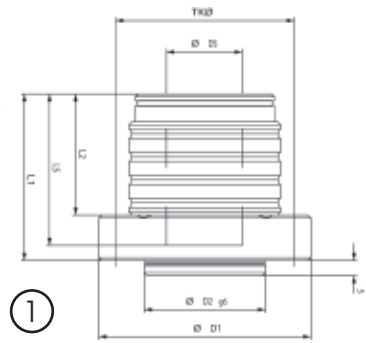
The cutter-self-clamping holder Cutter-SSA clamps shanktools with cylindrical shank with M8-threaded shank. Push down the bushing. Insert the tool shank with screwed-in headbolt up to the stop and turn it. By pulling up the bushing, the shaft gets clamped automatically. The system can be used for left-hand and right-hand rotation. This clamping method simplifies the tool change and reduces ancillary times.

**Wir bieten 3 unterschiedliche Ausführungen an:**

- ① Vorsatzflanschausführung
- ② Ausführung mit Schaft HSK63F
- ③ Modul-Ausführung zum Direkteinbau

**We offer 3 different types:**

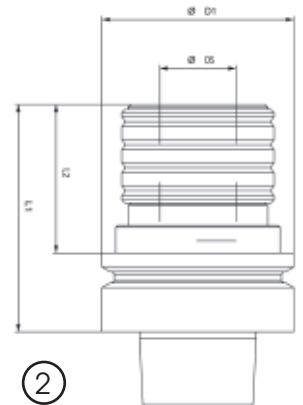
- ① Front-adaptor flange type
- ② Type with shank HSK63F
- ③ Modular type for direct assembly



614.025.025

**Fräser SSA mit Auszugssicherung • Für zylindrische Schäfte mit M8-Gewinde** PG01  
**Cutter SSA Self clamping holder • For cylindrical shank, M8 tapped**

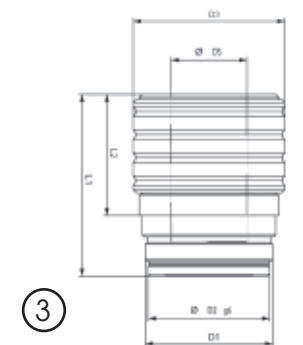
Art.Nr.	D1	DS	L2	L1	D2	D3	TK
614.025.025	70	25	40,0	55	40		5/M6/59
614.025.063	63	25	47,5	75	HSK63F		
614.025.000	M42x1	25	40,0	60	40	50	
614.030.000	M47x1	30	50	80	45	55	



614.025.063

**Ersatzteile • Zubehör** PG01  
**Spareparts • Accessories**

Art.Nr.	
614.000.008	M8-Kopfbolzen für 25er-Schäfte • M8-headbolt for shank ø 25
614.000.009	M8-Kopfbolzen für 30er-Schäfte • M8-headbolt for shank ø 30

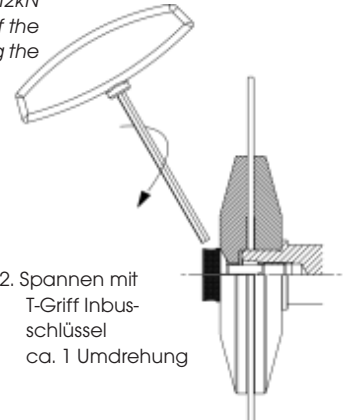


614.025.000  
 614.030.000



Schnellwechselflansche bestehen aus Losflansch und Einschraubspanner. Beim Werkzeugwechsel wird der vorgespannte Einschraubspanner durch einen Sechskantschlüssel gelöst. Eine Arretierung der Antriebswelle ist nicht erforderlich. Die Spannkraft entsteht durch die Spreizwirkung des Einschraubspanners. Es genügt eine Umdrehung mittels Sechskantschlüssel. Durch die Spreizwirkung des Einschraubspanners entstehen sehr große Spannkraften von 10kN-12kN (M10) bis 33kN-38kN (M24), siehe Diagramm Spannkraften Seite 17. Die Handhabung des Schnellwechselsystems ist einfach, robust und präzise. Die Verletzungsfahrer beim Werkzeugwechsel verringert sich stark.

Quick change flanges consist of loose flange and screw-in clamp. When changing the tool, the pre-tensioned screw-in clamp is released with a allen key. For tool change it is not necessary to lock the drive shaft. The tool is clamped by the splay effect of the clamp-in screw. One turn of the screw with the allen key suffices. The splay effect of the clamp-in screw produces great clamping forces of 10kN-12kN (M10) to 33kN-38kN (M24), see diagram clamping force on page 17. Handling of the quick-change system is easy, robust and precise. The risk of injury when changing the tool is reduced considerably.

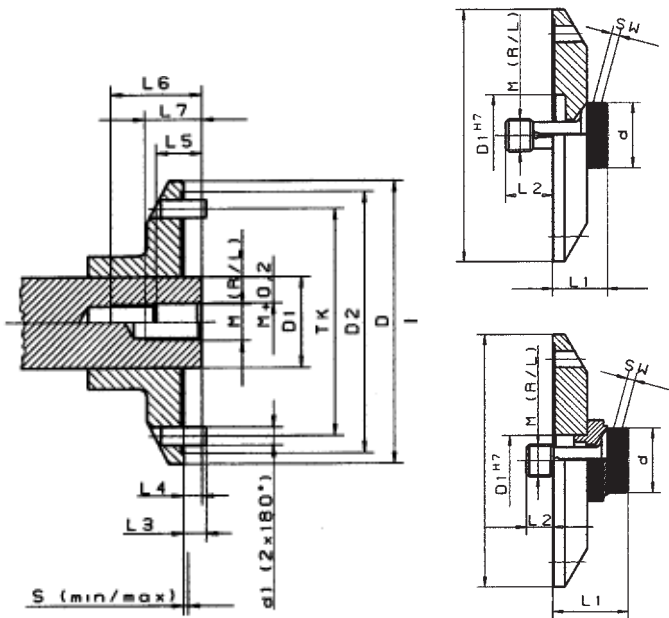


1. Einschrauben bis Anschlag (von Hand)
2. Spannen mit T-Griff Inbus-schlüssel ca. 1 Umdrehung

### Schnellwechselflansche für Kreissägemaschinen Quick change flange for sawing machines

### Welle mit Festflansch Shaft with fixed flange

Ausführung A ohne Einsatz  
Version A without insert



Ausführung B mit Einsatz  
Version B with insert

Typ	Ausführung	M	D <sub>max</sub>	d	L1	L2	SW	S <sub>min/max</sub>
3/4	A	M12	100	25	25,5	14,5	3	1-6
	B				34,5	5,5		
3/5	A	M16	160	32	29,5	20,5	4	1-6
	B				40,5	9,5		
3/6	A	M20	200	40	35,5	27,5	5	1-6
	B				48,5	14,5		
3/7	A	M24	280	50	42,5	37,5	6	2-7
	B				52,5	27,5		

Maßtafel zum Ausfüllen für Schnellwechselflansch Sonder-Anfertigungen  
Chart to complete for special design

Typ	Ausführung	Außend <sub>Ø</sub> outer Ø	Wellend <sub>Ø</sub> shaft Ø	Flanschenring <sub>Ø</sub> flange Ø	Teileweid <sub>Ø</sub> pitch Ø	Gewinde Thread	Mittelmess <sub>Ø</sub> Pin Ø	Mittelmess <sub>h</sub> Pin height	Länge Wellens Length shaft/hub
3/4	A					M12	RH		(8)
	B						LH		
3/5	A					M16	RH		(8)
	B						LH		
3/6	A					M20	RH		(8)
	B						LH		
3/7	A					M24	RH		(9)
	B						LH		

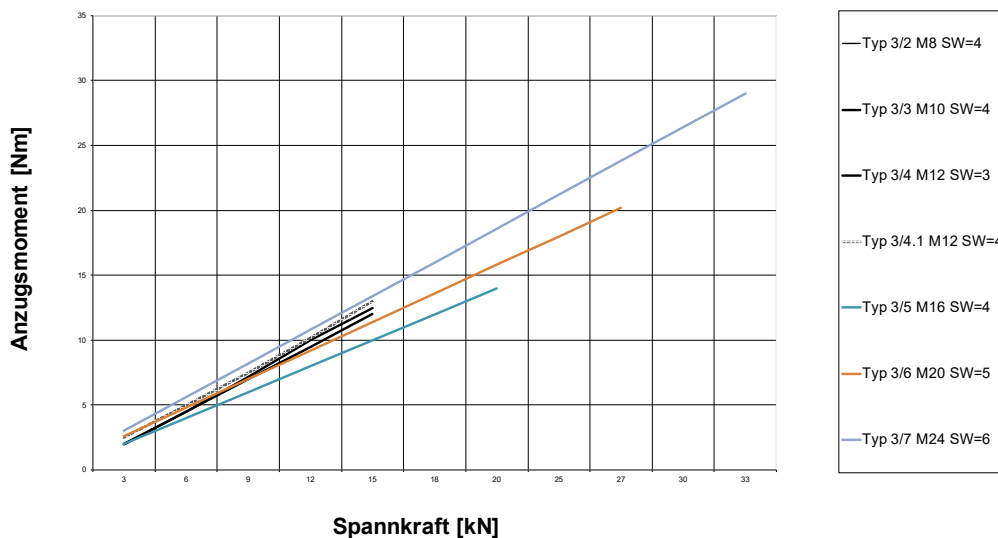
↑ gewünschte Gewinderichtung bitte ankreuzen      ↙ evtl. ändern Bitte eintragen

Tragen Sie bitte Ihre Maße in die obige Tabelle ein  
Please enter your dimensions in the table above

Als Anfrage schicken Sie uns bitte eine Kopie dieser Seite mit Ihren eingetragenen Maßen in der unteren Tabelle. Wir fertigen die Schnellwechselflansche nach Ihren Vorgaben.  
As an inquiry send us a copy of this page with your dimensions in the table. We produce the quick change flanges to your specifications.

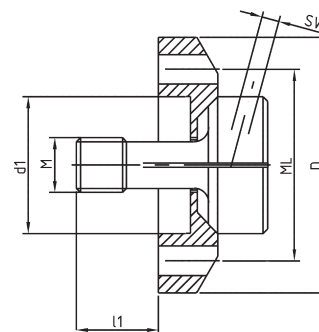


### Spannkräfte EasyFix- Schnellwechselflansche



**EF-Schnellwechselflansche für Sägemaschinen** • Für Sägespindeln mit Innengewinde PG02  
**EF-Quick change flange for sawing machines** • For sawarbors with inside thread

Art.Nr.	D	d1	ML	l1	Einschraubspanner / clamp set
36.056.03	56	30	2/6,5/42	18,0	Typ3/4 M12RH
36.056.04	56	30	2/6,5/42	18,0	Typ3/4 M12LH
36.098.06	98	30	2/8,5/60	32,0	Typ3/5 M15RH
36.098.07	98	30	2/8,5/60	32,0	Typ3/5 M15LH
36.120.30	120	30	2/8,5/100	20,0	Typ3/5 M16RH
36.125.07	125	30	2/8,5/60	26,0	Typ3/5 M16RH
36.130.65	130	65	2/8,5/100	3,0	Typ3/5 M16RH
36.140.32	140	30	2/8,5/60	11,5	Typ3/5 M16RH
36.150.60	150	60	2/8,5/100	19,0	Typ3/5 M16RH
36.180.02	180	80	2/10,5/130	32,0	Typ3/6 M20RH
36.180.03	180	80	2/10,5/130	32,0	Typ3/5 M20LH



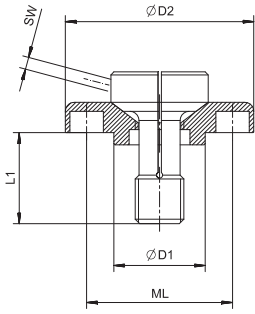
**Ersatzteile/Zubehör** PG01  
**Spareparts/accessories**

Art.Nr.	Bezeichnung / Name
36.113.06	Drehmomentadapter 6Nm 3/4" auf 3/4" für Typ 3/2 3/3 3/4 *
36.114.12	Drehmomentadapter 12Nm 3/4" auf 3/4" für Typ 3/4.1 3/5 *
36.115.18	Drehmomentadapter 18Nm 3/4" auf 3/4" für Typ 3/6 3/7 *
403.003	Aufsatz 3/4" auf Inbus SW=3
403.004	Aufsatz 3/4" auf Inbus SW=4
403.005	Aufsatz 3/4" auf Inbus SW=5
403.006	Aufsatz 3/4" auf Inbus SW=6
403.012.16	Umschaltknarre 3/4"
36.100.04	Inbusschlüssel / Allen key SW 4
36.100.05	Inbusschlüssel / Allen key SW 5
36.100.06	Inbusschlüssel / Allen key SW 6
36.000.04	Stiftsatz / Set screws für Typ 3/4
36.000.05	Stiftsatz / Set screws für Typ 3/5
36.000.06	Stiftsatz / Set screws für Typ 3/6
36.000.07	Stiftsatz / Set screws für Typ 3/7

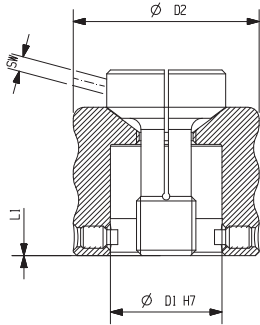
**Empfohlene Anzugsmomente**  
**Recommended clamping torque**

EF Typ	SW	MD empf (Nm)	FS (kN)
Typ3/2 M8		6	7-9
Typ3/3 M10	4	6	7-9
Typ3/4 M12	4	6	7-9
Typ3/4.1 M12		12	10-12
Typ3/5 M16	4	12	15-17
Typ3/6 M20	5	18	23-25
Typ3/7 M20	6	18	27-30

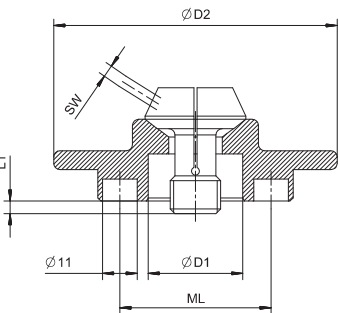
\* ProLock Drehmomentadapter zum korrekten Vorspannen der EF-Schnellwechselflansche  
Die Drehmomentadapter haben beidseitig für 3/4" Vierkantanschluss. Umschaltknarre mit 3/4" Anschluss in die eine Seite einstecken. 3/4" Aufsatz mit Schlüsselweite des Einschraubspanners auf andere Seite stecken. Bei erreichtem Drehmoment (6Nm, 12Nm, 18Nm) dreht der Drehmomentadapter hohl. Die Kernwelle dreht dann in der Hohlwelle leer und Adapter „ratscht“. Somit ist der EF-Schnellwechselflansch korrekt vorgespannt.



Typ A: Für CNC-Fräsdorne  
Type A: for CNC cutterarbors



Typ B: Mit Griffriellen für Fräsdorne  
Type B: with gripgrooves for arbors



Typ C: Mit Hebering für Fräsdorne  
Type C: with lifting ring for arbors

### EasyFix-Dornspannsatz für Fräsdorne mit Innengewinde. EasyFix-arbor clampset for cutter arbors with internal thread.

Schnell das Werkzeug wechseln, ohne den Fräsdorn zu arretieren. Einfach durch den T-Griffschlüssel Spannung aus dem System nehmen, Schraube heraus drehen und Werkzeug wechseln. Unterschiedliche Versionen für CNC-Fräsdorne oder mit Hebering erleichtern die Handhabung auch schwerer Werkzeugsätze. Wer das System kennt, möchte in der Zukunft nicht mehr darauf verzichten.

Quickly change the tool, without locking the cutter arbor. Simply remove tension from the system using the T-handle wrench, unscrew the screw and change the tool. Different versions for CNC cutter arbors or with lifting ring to facilitate the handling of even heavy tool sets. Who knows the system, will never want to do without it.

### EF-Dornspannsatz für Fräsdorne • Mit Verdrehsicherung, für Frässpindeln mit Innengewinde PG02 EF-Arbor clampset for moulders • Locked against rotation, for arbors with inside thread

Art.Nr.	D2	D1	ML	L1	Typ	Einschraubspanner / Clamp Set
36.050.003	50	30	Axialnut	0	B	Typ3/5 M16RH
36.050.254	50	25,4	Axialnut	0	B	Typ3/5 M16RH
36.060.003	60	40	2/6,5/30	8,0	B	Typ3/5 M16RH
36.060.004	60	40	Axialnut	0	B	Typ3/5 M16RH
36.060.006	60	38,1	Axialnut	0	B	Typ3/5 M16RH
36.060.038	60	38,1	2/7/27	7,0	B	Typ3/5 M16RH
36.060.046	60	46,04	2/7/30	7,0	B	Typ3/5 M16RH
36.062.030	62	30	2/11/48	20	A	Typ3/5.10 M16RH
36.068.040	68	40	2/11/54	25	A	Typ3/6.10 M20RH
36.070.003	70	50	2/6,5/43	8,0	B	Typ3/5 M16RH
36.070.005	70	50	Axialnut	0	B	Typ3/5 M16RH
36.085.005	85	55	2/6,5/40	24,5	B	Typ3/7 M24RH
36.090.038	90	30	2/11/48	4	C	Typ3/5.10 M16RH
36.100.251	100	50	2/11/64	10,5	C	Typ3/6.3 M20RH

Einsatz auf Frässpindeln mit Innengewinde. Ermöglicht schnellen Werkzeugwechsel ohne Spindelarretierung. Einfaches Spannen und Lösen über Gewindestift mit Innensechskant.

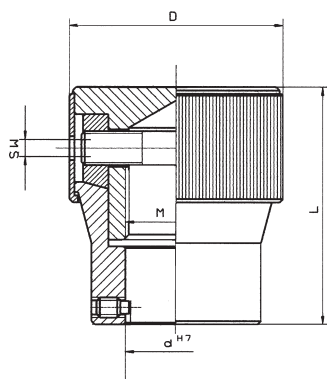
Application cutter arbor with inside thread. For quick tool change without necessity of locking the arbor. Easy clamping and loosening through allen set screw.



### Schnellwechsellmuttern für Frässpindeln Quick change nuts for cutter arbors

Schnellwechsellmuttern zur Verwendung auf Frässpindeln mit Außengewinde. Der Werkzeugwechsel erfolgt ohne Arretierung der Antriebsspindele. Die Handhabung des Schnellwechselsystems ist einfach, robust und präzise. Durch die leichtgängige Betätigung mittels Sechskantschlüssel verringert sich die Verletzungsgefahr beim Werkzeugwechsel stark.

Quick change nuts, for use on cutter arbors with male thread. The tool is changed without locking the spindle. The tool clamping time is reduced and the tool change is simplified. Handling of the quick change system is easy, robust and precise. The risk of injury when changing the tool is reduced considerably.



### Schnellwechsellmutter • Für Frässpindeln mit Außengewinde PG01 Quick change nut • For cutter arbors with male thread

Art.Nr.	D	d	M	L	SW	Verdrehsicherung	Maschine
37.063.24	63	30	M24x2	60	5	J	Panhans, Hofmann
37.063.30	63	30	M30x2	60	5	J	Panhans, Hofmann
37.063.35	63	35	M30x2	60	5	J	Panhans, Hofmann
37.063.40	63	40	M30x2	60	5	J	Panhans, Hofmann
37.063.50	63	50	M30x2	60	5	J	Panhans, Hofmann
37.073.004	73	40	M40x2	98	6	J	Panhans, Hofmann
37.073.005	73	50	M40x2	98	6	J	Panhans, Hofmann
37.080.012	80	40	M33x1,5	56,5	4	N	Weinig
37.105.004	104,6	50	M50x1,5	62,5	6	N	



# Muttern - Schnellwechselflansche Nut Quick change flanges for circular saws

Easyfix



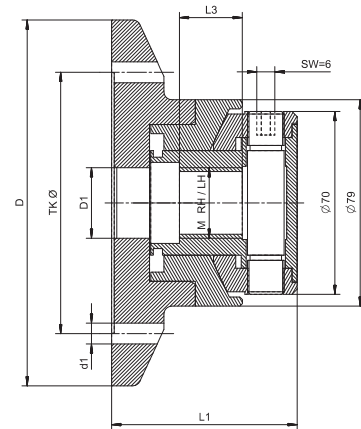
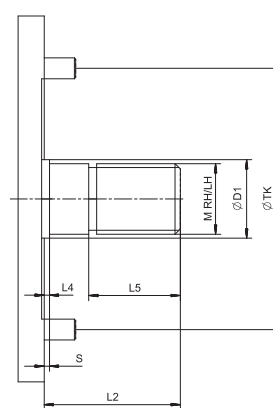
Maschinenflansche mit integrierter Schnellwechselflansch, für den Einsatz an Sägewellen mit Außengewinde. Die Handhabung des Schnellwechselflanschsystems ist einfach, robust und präzise. Durch die leichtgängige Betätigung mittels Sechskantschlüssel verringert sich die Verletzungsgefahr beim Werkzeugwechsel stark.

Machine flanges with integrated quick change nut, for use on shafts with male thread. Great simplification of tool change on circular saws. Locking the shaft is not necessary. Handling of the quick change system is easy, robust and precise. The risk of injury when changing the tool is reduced considerably.

## Muttern-Schnellwechselflansch für Kreissägemaschinen • Anschlußmaße Sägewelle Nut quick change flange for circular saws • Connection dimensions of saw shaft

Gewinde Thread	Außen Ø Outer Ø	Zentrier Ø center Ø	Gesamtlänge Zapfen complete spindle length	Wellen-Ø pitch Ø	Mitnahmestift Ø Pin Ø	Zentrierlänge Center length	Länge Gewindezapfen Threaded length	Sägeblattstärke Tool thickness
M	D	L1	L	TK	d'	L1	L5	s
M ... RH LH								

Gewünschte Gewinderichtung bitte ankreuzen.  
Tragen Sie bitte Ihre Maße in die obige Tabelle ein.  
Please put a cross next to the desired thread direction.  
Please enter your dimensions in the table above.



## Muttern-Schnellwechselflansch für Kreissägemaschinen • Baumaße Nut quick change flange for circular saws • Dimensions

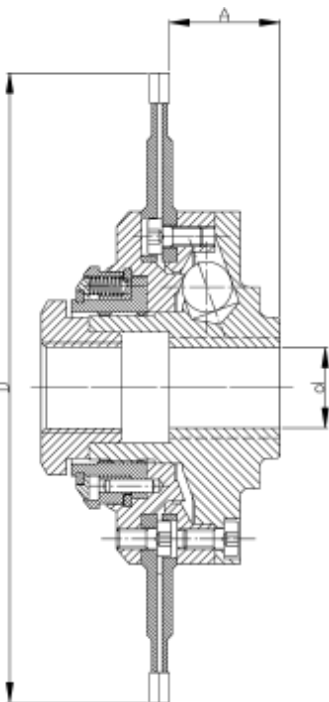
Typ	Gewinde Thread	Außendicke Thickness	Zentrierlänge Center length	Gewindelänge Threaded length	Außen Ø Outer Ø	Zentrier Ø Center Ø	Drehmoment mit Imbusschlüssel SW5 Torque	Spannkraft Clamping force
	M	L	L1	L2	D	D1	(MD, Nm)	FS, kN
Standard Auslegung	max. M32	20+L2	L1-5-1	15-8	max. Ø350	nach Angabe	10-12 max. 15	25-30 35
2/2	M30x2	67	7	22	180	60		

Als Anfrage schicken Sie uns bitte eine Kopie dieser Seite mit Ihren eingetragenen Maßen in der oberen Tabelle. Wir fertigen die Schnellwechselflansche nach Ihren Vorgaben.

As an inquiry send us a copy of this page with your dimensions in the table. We produce the quick change flanges to your specifications.

Das Vorritzsystem mit zweiteiligen Vorritzsägen ist manuell, werkzeuglos in 0,05mm-Schritten verstellbar. Hierzu ist der in 0,05mm Schritten rastende Drehgriff um die gewünschte Anzahl der Schritte zu verdrehen, z.B. 0,2mm entspricht einer Verstellung um 4 Schritte. Für die Einstellung wird kein Werkzeug benötigt.

The scoring system with two-part scoring saws is manually adjustable without tools in 0,05mm steps. To do this the rotary handle with detent positions every 0,05mm must be turned the desired number of steps, e.g. 0,2mm would be equivalent to an adjustment of 4 steps. No tool is necessary for the setting.



**QuickStep Vorritzsystem mit Rasterverstellung • Für zweiteilige Vorritzsägen** PG02  
**QuickStep Scoring system with detent adjustment • For two-part scoring saws**

Art.Nr.	Maschine/Machine	D	d	B	A	Abmessung / Dimension
36.120.15	Altendorf F45 ab BJ 03/95	120	15	2,8-3,8	15,1	120x2,8-3,8x15 Z=12+12
36.121.15	Altendorf F45 ab BJ 03/95	120	15	4,0-5,0	14,5	120x4,0-5,0x15 Z=12+12
36.123.15	Format 4	120	15	2,8-3,8	15,1	120x2,8-3,8x15 Z=12+12
36.120.20	SCM SI300, 350, 400, 450	120	20	2,8-3,8	22,0	120x2,8-3,8x20 Z=12+12
36.200.20	SCM SI450 Postforming	200	20	4,0-5,0	19,4	200x4,0-5,0x20 Z=28+28
36.121.20	Griggio	120	20	2,8-3,8	15,1	120x2,8-3,8x20 Z=12+12
36.122.20	Griggio	120	20	4,0-5,0	14,5	120x4,0-5,0x20 Z=12+12
36.127.22	Constant Phillips	125	22	2,8-3,8	15,1	125x2,8-3,8x22 Z=12+12
36.128.22	Constant Phillips	125	22	4,0-5,0	14,5	125x4,0-5,0x22 Z=12+12
36.125.22	Hokubema Panhans	125	22	2,8-3,8	15,1	125x2,8-3,8x22 Z=12+12
36.126.22	Hokubema Panhans	125	22	4,0-5,0	14,5	125x4,0-5,0x22 Z=12+12
36.000.15	Verstellsystem für Spindel ø 15 / Scoring system for spindle ø 15					
36.000.20	Verstellsystem für Spindel ø 20 / Scoring system for spindle ø 20					
36.000.22	Verstellsystem für Spindel ø 22 / Scoring system for spindle ø 22					

QuickStep-Vorritzsysteme bestehen aus Verstelleinheit, zweiteiligem Ritzsägensatz und Maschinen-Befestigungssatz.  
QuickStep scoring systems consist of adjustment unit, two-part scoring saw set and machine fastening set.

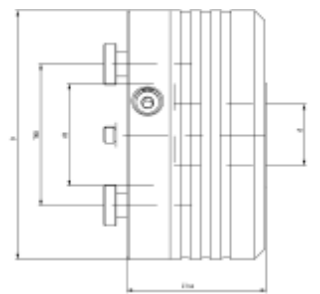
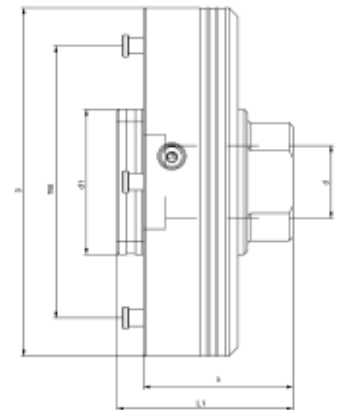
**Ersatzteile • Spare parts** PG01

Art.Nr.	Bezeichnung / Name	Abmessung / Dimension
0026.120.50	2-tlg. HM-KSB / 2-part blade	120x2,8-3,8x50 Z=12ES+12ES
0026.125.50	2-tlg. HM-KSB / 2-part blade	125x2,8-3,8x50 Z=12ES+12ES
0026.125.51	2-tlg. HM-KSB / 2-part blade	125x4,0-5,0x50 Z=12ES+12ES
0026.200.50	2-tlg. HM-KSB / 2-part blade	200x4,0-5,0x50 Z=28ES+28ES
36.008.03	Sägen-Befestigungssatz / blade fixing set	

FixMatic-Schnellwechselsystem für die Montage von Zerspanern, Fräswerkzeugen oder Kreissägeblättern. Das Schnellwechselsystem verfügt über fliehkraftbetätigte Zugbolzen. Der bei Maschinenstillstand vorgespannte Zugbolzen sorgt dafür, dass das Zerspanwerkzeug bei Maschinenstillstand spielfrei angezogen bleibt. Durch einfaches Drehen der Werkzeuglöseeinheit am vorgespannten Zugbolzen ist das Werkzeug schnell auswechselbar. Das System eignet sich für Links- und Rechtslauf. Der Einsatz ist an Maschinen mit Nenn-drehzahlen von 2800U/min bis 9000U/min vorgesehen.



*FixMatic quick clamping system for assembling cutters, hogsers and sawblades. The quick clamping system has tie bolts operated by centrifugal force. A tie bolt which remains pretensioned at machine standstill ensures, that the tool remains pulled to the contact surface. Through turning the toolrelease unit, the tool can be changed quickly. The system can be used for left- and right hand rotation. The system is designed for use on machines with rated speeds of 2800rpm to 9000rpm*

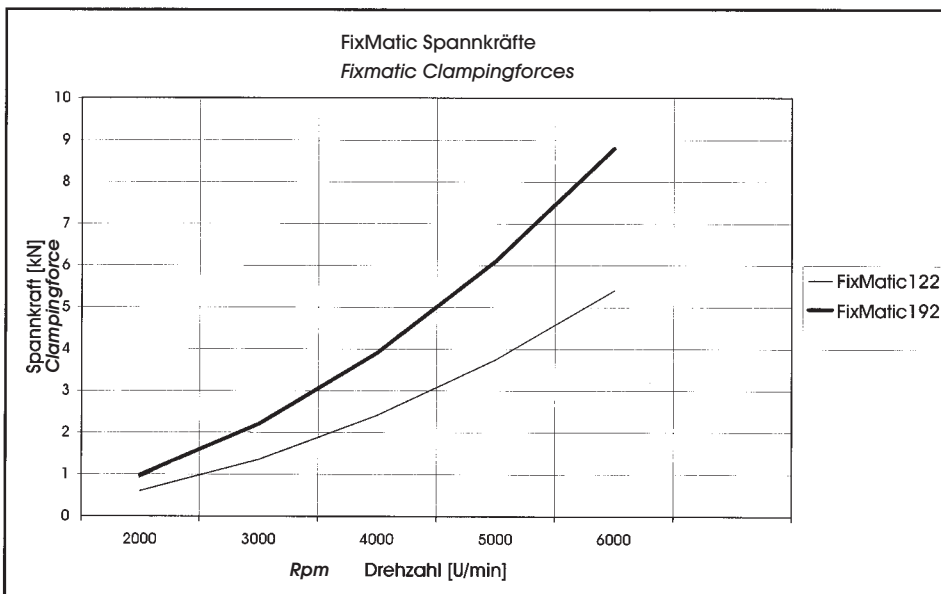


**FixMatic Schnellwechselsystem • Mit Zugbolzen für Doppelendprofiler und Formatanlagen PG02**

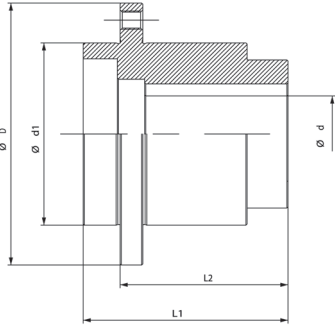
**FixMatic Quick clamping system • With tie bolts for DETs and sizing machines**

Art.Nr.	D	L1	d1	d2	d	a	TKB
38.122.30	122	68,0		50	30 DKN	68,0	3/20/80
38.122.35	122	86,0		50	35 DKN	86,0	3/20/80
38.122.40	122	99,5		50	40 6kt.	99,5	3/20/80
38.192.35	192	90,0	80		35 DKN	75,0	4/12/150
38.192.40	192	97,0	80		40 DKN	82,0	4/12/150
38.192.41	192	98,5	80		40 6kt.	84,0	4/12/150

Hinweis: TKB 3/20/80 heißt 3 Zugbolzen mit Kopf Dm 20mm auf Teilkreis 80mm  
 Note: TKB 3/20/80 means 3 tie bolts with head Dm 20mm on reference circle 80mm



Spannkräfte des FixMatic-Schnellwechselsystems / Clamping forces FixMatic-System



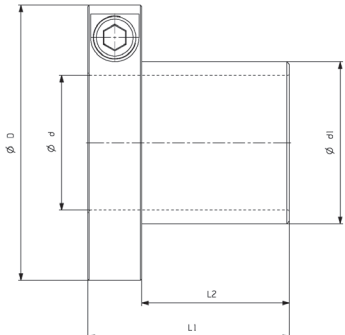
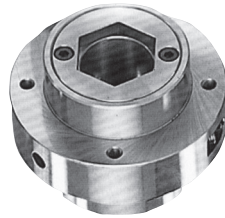
**Flanschbüchsen** • Für Antriebsspindeln mit Paßfeder- oder Sechskant-Formschluß  
**Mounting flange** • For motors with shaft and keyway or hexagonal spindle base

PG02

Art.Nr.	Maschine / machine	D	d1	L1	L2	d
33.000.01	Schwabedissen, Celaschi, Gabbiani	115	80	97	80	40 DKN
33.000.02	Homag, IMA, Torwegge	115	80	90	80	35 DKN
33.000.06	Homag, IMA	115	80	98	80	40 6-kt.
33.000.09	Homag, IMA Ritzbüchse	108	65	95	92	30 DKN
33/So.	Sonderanfertigung auf Anfrage / Special dimension on demand					

Zur Montage an konventionellen Antriebsspindeln und Motoren. Für die hochgenaue Befestigung von Zerspanern, Fräs Werkzeugen oder Kreissägeblättern. Geeignet für Links- oder Rechtslauf.

*Fits on conventional shafts of motors with keyway or hexagonal spindle base. For high-precision mounting of hoggers, cutters or sawblades. Can be used in left- and right hand rotation.*



**Hydro-Flanschbüchsen** • Für zylindrische Antriebsspindeln mit Formschluss über Stifte oder Sechskant  
**Hydro-Clamping bushing** • For motors with cylindrical shaft and pins or hexagonal spindle base

PG02

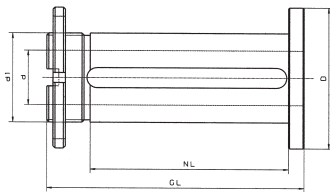
Art.Nr.	Hydrosystem / hydrosystem	D	d1	L1	L2	d
33.100.01	Geschlossen, beidseitig wirkend	100	50	75	55	40
33.100.02	Geschlossen, beidseitig wirkend	102	60	75	55	40
33.100.03	Geschlossen, beidseitig wirkend	114	60	140	115	40
33.100.04	Geschlossen, beidseitig wirkend	105	60	75	55	50
33.100.05	Geschlossen, beidseitig wirkend	114	60	140	115	50
33.100.06	Geschlossen, beidseitig wirkend	120	60	92	68	40 6-kt.
33.100.07	Geschlossen, beidseitig wirkend	120	80	92	25/35	40 6-kt.
33/So.	Sonderanfertigung auf Anfrage / Special dimension on demand					

**Spannbüchsen** • Spannbüchsen mit Paßfeder (PF) und einseitiger Verdrehsicherung

**Clamping sleeves** • Clamping sleeves with keyway and feather key to lock against rotation

PG02

Art.Nr.	D	d	D1	GL	NL	PF
34.100.040	100	40	70	100	75	18x3
34.100.050	100	50	70	100	75	18x3
34.130.040	90	40	60	130	100	18x3
34.130.050	100	50	70	130	100	18x3
34.150.050	100	50	70	150	125	18x3
34.180.040	90	40	60	180	150	18x3
34.230.040	80	40	60	230	200	18x3

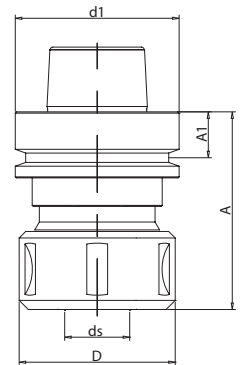


Spannzangenfutter HSK DIN69893 Form E, Form F sowie HSK85WS, System Weinig. Zum Spannen von Zylinderschaft-Werkzeugen in der Spannzange. Passende Spannzangen auf Seite 24.

Collet chucks HSK DIN69893 Form E, Form F, and HSK 80WS, system Weinig. To clamp cylindrical shank tools with collets. Collets, see page 24.



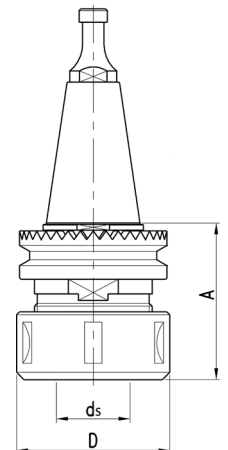
HSK-Spannzangenfutter • Mit Hohlchaftkegel							PG03
HSK-Collet chucks • For positive taper lock							
Art.Nr.	A1	A	D	d1	ds	HSK / SpZ	
84.018.075.050	18	76	60	50	2-25	HSK50F / 462E	
84.018.115.050	18	115	60	50	2-25	HSK50F / 462E	
84.018.470.063	18	70	43	63	2-16	HSK63F / 430E	
84.018.570.063	18	100	43	63	2-16	HSK63F / 430E	
84.018.370.063	18	70	50	63	2-20	HSK63F / 470E	
84.018.100.363	18	100	63	50	2-20	HSK63F / 470E	
84.018.075.063	18	76	60	63	2-25	HSK63F / 462E	
84.018.276.063	18	76	63	63	3-26	HSK63F / 472E	
84.018.115.063	18	115	60	63	2-25	HSK63F / 462E	
84.018.200.063	18	200	60	63	2-25	HSK63F / 462E	
84.018.090.063	18	90	63	63	4-32	HSK63F / 467E	
84.018.100.063	18	70	43	63	2-16	HSK63E / 430E	
84.018.170.063	18	70	50	63	2-20	HSK63E / 470E	
84.018.176.063	18	76	60	63	2-25	HSK63E / 462E	
84.018.070.063	18	76	63	63	3-26	HSK63E / 472E	
84.018.090.163	18	90	63	63	4-32	HSK63E / 467E	
84.018.090.180	18	90	50	80	2-20	HSK80F / 470E	
84.018.060.080	18	90	63	80	4-26	HSK80F / 472E	
84.018.090.080	18	90	63	80	4-32	HSK80F / 467E	
84.026.100.180	26	100	50	85	2-20	HSK85WS / 470E	
84.026.100.080	26	100	63	85	3-26	HSK85WS / 472E	



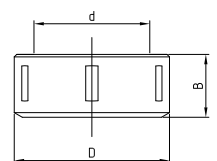
Spannzangenfutter mit Steilkegel SK30/ISO30/SK40 zum Spannen von Zylinderschaft-Werkzeugen in der Spannzange.  
Collet chucks with steep taper SK30/ISO30/SK40 to clamp cylindrical shank tools with collets.

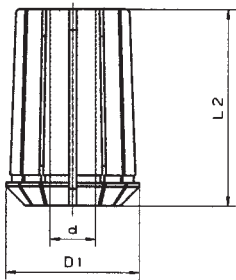


SK-Spannzangenfutter • Mit Steilkegel					PG03
SK-Collet chucks • With quick release taper					
Art. Nr.	A	D	ds	SK/SpZ	
86.050.030	50	43	2-16	SK30/430E	
86.150.030	50	50	2-20	SK30/470E	
86.058.030	57	50	2-20	SK30/470E	
86.163.030	63	50	2-20	SK30/470E	
86.063.030	63	63	3-26	SK30/472E	
86.070.030	71	60	2-25	SK30/462E	
86.046.130	46	50	2-20	ISO30/ETS32	
86.060.130	60	63	3-26	ISO30/ETS40	
86.055.130	55	50	2-20	ISO30/470E	
86.070.130	64	63	2-25	ISO30/472E	
86.055.230	55	50	2-20	SK30 mit Verzahnung/470E	
86.072.230	72	60	2-25	SK30 mit Verzahnung/462E	
86.063.040	63	63	3-26	SK40/472E	
86.050.050	63	50	2-20	SK40/470E	
86.070.060	70	60	2-25	SK40/462E	



Spannzangenmutter • kugelgelagerte oder gleitgelagerte Ausführung					
Collet nut • ball bearing or plain bearing type					
Art.Nr. Satz	D	B	d	Typ	SpZ
88.415.043	43	24	M33x1,5	K	415 / OZ16
88.415.042	42	20	M32x1,5	K	430 / ER25
88.430.142	42	20	M32x1,5	G	430 / ER25
88.462.060	60	30	M48x2,0	K	462 / OZ25
88.462.160	60	30	M48x2,0	G	462 / OZ25
88.467.072	72	33,5	M60x2,5	K	467 / OZ32
88.470.050	50	23	M40x1,5	K	470 / ER32
88.470.150	50	23	M40x1,5	G	470 / ER32
88.472.063	63	29	M50x1,5	K	472 / ER40
88.472.163	63	29	M50x1,5	G	472 / ER40





### Präzisions-Spannzangen / Precision collets PG02

Art. Nr.	Bezeichnung /name	Abmg. /dim.
87.415.02 - .05	Spannzange 415E/OZ16	d=2 bis d=5
87.415.06 - .16	Spannzange 415E/OZ16	d=6 bis d=16
87.430.03 - .16	Spannzange 430E/ER25	d=3 bis d=16
87.462.04 - .09	Spannzange 462E/OZ25	d=4 bis d=9
87.462.10 - .25	Spannzange 462E/OZ25	d=10 bis d=25
87.467.04 - .32	Spannzange 467E/OZ32	d=4 bis d=32
87.470.03 - .20	Spannzange 470E/ER32	d=3 bis d=20
87.472.04 - .26	Spannzange 472E/ER40	d=4 bis d=26



CNC-Bohrfutter HSK und SK  
CNC-drill chucks HSK and SK

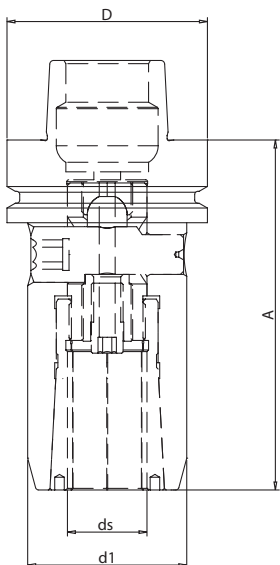
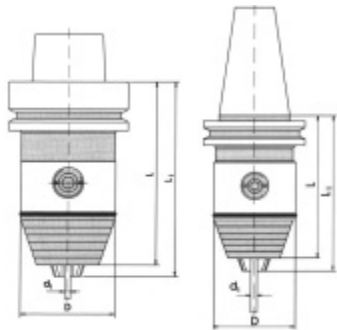
### CNC-Bohrfutter • Mit Hohlschaft und Steilkegel PG02

CNC-Drill chucks • For positive taper lock or quick release taper

Art.Nr.	d1	D	L	L1	SK/HSK
42.030.090	1-13	50	90	92	SK30 verzahnt
42.030.096	1-13	50	90	96	SK30
42.030.117	1-13	50	111	117	SK30
42.030.101	3-16	57	90	101	SK30
42.030.122	3-16	57	111	122	SK30
42.040.096	1-13	50	90	96	SK40
42.040.101	3-16	57	90	101	SK40
42.032.090	1-13	50	90	96	HSK32E
42.050.122	1-13	50	116	122	HSK50F
42.050.127	3-16	57	116	127	HSK50F
42.063.103	1-13	50	97	103	HSK63F
42.063.108	3-16	57	102	108	HSK63F
42.051.122	1-13	50	116	122	HSK50E
42.051.127	3-16	50	116	127	HSK50E
42.063.110	1-13	50	112	118	HSK63E
42.063.115	3-16	57	117	123	HSK63E
42.063.120	1-13	50	123	129	HSK63A
42.063.122	3-16	50	129	135	HSK63A
42.080.150	3-16	50	118	124	HSK80F

### Technische Daten / Technical data:

	Ausführung 1 Version 1	Ausführung 2 Version 2
<b>Spannbereich</b> <b>Clamping Range</b>	1-13mm	3-16mm
<b>max. Rundlaufabweichung</b> <b>(bei Anzugsmoment)</b> <b>max. concentricity error</b> <b>(for tightening torque)</b>	0,03mm (von 15Nm)	0,03mm (von 15Nm)
<b>Haltemoment</b> <b>(bei Anzugsmoment)</b> <b>Gripping force</b> <b>(for tightening torque)</b>	80Nm (von 20Nm)	90Nm (von 20Nm)
<b>max. zul. Drehzahl</b> <b>max. speed</b>	35000 U/min	35000 U/min



EXC-Spannzangenfutter, durch Excenter angetriebenes Spannzangenfutter, zur Erzeugung maximaler Haltekräfte. Betätigung durch Schwenkbewegung des Excenters 180° auf Anschlag. Das eingespannte Werkzeug ist sicher gegen „Herausziehen“ (z.B. 440 Nm bei Schaft Ø25mm). Das EXC-Spannzangenfutter überzeugt durch sehr genaue Rundlauf- und Wiederholgenauigkeit bei Betätigung auf Anschlag. Der Spanndurchmesser ist für Schaftdurchmesser h6 ausgelegt

EXC-Collet chuck, eccentric driven collet chuck for maximum holding power. Operation through swinging actuation 180° to the stop. The clamped shank is safe against extraction. The concentricity of the EXC-Collet chuck is keenly and the actuation 180° to the stop ensures repeatability. The chucking diameter is designed for one shaft diameter h6.

### EXC-Spannzangenfutter • Abmessungen

EXC-Collet chuck • dimensions

Art.Nr.	A	D	d1	ds	HSK
89.016.120.063	120	63	50	16	HSK63F
89.020.120.063	120	63	50	20	HSK63F
89.025.120.163	120	63	50	25	HSK63F



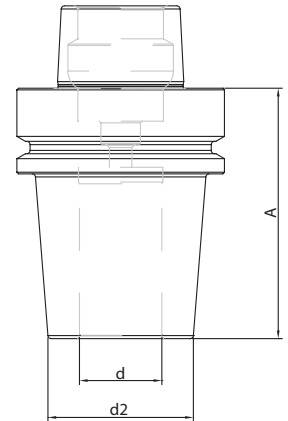


Der Einsatz eines Induktions-Schrumpfgerätes ermöglicht das Ein- und Ausschumpfen von Hartmetall- und Stahlschäften in die entsprechenden Schrumpffutter. Vorteile sind die höchste Rundlaufgenauigkeit (max. 0,003mm), die schlanke Störkontur, höchste Haltekraft und die direkte formstabile Einspannung. Für Rechts- und Linkslauf geeignet.

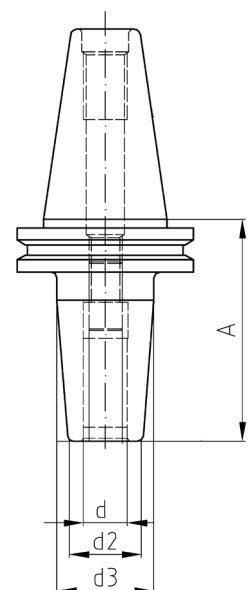
Using an induction shrink system makes it possible for carbide- and steel-shanks into and out of the induction shrink chucks. Advantages are highest concentricity precision (max. 0,003mm), slim interference contour, maximum gripping force and dimensional stable clamping. For right- and left hand rotation.

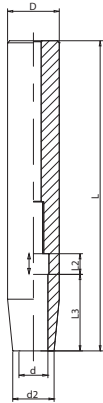
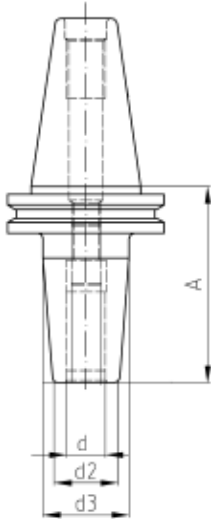


Schrumpffutter • Hohlschaftkegel		HSK63F /		PG02
Induction shrink chuck • Positive taper lock		HSK63E / HSK80F / HSK100F		
Art.Nr.	d	d2	A	HSK
82.006.075.063	6	20	75	HSK63F
82.008.075.063	8	20	75	HSK63F
82.010.075.063	10	24	75	HSK63F
82.012.075.063	12	24	75	HSK63F
82.014.075.063	14	27	75	HSK63F
82.016.075.063	16	27	75	HSK63F
82.018.075.063	18	33	75	HSK63F
82.020.075.063	20	33	75	HSK63F
82.025.075.063	25	36	75	HSK63F
82.006.075.163	6	20	75	HSK63E
82.006.120.163	6	20	120	HSK63E
82.008.075.163	8	20	75	HSK63E
82.008.120.163	8	20	75	HSK63E
82.010.075.163	10	24	75	HSK63E
82.010.120.163	10	24	120	HSK63E
82.012.075.163	12	24	75	HSK63E
82.012.120.163	12	24	120	HSK63E
82.016.075.163	16	27	75	HSK63E
82.016.120.163	16	27	120	HSK63E
82.020.075.163	20	33	75	HSK63E
82.020.120.163	20	33	120	HSK63E
82.025.075.163	25	36	75	HSK63E
82.025.120.163	25	36	120	HSK63E
82.030.075.163	30	44	75	HSK63E
82.012.085.080	12	24	85	HSK80F
82.020.085.080	20	33	85	HSK80F
82.020.120.080	20	33	120	HSK80F
82.020.160.080	20	36	160	HSK80F
82.025.085.080	25	44	85	HSK80F
82.025.120.080	25	36	120	HSK80F
82.025.160.080	25	36	160	HSK80F
82.030.085.080	30	44	85	HSK80F
82.030.120.080	30	44	120	HSK80F
82.040.085.080	40	60	85	HSK80F
82.030.085.180	30	50	85	HSK80F
82.040.085.180	40	60	85	HSK80F
82.025.100.100	25	44	100	HSK100F



Schrumpffutter • Steilkegel SK30				PG02
Induction shrink chuck • Quick release taper SK30				
Art.Nr.	d	d2	A	SK
80.006.070.030	6	20	70	SK30
80.008.070.030	8	20	70	SK30
80.010.070.030	10	24	70	SK30
80.012.070.030	12	24	70	SK30
80.014.070.030	14	27	70	SK30
80.016.070.030	16	27	70	SK30
80.018.070.030	18	33	70	SK30
80.020.070.030	20	33	70	SK30
80.025.070.030	25	36	70	SK30





### Schrumpffutter • Steilkegel SK40 PG02

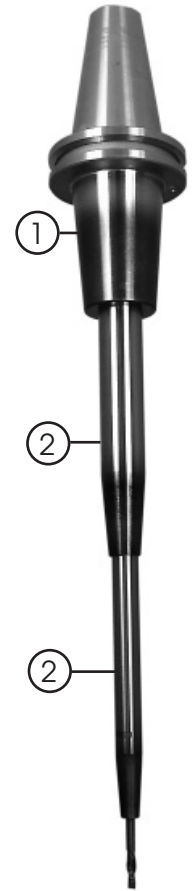
#### Induction shrink chuck • Quick release taper SK40

Art.Nr.	d	d2	A	SK
81.006.080.040	6	20	80	SK40
81.008.080.040	8	20	80	SK40
81.010.080.040	10	24	80	SK40
81.012.080.040	12	24	80	SK40
81.014.080.040	14	27	80	SK40
81.016.080.040	16	27	80	SK40
81.018.080.040	18	33	80	SK40
81.020.080.040	20	33	80	SK40
81.025.080.040	25	36	80	SK40
81.025.100.040	25	36	100	SK40
81.040.080.040	40	58	80	SK40

### Schrumpfverlängerung • zylindrisch PG02

#### Shrink fit extension • cylindrical

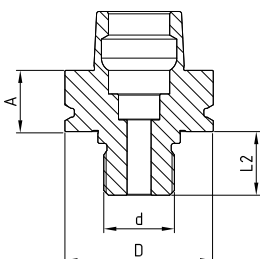
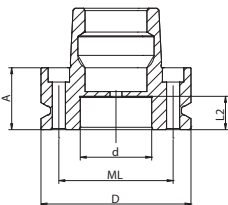
Art.Nr.	D	d	d2	A	L2	L3
80.030.150.20	20	3	10	150	-	12
80.040.150.20	20	4	10	150	-	16
80.050.150.20	20	5	10	150	-	20
80.060.150.20	20	6	10	150	10	26
80.080.150.20	20	8	12	150	10	26
80.100.150.20	20	10	14	150	10	32
80.120.150.20	20	12	16	150	10	37
80.080.150.25	25	8	20	150	10	26
80.100.150.25	25	10	20	150	10	32
80.120.150.25	25	12	20	150	10	37
80.140.150.25	25	14	20	150	10	37
80.160.150.25	25	16	22	150	10	40
80.160.300.025	25	16	22	300	-	40
80.040.230.025	40	25	37	230	-	55



### Werkzeughalter für die Herstellung von „Monoblock“-Sonderwerkzeugen Tool holder for production of taylormade „monobloc“ tooling systems

Für Schraubverbindung des Werkzeughalters zum automatischen Werkzeugwechsel mit dem Werkzeugkörper. Vor der mechanischen Bearbeitung verschrauben und sichern des Werkzeugkörpers erforderlich. Ermöglicht die Herstellung hochgenauer Monoblock-Werkzeuge.

For screw connection of the toolholder for automatic tool change with the tool body. To screw and lock before mechanical processing of the tool body. Allows to produce highly accurate monobloc-tooling systems.



### Werkzeughalter für Quasi-Monoblockwerkzeuge • Hohlchaftkegel PG02

#### Tool-adapter for Quasi-Monoblocktools • Positive taper lock

Art.Nr.	D	d	L2	A	ML	HSK
68.030.040	63/50	30/35	30	25	M30/M10	SK40
68.030.063	63	30	13	26	6/5,5/48	HSK63F
68.030.363	63	30/35	27	26	M30/M10	HSK63F
68.030.463	63	30/35	27	26	M30/M10	HSK63E
68.030.563	63	30/35	27	26	M30/M10	HSK63A
68.043.085	85	43	19	26	4/10,5/64	HSK85WS
68.043.185	85	43	19	26	6/6,5/60	HSK85WS
68.043.285	85	43	19	26	4/M10/64	HSK85WS



Höchste Rundlauf- und Wiederholgenauigkeit durch zentrisches Spannen von glatten Zylinderschäften: 0,004mm.  
Sichere Drehmomentübertragung auch bei hohen Drehzahlen. Für Rechts- und Linkslauf geeignet.

*The central clamping of smooth cylindrical shanks guarantees the highest concentricity and repeatability of 0,004mm.  
Safe torque transmission even at high speeds. For right- and left hand rotation.*



**Hydro-Dehnspannfutter • Hohlenschaftkegel**  
**Hydraulic expansion chuck HSK • Positive taper lock** PG02

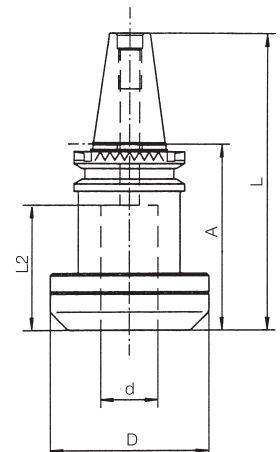
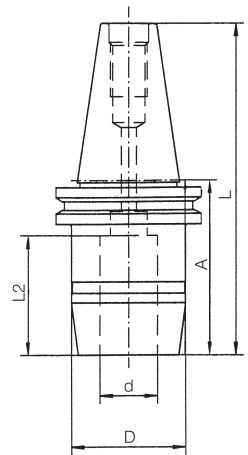
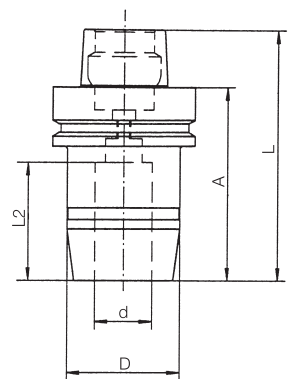
Art.Nr.	d	D	A	L2	HSK
85.020.085.050	20	42	85	52	HSK50F
85.025.100.050	25	50	100	52	HSK50F
85.006.085.063	6	26	80	37	HSK63F
85.008.085.063	8	28	80	37	HSK63F
85.010.085.063	10	30	80	42	HSK63F
85.012.085.063	12	32	80	47	HSK63F
85.014.085.063	14	34	80	47	HSK63F
85.016.085.063	16	38	80	52	HSK63F
85.018.085.063	18	40	80	52	HSK63F
85.020.085.063	20	42	80	52	HSK63F
85.025.085.063	25	50	80	58	HSK63F
85.095.085.063	3/8"	30	80	38	HSK63F
85.025.117.063	25	50	80	52	HSK63E
85.020.085.063	20	42	80	52	HSK63F
85.012.085.063	1/2"	32	80	52	HSK63F
85.015.085.063	5/8"	38	80	52	HSK63F
85.019.085.063	3/4"	40	80	52	HSK63F
85.022.085.063	1"	44	80	52	HSK63F

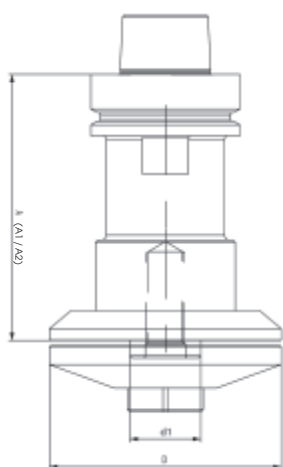
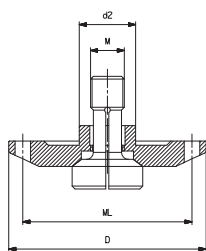
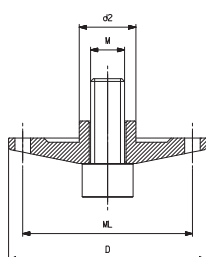
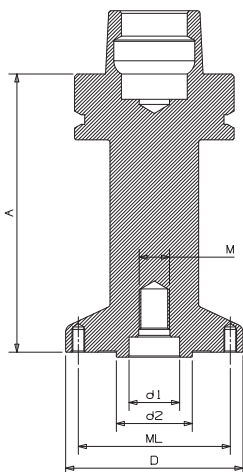
**Hydro-Dehnspannfutter • Steilkegel SK**  
**Hydraulic expansion chuck • Quick release taper SK** PG02

Art.Nr.	d	D	A	L2	SK
85.010.073.030	10	28	55	38,5	SK30
85.012.065.030	12	28	55	38,5	SK30
85.020.078.030	20	43,5	78	52	SK30
85.020.111.030	20	60	63	55	SK30
85.025.084.030	25	50	84	58	SK30
85.025.111.030	25	70	63	55	SK30
85.025.130.030	25	70	81,7	55	SK30 verzahnt
85.095.111.030	3/8"	28	55	38,5	SK30
85.025.146.040	25	70	78	52	SK40

**Ersatzteile/Zubehör**  
**Spare parts/Accessories** PG01

Art.Nr.	Bezeichnung / Name
36.100.06	Quergriffschlüssel SW6 / Allen key
76.DIV	Anzugsbolzen / retainingbolt





### Monoblock-Sägenaufnahme • Hohlschaftkegel

#### Monoblock-Sawarbor • Positive taper lock

PG02

Art. Nr.	d1	d2	D	M	A	ML	HSK
47.300	30	20	70	M12	45	6/M5/60	HSK63F
47.330	30	20	70	M12	70	6/M5/60	HSK63F
47.400	30	20	70	M12	110	6/M5/60	HSK63F
47.500	30	20	70	M12	150	6/M5/60	HSK63F
47.350	30	20	70	M12	45	6/M5/60	HSK63E
47.380	30	20	70	M12	70	6/M5/60	HSK63E
47.450	30	20	70	M12	110	6/M5/60	HSK63E
47.550	30	20	70	M12	150	6/M5/60	HSK63E
47.106.010 <sup>1</sup>	30	20	106	M12	40	8/M5/90	HSK63F
47.106.014 <sup>1</sup>	30	20	106	M12	50	8/M5/90	HSK63F
47.120	40	40	120	M12	60	2/6/60	HSK63F
47.470	80	60	160	M12	90	6/M8/130	HSK63F
47.180.180	40	40	180	M12	76	8/M8/160	HSK80F

<sup>1</sup> Sägeblattaufnahme Homag Drive 5c/+

<sup>1</sup> Sawarbor Homag Drive 5c/+

\* Auslieferung erfolgt mit 6 Senkkopfschrauben für Sägenbefestigung / über Mitte Schnitt.

\* Artikel 47.120 nur für EF-Gegenflansch Art. 36.120.040, ohne Senkkopfschrauben

\* Supplied with 6 counter-sunk screws for sawmounting / center cut

\* Art. 47.120 only for use with quickchange flange Art. 36.120.040, without counter-sunk screws



### EF-Schnellwechselflansch für Sägenaufnahme • Abmessungen

#### EF-Quickchangeflange for sawarbor • Dimensions

PG02

Art. Nr.	D	d	ML	Typ
36.070.010	70	20	2/6,5/60	DIN 912-Schraube M12
36.070.020	70	20	2/6,5/60	EF-Typ 3/4/M12
36.098.003	98	30	2/8,5/60	EF-Typ 3/5/M16
36.120.040	120	40	2/6,5/60	EF-Typ 3/5/M16
36.160.005	160	60	2/8,5/130	EF-Typ 3/5/M16

\* Gegenflansche mit EF-Einschraubspanner für Sägenschnellwechsel (außer Art. 36.070.010)

\* Counterflange with EF-Screwin clamp for quickchange of blades (without Art. 36.070.010)

Kreissägenaufnahme mit EF-Schnellwechselflansch. Zur Aufnahme von Sägeblättern bis D = 400 (Flansch Ø116) mit 30mm Bohrung und 2 Mitnahmelöchern 2/9/60. Zwischen Fest- und Losflansch stabil eingespannte Kreissägeblätter ermöglichen dünne Schnittfugen und perfekte Sägeschnitte.

Circular saw-arbor with EF-quickchange flange. To clamp sawblades until D = 400 (flange Ø 116) with bore 30mm and 2 pinholes 2/9/60. Sawblades clamped between flanges allow thinnest kerfs and perfect sawcuts.

### EF-Sägenaufnahme für automatischen Werkzeugwechsel • Hohlschaftkegel

#### EF-Sawarbor for automatic tool change • Positive taper lock

PG02

Art. Nr.	HSK	d1	D	A	ML	Typ
47.100	HSK63F	30	98	112	2/8/60	EF-Typ 3/5M16
47.101	HSK63F	30	56	105	2/6/42	EF-Typ 3/4M12
47.104	HSK63F	30	116	112	2/8/60	EF-Typ 3/5M16



### Sägen-Modulaufnahme • Hohlschaftkegel

#### Modular Sawarbor • Positive taper lock

PG02

Art. Nr.	d1	D	A1/A2	ML	HSK
47.430	30	98	62/56	6/M6/85 + 2/8/60	HSK63F
47.490	30	98	82/76	6/M6/85 + 2/8/60	HSK63F
47.440	30	98	97/91	6/M6/85 + 2/8/60	HSK63F
47.104	30	98	112/106	6/M6/85 + 2/8/60	HSK63F
47.460	30	98	127/121	6/M6/85 + 2/8/60	HSK63F

\* Tabellenmaß A1: Aufbauhöhe bei „über Mitte“-Schnitt mit angesenktem Sägeblatt

\* Tabellenmaß A2: Aufbauhöhe bei Verwendung Gegenflansch

\* Tab. dimension A1: Height until sawblade using counter sunk blade

\* Tab. dimension A2: Height until sawblade using counterflange

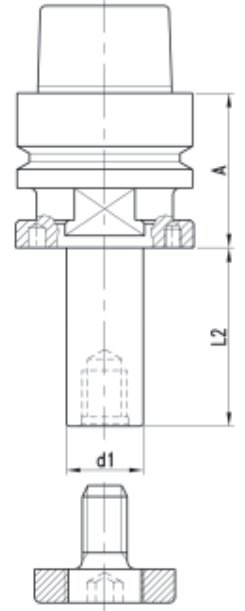
Werkzeugaufnahme nach HSK DIN69893 Form F, Form E. Zum Aufspannen von Zerspanungswerkzeugen mit Bohrung. Formschlüssige Verdrehesicherung der Werkzeuge durch Gewindebohrungen bzw. Stiftbohrungen im Bund möglich. Lieferung inkl. Differential-Anzugsschraube.

Cutter arbor HSK DIN69893 Form F, Form E. To clamp tools with bore. Locking against rotation possible through threaded holes or pinholes in flange. Delivery including differential locking screw.

**HSK-Fräsdorn für automatischen Werkzeugwechsel** • Ausführung mit Stift- und Gewindebohrungen  
**HSK-Cutter arbor for automatic tool change** • Tapped- and pinholes to lock against rotation PG03



Art. Nr.	d1	L2	A	ML	HSK
47.020.070.163	20	70	45	2/6/36+2/M6/36	HSK63F
47.020.070.063	20	70	80	2/6/36+2/M6/36	HSK63F
47.030.020.063	30	20	45	2/6/48+2/M6/48	HSK63F
47.030.040.263	30	40	45	2/6/48+2/M6/48	HSK63F
47.030.040.463	30	40	75	2/6/48+2/M6/40	HSK63F
47.030.056.063	30	55	45	2/6/48+2/M6/48	HSK63F
47.030.055.163	30	55	75	2/6/48+2/M6/48	HSK63F
47.030.080.163	30	80	45	2/6/48+2/M6/48	HSK63F
47.030.080.263	30	80	75	2/6/48+2/M6/48	HSK63F
47.030.080.363	30	80	80	2/6/48+2/M6/48	HSK63F
47.030.100.363	30	100	45	2/6/48+2/M6/48	HSK63F
47.030.100.663	30	100	80	2/6/48+2/M6/48	HSK63F
47.030.120.063	30	120	45	2/6/48+2/M6/48	HSK63F
47.030.125.063	30	125	45	2/6/48+2/M6/48	HSK63F
47.030.160.063	30	160	60	2/6/48+2/M6/48	HSK63F
47.060.035.063	60	35	54	3/6/75+3/M8/75	HSK63F-MOD
47.020.270.163	20	70	45	2/6/36+2/M6/36	HSK63E
47.020.055.063	20	55	80	2/6/36+2/M6/36	HSK63E
47.020.070.763	20	70	80	2/6/36+2/M6/36	HSK63E
47.030.020.163	30	20	45	2/6/48+2/M6/48	HSK63E
47.030.040.363	30	40	45	2/6/48+2/M6/48	HSK63E
47.030.055.263	30	55	45	2/6/48+2/M6/48	HSK63E
47.030.055.363	30	55	75	2/6/48+2/M6/48	HSK63E
47.030.080.463	30	80	45	2/6/48+2/M6/48	HSK63E
47.030.080.563	30	80	75	2/6/48+2/M6/48	HSK63E
47.030.080.763	30	80	80	2/6/48+2/M6/48	HSK63E

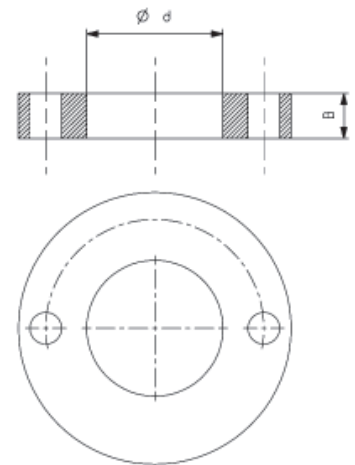


\* HSK63F-MOD Fräsdorne für Homag Doppelendprofilier mit HSK-Werkzeugwechsel  
 \* HSK63F-MOD Cutter arbors for Homag double end tenoners with automatic toolchange

**Zwischenringsatz mit Mitnahmelöchern** • Präzisionsausführung mit Mitnahmelöchern  
**Spacer set with pinholes** • High precision model with pinholes



Art.Nr. Satz	DxBxD	ML	Art. Nr. Einzelteil	Abmessung Einzelteil	St. Einzelteil
34.050.700	50x70x20	2/7/36	34.050.056	50x10,0x20 ML	4
			34.050.055	50x5,0x20 ML	3
			34.050.054	50x3,0x20 ML	2
			34.050.053	50x2,0x20 ML	2
			34.050.052	50x1,0x20 ML	2
34.060.200	60x20x30	2/7/48	34.050.051	50x0,5x20 ML	2
			34.060.085	60x5,0x30 ML	2
			34.060.084	60x3,0x30 ML	1
			34.060.083	60x2,0x30 ML	2
			34.060.082	60x1,0x30 ML	2
34.060.400	60x40x30	2/7/48	34.060.081	60x0,5x30 ML	1
			34.060.086	60x10,0x30 ML	2
			34.060.085	60x5,0x30 ML	2
			34.060.084	60x3,0x30 ML	1
			34.060.083	60x2,0x30 ML	2
34.060.550	60x55x30	2/7/48	34.060.082	60x1,0x30 ML	2
			34.060.081	60x0,5x30 ML	1
			34.060.086	60x10,0x30 ML	3
			34.060.085	60x5,0x30 ML	2
			34.060.084	60x3,0x30 ML	2
34.060.800	60x80x30	2/7/48	34.060.083	60x2,0x30 ML	2
			34.060.082	60x1,0x30 ML	2
			34.060.081	60x0,5x30 ML	2
			34.060.086	60x10,0x30 ML	5
			34.060.085	60x5,0x30 ML	3
			34.060.084	60x3,0x30 ML	2
			34.060.083	60x2,0x30 ML	2
			34.060.082	60x1,0x30 ML	2
			34.060.081	60x0,5x30 ML	2

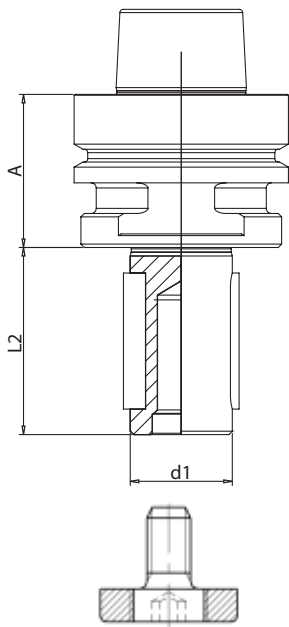


Werkzeugaufnahme nach HSK DIN69893 Form F, Form E. Zum Aufspannen von Zerspanungswerkzeugen mit Bohrung. Form-schlüssige Verdrehsicherung der Werkzeuge durch beidseitige Passfeder. Lieferung inkl. Differential-Anzugsschraube.

Cutter arbor HSK DIN69893 Form F, Form E. To clamp tools with bore. Locking against rotation with both-sided feather key. Delivery including differential locking screw.

**HSK-Fräsdorn für automatischen Werkzeugwechsel** • Ausführung mit beidseitiger Paßfeder  
**HSK-Cutter arbor for automatic tool change** • Two-sided featherkey to lock against rotation PG03

Art. Nr.	d1	L2	A	KN	HSK
47.030.040.163	30	40	45	8x3,3	HSK63F
47.030.040.063	30	40	75	8x3,3	HSK63F
47.030.050.163	30	50	45	8x3,3	HSK63F
47.030.050.063	30	50	75	8x3,3	HSK63F
47.030.055.063	30	55	45	8x3,3	HSK63F
47.030.060.163	30	60	45	8x3,3	HSK63F
47.030.060.063	30	60	75	8x3,3	HSK63F
47.030.081.063	30	80	45	8x3,3	HSK63F
47.030.080.063	30	80	75	8x3,3	HSK63F
47.030.080.563	30	80	80	8x3,3	HSK63F
47.030.100.163	30	100	45	8x3,3	HSK63F
47.030.100.063	30	100	75	8x3,3	HSK63F
47.035.040.054	35	40	54	10x3	HSK63F-MOD
47.035.070.054	35	70	54	10x3	HSK63F-MOD
47.045.100.063	45	123	55	14x3	HSK63F
47.045.055.063	45	73	55	14x3	HSK63F
47.055.108.163	55	74	108	16x3	HSK63F
47.030.140.063	30	40	45	8x3,3	HSK63E
47.030.140.163	30	40	75	8x3,3	HSK63E
47.030.050.263	30	50	45	8x3,3	HSK63E
47.030.050.363	30	50	75	8x3,3	HSK63E
47.030.055.463	30	55	45	8x3,3	HSK63E
47.030.060.263	30	60	45	8x3,3	HSK63E
47.030.060.363	30	60	75	8x3,3	HSK63E
47.030.180.063	30	80	45	8x3,3	HSK63E
47.030.080.663	30	80	75	8x3,3	HSK63E
47.030.080.463	30	80	80	8x3,3	HSK63E
47.030.100.563	30	100	45	8x3,3	HSK63E
47.030.100.463	30	100	75	8x3,3	HSK63E
47.045.055.263	45	73	55	14x3,8	HSK63E
47.045.100.463	45	123	55	14x3,8	HSK63E
47.055.108.463	55	74	108	16x4,3	HSK63E
47.030.040.080	30	40	160	8x3,3	HSK80F
47.040.040.080	40	40	75	8x3,3	HSK80F
47.050.210.080	50	210	41	DKN	HSK80F



\* HSK63F-MOD Fräsdorne für Homag Doppelendprofilen mit HSK-Werkzeugwechsel

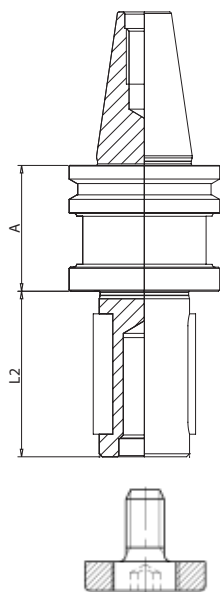
\* HSK63F-MOD Cutter arbors for Homag double end tenoners with automatic toolchange

**SK30-Fräsdorn für automatischen Werkzeugwechsel** • Mit Paßfeder oder Stiftbohrungen  
**SK30-Cutter arbor for automatic tool change** • With double key or driving pins PG03

Art. Nr.	SK	d1	L2	A	ML/KN
47.020.040.030	SK30	20	40	45	KN6x2,5
47.020.055.031	SK30	20	55	45	2/M6/36
47.020.070.030	SK30	20	70	45	KN6x2,5
47.030.040.030	SK30	30	40	45	KN8x3,3
47.030.040.230	SK30	30	40	45	2/M6/48
47.030.055.031	SK30	30	55	45	KN8x3,3
47.030.055.030	SK30	30	55	45	2/M6/48
47.030.070.030	ISO30	30	70	45	2/M6/48
47.030.080.031	SK30	30	80	45	KN8x3,3
47.030.080.030	SK30	30	80	45	2/M6/48

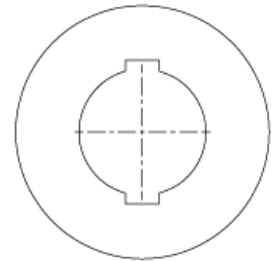
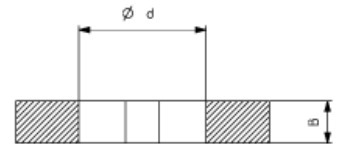
**SK40-Fräsdorn für automatischen Werkzeugwechsel** • Mit Paßfeder oder Stiftbohrungen  
**SK40-Cutter arbor for automatic tool change** • With double key/driving pins PG03

Art. Nr.	SK	d1	L2	A	ML/KN
47.020.040.040	SK40	20	40	45	KN6x2,5
47.020.040.140	SK40	20	40	45	2/M6/36
47.020.055.040	SK40	20	55	45	KN6x2,5
47.020.070.040	SK40	20	70	45	KN6x2,5
47.030.040.040	SK40	30	40	45	KN8x3,3
47.030.040.140	SK40	30	40	45	2/M6/48
47.030.055.041	SK40	30	55	45	KN8x3,3
47.030.055.040	SK40	30	55	45	2/M6/48
47.030.080.042	SK40	30	80	42	2/M6/48
47.030.080.040	SK40	30	80	45	KN8x3,3
47.030.080.041	SK40	30	80	45	2/M6/48



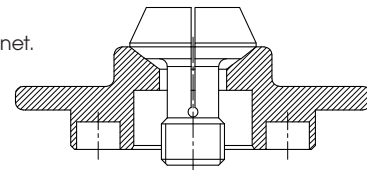
**Zwischenringsatz Bohrung 30mm mit Passfedernut • Präzisionsausführung mit Doppelkeilnute 8 x 2**  
**Spacer set bore 30mm with feather key groove • High precision model with double key way 8 x 2** PG02

Art.Nr. Satz	DxBxD	DKN	Art. Nr. Einzelt.	Abmessung Einzelt.	St. Einzelt.
34.060.401	60x40x30	8x2	34.060.096	60x10,0x30 DKN	2
			34.060.095	60x5,0x30 DKN	2
			34.060.094	60x3,0x30 DKN	1
			34.060.093	60x2,0x30 DKN	2
			34.060.092	60x1,0x30 DKN	2
			34.060.091	60x0,5x30 DKN	1
34.060.501	60x50x30	8x2	34.060.096	60x10,0x30 DKN	3
			34.060.095	60x5,0x30 DKN	2
			34.060.094	60x3,0x30 DKN	1
			34.060.093	60x2,0x30 DKN	1
			34.060.092	60x1,0x30 DKN	2
			34.060.091	60x0,5x30 DKN	2
34.060.551	60x55x30	8x2	34.060.096	60x10,0x30 DKN	3
			34.060.095	60x5,0x30 DKN	2
			34.060.094	60x3,0x30 DKN	2
			34.060.093	60x2,0x30 DKN	2
			34.060.092	60x1,0x30 DKN	2
			34.060.091	60x0,5x30 DKN	2
34.060.601	60x60x30	8x2	34.060.096	60x10,0x30 DKN	3
			34.060.095	60x5,0x30 DKN	3
			34.060.094	60x3,0x30 DKN	2
			34.060.093	60x2,0x30 DKN	2
			34.060.092	60x1,0x30 DKN	2
			34.060.091	60x0,5x30 DKN	2
34.060.801	60x80x30	8x2	34.060.096	60x10,0x30 DKN	5
			34.060.095	60x5,0x30 DKN	3
			34.060.094	60x3,0x30 DKN	2
			34.060.093	60x2,0x30 DKN	2
			34.060.092	60x1,0x30 DKN	2
			34.060.091	60x0,5x30 DKN	2



Hochpräzise HSK-Fräsdorne zur Aufnahme von Werkzeugen mit Bohrung an PowerMat-Maschinen.  
 Verdrehsicherung durch Mitnahmestifte. Auslieferung inkl. Differential-Anzugsschraube. Für Rechts und Linkslauf geeignet.

High-precision HSK-Cutter arbors for mounting of cutter heads on PowerMat-machines.  
 Secured against rotation with driving pins. Supplied including locking screw. For right- and lefthand rotation.

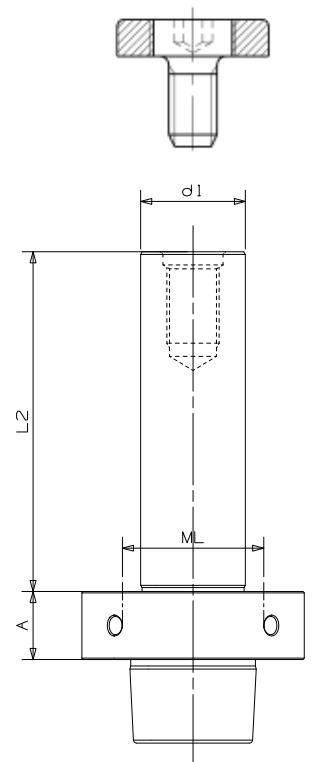


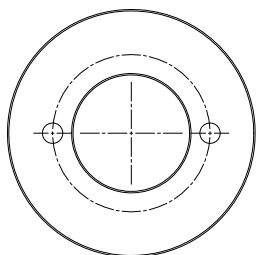
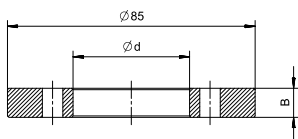
**Fräsdorn für halbautomatischen Werkzeugwechsel • mit Hohlschaftkegel HSK85WS - System Weinig**  
**Cutter arbor for semiautomatic tool change • With positive taper lock HSK85WS-System Weinig** PG02

Art.Nr.	d1	L2	A	ML	HSK
47.030.040.085	30	40	26	2/6/48+2/M6/48	HSK85WS
47.030.060.085	30	60	26	2/6/48+2/M6/48	HSK85WS
47.030.080.185	30	80	26	2/6/48+2/M6/48	HSK85WS
47.030.130.085	30	130	26	2/6/48+2/M6/48	HSK85WS
47.030.170.185	30	170	26	2/6/48+2/M6/48	HSK85WS
47.030.240.085	30	240	26	2/6/48+2/M6/48	HSK85WS
47.035.180.085	35	180	26	2/6/54+2/M6/54	HSK85WS
47.040.040.085	40	40	26	2/6/54+2/M6/54	HSK85WS
47.040.060.085	40	60	26	2/6/54+2/M6/54	HSK85WS
47.040.080.085	40	80	26	2/6/54+2/M6/54	HSK85WS
47.040.100.085	40	100	26	2/6/54+2/M6/54	HSK85WS
47.040.120.085	40	120	26	2/6/54+2/M6/54	HSK85WS
47.040.130.085	40	130	26	2/6/54+2/M6/54	HSK85WS
47.040.170.185	40	170	26	2/6/54+2/M6/54	HSK85WS
47.040.180.085	40	180	26	2/6/54+2/M6/54	HSK85WS
47.040.210.185	40	210	26	2/6/54+2/M6/54	HSK85WS
47.040.240.085	40	240	26	2/6/54+2/M6/54	HSK85WS
47.050.040.085	50	40	26	2/6/64+2/M6/64	HSK85WS
47.050.060.085	50	60	26	2/6/64+2/M6/64	HSK85WS
47.050.080.085	50	80	26	2/6/64+2/M6/64	HSK85WS
47.050.100.085	50	100	26	2/6/64+2/M6/64	HSK85WS
47.050.130.085	50	130	26	2/6/64+2/M6/64	HSK85WS
47.050.150.085	50	150	26	2/6/64+2/M6/64	HSK85WS
47.050.170.085	50	170	26	2/6/64+2/M6/64	HSK85WS
47.050.180.085	50	180	26	2/6/64+2/M6/64	HSK85WS
47.050.240.085	50	240	26	2/6/64+2/M6/64	HSK85WS
47.050.270.085	50	270	26	2/6/64+2/M6/64	HSK85WS
47.060.040.185	60	40	26	3/M8/75	HSK85WS



EasyFix-Schnellwechsel mit Hebering, siehe S. 18  
 EasyFix-Quickchange with lifting ring, see page 18

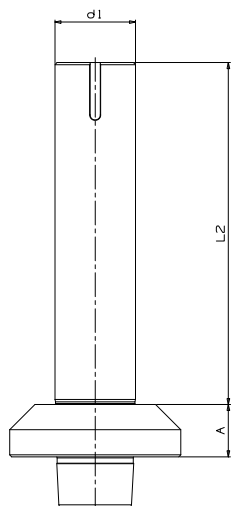




Zwischenringsatz f. Weinig-Fräsdorn mit Mitnehmerlöchern • Präzisionsausführung mit Mitnehmerlöchern Spacer set for Weinig-arbor with pinholes • High precision model with pinholes						PG02					
Art.Nr. S.	dxB	ML	Art. Nr. Et.	Abm. Et.	St. Et.	Art.Nr. S.	dxB	ML	Art. Nr. Et.	Abm. Et.	St. Et.
34.085.081	40x80	2/7/54	34.085.056	85x30x40	ML 1	34.085.082	50x80	2/7/54	34.085.093	85x30x50	ML 1
			34.085.055	85x20x40	ML 1				34.085.092	85x20x50	ML 1
			34.085.054	85x10x40	ML 2				34.085.091	85x10x50	ML 2
			34.085.052	85x5x40	ML 2				34.085.090	85x5x50	ML 2
34.085.101	40x100	2/7/54	34.085.056	85x30x40	ML 2	34.085.102	50x100	2/7/64	34.085.093	85x30x50	ML 2
			34.085.055	85x20x40	ML 1				34.085.092	85x20x50	ML 1
			34.085.054	85x10x40	ML 1				34.085.091	85x10x50	ML 1
			34.085.052	85x5x40	ML 2				34.085.090	85x5x50	ML 2
34.085.131	40x130	2/7/54	34.085.057	85x40x40	ML 1	34.085.132	50x130	2/7/64	34.085.094	85x40x50	ML 1
			34.085.056	85x30x40	ML 1				34.085.093	85x30x50	ML 1
			34.085.055	85x20x40	ML 2				34.085.092	85x20x50	ML 2
			34.085.054	85x10x40	ML 1				34.085.091	85x10x50	ML 1
			34.085.052	85x5x40	ML 2				34.085.090	85x5x50	ML 2
34.085.171	40x170	2/7/54	34.085.057	85x40x40	ML 2	34.085.172	50x170	2/7/64	34.085.094	85x40x50	ML 2
			34.085.056	85x30x40	ML 1				34.085.093	85x30x50	ML 1
			34.085.055	85x20x40	ML 2				34.085.092	85x20x50	ML 2
			34.085.054	85x10x40	ML 1				34.085.091	85x10x50	ML 1
			34.085.052	85x5x40	ML 2				34.085.090	85x5x50	ML 2
34.085.241	40x240	2/7/54	34.085.058	85x50x40	ML 2	34.085.242	50x240	2/7/64	34.085.095	85x50x50	ML 2
			34.085.057	85x40x40	ML 1				34.085.094	85x40x50	ML 1
			34.085.056	85x30x40	ML 2				34.085.093	85x30x50	ML 2
			34.085.055	85x20x40	ML 1				34.085.092	85x20x50	ML 1
			34.085.054	85x10x40	ML 1				34.085.091	85x10x50	ML 1
			34.085.052	85x5x40	ML 2				34.085.090	85x5x50	ML 2

Hochpräzise HSK-Fräsdorne zur Aufnahme von Werkzeugen mit Bohrung an Martin-Maschinen. Verdrehsicherung durch Längsnuten. Für Rechts und Linkslauf geeignet.

High-precision HSK-Cutter arbors for mounting of cutter heads on Martin-machines. Secured against rotation with double key way. For right- and lefthand rotation.



Fräsdorn für halbautomatischen Werkzeugwechsel • Mit Hohlschaftkegel HSK85 - System Martin Cutter arbor for semiautomatic tool change • With positive taper lock HSK85 - System Martin PG02					
Art.Nr.	d1	L2	A	KN	HSK
47.030.080.085	30	80	26	2/5/3,5	HSK85
47.030.100.085	30	100	26	2/5/3,5	HSK85
47.030.110.085	30	110	26	2/5/3,5	HSK85
47.030.130.085	30	130	26	2/5/3,5	HSK85
47.030.140.085	30	140	26	2/5/3,5	HSK85
47.030.170.085	30	170	26	2/5/3,5	HSK85
47.030.210.085	30	210	26	2/5/3,5	HSK85
47.032.110.085	31,75	110	26	2/5/3,5	HSK85
47.032.170.085	31,75	170	26	2/5/3,5	HSK85
47.038.170.185	38,1	170	26	2/5/3,5	HSK85
47.040.170.085	40	170	26	2/5/3,5	HSK85
47.040.180.185	40	180	26	2/5/3,5	HSK85
47.040.190.185	40	190	26	2/5/3,5	HSK85
47.040.210.085	40	210	26	2/5/3,5	HSK85
47.050.160.085	50	160	26	2/5/3,5	HSK85
47.050.190.085	50	190	26	2/5/3,5	HSK85



Fräsdorn für halbautomatischen Werkzeugwechsel • Mit Hohlschaftkegel HSK85/63F - System Martin  
Cutter arbor for semiautomatic tool change • With positive taper lock HSK85/63F - System Martin PG02

Art.Nr.	d1	L2	A	KN	HSK
47.025.170.063	25	170	26	2/5/3,5	HSK85/63F
47.030.110.063	30	110	26	2/5/3,5	HSK85/63F
47.030.170.063	30	170	26	2/5/3,5	HSK85/63F
47.032.170.063	31,75	170	26	2/5/3,5	HSK85/63
47.035.170.063	35	170	26	2/5/3,5	HSK85/63F
47.040.050.063	40	50	26	2/5/3,5	HSK85/63F
47.040.170.063	40	170	26	2/5/3,5	HSK85/63F
47.040.210.063	40	210	26	2/5/3,5	HSK85/63
47.050.190.063	50	190	26	2/5/3,5	HSK85/63
47.050.230.063	50	230	26	2/5/3,5	HSK85/63

Für die Verwendung von EF-Dornspannsätzen, siehe Seite 18.  
Designed for the use of EF-arbor clampset, see page 18.





<b>Zwischenringsatz für Fräsdorn</b> • Präzisionsausführung mit Griffritze <b>Spacer set for cutter arbors</b> • High precision model with recessed grip				
Art.Nr. Satz	d x B	Art. Nr. Einzelteil	Abmessung Einzelteil	St. Einzelteil
34.050.90	30 x 90	34.050.059	50x30x30	1
		34.050.058	50x20x30	2
		34.050.057	50x10x30	2
34.050.150	30 x 150	34.050.060	50x40x30	2
		34.050.059	50x30x30	1
		34.050.058	50x20x30	1
		34.050.057	50x10x30	2
34.060.150	40 x 150	34.060.030	60x40x40	2
		34.060.029	60x30x40	1
		34.060.028	60x20x40	1
		34.060.027	60x10x40	2
34.060.190	40 x 190	34.060.031	60x50x40	1
		34.060.030	60x40x40	2
		34.060.029	60x30x40	1
		34.060.028	60x20x40	1
		34.060.027	60x10x40	1
34.070.170	50 x 170	34.070.035	70x50x50	1
		34.070.034	70x40x50	1
		34.070.033	70x30x50	1
		34.070.032	70x20x50	2
		34.070.031	70x10x50	1

Fräsdornsatz bestehend aus HSK-Fräsdorn, Zwischenringe und EF-Dornspannsatz für Spindelende. Verdrehsicherung über Mitnehmer im EF-Dornspannsatz. Schnelle und sichere Werkzeugmontage durch die Verwendung des EF-Dornspannsatzes. Für Rechts- und Linkslauf geeignet.

Cutter arbor set consisting of HSK-Cutter arbor, spacer rings and EF-arbor clampset for shaftend. Locked against rotation through driver in EF-arbor clampset. Quick and safe tool assembly with EF-clampset.

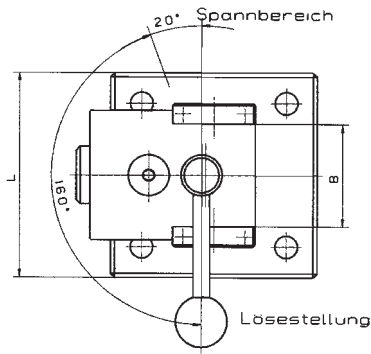


<b>Fräsdornsatz inkl. Distanzringe und EF-Dornflansch</b> • HSK85 - System Martin <b>Cutter arbor set incl. spacer rings and EF-Clampset</b> • HSK85 - System Martin					
Art.Nr.	d1	EB	A	Ringsatz Spacer rings	HSK
47.715	30	80	26	2x10/2x20/1x30	HSK85
47.725	30	140	26	2x10/1x20/1x30/2x40	HSK85
47.710	31,75	80	26	2x10/2x20/1x30	HSK85
47.730	31,75	140	26	2x10/1x20/1x30/2x40	HSK85
47.750	38,1	140	26	2x10/1x20/1x30/2x40	HSK85
47.735	40	140	26	2x10/1x20/1x30/2x40	HSK85
47.745	40	180	26	1x10/1x20/1x30/2x40/1x50	HSK85
47.760	40	160	26	1x10/2x20/1x30/1x40/1x50	HSK85
47.765	50	160	26	1x10/2x20/1x30/1x40/1x50	HSK85



<b>Fräsdornsatz inkl. Distanzringe und EF-Dornflansch</b> • HSK85/63F - System Martin <b>Cutter arbor set incl. spacer rings and EF-Clampset</b> • HSK85/63F - System Martin					
Art.Nr.	d1	EB	A	Ringsatz	HSK
47.805	25,4	140	26	2x10/1x20/1x30/2x40	HSK85/63F
47.815	30	80	26	2x10/2x20/1x30	HSK85/63F
47.825	30	140	26	2x10/1x20/1x30/2x40	HSK85/63F
47.840	31,75	140	26	2x10/1x20/1x30/2x40	HSK85/63F
47.820	32	140	26	2x10/1x20/1x30/2x40	HSK85/63F
47.830	35	140	26	2x10/1x20/1x30/2x40	HSK85/63F
47.835	40	140	26	2x10/1x20/1x30/2x40	HSK85/63F
47.845	40	180	26	1x10/1x20/1x30/2x40/1x50	HSK85/63F
47.847	40	200	26	1x10/2x20/1x30/2x40/1x50	HSK85/63F
47.865	50	160	26	1x10/2x20/1x30/1x40/1x50	HSK85/63F

EB: Einspannbreite • EB: clamping width

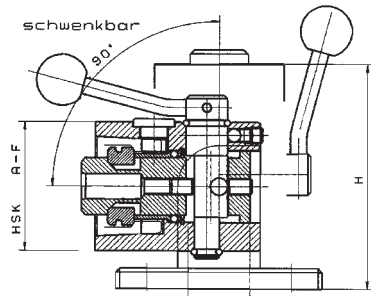


### Montagevorrichtung für HSK-Spannfutter • Mounting device for HSK-Chucks PG02

Art. Nr.	L	H	D	HSK
38.032.035	100	90	40	HSK32 A/C/E HSK40 B/D/F
38.040.035	100	90	40	HSK40 A/C/E HSK50 B/D/F
38.063.050	100	110	63	HSK63 B/D/F HSK50 A/C/E
38.063.063	100	110	63	HSK63 A/C/E HSK80 B/D/F
38.085.063	120	120	85	HSK85WS (Weinig - PowerLock)
38.100.080	200	130	85	HSK80 A/C/E HSK100 B/D/F
38.125.100	200	200	125	HSK100 A/C/E HSK125 B/D/F

Praktische, schwenkbare HSK-Montagevorrichtung. Manuelles, werkzeugloses Einspannen bzw. Lösen der Spannfutter, durch leicht bedienbaren Drehgriff. Professioneller, kraftvoller Excenter-spanner für Werkzeugaufnahmen mit Hohlchaftkegel. Schwenksockel mit Befestigungsbohrungen für Tischmontage. Geeignet für alle HSK-Formen.

*Practical, swivellable HSK-Mounting device. Manual, toolless clamping or releasing of the chuck by easily operable rotary handle. Professional, powerful eccentric clampset for chucks with positive taper lock (HSK). Swivel base with fastening holes for table mounting. Suitable for clamping all HSK versions.*



### Montagestand für HSK85WS Werkzeuge • Assembly stand for HSK85WS tools

Bezeichnung	PG	Art. Nr.
HSK85WS-Messspindel	02	835.250.015

- Montagestand für HSK85WS Werkzeuge. Gelagerte HSK85WS Spindel mit Spannsystem. Verwendung z.B. zum Vermessen des Rundlaufs (über zusätzliche Messvorrichtung) oder Montage bzw. Demontage von Messern oder Fräsern.

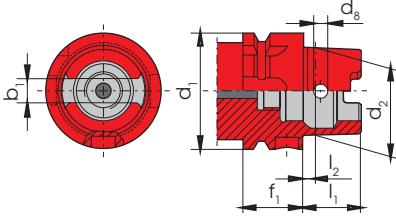
- *Assembly stand for HSK85WS tools. Turnable ball bearing spindle with clamping system. For setting of HSK85WS tools, mounting of knives or cutters, or to measure runout (with additional device).*



**Form/shape A** DIN 69893

Teil 1/part 1

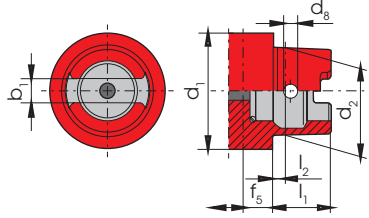
■ HSK Größen/sizes 32 ... 160



**Form/shape C** DIN 69893

Teil 1/part 1

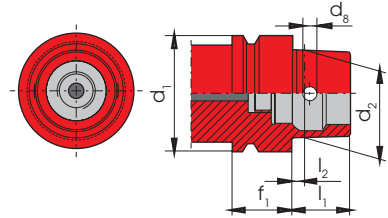
■ HSK Größen/sizes 32 ... 160



**Form/shape E** DIN 69893

Teil 5/part 5

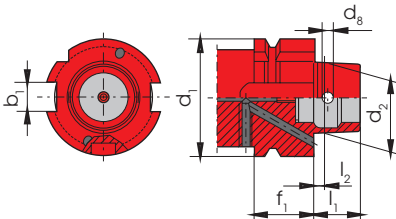
■ HSK Größen/sizes 25 ... 63



**Form/shape B** DIN 69893

Teil 2/part 2

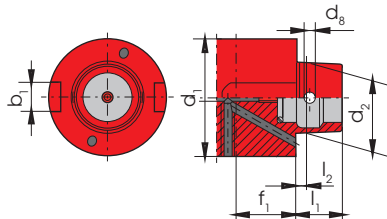
■ HSK Größen/sizes 40 ... 160



**Form/shape D** DIN 69893

Teil 2/part 2

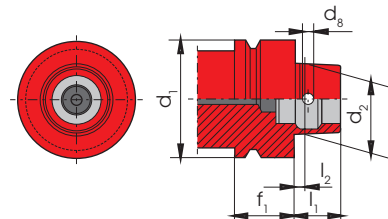
■ HSK Größen/sizes 40 ... 160



**Form/shape F** DIN 69893

Teil 6/part 6

■ HSK Größen/sizes 50 ... 80



Hohlschaftkegel für automatischen Werkzeugwechsel mit Greif- und Indexiernut. Manuelle Betätigung durch Zugriffsbohrung im Kegel oder durch Excenterspanner unter dem Kegel, möglich. bei Form B ist jedoch wegen fehlender Nuten am Kegelumende entsprechende Innenkonturanpassung (Mitnehmersteine) notwendig. Das Drehmoment wird kraft- und formschlüssig übertragen.

*Hollow shank taper (Positive taper lock) for automatic tool change with gripping and locating groove. Manual operation is possible through access hole in the taper or by use of eccentric clamp below the taper. Torque is transmitted both positively and non-positively.*

Manuelle Betätigung durch Zugriffsbohrung im Kegel, oder durch Excenterspanner unter dem Kegel möglich. Bei Form D ist jedoch wegen fehlender Nuten am Kegelumende entsprechende Innenkonturanpassung (Mitnehmersteine) notwendig. Das Drehmoment wird kraft- und formschlüssig übertragen.

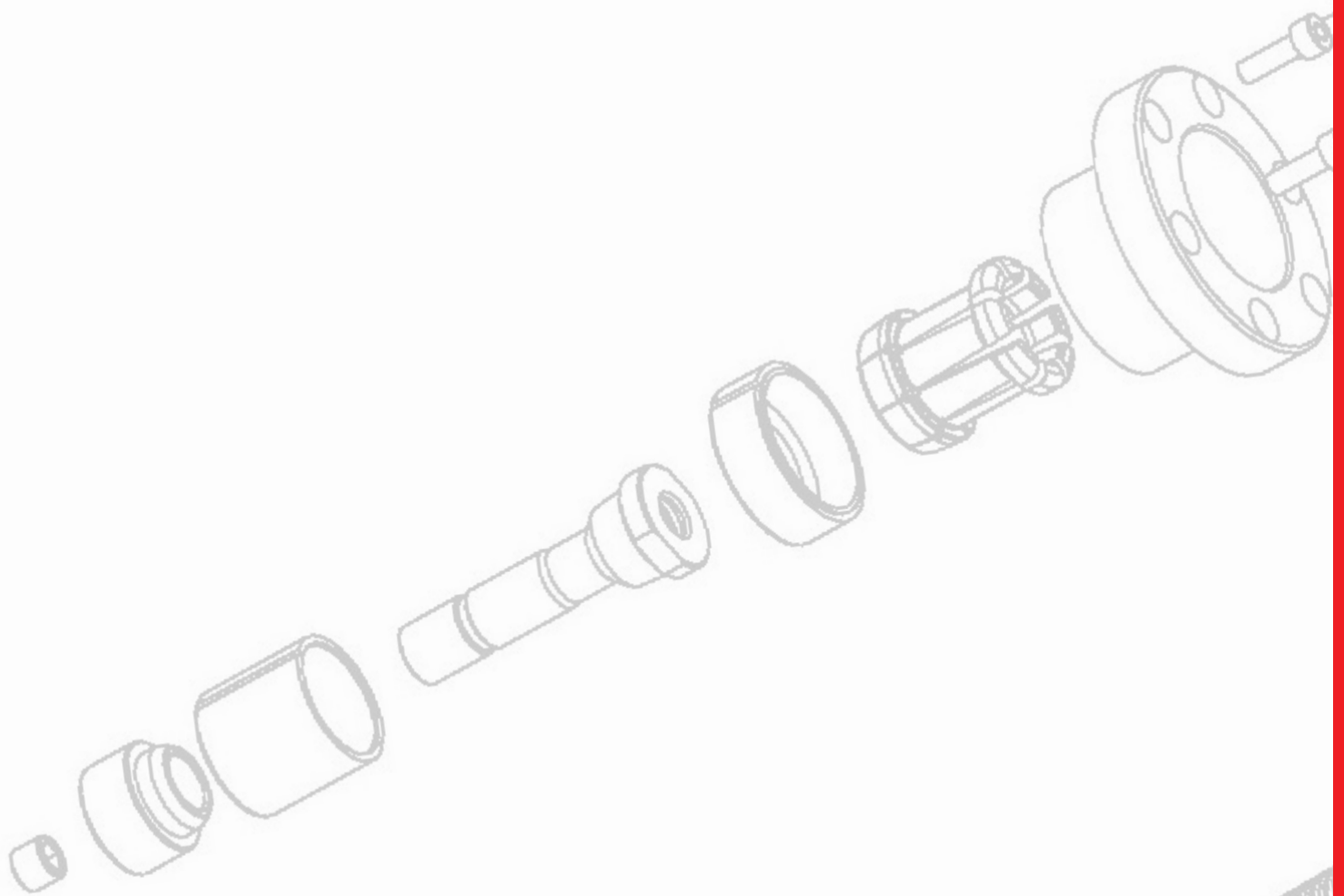
*Hollow shank taper (Positive taper lock) for manual tool changing. Manual operation is possible through access hole in the taper or by use of eccentric clamp below the taper. Torque is transmitted both positively and non-positively.*

Hohlschaftkegel für automatischen Werkzeugwechsel. Das Drehmoment wird kraftschlüssig übertragen. Manuelle Betätigung durch Excenterspanner unter dem Kegel, oder (nur nach Vereinbarung) durch Zugriffsbohrung im Kegel möglich.

*Hollow shank taper (Positive taper lock) for automatic tool change with gripping and locating groove. Manual operation is possible by use of eccentric clamp below the taper. Torque is transmitted and non-positively.*

HSK Form / shape A C E								
Nenngröße nominal size d <sub>1</sub> / mm	d <sub>2</sub> / mm	l <sub>1</sub> / mm	l <sub>2</sub> / mm	f <sub>1</sub> / mm	f <sub>5</sub> / mm	d <sub>8</sub> / mm	b <sub>1</sub> / mm	
25	19,000	13	2,5	10	-	-	-	
32	24,007	16	3,2	20	10,0	4,0	7,05	
40	30,007	20	4,0	20	10,0	4,6	8,05	
50	38,009	25	5,0	26	12,5	6,0	10,54	
63	48,010	32	6,3	26	12,5	7,5	12,54	A C E
80	60,012	40	8,0	26	16,0	8,5	16,04	
100	75,013	50	10,0	29	16,0	12,0	20,02	
125	95,016	63	12,5	29	-	-	25,02	
160	120,016	90	16,0	31	-	-	30,02	

HSK Form / shape B D F							
Nenngröße nominal size d <sub>1</sub> / mm	d <sub>2</sub> / mm	l <sub>1</sub> / mm	l <sub>2</sub> / mm	f <sub>1</sub> / mm	d <sub>8</sub> / mm	b <sub>1</sub> / mm	
32	19,000	13	2,5	10	-	-	
40	24,007	16	3,2	20	4,0	10	
50	30,007	20	4,0	26	4,6	12	
63	38,009	25	5,0	26	6,0	16	
80	48,010	32	6,3	26	7,5	18	B D F
100	60,012	40	8,0	29	8,5	20	
125	75,013	50	10,0	29	12,0	25	
160	95,016	63	12,5	31	12,0	32	



# ProLock<sup>®</sup>

**ProLock Werkzeugsysteme GmbH & Co. KG**

---

Gartenstraße 95  
D-72458 Albstadt-Ebingen  
Tel +49 74 31 / 13 43 1-0  
Fax +49 74 31 / 13 43 1-11  
[www.pro-lock.de](http://www.pro-lock.de)  
[info@pro-lock.de](mailto:info@pro-lock.de)