



## Gesamtkatalog Main Catalogue



Sägeblätter



Zerspaner



Spannsysteme, Zubehör



Bohrer



Fräswerkzeuge mit Bohrung, nicht profiliert



Fräswerkzeuge mit Schaft



Fräswerkzeuge mit Bohrung, profiliert



Diamant-Werkzeuge



Verleimfräser, Minizinkenfräser, Nut- und Federfräser

## Zerspanungswerkzeuge und Spannsysteme Cutting tools and clamping systems

# ProChipper® - Zerspanungswerkzeuge und ProLock® - Spannsysteme

## ProChipper® - Cutting tools and ProLock® - clamping systems



### ProLock® Firmensitz • ProLock® head office

Sehr geehrte Kunden,

wir freuen uns, Ihnen mit der vorliegenden Ausgabe den neuesten ProLock® Werkzeugkatalog übergeben zu dürfen. Für eine eindeutige Zuordnung im neuen Katalog, werden die Zerspanungswerkzeuge mit dem eingetragenen Markenzeichen ProChipper® gekennzeichnet. Der Inhalt, des Ihnen hiermit vorliegenden Gesamtkataloges ist somit mit dem ProChipper® Logo ausgeführt. Die Spann-technik für Werkzeuge mit ProLock® Logo existiert weiterhin als umfangreiches und eigenständiges Handbuch.

Wir bieten mit diesem Gesamtkatalog ein übersichtliches und an die aktuellen Werkzeugmaschinen und Zerspanungsaufgaben angelehntes Werkzeugprogramm an. Sie haben die Möglichkeit auf ein umfangreiches Programm an Standardwerkzeugen auf qualitativ höchstem Niveau zuzugreifen.

Natürlich arbeiten wir gerne mit Ihnen gemeinsam, die zu Ihrer Anwendung optimal passende Werkzeuglösung aus. Durch unsere Schnelligkeit und Flexibilität sind wir in der Lage, Ihnen auch bei komplexesten Zerspanungsaufgaben, innerhalb kürzester Zeit ein maßgeschneidertes Werkzeugsystem auszuliefern.

Ich freue mich auf die weitere Zusammenarbeit mit Ihnen.

Dipl. Ing. Joachim Feil  
Geschäftsführer

Dear customers,

we are pleased to present you the latest edition of the ProLock® tool catalogue. With the new catalogue, we have started to distinguish clearly between our two product lines, the cutting tools and the clamping technology. Therefore we mark all cutting tools with the registered trademark ProChipper® and all locking systems with ProLock®. The content of the hereby presented main catalogue is thus accompanied by the ProChipper® logo. The clamping systems with ProLock® Logo exists still as an extensive and independent edition.

With this catalogue we provide a clearly arranged tooling program, which is modeled by the current tooling machines and machining tasks. You have the opportunity to choose between a large selection of high quality standard tools.

Of course, we are happy to design an optional solution to your request. Because of our speed and flexibility, we are able to deliver a customized tool system within the briefest time.

I look forward to continue our common work.

Kind regards

Dipl. Ing. Joachim Feil  
Managing Director



**Sägeblätter**  
*Sawblades*

**01**  
Sägen

**Zerspaner**  
*Hoggers*

**02**  
Zerspanen

**Fräswerkzeuge mit Bohrung, nicht profiliert**  
*Tools with bore, straight*

**03**  
Hobeln/fräsen

**Fräswerkzeuge mit Bohrung, profiliert**  
*Tools with bore, profiled*

**04**  
Profilfräsen

**Verleimfräser, Minizinkenfräser, Nut- und Federfräser**  
*Glue joints, finger joints, tongue and groove cutters*

**05**  
Nut- und Federfräsen

**Fräswerkzeuge mit Schaft**  
*Cutting tools with shank*

**06**  
Oberfräsen

**Bohrer**  
*Boring bits*

**07**  
Bohren

**Diamant-Werkzeuge**  
*Diamond-tools*

**08**  
PKD-Werkzeuge

**Spannsysteme**  
*Clamping systems*

**09**  
Spannen

**Messer, Ersatzteile und Hilfsmittel**  
*Knives, spare parts and tooling accessories*

**10**  
Ersatzteile

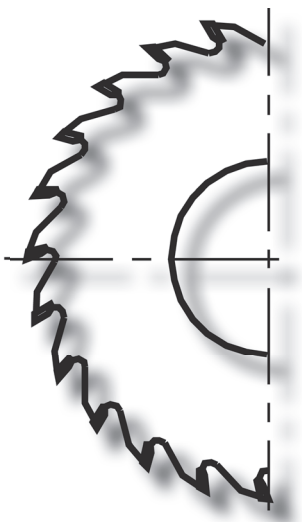
**Informationen**  
*Information*

**11**  
Informationen



**Sägeblätter**

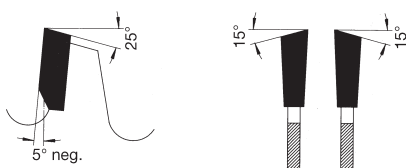
*Sawblades*



**ProChipper**<sup>®</sup>



tooling systems

**0001****HW Kappkreissägeblatt - Für Querschnitte***TC Clipping sawblade - For sawing across grain*

Wechselzahn negativer Spanwinkel

*Alternate top bevel with negative hook angle***Querkappen von Massivholz auf Pendel- und Radialkreissägen mit obenliegender Welle****For cross cutting of solid wood on top shaft machine****MAN HW**

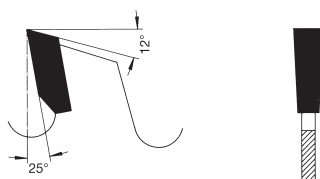
D	B	b	d	ML/TK	Z	PG	Art. Nr.
350	4,4	2,8	30	MLK	42W	03	<b>0001.350.30</b>
400	4,4	2,8	30	MLK	48W	03	<b>0001.400.30</b>
450	4,4	2,8	30	MLK	54W	03	<b>0001.450.30</b>
500	4,4	2,8	30	MLK	60W	03	<b>0001.500.30</b>
520	4,4	2,8	30	MLK	60W	03	<b>0001.520.30</b>
550	4,8	3,2	30	MLK	72W	03	<b>0001.550.30</b>
600	5,2	3,6	30	MLK	72W	03	<b>0001.600.30</b>

MLK: Kombi-Mitnahmebohrungen

Lochkreise: 2/7/42+2/9/46,5+2/10/60

MLK: Combined pinholes

Pitch circle: 2/7/42+2/9/46,5+2/10/60

**0004****HW Massivholzkreissägeblatt mit Räumschneiden - Mustang Standard***TC Sawblade with exterior wipers -Mustang Standard*Flachzahn  
*Flat tooth***Für Längsschnitte in nasses Massivholz bei mechanischem Vorschub****For cutting along grain in wet and long fibered woods with mechanical feed****MEC HW**

D	B	b	d	KN	Z+Rz	PG	Art. Nr.
225	2,0	1,4	30-80		20F+2a	03	<b>0004.225.30</b> ●
	2,0	1,4	70	2/20x5	20F+2a	03	<b>0004.225.70</b> ●
	2,8	2,0	30-80		20F+2a	03	<b>0004.225.31</b> ●
	2,8	2,0	70	2/20x5	20F+2a	03	<b>0004.225.71</b> ●
	4,0	3,0	30-80		28F+2a	03	<b>0004.225.72</b> ●
250	2,0	1,4	80	2/20x5	30F+2a SDB	03	<b>0004.250.02</b>
	2,5	1,8	60	3/9/74+6/9/130	40F+2a	03	<b>8004.250.066</b>
	2,6	1,8	80	2/20x5	30F+2a SDB	03	<b>0004.250.80</b>
	2,8	2,0	30-86		16F+2a	03	<b>0004.250.31</b>
	2,8	2,0	60		20F+2a	03	<b>0004.250.60</b>
	3,0	2,0	30-80		28F+2a SDB	03	<b>0004.250.03</b> ●
	3,2	2,2	30		24F+2a	03	<b>0004.254.30</b>
	3,4	2,2	30-86		16F+2a	03	<b>0004.250.30</b>
	3,4	2,2	30-86		18F+2a	03	<b>0004.256.30</b>
	4,0	3,0	40	2/10x5,5	24F+2a	03	<b>0004.250.42</b> ●
	6,0	4,4	40	2/10x5,5	24F+2a	03	<b>0004.250.43</b> ●
260	3,4	2,2	30-80		20F+2a	03	<b>0004.260.30</b>
280	3,4	2,2	80	2/13x5	20F+2a	03	<b>0004.280.80</b>
300	3,4	2,2	30-96		18F+2a	03	<b>0004.304.30</b>
	3,4	2,2	70	2/20x5	18F+2a	03	<b>0004.301.70</b>
300	3,4	2,2	30-96		22F+2a	03	<b>0004.307.30</b>
	3,4	2,2	70	2/20x5	22F+2a	03	<b>0004.307.70</b>
320	3,4	2,2	30-105		20F+2a	03	<b>0004.321.30</b>

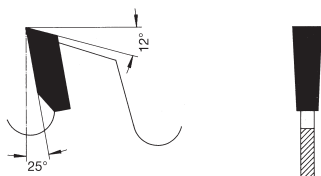
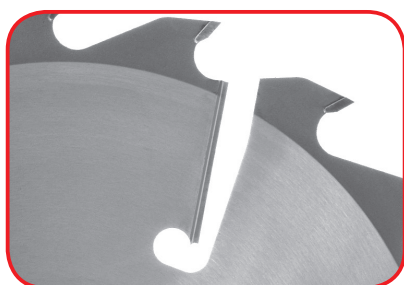
● Spalt- und Randsägen für Doppelspindleinheiten ● *Splitting saws for double spindle units*a: außenliegende Räumschneiden • *a: exterior wiper*i: innenliegende Räumschneiden • *i: interior wiper*



**0004**

## HW Massivholzkreissägeblatt mit Räumschneiden - Mustang Standard

TC Sawblade with exterior wipers - Mustang Standard



Flachzahn  
Flat tooth

Für Längsschnitte in nasses Massivholz bei mechanischem Vorschub

For cutting along grain in wet and long fibered woods with mechanical feed

MEC HW

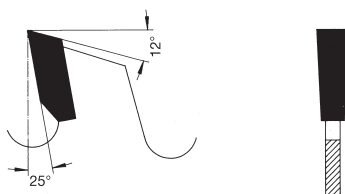
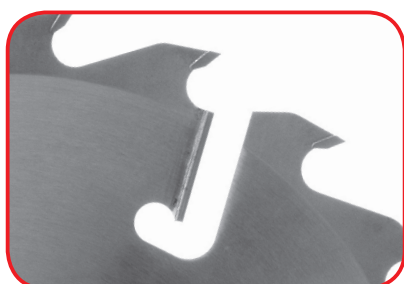
D	B	b	d	KN	Z+Rz	PG	Art. Nr.
350	3,8	2,4	30-105		24F+3a	03	<b>0004.350.30</b>
	3,8	2,4	70	2/20x5	24F+3a	03	<b>0004.350.70</b>
400	4,2	2,8	30-105		24F+3a	03	<b>0004.400.30</b>

a: außenliegende Räumschneiden • a: exterior wiper

**0004**

## HW Massivholzkreissägeblatt mit Räumschneiden - Mustang Optimal

TC Sawblade with wipers - Mustang Optimal



Flachzahn  
Flat tooth

Für Längsschnitte in nasses oder trockenes Massivholz bei großer Schnitthöhe

To cut wet or dry solid wood along the grain. For big cutting heights

MEC HW

D	B	b	d	Maschine machine	KN	Z+Rz	PG	Art. Nr.
300	2,2	1,6	80			30F+3i	03	<b>8004.300.033 ●</b>
	3,4	2,2	80	Costa	2/13x5	20F+2i+2a	03	<b>0004.302.80</b>
	3,4	2,2	30 - 100			20F+2i+2a	03	<b>0004.302.00</b>
320	3,4	2,2	30 - 100			28F+2i+2a SDB	03	<b>0004.300.01</b>
	4,0	2,8	30 - 100			20F+2i+2a	03	<b>0004.306.00</b>
	3,4	2,2	30 - 100			20F+2i+2a	03	<b>0004.322.00</b>
350	4,2	2,8	30 - 100			20F+2i+2a	03	<b>0004.326.00</b>
	3,6	2,4	30 - 100			20F+2i+2a	03	<b>0004.352.00</b>
	3,6	2,4	80			28+2i+2a	03	<b>8004.350.056 ●</b>
360	3,6	2,4	30 - 100			28F+2i+2a	03	<b>0004.350.01</b>
	4,2	2,8	30 - 100			20F+2i+2a	03	<b>0004.356.00</b>
	3,8	2,6	80	2/18,5x3,5+4/6,6/95+6/5,5/91+2/13/100		24F+3i	03	<b>8004.360.024 ●</b>
380	3,6	2,4	30 - 105			20F+2i+2a	03	<b>0004.382.00</b>
	4,2	2,8	30 - 105			20F+2i+2a	03	<b>0004.386.00</b>
400	4,2	2,8	30 - 110			20F+2i+2a	03	<b>0004.402.00</b>
425	4,2	2,8	30 - 105			20F+2i+2a	03	<b>0004.422.00</b>
450	4,6	3,2	30 - 110			20F+2i+2a	03	<b>0004.452.00</b>
500	4,8	3,4	30 - 140			24F+2i+2a	03	<b>0004.502.00</b>
	5,6	4,0	140	EWD	8/10/165	54W+2i+2a	03	<b>0004.450.01</b>
550	4,8	3,4	30 - 150			24F+2i+2i+2a	03	<b>0004.550.00</b>
555	5,2	6,0	55	Weinmann	6/9/75	54+2i+2i	03	<b>8004.555.071</b>
640	5,4	3,6	80			2/13/100	36F+2i+2i	03 <b>8004.640.006</b>

● Für Raimann ● for Raimann

a: außenliegende Räumschneiden • a: exterior wiper

i: innenliegende Räumschneiden • i: interior wiper

SDB: spandickenbegrenzt • SDB: with chip-thickness limiter

• Bohrung und KN nach jeweiliger Maschine

• Bore diameter and keyways according to the given type of machine

01  
Sägen

02  
Zeispanen

03  
Hobeln/Fräsen

04  
Profilfräsen

05  
Nut- und Federfräsen

06  
Oberfräsen

07  
Bohren

08  
PKD-Werkzeuge

09  
Spannen

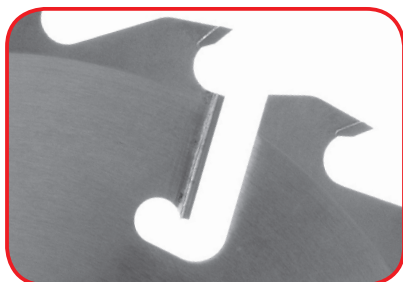
10  
Ersatzteile

11  
Informationen

**0004**

## HW Massivholzkreissägeblatt mit Räumschneiden - Mustang Optimal

TC Sawblade with wipers - Mustang Optimal



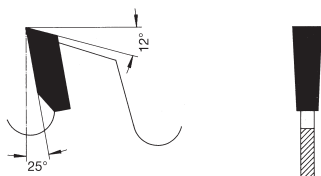
Für Längsschnitte in nasses oder trockenes Massivholz bei großer Schnitthöhe  
To cut wet or dry solid wood along the grain. For big cutting heights

**MEC HW**

D	B	b	d	Maschine machine	KN	Z+Rz	PG	Art. Nr.
210	3,4	2,4	60	Paul	2/14,5x5,5	24F+2α	03	<b>0004.210.60</b>
250	3,6	2,4	75	Paul	2/16,5x5,5	20F+2α	03	<b>0004.250.75</b>
	3,6	2,4	75	Paul	2/16,5x5,5	24F+2α	03	<b>0004.251.75</b>
300	4,0	2,8	75	Paul	2/16,5x5,5	20F+2i+2α	03	<b>0004.300.75</b>
350	4,2	2,8	75	Paul	2/16,5x5,5	20F+2i+2α	03	<b>0004.350.75</b>
380	4,6	3,0	75	Paul	2/16,5x5,5	20F+2i+2α	03	<b>0004.380.75</b>

α: außenliegende Räumschneiden • α: exterior wiper

i: innenliegende Räumschneiden • i: interior wiper

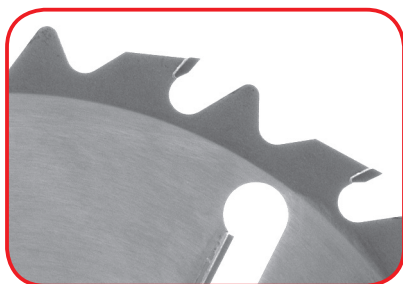


Flachzahn  
Flat tooth

**0004**

## HW Massivholzkreissägeblatt mit Räumschneiden - Mustang Perfekt

TC Sawblade with interior wipers - Mustang Perfekt



Für manuelle oder mechanische Längsschnitte in trockenes oder nasses Massivholz  
For cutting dry or wet solid wood along the grain, with manual or mechanic feed

**HW**

D	B	b	d	Maschine machine	ML/TK	Z+Rz	PG	Art. Nr.
350	3,6	2,4	30		MLK	16F+4i SDB	03	<b>0004.351.31</b>
400	4,2	2,8	30		MLK	20F+4i SDB	03	<b>0004.401.31</b>
450	4,2	2,8	30		MLK	28F+4i SDB	03	<b>0004.450.31</b>
500	4,2	2,8	30		MLK	32F+4i SDB	03	<b>0004.500.31</b>
550	5,4	3,6	30		MLK	30F+2i+2i SDB	03	<b>0004.550.31</b>
640	5,4	3,6	30	Mafell	MLK	36F+2i+2i SDB	03	<b>0004.640.31</b>

SDB: spandickenbegrenzt • SDB: with chip-thickness limiter

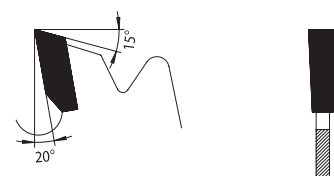
i: innenliegende Räumschneiden • i: interior wipers

MLK: Kombi-Mitnahmebohrungen

Lochkreise: NLK 2/7/42+2/9/46,5+2/10/60

MLK: Combined pinholes

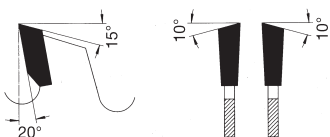
Pich circle: NLK 2/7/42+2/9/46,5+2/10/60



Flachzahn spandickenbegrenzt  
Flat tooth with chip-thickness limitation

# 0004

## HW Massivholzkreissägeblatt mit Räumschneiden - Mustang Perfekt TC Sawblade with interior wipers - Mustang Perfekt



Wechselzahn  
Alternate top bevel tooth

**Für Längs- oder Querschnitte in Massivholz auf Abbundanlagen oder Formatkreissägen**  
**For cutting solid wood along or across the grain on joinery machines or sliding table saws**

HW

D	B	b	d	Maschine machine	ML/TK	Z+Rz	PG	Art. Nr.
300	3,4	2,2	30		MLK	24W + 3i	03	<b>0004.301.30</b>
350	3,6	2,4	30		MLK	30W + 3i	03	<b>0004.351.30</b>
400	4,2	2,8	30		MLK	30W + 3i	03	<b>0004.401.30</b>
450	4,2	2,8	30		MLK	36W + 4i	03	<b>0004.451.30</b>
555	5,2	3,6	55	Weinmann	6/6,6/75	54W+2+2	03	<b>0004.555.55</b>
735	6,0	4,4	30	Hundegger	2/8,5/90	48W+2i+2i SDB	03	<b>0004.735.30</b>
750	6,5	4,5	40	Schneider	2/10,5/60	48W+2i+2i SDB	03	<b>0004.750.40</b>
800	6,0	4,4	30	Hundegger	2/14/400+4/8,3/90	48W+2i+2i+2i	03	<b>0004.800.30</b>

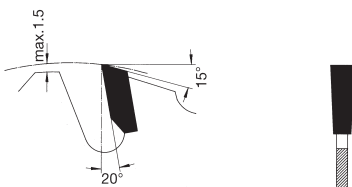
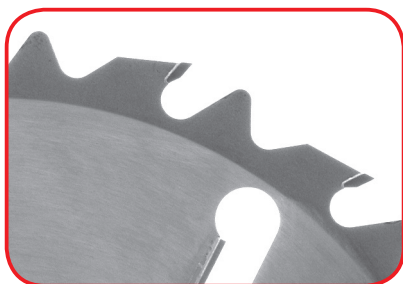
i: innenliegende Räumschneiden • i: interior wipers

- Für verleimfähige Schnittflächen fragen Sie bitte nach der *GlueLiner®* Hobelsäge
- For glueable cuts please ask for *GlueLiner®* high precision blades



# 0004

## HW Kreissägeblatt mit Räumschneiden - Mustang Super TC Sawblade with interior wipers - Mustang Super



Flachzahn spandickenbegrenzt  
Flat tooth with chip-thickness limitation

**Stabile Ausführung mit innenl. Räumschneiden für Längsschnitte in Massivholz**  
**Solid layout for cutting solid wood along the grain**

HW

D	B	b	d	ML/TK	Z+Rz	PG	Art. Nr.
250	4,4	2,8	30		18F+3i SDB	03	<b>0004.253.30</b>
300	4,4	2,8	30		20F+4i SDB	03	<b>0004.303.30</b>
	4,4	2,8	70	2/20x5	20F+4i SDB	03	<b>0004.303.70</b>
	4,4	2,8	75	2/17x6	20F+4i SDB	03	<b>0004.303.75</b>
	4,4	2,8	85	2/15x5	20F+4i SDB	03	<b>0004.303.85</b>
	4,4	2,8	86	1/18x7	20F+4i SDB	03	<b>0004.303.86</b>
350	5,4	3,4	30-105		24F+4i SDB	03	<b>0004.353.30</b>
400	5,4	3,4	30-105		28F+4i SDB	03	<b>0004.403.30</b>

SDB: spandickenbegrenzt • SDB: with chip-thickness limiter  
i: innenliegende Räumschneiden • i: interior wiper

- 01 Sägen
- 02 Zeispanen
- 03 Hobeln/Fräsen
- 04 Profillfräsen
- 05 Nut- und Federfräsen
- 06 Oberfräsen
- 07 Bohren
- 08 PKD-Werkzeuge
- 09 Spannen
- 10 Ersatzteile
- 11 Informationen



**0004**

## HW Kreissägeblatt mit Räumschneiden - Mustang Extra

TC Sawblade with interior wipers - Mustang Extra

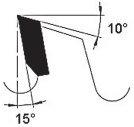


**Dünnschnittsäge für Längsschnitte in Massivholz**  
**Thinkerfed sawblade for cutting solid wood along the grain**

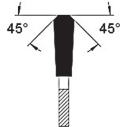
**HW**

D	B	b	d	ML/TK	Z+Rz	PG	Art. Nr.
200	2,4	1,6	30		16F+2i	03	<b>0004.200.30</b>
250	2,0	1,4	40	2/10x5,5	24T+3i	03	<b>0004.250.40</b>
300	2,4	1,6	60		27T+3i	03	<b>0004.300.60</b>

- Abmessungen in Sonderfertigung auf Anfrage
  - Other dimensions with special design on request
- i : innenliegende Räumschneiden • i : interior wiper



Trapezzahn  
Triple chip tooth

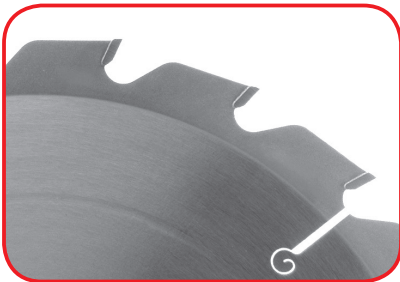


Flachzahn  
Flat tooth

**0005**

## HW Dünnschnittsäge - Für Längsschnitte

TC Thinkerfed sawblade - For sawing along the grain

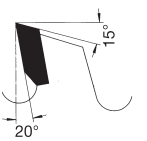


**Für Längsschnitte in trockenes und gehobeltes Weich- und Hartholz**  
**For cutting along the grain in dry and planed soft- and hardwood**

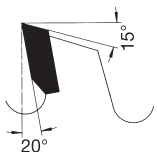
**HW**

D	B	b	H	d	KN/ML	KS	Z	PG	Art. Nr.
200	0,9	0,6		100	DKN		28F	03	<b>8005.200.097</b>
							28F	03	<b>8005.200.099</b>
	1,2	0,8		50			28F	03	<b>0005.200.50</b>
	1,4	1,0		65			24W	03	<b>8005.200.118</b>
	1,5	1,1/2,2	47	60			28F	03	<b>0005.200.62</b> ●
220	0,9	0,7		32			24F	03	<b>0005.200.31</b>
							28F	03	<b>8005.220.088</b>
	1,1	0,9		40			28F	03	<b>8005.220.143</b>
	1,4	1,0		50			33FW	03	<b>0005.220.50</b>
	1,4	1,0		60	3/9/75		33FW	03	<b>0005.220.60</b>
225	1,7	1,2		60			28TZ	03	<b>0005.225.60</b>
	4,0	3,0		30			28F	03	<b>0005.225.30</b>
250	1,6	1,2		40			36FW	03	<b>0005.250.01</b>
	1,8	1,2		80	DKN		36F	03	<b>8005.250.088</b>
	1,8	1,2		60			24WS SDB	03	<b>0005.250.60</b>
	2,0	1,4		60			35F	03	<b>8005.250.053</b>
	2,4	1,6		30			24F	03	<b>0005.250.32</b>
	2,4	1,6		70	2/20x5		24F	03	<b>0005.250.72</b>
	2,6	1,8		80	DKN		36W	03	<b>8005.250.093</b>
280	2,2	1,4		60			32WS SDB	03	<b>0005.280.60</b>
	300	2,8	2,0	30		KS	28F	03	<b>0005.300.31</b>
	2,8	2,0		70	2/20x5	KS	28F	03	<b>0005.300.91</b>

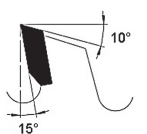
- Ausführung mit abgesetzter Nabe ● Layout with stepped toolbody
- T = Trapezzahn, F = Flachzahn, W = Wechselzahn, FW = Flachzahn mit Flexwing
- T = Triple chip tooth, F = flat tooth, W = Alternate top bevel tooth, FW = flat tooth with Flexwing
- TZ = Trapezzahn • Triple chip tooth
- WS = Wechselzahn mit Fase ( nach FW= Flachzahn...)
- WS = Alternate top bevel tooth with chamfer ( nach FW = Flat tooth...)



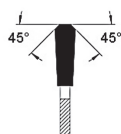
Wechselzahn  
Alternate top bevel tooth



Flachzahn  
Flat tooth



Trapezzahn  
Triple-chip tooth

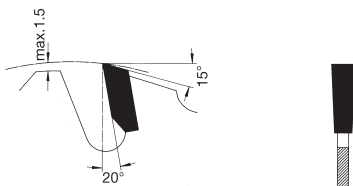
**10****ProChipper®**

www.pro-lock.de

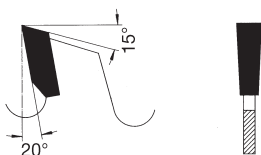
**0005**

# HW Trennkreissägeblatt - Für Längsschnitte

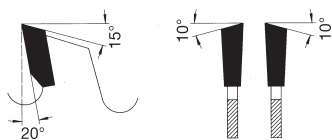
## TC Rip sawblade - For sawing along the grain



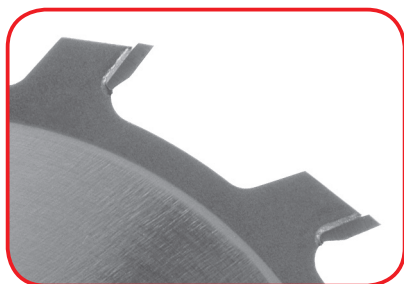
Flachzahn spandickenbegrenzt  
Flat tooth chip thickness limitation



Flachzahn  
Flat tooth



Wechselzahn  
Alternate top bevel tooth



**Für manuelle oder mechanische Längsschnitte in trockenes Weich- und Hartholz**  
**For ripping solid dry wood along the grain with manual or mechanic feed**

**HW**

D	B	b	d	ML/TK	KN	KS	Z	PG	Art. Nr.
220	3,6	2,4	30				28W	03	<b>0005.220.30</b>
250	3,4	2,2	30				24F	03	<b>0005.250.30</b>
260	3,6	2,4	30				28F	03	<b>0005.260.30</b>
300	3,2	2,2	30			KS	36W	03	<b>0005.301.30</b>
	3,4	2,2	30			KS	28F	03	<b>0005.300.30</b>
	3,4	2,2	30			KS	20F SDB	03	<b>0005.302.30</b>
	3,4	2,2	70		2/20x5	KS	28F	03	<b>0005.300.70</b>
	3,4	2,2	70		2/20x5	KS	20F SDB	03	<b>0005.302.70</b>
	3,4	2,2	80				28F	03	<b>8505.300.080</b>
	3,4	2,2	80	2/13/100	2/20x5	KS	28F	03	<b>0005.300.81</b> ●
	3,4	2,2	80	2/13/100	2/18,5x3,5+4/6,6/95+6/5,5/91	KS	28F	03	<b>0005.300.80</b> ●
	3,4	2,2	80	2/13/100	2/18,5+4/6,6/95+6/5,5/91		28F	03	<b>0005.300.84</b> ●
	3,8	2,6	80	2/13/100	2/18,5x3,5+4/6,6/95+6/5,5/91		36F	03	<b>0005.300.82</b> ●
	3,8	2,6	80				36W	03	<b>8005.300.082</b> ●
	4,4	2,8	30				28F	03	<b>0005.300.32</b>
350	3,6	2,4	30			KS	30F	03	<b>0005.350.30</b>
	3,6	2,4	30			KS	36W	03	<b>0005.351.30</b>
	3,6	2,4	70		2/20x5	KS	30F	03	<b>0005.350.70</b>
	3,6	2,4	80	2/13/100	2/18,5x3,5+4/6,6/95+6/5,5/91	KS	30F	03	<b>0005.350.80</b>
	3,6	2,4	80	2/13/100	2/20x5	KS	30F	03	<b>0005.350.81</b> ●
400	4,0	2,6	30			KS	28F	03	<b>0005.400.30</b>

● Für Raimann ● for Raimann

SDB: spandickenbegrenzt • SDB: chip-thickness limitation

KS: Kühlschlitze • KS: Cooling Slots

- Für verleimfähige Schnittflächen fragen Sie bitte nach der GlueLiner® Hobelsäge
- For glueable cuts please ask for GlueLiner® high precision blades



**Für Aufbauzerspanner zum Besäumen**  
**For build-up hoggers to chip solid wood**

**MEC HW**

D	B	b	d	ML/TK	Z	PG	Art. Nr.
245	8,0	7,0	30		18F	03	<b>0005.245.31</b>
295	7,2	6,2/7,2	30		18F	03	<b>0005.295.30</b>
	8,0	7,0	80	2/13/100+8/6,6/95+6/5,5/240	18F	03	<b>0005.295.31</b> ●

● Für Raimann ● for Raimann

**01**

Sägen

**02**

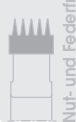
Zeispanten

**03**

Hobeln/Fräsen

**04**

Profilfräsen

**05**

Nut- und Federfräsen

**06**

Oberfräsen

**07**

Bohren

**08**

PKD-Werkzeuge

**09**

Spannen

**10**

Ersatzteile

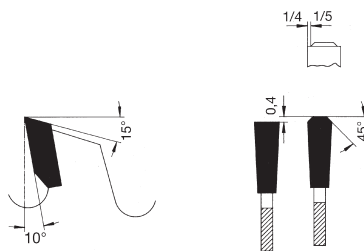
**11**

Informationen

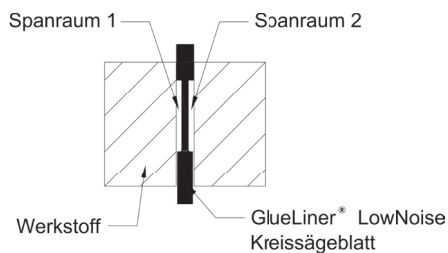
**8809**

## HW-Längsschnittkreissägeblatt „GlueLiner® Low Noise“

TC-Ripsawblade „GlueLiner Low Noise“



Trapez-Flachzahn  
Trapezoidal flat tooth



Flachzahn spandickenbegrenzt  
Flat tooth with chip-thickness limitation



**Geräuscharm, optimierte Spanabfuhr für Fertigschnitte in Hobelqualität**  
**Low noise, optimized chip evacuation for finished cuts**

**MEC HW**

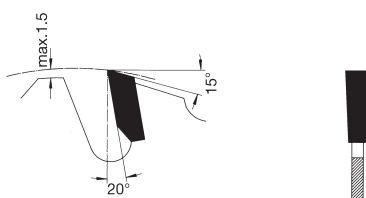
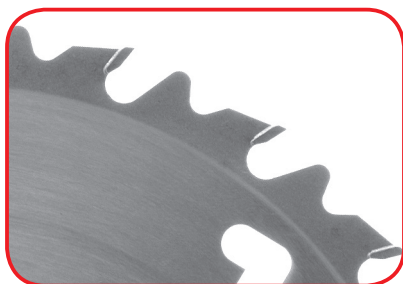
D	B	b	d	Z	Maschine machine	ML/TK	KN	PG	Art. Nr.
200	3,8	3,2	60	30 TF	Weinig	3/9/74		03	<b>8809.200.006</b>
225	3,8	3,2	60	30TF	Weinig	3/9/74		03	<b>8809.225.006</b>
245	3,8	3,2	60	40 TF	Weinig	3/9/74		03	<b>8809.245.001</b>
250	3,0	2,6	75	48 TF	Paul		16,5x5,5	03	<b>8809.250.048</b>
	3,8	3,2	60	35 TF	Weinig	3/9/74		03	<b>8809.250.006</b>
	3,4	2,8	60	30 TF	Weinig	3/9/74		03	<b>8809.250.007</b>
	3,8	3,2	60	40 TF	Weinig	3/9/74		03	<b>8809.250.014</b>
300	4,2	2,8	60	35TF	Weinig	3/9/74		03	<b>8809.250.035</b>
	2,8	2,2	80	35 TF	Raimann	2/18,5x3,5+4/6,6/95+6/5,5/91+2/13/100		03	<b>8809.300.010</b>
350	3,2	2,6	80	32TF	Raimann	2/18,5x3,5+4/6,6/95+6/5,5/91+2/13/100		03	<b>8809.350.010</b>
400	3,4	2,8	80	36 FZ	Raimann	2/18,5x3,5+4/6,6/95+6/5,5/91+2/13/100		03	<b>8809.400.001</b>
450	3,4	2,8	80	60 TF	Raimann	2/18,5x3,5+4/6,6/95+6/5,5/91+2/13/100		03	<b>8809.450.009</b>

- Der Grundkörper von GlueLiner® LowNoise Kreissägeblättern ist beidseitig abgesetzt, um Platz für die anfallenden Späne zu schaffen. Eine Reduzierung der Schnittbreite ist so, ohne die Stabilität zu reduzieren, möglich.
- Späne sammeln sich seitlich in zurückgesetzten Kreisingen und beschädigen die Werkstoffkanten nicht.
- Geräuscharmer Betrieb, da durch die geänderte Spanabfuhr keine lärmverursachenden Spanräume notwendig sind.
- Standzeiterhöhung, da Spanabfuhr ohne Mehrfachzerspannung erfolgt.
- Dünnchnittvariante erhältlich.
- GlueLiner® LowNoise Sägeblätter hinterlassen perfekte Schnittkanten in absoluter Fertigschnittqualität und zeichnen sich durch geräuscharmen Betrieb und lange Standzeiten aus.
- Main bodies of GlueLiner® LowNoise saw blades are stepped on both sides to make space for the chips. A reduction of the cutting width is possible without reducing the stability.
- Chips accumulate laterally in recessed circular rings and do not damage the edges of the material.
- Quiet operation, since the changed chipremoval needs no noise-causing chip spaces.
- Increased service life because chip removal takes place without multiple cutting.
- Thin kerfed version available.
- GlueLiner® LowNoise saw blades leave perfect cut edges in absolute finishing quality and are characterized by low-noise operation and long service life.

**0007**

## HW Säumerkreissägeblatt mit Kühlschlitzen - Für Längsschnitte

TC Rip sawblade with cooling slots - For sawing along the grain



**Stabile Ausführung für Längsschnitte in Massivholz**  
**Solid layout for cutting solid wood along the grain**

D	B	b	d	KS	Z	PG	Art. Nr.
250	4,4	2,8	30	KS	18F SDB	03	<b>0007.250.30</b>
300	4,4	2,8	30 - 86	KS	20F SDB	03	<b>0007.300.30</b>
350	5,4	3,4	30 - 105	KS	24F SDB	03	<b>0007.350.30</b>
400	5,4	3,4	30 - 105	KS	28F SDB	03	<b>0007.400.30</b>

SDB: spandickenbegrenzt • SDB: with chip-thickness limitation

- Verstärkte Ausführung mit Kühlschlitzen (KS), auch als Randsäge zu verwenden
- Solid type with cooling slots (KS)

**12****ProChipper®**

www.pro-lock.de



**0510**

## Werkzeugstahl - Bandsägeblatt für die Holzbearbeitung

Carbonsteel - Bandsawblade for Wood working



Zahnform: NV, Klauenzahn

Ausführung: Spanwinkel positiv, Gehärtete Zahnspitzen, geschränkt und geschärft

Tooth form: NV

Layout: Positive rake angle, Hardened tips, set on sharpened

### Uddeholmstahl Bandsägeblatt für Längs- und Querschnitte in Massivholz

Uddelmsteel bandsawblade for cutting wood along or across the fiber

B	b	Zähne per Zoll • Toothpitch per inch									
		4	5	6	7	8	9	10	12		
6	0,40 / 0,50 / 0,60	x	x	x							
8	0,50 / 0,60 / 0,70	x	x	x							
10	0,50 / 0,60 / 0,70	x	x	x	x						
12	0,50 / 0,60 / 0,70	x	x	x	x						
15	0,50 / 0,60 / 0,70 / 0,80	x	x	x	x	x					
20	0,50 / 0,60 / 0,70 / 0,80	x	x	x	x	x					
25	0,50 / 0,60 / 0,70 / 0,80				x	x	x	x	x		
30	0,60 / 0,70 / 0,80					x	x	x	x	x	
35	0,70 / 0,80						x	x	x	x	
40	0,80									x	x

Für Bandsägen mit Rollendurchmesser ab 300 mm  
For band saws with a roll diameter from 300 mm

- Universal Qualitätsbandsägeblatt mit positivem Spanwinkel und Zahnteilung bis ca. 5mm für Holz-, Holzwerkstoffe, Kunststoffe und Aluminium
- Universal quality band saw blade with positive rake angle and tooth pitch up to approx. 5mm for wood, wood-based materials, plastics and aluminium

**0559**

## Bi-Metall - Bandsägeblatt für die Metallbearbeitung

Bimetal - Bandsawblade for Metal working



Zahnform: HV, Hookzahn

Ausführung: Positiver Spanwinkel, HSS M42- Zahnspitzen, legierter Vergütungsstahl als Trägerband

Tooth form: HV, Hooktooth

Layout: Positive rake angle, HSS 42- tips, alloyed tempered

H = Hookzahn pos.

N = Standardzahn 0°

H = Hook tooth pos

N = Standard tooth 0°

### Bi-Metallbandsägeblatt mit Zahnschneiden aus HSS-M42 und legierten Vergütungsstahl als Trägerband

Bi-metal bandsawblade with tooth tips made of HSS-M42 and alloyed tempered backing material

B	b	Zähne per Zoll • Toothpitch per inch									
		2/3	3/4	4/5	4/6	5/6	5/8	6/10	8/12	10/14	
6	0,60										N
	0,90				x						N
10	0,60										N
	0,90										N
13	0,60							N	N		N
	0,90										N
20	0,90				H		N	N	N	N	
27	0,90	H	H/N	H	H/N	H	N	N	N	N	
34	1,10	H	H/N	H	H/N	H	N	N	N		
41	1,30	H	H	H	H/N		N	N			
54	1,30	H	H	H	H						
	1,60	H	H	H	H	H					
67	0,60	H	H								

- Bi-Metallbandsägeblätter für die Bearbeitung von Metall, NE-, und Kunststoff
- Bi-metal band saw blades for the machining of metal, non-ferrous and plastic

Bei Bestellung bitte Bandlänge, Bandbreite und Zahnteilung angeben  
Please specify the length of the band, its width and tooth pitch when placing an order

01



Sägen

02



Zeispannen

03



Hobeln/Fräsen

04



Profilfräsen

05



Nut- und Federfräsen

06



Oberfräsen

07



Bohren

08



PKD-Werkzeuge

09



Spannen

10



Ersatzteile

11



Informationen

**0549**

## Werkzeugstahl - Bandsägeblatt für die Metallbearbeitung

Carbonsteel - Bandsawblade for Metal working



Zahnform: HV, Hookzahn

Ausführung: Spanwinkel positiv, gehärtete Zahnspitzen, geschrankt und geschärft

Tooth form: HV, Hooktooth

Layout: Positive rake angle, hardened tips, set and sharpened

H = Hookzahn pos.

N = Standardzahn 0°

H = Hook tooth pos

N = Standard tooth 0°

**Metallbandsägeblatt mit gehärteten und geschrankten Zahnspitzen und vergütetem Trägermaterial**

**Carbonsteel Bandsawblade with hardened tooth tips and backing material made on flexible carbonsteel**

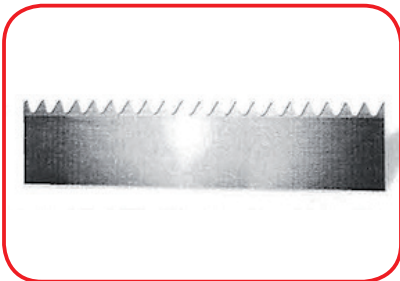
B	b	Zähne pro Zoll • Toothpitch per inch									
		2	3	4	6	8	10	14	18	24	
6	0,65			H	H/N	N	N	N	N	N	N
8	0,65				H/N	N	N	N	N	N	N
10	0,65			H	H/N	N	N	N	N	N	N
13	0,65		H	H	H/N	N	N	N	N	N	N
16	0,80			H/N	N	N	N	N			N
20	0,80			H	N	N	N	N	N		
25	0,90			H/N	N	N	N	N			

- Qualitätsbandsägeblatt zum Trennen von Vollmaterial, Rohren oder Profilen
- Quality band saw blade for metal working with quenched and tempered backing material, made on flexible carbonsteel

**0523**

## Werkzeugstahl - Bandsägeblatt für Schaumstoffe

Carbonsteel - Bandsawblade for hard and soft, foam



Zahnform: Dachzahnung

Ausführung: feingezahn, doppelt gefast

Tooth form: Rooftooth

Layout: fine toothed, double bevelled

**Bandmesser mit Dachzahnung zur Bearbeitung von Weich und Hartschaum**

**Bandknife roofteethed for processing soft and hard foam**

B	b	Zähne pro Zoll • Toothpitch per inch	
		2	3
10	0,45	x	x
15	0,45	x	x
20	0,45	x	x
25	0,45	x	x

Für Bandsägen mit Rollendurchmesser ab 200 mm

For band saws with a roll diameter from 200 mm

- Qualitätsbandsägeblatt für Weich- und Hartschaum mit fein gezahnter Schneide und doppelter Fase
- Quality band saw blade for soft and hard foam with fine serrated cutting edge and double bevel

Bei Bestellung bitte Bandlänge, Bandbreite und Zahnteilung angeben

Please specify the length of the band, its width and toothpitch when placing an order

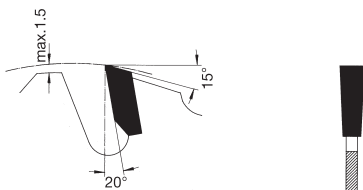
Eine Rückgabe/Rücknahme von Bandsägeblättern, welche nach Ihren Vorgaben auf Länge verschweißt wurden ist nicht möglich

It is not possible to return / take back bandsaw blades that have been welded to length according to your specifications

**0008**

## HW Zuschnittkreissägeblatt - Für Längsschnitte

TC Rip sawblade - For sawing along the grain



Flachzahn spandickenbegrenzt  
Flat tooth with chip-thickness limitation

Für manuelle oder mechanische Längsschnitte in trockenes Weichholz  
For sizing softwood along the grain with manual or mechanical feed

**HW**

D	B	b	d	ML/TK	Z	PG	Art. Nr.
300	3,2	2,2	30	MLK	20F SDB	03	<b>0008.300.30</b>
350	3,6	2,4	30	MLK	16F SDB	03	<b>0008.350.31</b>
	3,6	2,4	30	MLK	24F SDB	03	<b>0008.350.30</b>
400	3,6	2,4	30	MLK	18F SDB	03	<b>0008.400.31</b>
	3,6	2,4	30	MLK	28F SDB	03	<b>0008.400.30</b>
450	4,4	2,8	30	MLK	20F SDB	03	<b>0008.450.30</b>
500	4,4	2,8	30	MLK	24F SDB	03	<b>0008.500.30</b>

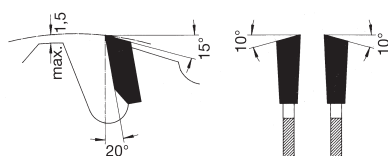
SDB: spandickenbegrenzt • SDB: with chip-thickness limiter

MLK: Kombi-Mitnahmebohrungen  
Lochkreise: 2/7/42+2/9/46,5+2/10/60  
MLK: Combined pinholes  
Pitch circle: 2/7/42+2/9/46,5+2/10/60

**0010**

## HW Zuschnittsägeblatt - Für Längs- und Querschnitte

TC Sizing sawblade - For sawing along or across the grain



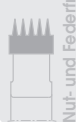
Wechselzahn spandickenbegrenzt  
Alternate top bevel tooth with chip-thickness limitation

Für Längs- u. Querschnitte in Weich- u. Hartholz, sowie für Span- und Tischlerplatten  
For rip- and cross cuts in soft-, hardwood and for chipboard and plywood

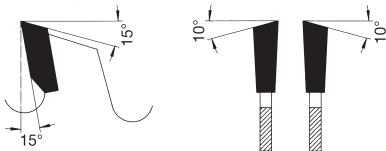
**MAN HW**

D	B	b	d	ML/TK	Z	PG	Art. Nr.
250	3,2	2,2	30	MLK	24W SDB	03	<b>0010.250.30</b>
300	3,2	2,2	30	MLK	28W SDB	03	<b>0010.300.30</b>
315	3,2	2,2	30	MLK	28W SDB	03	<b>0010.315.30</b>
350	3,2	2,2	30	MLK	32W SDB	03	<b>0010.350.30</b>
	3,2	2,2	30	MLK	32W SDB	03	<b>0110.350.30</b>
	3,6	2,4	30	MLK	32W SDB	03	<b>0010.350.31</b>
400	3,6	2,4	30	MLK	36W SDB	03	<b>0010.400.30</b>
450	4,4	2,8	30	MLK	40W SDB	03	<b>0010.450.30</b>
500	4,4	2,8	30	MLK	44W SDB	03	<b>0010.500.30</b>

SDB: spandickenbegrenzt • SDB: with chip-thickness limitation

**01****02****03****04****05****06****07****08****09****10****11**



**0012****HW Formatkreissägeblatt - Für Längs- und Querschnitte***TC Sizing sawblade - For sizing wood and panels*

Wechselzahn  
Alternate top bevel tooth

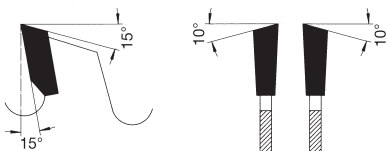
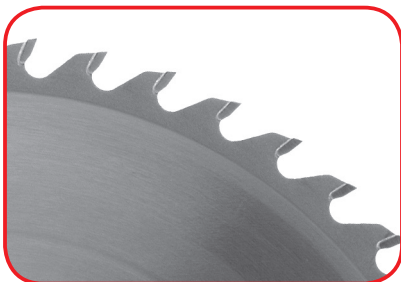
**Zum Trennen von Span- und Tischlerplatten sowie bei Schicht- und Preßhölzern**

*For sizing wood, chipboard, plywood and panels*

**HW**

D	B	b	d	ML/TK	Z	PG	Art. Nr.
250	3,2	2,2	30	MLK	40W	03	<b>0012.250.30</b>
300	3,2	2,2	30	MLK	36W	03	<b>0012.300.29</b>
	3,2	2,2	30	MLK	48W	03	<b>0012.300.30</b>
350	3,2	2,2	30	MLK	42W	03	<b>0012.350.29</b>
	3,2	2,2	30	MLK	54W	03	<b>0012.350.30</b>
400	3,6	2,4	30	MLK	60W	03	<b>0012.400.30</b>
450	4,0	2,8	30	MLK	66W	03	<b>0012.450.30</b>
500	4,0	2,8	30	MLK	72W	03	<b>0012.500.30</b>
	4,4	2,8	30	8/16,5/120	36W	03	<b>8012.500.023</b>

- Für verleimfähige Schnittflächen fragen Sie bitte nach der *GlueLiner®* Hobelsäge
- For glueable cuts please ask for *GlueLiner®* high precision blades

**0013****HW Dünnschnittsäge - Für Längs- und Querschnitte***TC Thinkerfed sawblade - For sizing wood and panels*

Wechselzahn  
Alternate top bevel tooth

**Dünnschnittsäge für Trennschnitte in Edelhölzer und Furnierpakete**

*Thinkerfed type for ripping exotic wood and veneer packs*

**HW**

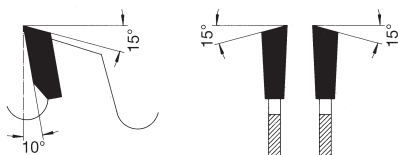
D	B	b	d	ML/TK	Z	PG	Art. Nr.
180	2,4	1,8	30	MLK	30W	03	<b>0013.180.30</b>
200	2,0	1,4	30	MLK	34W	03	<b>0013.200.31</b>
	2,4	1,8	30	MLK	36W	03	<b>0013.200.30</b>
250	2,7	2,0	30	MLK	40W	03	<b>0013.250.30</b>
	2,1	1,4	30	MLK	42W	03	<b>0013.250.31</b>
	2,1	1,4	30	MLK	80W	03	<b>0013.250.32</b>
300	2,7	2,0	30	MLK	48W	03	<b>0013.300.30</b>
350	2,7	2,0	30	MLK	54W	03	<b>0013.350.30</b>

MLK: Kombi-Mitnahmebohrungen

Lochkreise: 2/7/42+2/9/46,5+2/10/60

MLK: Combined pinholes

Pitch circle: 2/7/42+2/9/46,5+2/10/60



Wechselzahn  
Alternate top bevel tooth

Für universellen Einsatz in Holz und Holzwerkstoffe, Plattenwerkstoffe und Kunststoffe  
For universal application in natural solid wood, laminated particle board and thermoplastic materials

HW

D	B	b	d	Maschine machine	ML/TK	Z	PG	Art. Nr.
150	3,2	2,2	30			24W	03	<b>0014.150.30</b>
	3,2	2,2	30			36W	03	<b>0014.150.33</b>
180	3,2	2,2	30		MLK	30W	03	<b>0014.180.30</b>
	3,2	2,2	30		MLK	42W	03	<b>0014.180.33</b>
200	3,2	2,2	30		MLK	36W	03	<b>0014.200.30</b>
	3,2	2,2	30		MLK	48W	03	<b>0014.200.31</b>
210	2,8	2,0	100			36W	03	<b>8014.210.020</b>
220	3,2	2,2	30		MLK	36W	03	<b>0014.220.30</b>
	3,2	2,2	30		MLK	40W	03	<b>0014.220.31</b>
230	3,2	2,2	30		MLK	40W	03	<b>0014.230.30</b>
250	3,2	2,2	30		MLK	48W	03	<b>0014.250.30</b>
	3,2	2,2	30		MLK	60W	03	<b>0014.250.31</b>
300	3,2	2,2	30		MLK	36W	03	<b>0014.300.33</b>
	3,2	2,2	30		MLK	54W	03	<b>0014.300.30</b>
	3,2	2,2	30		MLK	72W	03	<b>0014.300.31</b>
	3,2	2,2	30		MLK	72W	03	<b>0114.300.31</b>
330	3,2	2,2	30		MLK	80W	03	<b>0014.330.30</b>
350	3,5	2,4	30		MLK	54W	03	<b>0014.350.30</b>
	3,5	2,4	30		MLK	54W	03	<b>0114.350.30</b>
	3,5	2,4	30		MLK	72W	03	<b>0014.350.31</b>
	3,5	2,4	30		MLK	84W	03	<b>0014.350.33</b>
	3,5	2,4	30		MLK	84W	03	<b>0114.350.33</b>
400	3,5	2,4	30		MLK	48W	03	<b>0014.400.29</b>
	3,5	2,4	30		MLK	60W	03	<b>0014.400.30</b>
	3,5	2,4	30		MLK	84W	03	<b>0014.400.34</b>
	3,5	2,4	30		MLK	96W	03	<b>0014.400.31</b>
	3,5	2,4	30		MLK	96W	03	<b>0114.400.31</b>
	4,4	2,8	30		MLK	84W	03	<b>0014.400.01</b>
	3,5	2,4	35			94W	03	<b>0014.400.36</b>
	3,6	2,8	30		2/10/60	120W	03	<b>0014.400.37</b>
450	4,4	2,8	30			40W	03	<b>0014.450.29</b>
	4,4	2,8	80	Raimann	2/13/100	40W	03	<b>0014.450.80</b>
	4,4	3,0	30		MLK	60W	03	<b>0014.450.30</b>
	4,4	3,0	30		MLK	96W	03	<b>0014.450.31</b>
	4,8	3,0	30		MLK	84W	03	<b>0014.450.01</b>
500	5,2	3,8	30		2/10/80+2/15/63	100W	03	<b>0014.500.32</b>
	5,2	3,8	30	Reinhardt	2/10/80	72W	03	<b>0014.500.30</b>
	5,6	3,6	30	Kallfass	2/10/80	84W	03	<b>0014.500.01</b>
550	4,8	3,4	30			44W	03	<b>0014.550.29</b>
	5,2	3,8	30	Altendorf, Martin Pre x, SCM	MLK	84W	03	<b>0014.550.31</b>
	5,2	3,8	30	Reinhardt	2/10/80	84W	03	<b>0014.550.30</b>
	5,8	3,8	30		2/10/80	96W	03	<b>0014.550.01</b>
570	4,8	3,4	30		2/10/80	108W	03	<b>0014.570.30</b>
575	5,9	3,6	30		1/18/90	80W	03	<b>0014.575.30</b>
600	5,2	3,8	30	Reinhardt	2/10/80+2/15/63	72W	03	<b>0014.600.30</b>
	5,4	4,0	30	Dimter	2/10/80+2/15/63	172W	03	<b>0014.600.32</b>
	5,7	4,0	30	Kallfass	2/10/80+2/15/63	110W	03	<b>0014.600.33</b>
650	5,9	4,2	30	Reinhardt	2/10/80+2/15/63	100W	03	<b>0014.650.30</b>

🔊 Soundstar  
🔊 multiple rivetted noise reduction

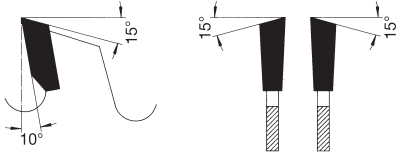
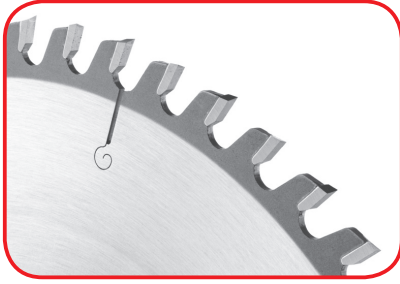
SDB: spandickenbegrenzt  
SDB: with chip-thickness limitation

- 01 Sägen
- 02 Zeispannen
- 03 Hobeln/Fräsen
- 04 Profilfräsen
- 05 Nut- und Federfräsen
- 06 Oberfräsen
- 07 Bohren
- 08 PKD-Werkzeuge
- 09 Spannen
- 10 Ersatzteile
- 11 Informationen

**0014**

## HW Universalkreissägeblatt - Für Längs- und Querschnitte

TC Universal sawblade - For sizing boards and panels



Wechselzahn  
Alternate top bevel tooth

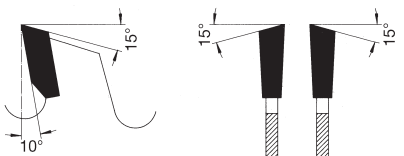
D	B	b	d	Maschine machine	ML/TK	Z	PG	Art. Nr.
<b>Für Abbundanlagen • For joining machines</b>								
555	5.2	3.6	55	Weinmann	6/6,6/75	54+2+2 W	03	<b>0004.555.55</b>
640	5.4	3.6	30	Mafell FSG 240	MLK	36F+2i+2i SDB	03	<b>0004.640.31</b>
700	6.0	4.2	30	Krüsi		60W	03	<b>0014.700.30</b>
	6.2	4.2	30		2/18/100	84W	03	<b>0014.700.01</b>
	6.5	4.4	30			110W	03	<b>0014.700.02</b>
720	6.0	4.4	30	Hundegger	2/8,5/90	72W	03	<b>0014.720.30</b>
735	6.0	4.4	30	Hundegger	2/8,5/90	48W+2i+2i SDB	03	<b>0004.735.30</b>
750	6.5	4.5	40	Schneider	2/10,5/60	60W	03	<b>0014.750.40</b>
	6.8	5.0	30	Krüsi		60W	03	<b>0014.750.30</b>
	7.0	4.8	60	Springer	2/12,5/240	120W	03	<b>0014.750.60</b>
760	6.0	4.4	30	Hundegger	4/8,3/90+2/14/400	72W	03	<b>0014.760.30</b>
800	6.0	4.4	30	Hundegger	4/8,3/90+2/14/400		03	<b>0004.800.30</b>
	6.0	4.4	30	Hundegger	4/8,5/90+2/14/400	80W	03	<b>0014.800.30</b>
	7.0	5.0	40	Paul		84W	03	<b>0014.800.40</b>

**0015**

## HW Vielzahnsägeblatt - Für Plattenzuschnitte und Holz-Querschnitte

TC Multitip sawblade - For panels and wood across the fiber

**Vielzahnsägeblatt für dünne Plattenwerkstoffe und schnelle Kappsägen**  
Multitip Sawblades for thin panel material and cross-cut saws

**HW**

Wechselzahn  
Alternate top bevel tooth

D	B	b	d	Maschine machine	ML/TK	Z	PG	Art. Nr.
150	3.2	2.2	30		MLK	48W	03	<b>0015.150.30</b>
180	3.2	2.2	30		MLK	54W	03	<b>0015.180.30</b>
200	3.2	2.2	30		MLK	60W	03	<b>0015.200.30</b>
220	3.2	2.2	30		MLK	64W	03	<b>0015.220.30</b>
230	3.2	2.2	30		MLK	64W	03	<b>0015.230.30</b>
250	3.2	2.2	30		MLK	80W	03	<b>0015.250.30</b>
	3.2	2.2	30		MLK	80W	☞ 03	<b>0115.250.30</b>
300	3.2	2.2	30		MLK	96W	03	<b>0015.300.30</b>
	3.2	2.2	30		MLK	96W	☞ 03	<b>0115.300.30</b>
350	3.2	2.2	30		MLK	108W	03	<b>0015.351.30</b>
	3.5	2.4	30		MLK	108W	03	<b>0015.350.30</b>
	3.5	2.4	30		MLK	108W	☞ 03	<b>0115.350.30</b>
	3.5	2.8	30			2/10/60	03	<b>8015.350.007</b>
370	3.5	2.4	30		MLK	108W	03	<b>0015.370.30</b>
400	3.5	2.4	30		MLK	120W	03	<b>0015.400.30</b>
	3.5	2.4	35			120W	03	<b>0015.400.35</b>
	4.0	3.0	30			2/10/60	03	<b>8015.400.021</b>
450	4.0	2.8	30		MLK	138W	03	<b>0015.450.30</b>
	4.4	3.2	30		2/10/60	140W	03	<b>8015.450.011</b>
	4.8	3.5	30	Dimter	MLK	138W	03	<b>0015.450.31</b>
480	4.8	3.2	70		6/8/220	96W	03	<b>8015.480.070</b>
500	4.0	2.8	30		2/10/80+MLK	144W	03	<b>0015.500.30</b>
	4.8	3.5	30	Dimter	2/10/80+MLK	144W	03	<b>0015.500.31</b>
	4.6	3.5	30			154W	03	<b>8015.500.019</b>
	4.8	3.5	70	Paul	6/8/220	96W	03	<b>0015.500.70</b>

☞ Soundstar • ☞ multiple rivetted noise reduction

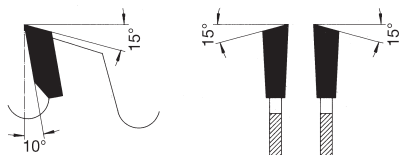
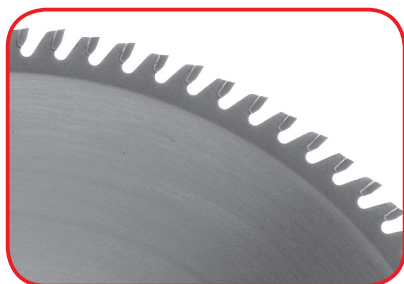
- Für ausrißfreie Schnittkanten und glatte Schnittflächen fragen Sie bitte nach der GlueLiner® Präzisionsausführung
- For sharp cutting edges and smooth cutting areas please ask for GlueLiner® high precision blades



**0016**

## HW Vielzahnsägeblatt - Für Plattenzuschnitte und Holz-Querschnitte

TC Multitip sawblade - For panels and wood across the fiber



Wechselzahn  
Alternate top bevel tooth

### Dünnschnittausführung für Trennschnitte in Kunststoff und Profilhölzer

Thinkerfed type for sizing plastic-laminated boards and profiled wooden parts

**HW**

D	B	b	d	ML/TK	Z	PG	Art. Nr.
180	2,4	1,8	30		54W	03	<b>0016.180.30</b>
200	2,4	1,8	30		60W	§ 03	<b>0016.200.30</b>
250	2,4	1,8	30	MLK	80W	§ 03	<b>0016.250.29</b>
	2,7	2,0	30	MLK	80W	§ 03	<b>0016.250.30</b>
300	2,4	1,8	30	MLK	96W	§ 03	<b>0016.300.29</b>
	2,7	2,0	30	MLK	96W	§ 03	<b>0016.300.30</b>
350	2,7	2,0	30	MLK	108W	§ 03	<b>0016.350.30</b>

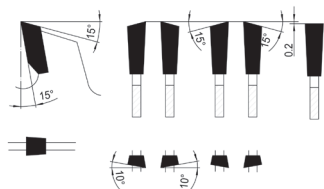
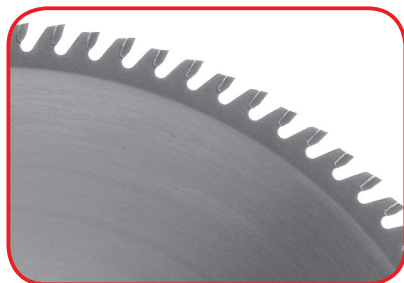
§ vernietet • § rivetted noise reduction

MLK: Kombi-Mitnahmebohrungen  
Lochkreise: 2/7/42+2/9/46,5+2/10/60  
MLK: Combined pinholes  
Pitch circle: 2/7/42+2/9/46,5+2/10/60

**0515**

## HW Vielzahnsägeblatt 5+ - Für Fertigschnitte

TC Multitip sawblade 5+ - For finished cuts



### Für Fertigschnitte bei Leisten, Querschnitten und Plattenzuschnitten

For finished cuts of strips, wood across the fibre and panels

**HW**

D	B	b	d	Maschine machine	ML/TK	Z	PG	Art. Nr.
100	4,0	2,8	30	Weeke BHX 050/055		30	03	<b>0515.100.30</b>
	5,0	4,0	30	Weeke BHX 050/055		30	03	<b>0515.100.31</b>
120	4,0	2,8	20	SCM/Morbidelli		35	03	<b>0515.120.20</b>
	5,0	4,0	20	SCM/Morbidelli		35	03	<b>0515.120.21</b>
125	4,0	2,8	30	Weeke BHX500	Senklöcher i. W. 8/5,5/48	35	03	<b>0515.125.30</b>
	5,0	4,0	30	Weeke BHX500	Senklöcher i. W. 8/5,5/48	35	03	<b>0515.125.31</b>
180	3,0	2,2	30			60	03	<b>0515.180.30</b>
200	3,0	2,2	30			65	03	<b>0515.200.30</b>
220	3,0	2,2	30			70	03	<b>0515.220.30</b>
240	3,0	2,2	30	Homag BAZ	Senklöcher i.W. 8 SL 5,5 / 52	75	03	<b>0515.240.30</b>
	3,0	2,2	40	Homag BAZ, Weeke Flex 5/5+	Senklöcher oben im UZ 8 SL 5,5 / 52	75	03	<b>0515.240.40</b>
250	3,0	2,2	30		MLK	80	03	<b>0515.250.30</b>
255	3,0	2,2	30		MLK	80	03	<b>0515.255.30</b>
303	3,0	2,2	30	Striebig, Altendorf	MLK	100	03	<b>0515.303.30</b>
355	3,0	2,2	30		MLK	100	03	<b>0515.355.30</b>
405	3,0	2,2	30		MLK	120	03	<b>0515.405.30</b>
450	3,6	2,8	30		MLK	130	03	<b>0515.450.30</b>
500	3,6	2,8	30		MLK	145	03	<b>0515.500.30</b>

- Geschliffen in sehr scharfen 5er-Zahnguppen.  
Kleine Schnittbreite durch geringsten Schnittdruck beim Sägen für ausrißfreie Schnittkanten.
- Grinded in extremely sharp tooth group combinations of 5 teeth each.  
Thinkerfed through lowest cutting pressure, excellent chip-free cuts.

**01**

Sägen

**02**

Zeispanen

**03**

Hobeln/Fräsen

**04**

Profilfräsen

**05**

Nut- und Federfräsen

**06**

Oberfräsen

**07**

Bohren

**08**

PKD-Werkzeuge

**09**

Spannen

**10**

Ersatzteile

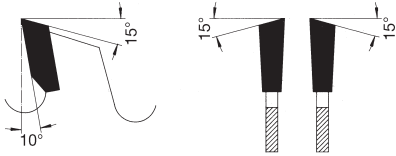
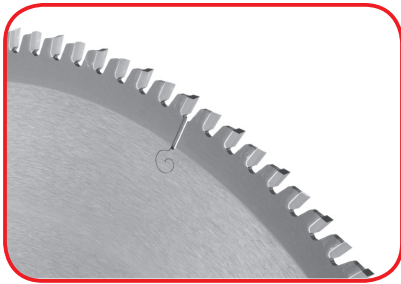
**11**

Informationen



**0017****HW Kunststoffkreissägeblatt - Für Formatzuschnitte**

TC sawblade for veneer and plastic material - For cut to size



Wechselzahn

Alternate top bevel tooth

**Für dünne Kunststoffplatten, Profile und Furnierfeinschnitte**  
**For processing of thin plastic, profile and veneer boards**
**HW**

D	B	b	d	Maschine machine	ML/TK	Z	PG	Art. Nr.
150	2,2	1,6	30			60W	03	<b>0017.150.30</b>
160	2,2	1,6	16	Scheer	1/6/33	64W	03	<b>0017.160.16</b>
180	2,2	1,6	16	Scheer, Mayer	1/6/33	72W	03	<b>0017.180.16</b>
200	2,2	1,6	30			80W	03	<b>0017.200.30</b>
220	2,2	1,6	30			88W	03	<b>0017.220.30</b>
250	2,2	1,6	30		MLK	100W	03	<b>0017.250.30</b>
300	2,2	1,6	30		MLK	120W	03	<b>0017.300.30</b>
	2,2	1,6	30			120W	03	<b>0117.300.30</b>

Soundstar • multiple rivetted noise reduction

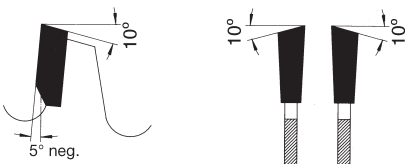
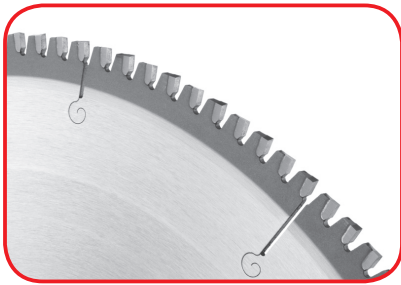
**Extra dünn mit abgesetztem Grundkörper • Extra thin with stepped body**
**HW**

D	B	H	b	d	Maschine machine	ML/TK	Z	PG	Art. Nr.
160	1,5	38	2,4	16	Scheer	1/6/33	48W	03	<b>0017.161.16</b>
180	1,5	38	2,4	16	Scheer	1/6/33	54W	03	<b>0017.181.16</b>
	1,5	38	2,4	30		2/7/42+2/10/60	54W	03	<b>0017.181.30</b>
200	1,5	38	2,4	30			60W	03	<b>0017.201.30</b>
250	1,5	38	2,4	30			80W	03	<b>0017.251.30</b>

- Für dünne Platten und Furniere
- For thin boards and veneer

**0018****HW Kappsägeblatt - Querschnitt unterschiedlicher Materialien**

TC Clipping saw - Cross-cut of different materials



Wechselzahn negativer Spanwinkel

Alternate top bevel tooth with negative

hook angle

**Querkappen auf Kapp- und Gehrungssägen von Profilen oder Leisten**  
**Cross cutting of profiles on crosscutting or mitre saws**
**MAN HW**

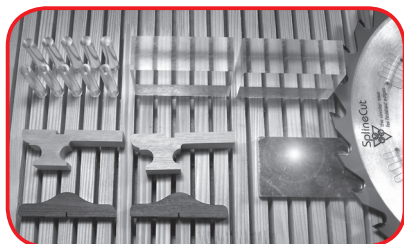
D	B	b	d	Maschine machine	Z	PG	Art. Nr.
250	2,2	1,8	30		100W	03	<b>0018.250.30</b>
	2,2	1,8	32		130F	03	<b>0018.250.33</b>
	3,2	2,2	20		48W	03	<b>0018.250.21</b>
	3,2	2,2	30		60W	03	<b>0018.250.35</b>
	3,2	2,2	30		80W	03	<b>0018.250.34</b>
300	2,2	1,8	30		120W	03	<b>0018.300.30</b>
	3,2	2,2	30		72W	03	<b>0018.300.34</b>
	3,2	2,2	30		96W	03	<b>0018.300.33</b>
305	2,8	2,0	30	Elu PS 374	60W	03	<b>0018.305.30</b>
350	3,2	2,2	40	Graule	72W	03	<b>0018.350.40</b>
420	3,5	2,4	40	Graule	120W	03	<b>0018.420.40</b>
	3,8	2,6	40	Graule	48W	03	<b>0018.420.39</b>

MLK: Kombi-Mitnahmebohrungen

Lochkreise: 2/7/42+2/9/46,5+2/10/60

MLK: Combined pinholes

Pitch circle: 2/7/42+2/9/46,5+2/10/60



Typ A: Fertigschnitt in Thermoplaste und Massivholz

Type A: Finishcut in thermoplastics and solid wood

Typ C: Fertigschnitt in Duroplaste

Type C: Finishcut in duroplastics

Typ D: Fertigschnitt in NE-Metalle

Type D: Finishcut in nonferrous metal

## SplineCut



the circular saw  
for finished edges



Für Fertigschnitte in verschiedene Werkstoffe. Unübertroffener Schnitt in Kunststoff, Aluminium u. Möbelplatten  
For finishing cuts in different material. Unique cut in plastic, aluminium and laminated boards

HW

D	B	b	d	Maschine machine	ML/TK	Z	Type	PG	Art. Nr.
250	2,8	2,0	30			80FT	D	03	<b>0020.250.30</b>
300	2,9	2,2	30		MLK	96WS	A	03	<b>0020.300.16</b>
	3,0	2,2	30			96FT	D	03	<b>0020.300.30</b>
303	3,2	2,2	30		MLK	60WS	A	03	<b>0020.303.31</b>
	3,2	2,2	30		MLK	60TT	C	03	<b>0020.303.33</b>
350	4,4	3,2	30		MLK	72WS	A	03	<b>0020.350.31</b>
	4,4	3,2	30		MLK	72TT	C	03	<b>0020.350.33</b>
	3,6	3,0	30			96FT	D	03	<b>0020.350.30</b>
380	4,4	3,2	60	Holzma	2/14/100	72TT	C	03	<b>0020.380.14</b>
	4,4	3,2	65	Selco	2/9/110	72TT	C	03	<b>0020.380.65</b>
	4,4	3,2	65	Selco	2/9/110	84TT	C	03	<b>0020.380.66</b>
	4,8	3,5	60	Holzma	2/14/100, 2/14/125	84WS	A	03	<b>0020.380.31</b>
	4,8	3,5	60	Holzma	2/14/100, 2/14/125	84TT	C	03	<b>0020.380.33</b>
400	4,5	3,5	40		Handtmann BAZ	72TT	D	03	<b>8020.400.007</b>
	4,8	3,5	30			72TT	C	03	<b>0020.400.33</b>
	3,8	3,0	30			96FT	D	03	<b>0020.400.30</b>
420	4,0	3,4	30			96TT	D	03	<b>8020.420.015</b>
430	4,4	3,2	65	Selco	2/9/110	72TT	C	03	<b>0020.430.65</b>
	4,4	3,2	75	Giben	4/15/105	72TT	C	03	<b>0020.430.75</b>
450	4,8	3,5	60	Holzma	2/14/125, 2/19/120	72WS	A	03	<b>0020.450.61</b>
	4,8	3,5	60	Holzma	2/14/125	72TT	C	03	<b>0020.450.63</b>
	4,0	3,4	30			102FT	D	03	<b>0020.450.30</b>
460	5,0	3,6	30			72TT	C	03	<b>0020.460.33</b>
480	4,8	3,5	60		2/19/120	72WS	A	03	<b>0020.480.62</b>
	4,8	3,5	60		2/19/120	72TT	C	03	<b>0020.480.61</b>
500	5,0	4,0	30			72TT	D	03	<b>8020.500.003</b>
	4,2	3,4	30			96FT	D	03	<b>0020.500.31</b>
	4,0	3,4	30			120FT	D	03	<b>0020.500.30</b>
	5,0	4,0	30			120TT	D	03	<b>8020.500.009</b>
	4,8	3,8	30			126TT	C	03	<b>8020.500.014</b>
550	4,0	3,4	30			132TT	D	03	<b>8020.550.012</b>
	4,0	3,4	32			132TT	D	03	<b>8020.550.013</b>
	4,2	3,4	30			132FT	D	03	<b>0020.550.30</b>
600	4,8	4,0	30			138FT	D	03	<b>0020.600.30</b>

- Ausführung mit balliger Zahnflanke und Spiegelschliff für absolut ausbruchfreie Schnittkanten
- Type with spherical flanks for absolutely razor sharp cutting edges

### Schnellwechselflansche Easyfix

Schnellwechselflansche bestehen aus Losflansch und Einschraubspanner. Beim Werkzeugwechsel wird der vorgespannte Einschraubspanner durch einen Sechskantschlüssel entspannt und gelöst. Eine Arretierung der Antriebswelle ist nicht erforderlich. Die Werkzeugeinspannung erfolgt durch die Spreizwirkung des Einschraubspanners. Es genügt eine Schraubendrehung mittels Sechskantschlüssel.

Durch die Spreizwirkung des Einschraubspanners entstehen sehr hohe Spannkraften von 10-12kN(M12) bis 45-50kN(M24).

Die Handhabung des Schnellwechselflanschensystems ist einfach, robust und präzise. Die Verletzungsgefahr beim Werkzeugwechsel verringert sich stark.

Weiteres finden Sie im Katalog ProLock® Spanntechnik!

### Quick-change flanges Easyfix

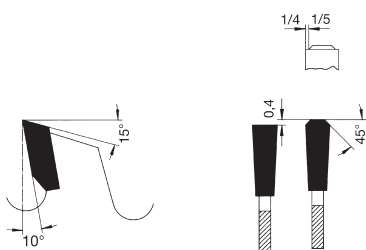
Quick-change flanges consist of loose flange and screw-in clamp. When changing the tool, the pre-tensioned screw-in clamp is released with an allen key.

For tool change it is not necessary to lock the drive shaft. The tool is clamped by the splay effect of the screw-in clamp. One turn of the screw with the allen key suffices. The splay effect of the clamp-in screw produces great clamping forces of 10kN-12kN (M12) to 33kN-38kN (M24). Handling of the quick-change system is easy, robust and precise. The risk of injury when changing the tool is reduced considerably.

More, you find inside catalogue ProLock® tool clamping systems

**0021****HW Formatkreissägeblatt - Für Plattenzuschnitte**

TC Panel sizing sawblade - For cut to size

Trapez-Flachzahn  
Trapezoidal flat tooth**Für Schnitte in beschichteten Möbelpplatten in Verbindung mit Vorritzer Typ 0026****For cuts in laminated boards in connection with scoring blade type 0026****HW**

D	B	b	d	Maschine machine	ML/TK	Z	PG	Art. Nr.
220	3,2	2,2	30		MLK	64FT	03	<b>0021.220.30</b>
240	3,2	2,2	30	Scheer	2/6/42	54FT	03	<b>0021.240.30</b>
250	3,2	2,2	30		MLK	60FT	03	<b>0021.250.30</b>
						80FT	03	<b>0021.250.31</b>
280	3,2	2,2	30		MLK	60FT	03	<b>0021.280.30</b>
300	3,2	2,2	30		MLK	72FT	03	<b>0021.300.30</b>
						96FT	03	<b>0021.300.31</b>
303	3,0	2,2	30	Striebig Evolution, Control	MLK	60FT	03	<b>0021.303.30</b>
						96FT	03	<b>0021.303.30</b>
305	3,2	2,2	30	Scheer FM 16	MLK	60FT	03	<b>0021.305.29</b>
350	3,2	2,2	30		MLK	84FT	03	<b>0021.350.30</b>
						108FT	03	<b>0021.350.31</b>
						84FT	03	<b>0021.351.30</b>
350	3,2	2,2	30		MLK	108FT	03	<b>0021.351.31</b>
						108FT	03	<b>0021.351.31</b>
400	3,5	2,4	30		MLK	120FT	03	<b>0021.400.34</b>

- Bei beidseitig beschichteten Platten empfiehlt sich die Verwendung eines Vorritzsägeblattes auf der Austrittsseite, siehe Typ 0026
- To get a chip free cutting edge at the bottom side a scoringblade Type 0026 is useful

MLK: Kombi-Mitnahmebohrungen

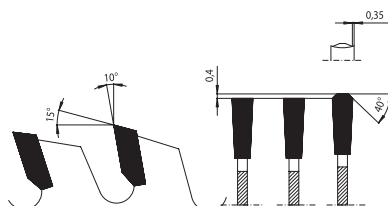
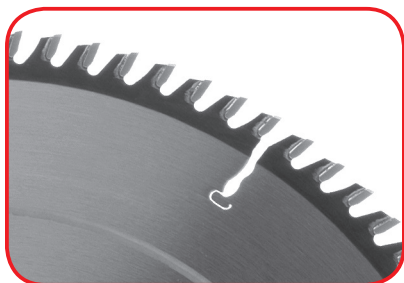
Lochkreise: 2/7/42+2/9/46,5+2/10/60

MLK: Combined pinholes

Pitch circle: 2/7/42+2/9/46,5+2/10/60

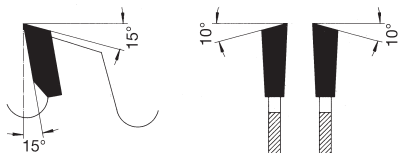
**0221****HW Formatkreissägeblatt "SuperPlus" - Für Längs- und Querschnitte**

TC Panel sizing sawblade "SuperPlus" - For cut to size

Trapez-Flach-Flachzahn  
Triple-Flat-Flattooth**Für Schnitte in beschichteten Möbelpplatten. Super Plus. Für hohe Standwege in Verbindung mit Vorritzer 0026****For cuts in laminated boards. Super Plus. For long tool life in connection with scoring blade 0026****HW**

D	B	b	d	ML/TK	Z	PG	Art. Nr.
250	3,2	2,2	30	MLK	78FFT	03	<b>0021.250.30</b>
300	3,2	2,2	30	MLK	90FFT	03	<b>0021.300.30</b>
350	3,5	2,4	30	MLK	102FFT	03	<b>0021.350.30</b>

- Bestückt mit äußerst abriebfestem Mikro Feinkorn Hartmetall mit Chrom-Binder für extrem lange Standwege
- Tipped with the latest micro grained carbide development with chrome binder for great durability



Wechselzahn

Alternate top bevel tooth

Für Formatzuschnitte von Holz- und Plattenmaterialien, einzeln oder im Paket

For sizing wood- and panelmaterials, single cut or in packs

MEC

HW

D	B	b	d	Maschine	machine	ML/TK	Z	PG	Art. Nr.
305	4,4	3,0	30	Mayer			54W	03	<b>0023.305.30</b>
			80	SCM		54W	03	<b>0023.305.80</b>	
350	4,4	3,2	30	Schelling			54W	03	<b>0023.350.30</b>
			30	Schelling		72W	03	<b>0023.350.31</b>	
355	4,4	3,2	30	Mayer			54W	03	<b>0023.355.30</b>
			30	Mayer		72W	03	<b>0023.355.31</b>	
			80	Gabbiani		72W	03	<b>0023.355.81</b>	
380	4,4	3,2	30			48W	03	<b>0023.380.30</b>	
400	4,4	3,2	30	Mayer			60W	03	<b>0023.400.30</b>
			30	Mayer		72W	03	<b>0023.400.31</b>	
440	4,4	3,2	80	Gabbiani			72W	03	<b>0023.400.81</b>
			30	Schelling		72W	03	<b>0023.430.31</b>	
450	4,4	3,2	30	Schelling			54W	03	<b>0023.450.30</b>
			30	Schelling		72W	03	<b>0023.450.31</b>	
460	4,4	3,2	30	Schelling	2/10/60		72W	03	<b>0023.450.32</b>
			30	Schelling	2/13/94		54W	03	<b>0023.460.30</b>
500	4,4	3,2	30				72W	03	<b>0023.500.31</b>
			80			60W	03	<b>0023.500.80</b>	
520	4,4	3,2	30	Schelling	2/13/94		44W	03	<b>0023.520.30</b>
550	5,2	3,6	30				60W	03	<b>0023.550.30</b>
			80			60W	03	<b>0023.550.80</b>	

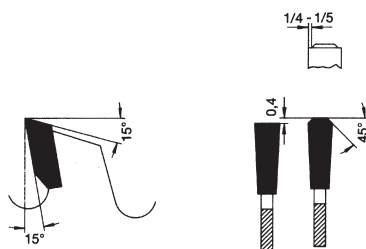
- Weitere Ausführungen bis D=1000mm auf Anfrage lieferbar
- More dimensions until D=1000mm available on demand



- Für ausrißfreie Schnittkanten und glatte Schnittflächen fragen Sie bitte nach der GlueLiner® Präzisionsausführung
- For sharp cutting edges and smooth cutting areas please ask for GlueLiner® high precision blades







Trapez-Flachzahn  
Trapezoidal flat tooth

## Für Formatzuschnitte von Plattenmaterialien, einzeln oder im Paket

For sizing panel materials, single cut or in stacks

MEC HW

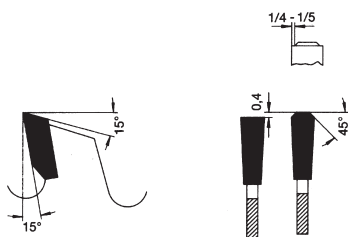
D	B	b	d	Maschine machine	ML/TK	Z	PG	Art. Nr.
300	4,4	3,0	30	Panhans Euro 10	2/10/60	60FT	§	03 0024.300.30
	4,4	3,2	60	Holzma 130	14/100	72FT		03 0024.300.60
	4,4	3,2	65	Selco	2/9/110	60FT		03 0024.300.65
	4,4	3,0	75	Homag CH03		72FT		03 0024.300.75
	4,4	3,2	80	SCM		60FT		03 0024.300.80
305	4,4	3,0	30	Mayer	2/10/60	60FT	§	03 0024.305.32
	4,4	3,0	30	Mayer	2/10/60	60FT	§	03 0124.305.32
310	4,4	3,2	60	Holzma	2/14/100	72FT		03 0024.310.60
320	4,4	3,0	30	Mayer,Felder	2/10/60	60FT		03 0024.320.30
	4,4	3,2	65	Selco EB	2/9/110	60FT		03 0024.320.65
	4,4	3,2	75	Giben Smart 65	3/13/95	72FT	§	03 0024.320.75
350	4,4	3,2	30	Panhans Euro 12	2/10/60	54FT	§	03 0024.350.30
	4,4	3,2	30	Panhans Euro 12	2/10/60	72FT	§	03 0024.350.31
	4,4	3,0	30	Panhans Euro 12	2/10/60	72FT	§	03 0124.350.31
	4,4	3,2	30	Scheer FM 21	2/8,5/60	72FT	§	03 0024.350.32
	4,3	3,2	30	Scheer FM 21	2/8,5/60	72FT	§	03 0024.350.33
	4,4	3,2	50	Giben	4/13/80	72FT		03 0024.350.50
	4,4	3,2	60	Holzma	2/14/100	72FT	§	03 0024.350.60
	4,4	3,2	80	Gabbiani	2/14/110	72FT		03 0024.350.80
	4,4	3,2	80	Gabbiani	2/14/110	60FT	§	03 0024.350.81
355	4,4	3,2	65	Selco	2/9/110	72FT	§	03 0024.355.65
	4,4	3,2	75	Giben		54FT	§	03 0024.355.76
	4,4	3,2	75	Giben		72FT	§	03 0024.355.77
4,00	2,80	30	Mayer		2/10/60	72FT	§	03 0024.355.28
	4,4	3,2	30	Panhans	2/10/60	72FT	§	03 0024.355.29
	4,4	3,2	80	Gabbiani	4/8,5/100+2/7/110+2/14/110	72FT	§	03 0024.355.81
360	4,4	3,2	65	Selco EB 100		72FT	§	03 0024.360.65
370	4,4	3,2	30	Schelling FM-H		72FT	§	03 0024.370.30
380	4,4	3,2	60	Holzma	2/14/100 + 2/14/125	72FT	§	03 0024.380.60
	4,4	3,2	65	Selco	2/9/110	72FT	§	03 0024.380.65
	4,4	3,2	80	Gabbiani, SCM	2/14/110	72FT	§	03 0024.380.80
	4,8	3,5	60	Holzma	2/14/100+2/14/125	72FT	§	03 0024.381.60
	4,8	3,5	60	Holzma	2/14/100+2/14/125	84FT	§	03 0024.381.61
	4,8	3,5	60	Holzma	2/14/100+2/14/125	96FT	§	03 0024.381.63
400	4,3	3,2	30	Scheer	2/10/60	72FT	§	03 0024.400.03
	4,4	3,2	30	Scheer		60FT	§	03 0024.400.31
	4,4	3,2	30	Scheer	2/10/60	72FT	§	03 0024.400.30
	4,4	3,2	30	Scheer	KS	72FT		03 0024.402.30
	4,4	3,2	65	Biesse, Selco	2/9/110	72FT	§	03 0024.400.65
	4,4	3,2	75	Giben	4/15/105	72FT	§	03 0024.400.75
	4,4	3,2	80	Gabbiani	4/8,5/100 + 2/7/110 + 2/14/110	60FT	§	03 0024.400.83
	4,4	3,2	80	Selco	4/19/120 + 2/9/130	72FT	§	03 0024.400.80
420	4,6	3,2	60	Holzma	2/19/120+2/14/125	72FT	§	03 0024.420.60
	4,8	3,5	60	Holzma	2/14/125+2/19/120	72FT	§	03 0024.421.60
	4,4	3,2	80	Gabbiani	2/14/110	72FT	§	03 0024.420.80
	4,8	3,5	60	Holzma	2/14/125+2/19/120	84FT	§	03 0024.421.61
430	4,4	3,2	30			72FT		03 0024.430.30
	4,4	3,2	65	Selco	2/9/110	72FT		03 0024.430.65
	4,4	3,2	75	Giben	4/15/105	72FT		03 0024.430.77
	4,8	3,5	70	Selco WN	4/11/130	72FT		03 0024.430.70
	4,4	3,2	80	Selco	2/9/130+4/19/120	72FT		03 0024.430.80
	4,4	3,2	75	Giben Prismatic	4/15/105	96FT		03 0024.430.75
450	4,4	3,2	30			54FT		03 0024.450.31
	4,4	3,2	30	Panhans	2/10/60	72FT		03 0024.450.30
	4,8	3,5	60	Holzma	2/14/125+2/19/120	72FT		03 0024.450.62
	4,4	3,2	80	Selco	2/9/130+4/19/120	72FT		03 0024.450.82
	4,8	3,5	30	Scheer FM 22	2/8,5/60	72FT	§	03 0024.450.32
	4,8	3,5	60	Holzma Typ 11	2/14/125+2/19/120	84FT		03 0024.450.64
	4,8	3,5	80	Selco	2/9/130/+4/19/120	72FT		03 0024.450.83

§ Soundstar • § multiple rivetted noise reduction  
§ vernietet • § rivetted noise reduction

Fortsetzung nächste Seite • continued on next page

**0024****HW Formatkreissägeblatt - Für Plattenzuschnitte**

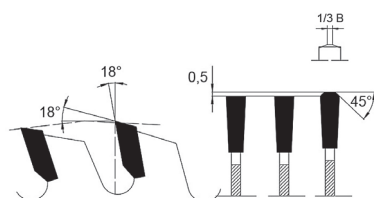
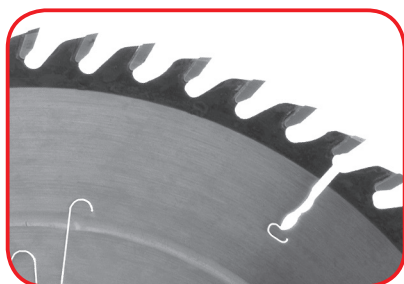
TC Panel sizing sawblade - For cut to size

Trapez-Flachzahn  
Trapezoidal flat tooth**Für Formatzuschnitte von Plattenmaterialien, einzeln oder im Paket****For sizing panel materials, single cut or in stacks****MEC HW**

D	B	b	d	Maschine machine	ML/TK	Z	PG	Art. Nr.
460	4,4	3,2	30	Schelling	2/13/94	54FT	03	<b>0024.460.31</b>
	4,4	3,2	30	Schelling	2/13/94	72FT	03	<b>0024.460.30</b>
470	4,8	3,5	70	Selco	4/11/130	72FT	03	<b>0024.470.70</b>
	4,4	3,2	75	Giben	4/15/105	96FT	03	<b>0024.470.75</b>
480	4,4	3,2	30	Schelling AL/FL		80FT	03	<b>0024.480.30</b>
	4,8	3,5	60	Homag, Holzma	2/19/120	72FT	03	<b>0024.480.60</b>
	4,8	3,5	80	Selco	4/19/120+2/9/130	72FT	03	<b>0024.480.80</b>
500	4,4	3,2	30	Schelling		60FT	03	<b>0024.500.29</b>
	4,8	3,5	60	Holzma	2/11/115	72FT	03	<b>0024.500.61</b>
	4,8	3,5	60	Holzma	2/11/115	60FT	03	<b>0024.500.60</b>
510	4,8	3,5	80	Selco	2/19/130+4/19/120	72FT	03	<b>0024.510.80</b>
520	4,4	3,2	30	Schelling	2/13/94	72FT	03	<b>0024.520.30</b>
	4,8	3,5	70	Selco	4/11/130	72FT	03	<b>0024.520.70</b>
530	5,0	3,5	30	Schelling		60FT	03	<b>0024.530.30</b>
	5,8	4,0	60	Anthon	2/11/85	60FT	03	<b>0024.530.60</b>
570	4,8	3,5	60	Holzma	2/19/120	60FT	03	<b>0024.570.60</b>
580	5,5	3,8	40	Schelling AT/FT	2/13/122	60FT	03	<b>0024.580.40</b>
600	5,8	4,0	60	Holzma Typ 33	2/11/115+2/19/120	60FT	03	<b>0024.600.60</b>
	5,8	4,0	60	Holzma Typ 33	2/11/115+2/19/120	72FT	03	<b>0024.600.61</b>
620	6,2	4,2	40	Schelling	2/13/114+2/13/140	60FT	03	<b>0024.620.40</b>
700	7,0	5,0	80	Anthon	KS+ 2/17/110	60FT	03	<b>0024.700.80</b>
720	6,4	4,4	40	Schelling	2/14/114+2/14/140	60FT	03	<b>0024.720.40</b>
730	6,2	4,2	60	Holzma	2/11/148+2/19/120	60FT	03	<b>0024.730.60</b>

**0224****HW Formatkreissägeblatt "SuperPlus" - Für Plattenzuschnitte**

TC Panel sizing sawblade "SuperPlus" - For cut to size

Flach-Flach-Trapezzahn  
Flat-Flat-Triplechip**Formatschnitt mit hohem Vorschub und großem Standweg, einzeln oder im Paket****Sizing cuts with high feed rates and long tool life, single or in stacks****MEC HW**

D	B	b	d	Maschine machine	ML/TK	Z	PG	Art. Nr.
300	4,4	3,0	30	Panhans Euro10	2/10/60	60FFT	03	<b>0024.300.30</b>
	4,4	3,0	75	Homag CH03		72FFT	03	<b>0024.300.75</b>
350	4,4	3,0	30	Panhans Euro12	2/10/60	72FFT	03	<b>0024.350.31</b>
355	4,4	3,0	30	Mayer, Panhans	2/10/60	72FFT	03	<b>0024.355.29</b>
	4,4	3,0	75	Giben		72FFT	03	<b>0024.355.77</b>
380	4,8	3,5	60	Holzma	2/14/100+2/14/125	72FFT	03	<b>0024.381.60</b>
400	4,4	3,0	30	Scheer		72FFT	03	<b>0024.400.30</b>
	4,4	3,0	75	Giben	4/15/105	72FFT	03	<b>0024.400.75</b>
	4,4	3,2	80	Biesse/Selco	2/9/130+4/19/120	72FFT	03	<b>0024.400.80</b>
420	4,8	3,5	60	Holzma	2/14/125+2/19/120	72FFT	03	<b>0024.421.60</b>
450	4,4	3,2	30	Mayer, Panhans, Schelling	2/10/60	72FFT	03	<b>0024.450.30</b>
	4,8	3,5	60	Holzma	2/14/125+2/19/120	72FFT	03	<b>0024.450.62</b>
	4,8	3,5	80	Selco	4/19/120 + 2/9/130	72FFT	03	<b>0024.450.83</b>
460	4,4	3,2	30	Schelling	2/13/94	72FFT	03	<b>0024.460.30</b>
480	4,4	3,2	30	Schelling	2/13/94	72FFT	03	<b>0024.480.30</b>
	4,8	3,5	80	Selco	4/19/120 + 2/9/130	72FFT	03	<b>0024.480.80</b>
500	4,8	3,5	60	Holzma	2/11/115	72FFT	03	<b>0024.500.61</b>
570	4,8	3,5	60	Holzma	2/19/120	60FFT	03	<b>0024.570.60</b>
600	5,8	4,0	60	Holzma	2/11/115 + 2/19/120	60FFT	03	<b>0024.600.60</b>

**01**

Sägen

**02**

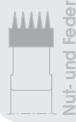
Zeisplanen

**03**

Hobeln/Fräsen

**04**

Profilfräsen

**05**

Nut- und Federfräsen

**06**

Oberfräsen

**07**

Bohren

**08**

PKD-Werkzeuge

**09**

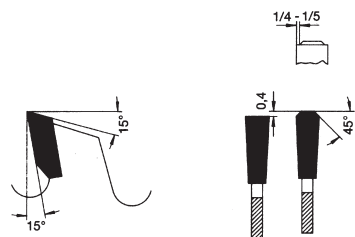
Spannen

**10**

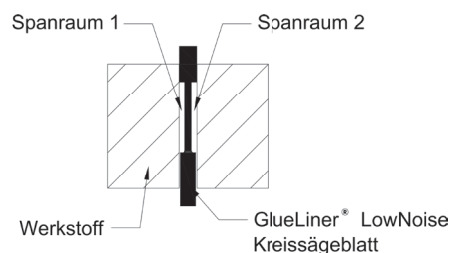
Ersatzteile

**11**

Informationen



Trapez-Flachzahn  
Trapezoidal flat tooth



Geräuscharm, optimierte Spanabfuhr für Fertigschnitte Ø 280-355

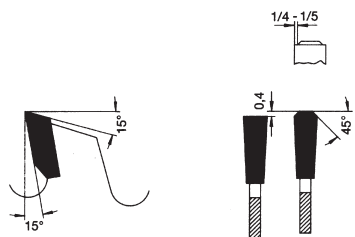
Low noise, optimized chip evacuation for finished cuts to size Ø 280-355

MEC HW

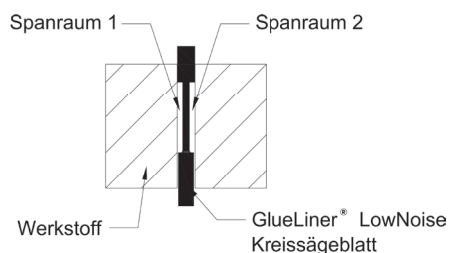
D	B	b	d	Maschine machine	ML/TK	Z	PG	Art. Nr.
280	3,2	2,2	30	Panhans Euro 5	MLK	60FT		<b>2024.280.30</b>
300	3,2	2,2	30	Panhans Eco	MLK	60FT		<b>2024.300.31</b>
	3,2	2,2	60	Holzma HPP 130/230	2/14/100	60FT		<b>2024.300.60</b>
	4,4	3,2	30	Panhans, Scheer	2/10/60	60FT		<b>2024.300.30</b>
	4,4	3,2	60	Homag SAWTEQ	2/14/125	60FT		<b>2024.300.61</b>
	4,4	3,2	65	Biesse Selco EB 70	2/9/110	60FT		<b>2024.300.65</b>
	4,4	3,2	75	Homag España CH 03	2/9/110	60FT		<b>2024.300.75</b>
	4,4	3,2	80	Gabbiani, Sigma	2/14/110	60FT		<b>2024.300.80</b>
305	4,4	3,2	30	Mayer, Panhans, Scheer	2/13/94	60FT		<b>2024.305.30</b>
308	3,2	2,4	60	Homag	2/14/100	96T		<b>2024.308.60</b>
310	4,4	3,2	60	Homag	2/14/125	60FT		<b>2024.310.60</b>
320	3,6	2,8	65	Biesse, Sektor	2/9/110	60FT		<b>2024.320.66</b>
	4,4	3,2	30	Mayer, Felder	2/10/60	60FT		<b>2024.320.30</b>
	4,4	3,2	50	Giben	3/13/80+3/13/95	60FT		<b>2020.320.50</b>
	4,4	3,2	65	Selco	2/9/110	60FT		<b>2024.320.65</b>
	4,4	3,2	75	Giben	3/13/95	60FT		<b>2024.320.75</b>
	4,4	3,2	80	Gabbiani, Sigma	2/7/110+2/14/110	60FT		<b>2024.320.80</b>
350	3,6	2,8	30	Schelling FH4, Mayer PS 80	2/10/60	72FT		<b>2024.350.30</b>
	3,6	2,8	60	Holzma	2/14/100	72FT		<b>2024.350.61</b>
	4,25	3,2	30	Scheer	2/13/94	72FT		<b>2024.350.32</b>
	4,4	3,2	30	Panhans, Scheer	2/10/60	72FT		<b>2024.350.31</b>
	4,4	3,2	60	Holzma	2/14/100	72FT		<b>2024.350.60</b>
	4,4	3,2	75	Homag, Giben		72FT		<b>2024.350.75</b>
	4,4	3,2	80	Sigma, Gabbiani	2/7/110+2/14/110	72FT		<b>2024.350.80</b>
355	4,4	3,2	30	Mayer, Schelling	2/10/60	72FT		<b>2024.355.29</b>
	3,6	2,8	65	Biesse	2/9/110	72FT		<b>2024.355.65</b>
	4,4	3,2	65	Biesse	2/9/110	72FT		<b>2024.355.66</b>
	4,4	3,2	75	Giben		72FT		<b>2024.355.77</b>
	4,4	3,2	80	Biesse, Gabbiani	2/9/130+4/11/130	72FT		<b>2024.355.80</b>

- Der Grundkörper von GlueLiner® LowNoise Kreissägeblättern ist beidseitig abgesetzt, um Platz für die anfallenden Späne zu schaffen.
- Bei Druckbalkensägen auf denen gestapelte Einzelplatten im Paket gesägt werden, entsteht großes Spanvolumen, das sich seitlich in den zurückgesetzten Kreisringen sammelt, ohne die Werkstoff-Schnittkanten zu beschädigen.
- Geräuscharmer Betrieb, da durch die geänderte Spanabfuhr keine lärmverursachenden Spanräume notwendig sind.
- Standzeiterhöhung, da Spanabfuhr ohne Mehrfachzerspannung erfolgt.
- GlueLiner® LowNoise Sägeblätter hinterlassen perfekte Schnittkanten in absoluter Fertig-schnittqualität und zeichnen sich durch geräuscharmen Betrieb und lange Standzeiten aus.
- Dünnschnittvariante erhältlich.

- Main bodies of GlueLiner® LowNoise saw blades are stepped on both sides to make space for the chips.
- With beam saws on which stacked individual plates are sawn in the package, large chip volumes are created which accumulate laterally in the recessed circular rings without damaging the material cutting edges.
- Quiet operation, since the changed chipremoval needs no noise-causing chip spaces.
- Increased service life because chip removal takes place without multiple cutting.
- Thin kerfed version available.
- GlueLiner® LowNoise saw blades leave perfect cut edges in absolute finishing quality and are characterized by low-noise operation and long service life.



Trapez-Flachzahn  
Trapezoidal flat tooth



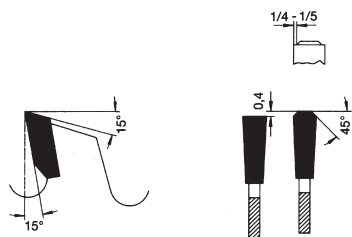
**Geräuscharm, optimierte Spanabfuhr für Fertigschnitte Ø 360-480**  
**Low noise, optimize chip evacuation for finished cuts to size Ø 360-480**

MEC HW

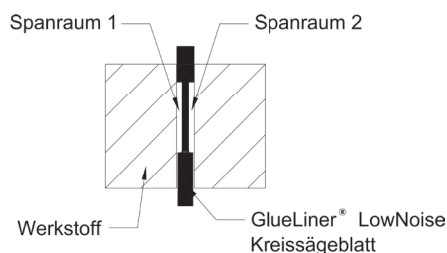
D	B	b	d	Maschine machine	ML/TK	Z	PG	Art. Nr.
360	4,4	3,2	30	Schelling	2/10/60	72FT		<b>2024.360.30</b>
	4,4	3,2	65	Selco	2/9/110	72FT		<b>2024.360.65</b>
	4,4	3,2	75	Giben	4/15/105+2/7/110	72FT		<b>2024.360.75</b>
370	4,4	3,2	30	Schelling	2/13/94	72FT		<b>2024.370.30</b>
380	3,6	2,8	60	Holzma	2/14/100+2/14/125	72FT		<b>2024.380.61</b>
	3,6	2,8	65	Selco	2/9/110	72FT		<b>2024.380.65</b>
	3,6	2,8	75	Giben	2/7/110	72FT		<b>2024.380.75</b>
	4,4	3,2	30	Holz-Her	2/13/94	72FT		<b>2024.380.30</b>
	4,4	3,2	50	Giben	4/13/80	72FT		<b>2024.380.50</b>
	4,4	3,2	60	Holzma HPP / HKL 300	2/14/100 + 2/14/125	72FT		<b>2024.380.60</b>
	4,4	3,2	65	Biesse	2/9/110	72FT		<b>2024.380.66</b>
	4,4	3,2	75	Giben	4/15/105+2/7/110	72FT		<b>2024.380.76</b>
	4,4	3,2	80	Gabbiani	2/14/110	72FT		<b>2024.380.80</b>
	4,8	3,5	60	Holzma HPP / HKL 300	2/14/100 + 2/14/125	72FT		<b>2024.381.60</b>
	4,8	3,5	60	Homag	2/14/100+2/14/125	84FT		<b>2024.381.61</b>
400	4,0	3,0	65	Biesse	2/9/110	72FT		<b>2024.400.65</b>
	4,25	3,2	30	Scheer		72FT		<b>2024.400.31</b>
	4,4	3,2	30	Mayer, Schelling	2/13/94+2/10/60	72FT		<b>2024.400.30</b>
	4,4	3,2	60	Anthon	2/11/85	72FT		<b>2024.400.60</b>
	4,4	3,2	75	Homag, Giben	4/15/105+2/7/110	72FT		<b>2024.400.75</b>
	4,4	3,2	80	Selco	4/19/120 + 2/9/130	72FT		<b>2024.400.80</b>
	4,8	3,5	65	Biesse	2/9/110	72FT		<b>2024.400.66</b>
420	4,8	3,5	60	Holzma HPP / HKL 400	2/14/125 + 2/19/120	72FT		<b>2024.421.60</b>
430	4,4	3,2	30	Holz-Her	2/13/94	72FT		<b>2024.430.30</b>
	4,4	3,2	60	Anthon	2/11/85	72FT		<b>2024.430.60</b>
	4,4	3,2	75	Giben	4/15/105+2/7/110	72FT		<b>2024.430.75</b>
	4,4	3,2	80	Selco	4/19/120 + 2/9/130	72FT		<b>2024.430.80</b>
	4,8	3,5	65	Biesse	2/9/110	72FT		<b>2024.430.65</b>
	4,8	3,5	70	Biesse	4/19/12+4/11/130	72FT		<b>2024.430.70</b>
450	4,4	3,2	30	Mayer, Panhans, Schelling	2/13/94	72FT		<b>2024.450.30</b>
	4,4	3,2	60	Holzma HPP / HKL 400	2/14/125 + 2/19/120	72FT		<b>2024.450.61</b>
	4,4	3,2	75	Giben	4/15/105+2/7/110	72FT		<b>2024.450.75</b>
	4,4	3,2	80	Gabbiani	2/7/110+2/14/110	72FT		<b>2024.450.80</b>
	4,8	3,5	60	Holzma HPP / HKL 400	2/14/125 + 2/19/120	72FT		<b>2024.450.62</b>
	4,8	3,5	80	Selco	4/19/120 + 2/9/130	72FT		<b>2024.450.83</b>
460	4,4	3,2	30	Schelling	2/13/94	72FT		<b>2024.460.30</b>
470	4,4	3,2	75	Giben	4/15/105+2/7/110	96FT		<b>2024.470.75</b>
	4,8	3,5	70	Biesse	4/19/120+4/11/130	72FT		<b>2024.470.70</b>
	4,8	3,5	75	Giben	4/15/105+2/7/110	72FT		<b>2024.470.76</b>
480	4,4	3,2	30	2/13/94	Schelling	72FT		<b>2024.480.30</b>
	4,8	3,5	60	Holzma	2/19/120	72FT		<b>2024.480.60</b>
	4,8	3,5	70	Biesse	4/19/120+4/11/130	72FT		<b>2024.480.70</b>
	4,8	3,5	80	Biesse	4/19/120+4/11/130	72FT		<b>2024.480.80</b>

- 01 Sägen
- 02 Zeispanen
- 03 Hobeln/Fräsen
- 04 Profilfräsen
- 05 Nut- und Federfräsen
- 06 Oberfräsen
- 07 Bohren
- 08 PKD-Werkzeuge
- 09 Spannen
- 10 Ersatzteile
- 11 Informationen





Trapez-Flachzahn  
Trapezoidal flat tooth



**Geräuscharm, optimierte Spanabfuhr für Fertigschnitte Ø 500-730**  
**Low noise, optimized chip evacuation for finished cuts to size Ø 500-730**

MEC HW

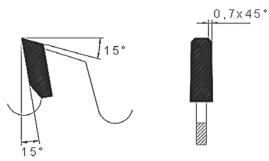
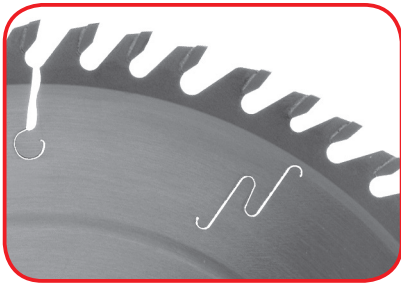
D	B	b	d	Maschine machine	ML/TK	Z	PG	Art. Nr.
500	4,4	3,2	30	Schelling	2/13/94	60FT		<b>2024.500.30</b>
	4,8	3,5	60	Homag	2/14/100+2/14/125	72FT		<b>2024.500.60</b>
510	4,8	3,5	80	Biesse	4/19/120+4/11/130	72FT		<b>2024.510.80</b>
520	4,8	3,5	30	Schelling	2/13/94	72FT		<b>2024.520.30</b>
	4,8	3,5	60	Homag	2/14/100+2/14/125	72FT		<b>2024.520.60</b>
	4,8	3,5	70	Biesse	4/19/120+4/11/130	72FT		<b>2024.520.70</b>
530	5,0	3,5	30	Schelling		60FT		<b>2024.530.30</b>
570	4,8	3,5	60	Homag	2/14/100+2/14/125	60FT		<b>2024.570.60</b>
580	5,5	4,0	40	Schelling	2/13/114+2/13/140	60FT		<b>2024.580.40</b>
600	5,8	4,0	60	Homag	2/14/100+2/14/125	60FT		<b>2024.600.60</b>
	5,8	4,0	60	Homag	2/14/100+2/14/125	72FT		<b>2024.600.61</b>
	5,8	4,0	80		2/14/100+2/14/125	60FT		<b>2024.600.80</b>
670	5,8	4,2	60	Homag	2/19/120+2/11/148	48FT		<b>2024.670.60</b>
680	6,2	4,2	40	Schelling	2/13/114+2/13/140	60FT		<b>2024.680.40</b>
	6,2	4,2	80		4/19/120+4/11/130	60FT		<b>2024.680.80</b>
700	7,0	5,0	80	Anthon	2/17/110	60FT		<b>2024.700.80</b>
720	6,4	4,4	40	Schelling	2/13/114+2/13/140	60FT		<b>2024.720.40</b>
730	6,2	4,2	60	Homag	2/19/120+2/11/148	60FT		<b>2024.730.60</b>
	7,0	5,0	80	Anthon	2/17/110	60FT		<b>2024.730.80</b>

- Der Grundkörper von GlueLiner® LowNoise Kreissägeblättern ist beidseitig abgesetzt, um Platz für die anfallenden Späne zu schaffen.
  - Bei Druckbalkensägen auf denen gestapelte Einzelplatten im Paket gesägt werden, entsteht großes Spanvolumen, das sich seitlich in den zurückgesetzten Kreisringen sammelt, ohne die Werkstoff-Schnittkanten zu beschädigen.
  - Geräuscharmer Betrieb, da durch die geänderte Spanabfuhr keine lärmverursachenden Spanräume notwendig sind.
  - Standzeiterhöhung, da Spanabfuhr ohne Mehrfachzerspannung erfolgt.
  - GlueLiner® LowNoise Sägeblätter hinterlassen perfekte Schnittkanten in absoluter Fertigschnittqualität und zeichnen sich durch geräuscharmen Betrieb und lange Standzeiten aus.
  - Dünnschnittvariante erhältlich.
- 
- *Main bodies of GlueLiner® LowNoise saw blades are stepped on both sides to make space for the chips.*
  - *With beam saws on which stacked individual plates are sawn in the package, large chip volumes are created which accumulate laterally in the recessed circular rings without damaging the material cutting edges.*
  - *Quiet operation, since the changed chipremoval needs no noise-causing chip spaces.*
  - *Increased service life because chip removal takes place without multiple cutting.*
  - *Thin kerfed version available.*
  - *GlueLiner® LowNoise saw blades leave perfect cut edges in absolute finishing quality and are characterized by low-noise operation and long service life.*

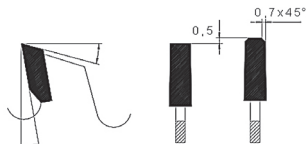
**0428**

## HW Formatkreissägeblatt "Solution" - Für Fertigschnitte in beschichtete Platten

TC Panel sizing sawblade "Solution" - For finishing cuts in laminated panels



Trapezzahn  
Triple chip tooth



Flach-Trapezzahn  
Flat tooth triple-chip

Formatschnitt mit hohem Vorschub und großem Standweg, einzeln oder im Paket  
Sizing cuts with high feed rates and long tool life, single or in stacks

MEC HW

D	B	b	d	Maschine machine	ML/TK	Z	PG	Art. Nr.
320	4,4	3,2	50	Giben	3/13/80 + 3/13/95	60T	03	<b>0428.320.50</b>
350	4,4	3,2	30	Schelling	2/10/60	72T	03	<b>0428.350.30</b>
	4,4	3,2	60	Holzma	2/14/100	72T	03	<b>0428.350.60</b>
355	4,4	3,2	30	Mayer	2/10/60	72T	03	<b>0428.355.30</b>
360	4,4	3,2	65	Selco	2/9/110	72T	03	<b>0428.360.65</b>
380	4,4	3,2	50	Giben	4/13/80	72T	03	<b>0428.380.50</b>
	4,4	3,2	60	Holzma	2/14/100+2/14/125	72T	03	<b>0428.380.62</b>
	4,8	3,5	60	Holzma	2/14/100+2/14/125	72T	03	<b>0428.380.60</b>
400	4,4	3,2	30	Mayer, Panhans, Scheer		72T	03	<b>0428.400.30</b>
450	4,8	3,5	60	Holzma	2/14/125+2/19/120	72T	03	<b>0428.450.60</b>
480	4,8	3,5	60	Holzma	2/11/115 + 2/19/120 KS	72FT	03	<b>0428.480.60</b>
520	4,8	3,5	60	Holzma	2/11/115 + 2/19/120 KS	72FT	03	<b>0428.520.60</b>

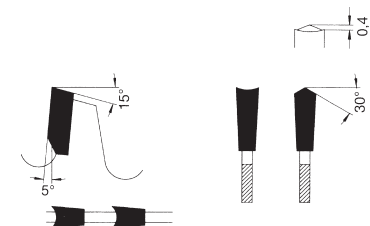
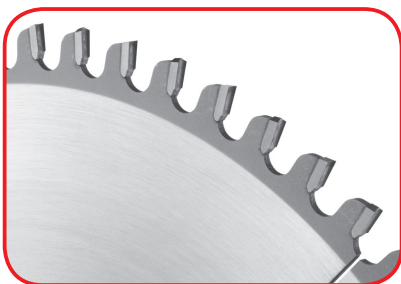
- Bestückt mit äußerst abriebfestem Mikro Feinkorn Hartmetall mit Chrom-Binder für extrem lange Standwege
- Tipped with the latest micro grained carbide development with chrome binder for great durability

T = Trapezzahn, FT = Flach-Trapezzahn  
T = Triple chip tooth, FT = Flat tooth triple chip

**0027**

## HW Formatkreissägeblatt - Für Fertigschnitte ohne Vorritzer

TC Sizing sawblade - Finished cut to size without scoring



Hohlzahn-Dach-Flach negativer Spanwinkel  
Hollow tooth/inverted V/flat tooth, negative hook angle

Für Zuschnitte von Möbelplatten, Thermo-, u. Duroplasten. Negative Zahnform für verbesserte Plattenunterseite  
To size furniture boards, Thermo- and Duroplastics. Negative hook angle to improve bottom side

HW

D	B	b	d	ML/TK	Z	PG	Art. Nr.
220	3,2	2,2	30	MLK	40HD	03	<b>0027.220.30</b>
250	3,2	2,2	30	MLK	48HD	§ 03	<b>0027.250.30</b>
303	3,2	2,2	30	MLK	60HD	§ 03	<b>0027.303.30</b>
	3,2	2,2	30	MLK	60HD	§ 03	<b>0127.303.30</b>
350	3,2	2,2	30	MLK	72HD	§ 03	<b>0027.350.30</b>

§ Soundstar • § multiple rivetted noise reduction

**01**

Sägen

**02**

Zeispanen

**03**

Hobeln/Fräsen

**04**

Profilfräsen

**05**

Nut- und Federfräsen

**06**

Oberfräsen

**07**

Bohren

**08**

PKD-Werkzeuge

**09**

Spannen

**10**

Ersatzteile

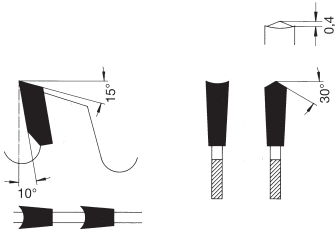
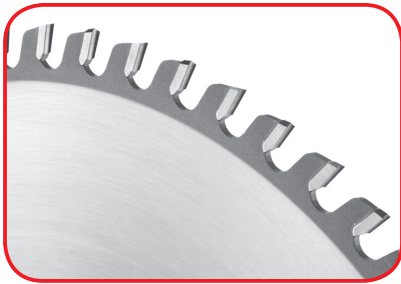
**11**

Informationen

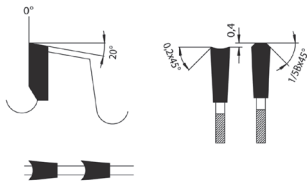
**0025**

## HW Formatkreissägeblatt - Für Fertigschnitte ohne Vorritzer

TC Sizing sawblade - Finished cut to size without scoring



Hohlzahn-Dach-Flach  
Hollow tooth/inverted V/flat tooth



Hohlzahn-Trapez-Flach  
Hollow tooth triple-chip/flat

Für Zuschnitte von Möbelplatten, Thermo-, u. Duroplasten. Saubere Ober- und Unterkanten ohne Vorritzer  
To size furniture boards, Thermo- and Duroplastics. For finished edges without scoring

**HW**

D	B	b	d	ML/TK	Z	PG	Art. Nr.
160	2,8	2,0	20		34HDF	03	<b>0025.160.20</b>
180	2,8	1,8	16	1/6/33	36HDF	03	<b>0025.180.16</b>
200	2,8	1,8	30	MLK	36HDF	03	<b>0025.200.30</b>
220	3,2	2,2	30	MLK	40HDF	03	<b>0025.220.30</b>
		2,2	30	MLK	48HDF	03	<b>0025.220.31</b>
250	3,2	2,2	30	MLK	48HDF	§ 03	<b>0025.250.30</b>
303	3,2	2,2	30	MLK	60HDF	§ 03	<b>0025.302.30</b>
					60HDF	👂 03	<b>0125.302.30</b>
350	3,2	2,2	30	MLK	72HDF	03	<b>0025.350.30</b>
400	3,2	2,2	30	MLK	78HDF	§ 03	<b>0025.400.30</b>
					78HDF	👂 03	<b>0125.400.30</b>

👂 Soundstar • 👂 multiple rivetted noise reduction

Geräuschgedämmte Ausführung MELODY • Noise reduced design MELODY

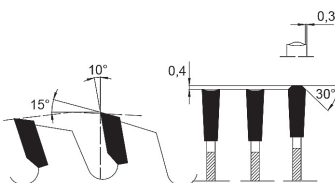
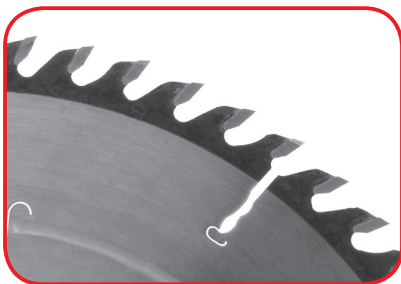
**HW**

D	B	b	d	ML/TK	Z	PG	Art. Nr.
303	3,5	2,4	30	MLK	60HT	03	<b>0025.308.34</b>
		2,4	30	MLK	66HT	03	<b>0025.303.30</b>

**0225**

## HW Formatkreissägeblatt "SuperPlus" - Für Fertigschnitte ohne Vorritzer

TC Sizing sawblade "SuperPlus" - Finished cut to size without scoring



Hohl-Flach-Flach-Trapezzahn  
Triple-chip-flat-flat hollow ground

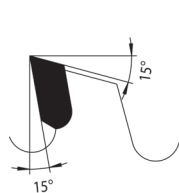
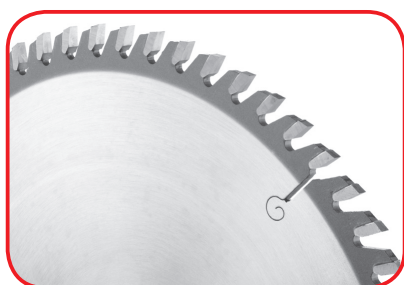
Für hohe Standwege und bessere Schnittgüte. Für Zuschnitte von Möbelplatten, Thermo-, u. Duroplasten  
For longer tool life and better cutting quality. To size furniture boards, Thermo- and Duroplastics

**HW**

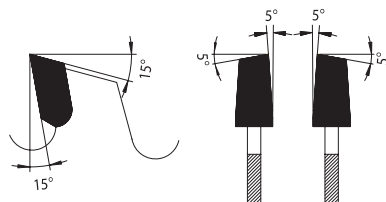
D	B	b	d	ML/TK	Z	PG	Art. Nr.
250	3,2	2,2	30	MLK	48HFT	03	<b>0225.250.30</b>
303	3,2	2,2	30	MLK	60HFT	03	<b>0225.302.30</b>
350	3,5	2,4	30	MLK	72HFT	03	<b>0225.350.30</b>
400	3,5	2,4	30	MLK	78HFT	03	<b>0225.400.30</b>

- Bestückt mit äußerst abriebfestem Mikro Feinkorn Hartmetall mit Chrom-Binder für extrem lange Standwege
- Tipped with the latest micro grained carbide development with chrome binder for great durability

MLK: Kombi-Mitnahmebohrungen  
Lochkreise: 2/7/42+2/9/46,5+2/10/60  
MLK: Combined pinholes  
Pitch circle: 2/7/42+2/9/46,5+2/10/60



Flachzahn konisch  
Flat tooth conical



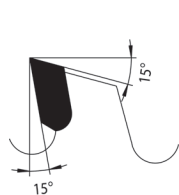
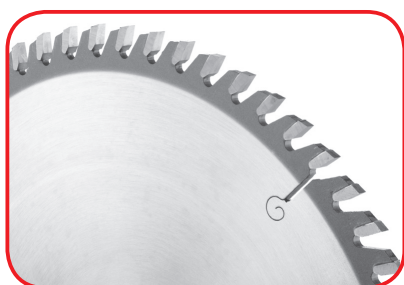
Wechselzahn konisch  
Alternatie top bevel tooth conical

Zum Vorritzen von Plattenwerkstoffen Ø 100-190  
For scoring of panel materials Ø 100-190

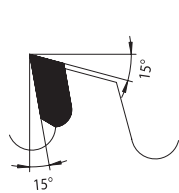
MEC HW

D	B	b	d	Maschine machine	ML/TK	Z	PG	Art. Nr.
100	3,0-4,0	2,6	20	Schelling		20F kon.	03	<b>0026.100.21</b>
120	3,1-4,3	2,8	20			24F kon.	03	<b>0026.120.20</b>
125	3,1-4,3	2,8	20	Panhans 693, Euro 5		24F kon.	03	<b>0026.125.03</b>
	3,1-4,3	2,8	22	Martin T83, T84		24F kon.	03	<b>0026.125.01</b>
	4,4-5,6	3,4	20	Panhans 692, Euro 5		24F kon.	03	<b>0026.125.02</b>
127	4,4-5,6	3,4	45	Giben		24F kon.	03	<b>0026.125.45</b>
	3,8-5,0	2,8	45	Giben		24F kon.	03	<b>0026.127.03</b>
127	4,4-5,6	3,4	45	Giben, Mayer		24F kon.	03	<b>0026.127.02</b>
	3,0-4,0	2,6	30			28F kon.	03	<b>0026.150.30</b>
150	3,3-4,1	2,2	45	Holzma HPP 130		28F kon.	03	<b>0026.150.46</b>
	3,7-4,5	2,8	30	Mayer PS80		28F kon.	03	<b>0026.151.30</b>
	3,3-4,1	2,2	30	Mayer		28F kon.	03	<b>0026.150.32</b>
	4,4-5,6	3,4	30	Mayer-Lombach PS 2		28F kon.	03	<b>0026.150.06</b>
	4,4-5,6	3,4	30	Mayer		28W kon.	03	<b>0026.150.31</b>
160	4,4-5,6	3,4	45	Holzma		28F kon.	03	<b>0026.150.45</b>
	3,1-4,0	2,6	20	Langzauner		32F kon.	03	<b>0026.160.21</b>
160	4,4-5,6	3,2	30			28F kon.	03	<b>0026.160.33</b>
	4,4-5,6	3,2	45	Giben	3/11/70	28F kon.	03	<b>0026.160.45</b>
	4,4-5,6	3,4	55	Gabbiani	3/7/66	36F kon.	03	<b>0026.160.55</b>
175	4,6-5,8	3,5	45	Holzma		28F kon.	03	<b>0026.175.45</b>
	3,2-4,3	2,8	16	Scheer FM 10/11/12	2/6/33	42F kon.	03	<b>0026.180.16</b>
180	3,3-4,1	2,2	30	Panhans Eco	MLK	28F kon.	03	<b>0026.180.32</b>
	3,7-4,5	2,8	30	Holzma		28F kon.	03	<b>0026.180.36</b>
180	3,7-4,5	2,8	45	Holzma		36F kon.	03	<b>0026.180.47</b>
	4,4-5,2	3,4	20	Schelling, Anthon	2/9/60	28F kon.	03	<b>0026.180.20</b>
180	4,4-5,6	3,0	30		MLK	28W kon.	03	<b>8026.180.004</b>
	4,4-5,6	3,4	30	Panhans 693, Euro 12/32		28F kon.	03	<b>0026.180.30</b>
180	4,4-5,6	3,2	45	Holzma		36F kon.	03	<b>0026.180.45</b>
	4,4-5,6	3,4	50	Giben	3/13/80	42F kon.	03	<b>0026.180.50</b>
180	4,8-5,8	3,5	45	Holzma		36F kon.	03	<b>0026.181.45</b>
	4,8-5,8	3,5	45	Holzma		36W kon.	03	<b>0026.180.46</b>
180	5,8-6,8	4,0	20	Anthon		36F kon.	03	<b>0026.182.20</b>
	6,8-7,8	5,0	20	Anthon, Schelling		36F kon.	03	<b>0026.180.34</b>
190	3,7-4,5	2,8	50	Giben	2/7/80	32F kon.	03	<b>0026.190.51</b>
	4,0-5,2	2,8	50	Giben	2/7/80	32W kon.	03	<b>0026.190.50</b>
	4,4-5,6	3,2	50		2/7/80	36F kon.	03	<b>0026.190.52</b>

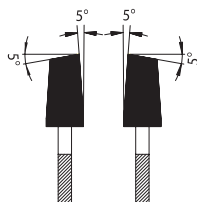
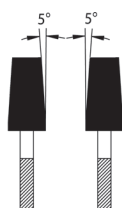




Flachzahn konisch  
Flat tooth conical



Wechselzahn konisch  
Alternatie top bevel tooth conical

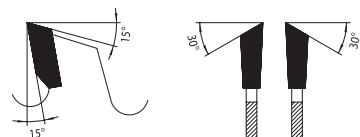


### Zum Vorritzen von Plattenwerkstoffen Ø 200-300

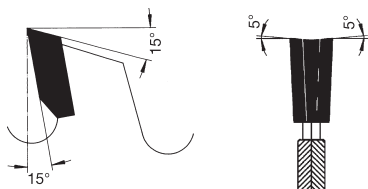
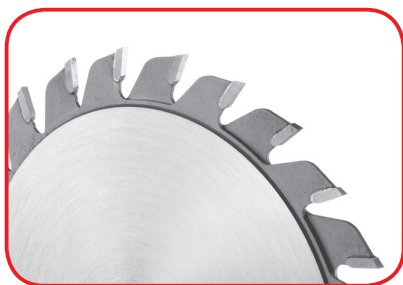
For scoring of panel materials Ø 200-300

MEC HW

D	B	b	d	Maschine machine	ML/TK	Z	PG Art. Nr.
200	3,2-4,3	2,8	30	Scheer FM 16		60F kon.	03 <b>0026.200.31</b>
	3,3-4,1	2,2	45	Holzma HPP 230		36F kon.	03 <b>0026.201.45</b>
	3,7-4,5	2,8	20	Schelling FH4, Panhans	2/11/66	36F kon.	03 <b>0026.200.25</b>
	3,7-4,5	2,8	30	Scheer	2/8,5/60	36F kon.	03 <b>0026.201.30</b>
	3,7-4,5	2,8	45	Holzma		36F kon.	03 <b>0026.201.46</b>
	3,7-4,5	2,8	65	Selco	2/9/100+2/9/110	32F kon.	03 <b>0026.201.65</b>
	4,1-5,3	3,0	65	Selco	2/9/100+2/9/110	36F kon.	03 <b>0026.201.66</b>
	4,4-5,6	3,4	20	Schelling	2/11/66	24F kon.	03 <b>0026.200.22</b>
	4,4-5,6	3,2	30	Scheer FM 14/21/22	2/8,5/60	36F kon.	03 <b>0026.200.30</b>
	4,4-5,6	3,4	20	Schelling	2/11/66	36F kon.	03 <b>0026.200.34</b>
	4,4-5,6	3,4	20	Schelling	2/11/66	36W kon.	03 <b>0026.200.26</b>
	4,4-5,2	3,2	45	Holzma		36F kon.	03 <b>0026.200.51</b>
	4,4-5,6	3,2	80	Gabbiani, SCM	2/14/110	36F kon.	03 <b>0026.200.80</b>
	4,4-5,6	3,2	50	Giben Smart	3/13/80	42F kon.	03 <b>0026.201.50</b>
	4,4-5,6	3,2	65	Selco	2/9/100+2/9/110	36F kon.	03 <b>0026.200.65</b>
	4,4-5,6	3,2	65	Selco	2/9/100+2/9/110	36W kon.	03 <b>0026.200.67</b>
	4,6-5,6	3,5	45	Holzma		36W30° kon.	03 <b>0026.200.38</b>
	4,8-5,8	3,5	65	Selco	2/9/100+2/9/110	36F kon.	03 <b>0026.200.66</b>
	4,8-5,8	3,5	45	Holzma		36F kon.	03 <b>0026.200.45</b>
	4,8-5,8	3,5	45	Holzma		36W kon.	03 <b>0026.200.49</b>
	4,8-5,8	3,5	30	Scheer FM 22	2/8,5/60	36F kon.	03 <b>0026.200.32</b>
	5,0-5,8	3,5	20	Schelling	2/11/66	36F kon.	03 <b>0026.200.20</b>
	5,5-6,6	3,8	20	Schelling FS, AS	2/11/66	36F kon.	03 <b>0026.200.23</b>
	5,9-6,9	3,5	45	Holzma		36F kon.	03 <b>0026.200.47</b>
	6,2-7,2	4,2	20	Schelling	2/11/66	36F kon.	03 <b>0026.200.24</b>
	6,2-7,2	4,2	45			36F kon.	03 <b>0026.200.46</b>
	6,8-7,8	4,2	20		2/9/60	36F kon.	03 <b>8026.200.020</b>
	7,0-8,0	5,0	20	Anthon	2/9/6	36F kon.	03 <b>0026.200.27</b>
215	3,7-4,5	2,8	50	Giben	2/7/80	32F kon.	03 <b>0026.215.53</b>
	4,4-5,6	3,2	50	Giben	2/7/80+3/15/80	42F kon.	03 <b>0026.215.50</b>
	4,8-5,8	3,5	50		2/7/80	42F kon.	03 <b>0026.215.51</b>
220	3,3-4,1	2,4	45			60F kon.	03 <b>0026.220.46</b>
	6,4-7,4	4,4	20	Schelling		36F kon.	03 <b>0026.220.20</b>
280	4,4-5,2	3,2	45	Holzma		72W kon.	03 <b>0026.280.47</b>
	4,8-5,8	3,5	45	Holzma		72W kon.	03 <b>0026.280.46</b>
300	3,7-4,5	2,8	30	Schelling	2/11/73+2/13/94	36F kon.	03 <b>0026.300.33</b>
	3,7-4,5	2,8	65	Selco	2/9/100+2/9/110	48W kon.	03 <b>0026.300.70</b>
	4,1-4,9	3,0	65	Selco	2/9/100+2/9/110	48W kon.	03 <b>0026.300.71</b>
	4,4-5,2	3,2	30	Schelling	2/11/73+2/13/94	36F kon.	03 <b>0026.300.30</b>
	4,4-5,2	3,2	30	Schelling	2/11/73	48W kon.	03 <b>0026.300.32</b>
	4,4-5,6	3,2	65	Selco	2/9/100+2/9/110	48W kon.	03 <b>0026.300.69</b>
	4,4-5,6	3,5	50	Giben	3/15/80	48F kon.	03 <b>0026.300.50</b>
	4,8-5,6	3,2	65	Selco	2/9/110	72F kon.	03 <b>0026.300.66</b>
	4,8-5,6	3,5	65	Selco	2/9/100+2/9/110	48W	03 <b>0026.300.67</b>



Wechselzahn  
Alternate top bevel tooth



Beidseitig spitz  
Top bevelled

### Postforming • Postforming

MEC HW

D	B	b	d	Maschine machine	ML/TK	Z	PG	Art. Nr.
80	3,1	2,2	20	Striebig, Compact		12W	03	<b>0026.080.21</b>
	3,38	2,2	20	Striebig, Felder		16W	03	<b>0026.080.22</b>
125	3,35	2,4	22			24W10°	03	<b>0026.125.23</b>
180	4,55	3,5	30	Panhans S45		36W5°	03	<b>0026.180.31</b>
220	4,55	3,6	20	Schelling	2/9/62	48W AW	03	<b>0026.220.21</b>
280	3,4	2,4	45			60W	03	<b>0026.280.48</b>
	5,0	3,5	45	Holzma		84W30°	03	<b>0026.280.45</b>
300	3,8	2,8	65	Selco	2/9/100+2/9/110	72W	03	<b>0026.300.72</b>
	4,55	3,2	20			72W	03	<b>0026.300.21</b>
	4,55	3,2	30	Schelling	2/11/73	72W	03	<b>0026.300.31</b>
	4,55	3,2	65	Selco	2/9/100+2/9/110	72W	03	<b>0026.300.68</b>
	4,6	3,2	65	Selco	2/9/100+2/9/110	72W10°	03	<b>0026.300.65</b>
	4,6	3,2	80	Gabbiani, SCM	2/14/110	72W	03	<b>0026.300.80</b>
340	5,0	3,5	45	Holzma	3/14/65	108W30°	03	<b>0026.341.49</b>
350	3,8	2,8	65	Selco	2/9/100+2/9/110	72W	03	<b>0026.350.67</b>
	4,2	3,0	65	Selco	2/9/100+2/9/110	72W	03	<b>0026.350.68</b>
	4,6	3,2	65	Selco	2/9/110	72W	03	<b>0026.350.66</b>
	5,0	3,5	65		2/9/100+2/9/110	72W	03	<b>0026.350.65</b>

### Zum Vorritzen von Plattenwerkstoffen, zweiteilig verstellbar mit Zwischenringen

For scoring of panel materials, two parts adjustable with spacers

HW

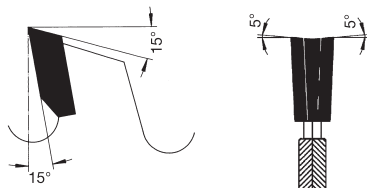
D	B	b	d	Maschine machine	ML/TK	Z	PG	Art. Nr.
80	2,8-3,6	4,0	20	Felder		10W+10W	03	<b>0026.080.20</b>
100	2,8-3,6	4,0	22	Altendorf, Striebig Score		12W+12W	03	<b>0026.100.01</b>
	2,8-3,6	4,0	20	Panhans, 684 + 685, A, Martin T70, Schelling KS		12W+12W	03	<b>0026.100.20</b>
110	2,8-3,6	4,0	20	GMC KGS 610S		12W+12W	03	<b>0026.110.20</b>
120	2,8-3,6	4,0	20	Holz Her, SCM S 1		12W+12W	03	<b>0026.120.03</b>
	2,8-3,6	4,0	22	Martin T73/T74	4/5,2/39+4/5,2/55	12W+12W	03	<b>0026.120.22</b>
	2,8-3,8	4,4	22	Martin T 72 A Vorritzsyst.	2/4,5/42+2/4,8/39	12W+12W	03	<b>0026.120.06</b>
	2,8-3,8	4,0	22	Altendorf		12W+12W	03	<b>0026.120.02</b>
	2,8-3,8	4,4	50	Altendorf Vorritzsystem		12W+12W	03	<b>0026.120.04</b>
	2,8-3,8	6,0	50	Altendorf, Griggio	4/4,5/60+4/8/60	12W+12W	03	<b>0026.120.50</b>
125	2,8-3,6	4,0	20	Paoloni		12W+12W	03	<b>0026.125.20</b>
	2,8-3,6	4,0	22			12W+12W	03	<b>0026.125.22</b>
	2,8-3,8	6,0	50	Panhans	4/4,5/60+4/8/60	12W+12W	03	<b>0026.125.50 ●</b>
	4,0-5,0	6,0	50	Panhans, Kölle	4/4,5/60+4/8/60	12W+12W	03	<b>0026.125.51</b>
140	2,8-3,8	4,0	36	Martin T 75 PreX	3/9/55+3/4,2/55+2/6,2/51	12W+12W	03	<b>0026.140.36</b>
180	2,8-3,8	4,4	50	Altendorf	4/6/62	18W+18W	03	<b>0026.180.51</b>
	4,4-5,6	3,2	45	Homag		20W+20W	03	<b>0026.180.13</b>

● Für Quickstep Vorritzsystem ohne Ringe ● For QuickStep scoring system without rings



**0036****HW Vorritzsystem QuickStep - Einfache Ritzbreiten-Verstellung**

TC Scoring system QuickStep - Easy adjustment of scoring width with notch adjustment

Beidseitigspitz  
Top bevelled**Vorritzsystem mit Rasterverstellung zum Ausrüsten von Formatkreissägen**

Scoring system with notch adjustment to equip sliding table saws

**HW**

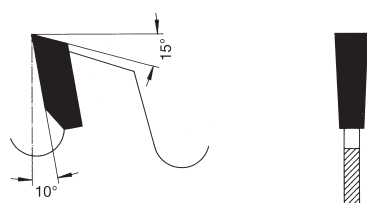
D	B	d	Maschine	Z	PG	Art. Nr.
120	2,8-3,8	15	Altendorf, Format 4	12W+12W	03	<b>0036.120.15</b>
	2,8-3,8	20	SCM, 300, 350, 400, 450	12W+12W	03	<b>0036.120.20</b>
	2,8-3,8	20	Griggio, Paoloni, Maka	12W+12W	03	<b>0036.121.20</b>
125	2,8-3,8	15	Kölle	12W+12W	03	<b>0036.125.15</b>
	2,8-3,8	22	Hokubema	12W+12W	03	<b>0036.125.22</b>

- Einfache manuelle und werkzeuglose Raster-Verstellung in 5/100 mm-Schritten direkt an der Maschine
- Easy manual and without tools step-adjustable in 5/100 mm-steps direct in the machine

- Weitere Details, siehe ProLock® Spanntechnik Katalog
- Further details, see ProLock® clamping systems brochure.

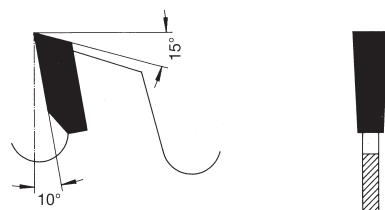
**0030****HW Vorritzkreissägebblatt - Für Doppelendprofiler**

TC Scoring sawblade - For edgbanding machines

Flachzahn  
Flat tooth**Zum Vorritzen von Plattenwerkstoffen • For scoring of panel boards****MEC HW**

D	B	b	d	ML/TK	Z	PG	Art. Nr.
150	3,20	2,2	30		30F	03	<b>0030.150.30</b>
	3,20	2,2	30		48F	03	<b>0030.150.31</b>
180	3,20	2,2	30		30F	03	<b>0030.180.34</b>
	3,20	2,2	30		42F	03	<b>0030.180.33</b>
	3,20	2,2	30		54F	03	<b>0030.180.31</b>
	3,20	2,2	50	3/22/80+3/6/80	30F	03	<b>0030.180.51 ●</b>
	3,20	2,2	50	3/22/80+3/6/80	42F	03	<b>0030.180.50 ●</b>
	3,2	2,2	50	3/22/80+3/6/80	54F	03	<b>0030.180.52</b>
200	3,2	2,2	30		36F	03	<b>0030.200.30</b>
	3,20	2,2	30		48F	03	<b>0030.200.31</b>
	3,20	2,2	30		60F	03	<b>0030.200.33</b>
	3,20	2,2	50	3/22/80+3/6/80	60F	03	<b>0030.200.53 ●</b>
255	3,2	2,2	30		60F	03	<b>0030.255.31</b>
305	3,20	2,2	30		54F	03	<b>0030.305.31</b>

- Siehe auch Kapitel 2: Zerspaner
- See also chapter 2: Hogsers



Flachzahn  
Flat tooth

### Ersatzsägen für Leuco Zerspaner • Spare sawblades for Leuco hoggers

MEC HW

D	B	b	d	ML/TK	Z	PG	Art. Nr. LH	Art. Nr. RH
200	4,00	2,8	80	4 SML 6/140	60F mit Aussp.	03	<b>0032.203.40</b>	<b>0032.204.40</b>
				6 SML 6/154	60F mit Achsw.	03	<b>0032.221.41</b>	<b>0032.222.41</b>
250	4,00	2,8	80	6 SML 6/200	48F mit Achsw.	03	<b>0032.250.08</b>	<b>0032.250.09</b>
				6 SML 6/200	72F mit Aussp.	03	<b>0032.251.80</b>	<b>0032.250.80</b>
				6 SML 6/200	72F mit Aussp.	03	<b>0032.251.10</b>	<b>0032.250.10</b>
255	4,00	2,8	80	6 SML 6/200	54F mit Aussp.	03	<b>0032.257.41</b>	<b>0032.258.41</b>

### Ersatzsägen für AKE Zerspaner • Spare sawblades for AKE hoggers

MEC HW

D	B	b	d	ML/TK	Z	PG	Art. Nr. LH	Art. Nr. RH
205	4,00	2,8	80	4 SML 6/140	44F	03	<b>0032.201.01</b>	<b>0032.202.01</b>
				4 SML 6/140	60F	03	<b>0032.203.01</b>	<b>0032.204.01</b>
255	4,00	2,8	100	6 SML 6/190	48F	03	<b>0032.255.01</b>	<b>0032.255.02</b>
				6 SML 6/190	60F	03	<b>0032.253.02</b>	<b>0032.254.02</b>
				6 SML 6/190	60F	03	<b>0032.255.03</b>	<b>0032.255.04</b>

- Siehe auch Kapitel 2: Zerspaner  
SML: Mitnahmeloch angesenkt
- See also chapter 2: Hoggers  
SML: Pinhole countersunked

### Unverbohrte Zerspanersägen für diverse Zerspaner

#### Not countersunked hoggerblades for different hoggers

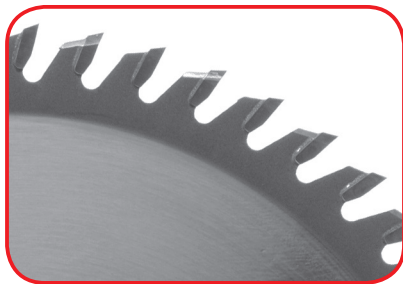
MEC HW

D	B	b	d	Z	PG	Art. Nr.
205	4,00	2,8	80	44F	03	<b>0032.202.00</b>
				60F	03	<b>0032.204.00</b>
255	4,00	2,8	80	48F	03	<b>0032.252.00</b>
				60F	03	<b>0032.254.00</b>

- Unverbohrte Zerspanersägen zur Verbohrung auf diverse Zerspanersysteme  
Verbohrungen und Aussparungen sind in den aufgeführten Preisen berücksichtigt.  
Bitte Zerspaner-Fabrikat angeben!
- Not countersunked hoggerblades for different hoggersystems  
Pin holes and gaps are included in the price.  
Hogger type must be specified.







S = Spanwinkel

E, W / A = Winkel einseitig spitz (E) oder Wechselzahn (W) / Achswinkel

S = Hook angle

E, W / A = One side acute (E) or alternate top bevel (W) / axial angle (A)

### Zum Kappen, Kanten, Fasen und Profilieren • For edge treatment, bevelling, profiling and clipping

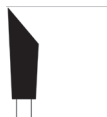
MEC

HW

D	B	b	d	ML	Maschine machine	Z	S	E,W/A	R/L	PG	Art. Nr.
100	2,4	1,6	22	2/4/30	Holzher, EBM, Hebrock	12W	10°	10°/0°		03	<b>0039.100.23</b>
	2,6	1,6	32		Brandt	30W	10°	15°		03	<b>0039.100.32</b>
	3,2	2,2	32		Homag, Wilmsmeyer	20E	-5°	30°/5°	li	03	<b>0039.100.21</b>
	3,2	2,2	32		Reich	20E	-5°	30°/5°	re	03	<b>0039.100.22</b>
	3,2	2,2	32	4/5,5/52	Homag, Raimann, Wilmsmeyer	20E	10°	20°/10°	li	03	<b>0039.100.01</b>
	3,2	2,2	32	4/5,5/52	Homag, Raimann, Wilmsmeyer	20E	10°	20°/10°	re	03	<b>0039.100.02</b>
	3,6	2,4	32		Brandt	30E	-5°	15°/0°	li	03	<b>0039.100.03</b>
	3,6	2,4	32		Brandt	30E	-5°	15°/0°	re	03	<b>0039.100.04</b>
110	3,2	2,5	40	4/5,5/52	Homag	20E	-5°	45°/5°	li	03	<b>0039.110.43</b>
	3,2	2,5	40	4/5,5/52	Homag	20E	-5°	45°/5°	re	03	<b>0039.110.44</b>
	3,6	2,5	22		Reich	20W	10°	20°/0°		03	<b>0039.110.22</b>
	3,6	2,4	32		Homag, Wilmsmeyer	20W	10°	30°/5°		03	<b>0039.110.42</b>
120	3,2	2,2	32		Homag	20W	10°	20°/0°		03	<b>0039.120.32</b>
	3,6	2,8	40	4/5,5/52+ 4/5,5/52	Homag	24W	8°	30°/0°		03	<b>0039.120.40</b>
	3,6	2,8	40	8/6/52	Homag	36W	10°	20°/5°		03	<b>0039.120.41</b>
125	2,4	1,6	30	8/6/48	Homag	36W	10°	30°/0°		03	<b>0039.125.30</b>
	3,2	2,0	30	8/5,3/48	Weeke	36W	15°	20°		03	<b>0039.127.34</b>
140	3,2	2,2	16		Ott	36W	10°	20°/0°		03	<b>0039.140.16</b>
150	3,5	2,4	20		Ocmac, Olympic, Stefani	36E	10°	20°/10°	li	03	<b>0039.150.08</b>
	3,5	2,4	20		Ocmac, Olympic, Stefani	36E	10°	20°/10°	re	03	<b>0039.150.09</b>
	3,5	2,4	22		IMA, Torwegge	48W	10°	20°/0°		03	<b>0039.150.41</b>
160	3,2	2,2	20		Reich	48W	10°	20°/0°		03	<b>0039.160.20</b>
	3,2	2,2	22		IMA	48E	-5°	20°/0°	li	03	<b>0039.160.22</b>
	3,2	2,2	22		IMA	48E	-5°	20°/0°	re	03	<b>0039.160.23</b>
	3,2	2,2	22		IMA	48W	-5°	15°/5°		03	<b>0039.161.23</b>
	3,5	2,5	22	4/5,5/52	IMA	36W	-5°	15°/5°		03	<b>0039.161.22</b>
180	3,2	2,2	30	4/5,5/52	Homag	54W	10°	20°/0°		03	<b>0039.180.30</b>
200	3,2	2,2	30	4/5,5/52	Homag	60W	15°	30°/0°		03	<b>0039.200.30</b>
240	3,6	2,2	30	4/5,5/52	Homag	54W	10°	30°/0°		03	<b>0039.240.30</b>



Einseitig spitz (E)



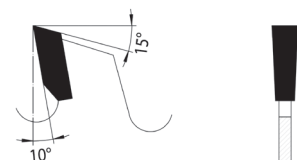
links (li)



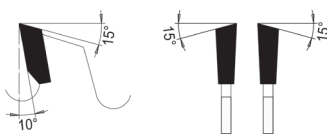
Rechts (re)



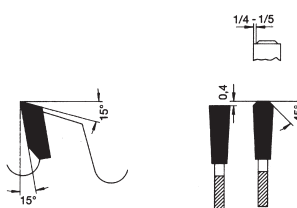
Wechselzahn (W)



Flachzahn  
flat tooth



Wechselzahn  
Alternate top bevel tooth



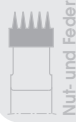
Flach-Trapezzahn  
flat trapezoidal tooth

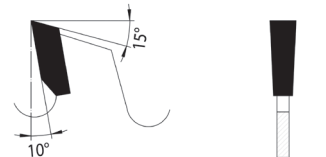
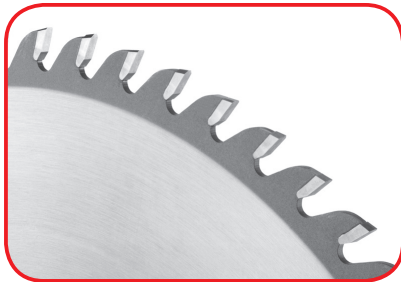
Für universellen Einsatz in Holz- und Plattenwerkstoffen auf CNC-Aggregaten  
For universal use in wood and boards on CNC

HW

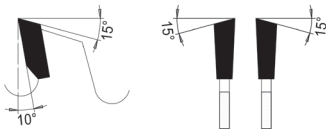
D	B	b	d	ML/TK	Z	PG	Art. Nr.
120	2,6	1,6	30	-	12F	03	<b>0039.122.30</b>
	2,6	1,6	30	-	30W	03	<b>0039.122.32</b>
	2,6	1,6	20	3 SML 4,5/35	12F	03	<b>0039.122.31</b>
	2,6	1,6	20	3 SML 4,5/35	30W	03	<b>0039.122.33</b>
125	2,6	1,6	30	4 SML 4,5/48	12F	03	<b>0039.127.31</b>
	2,6	1,6	30	4 SML 4,5/48	30W	03	<b>0039.127.33</b>
	3,2	2,0	30	8 SML 5,3/48	36W	03	<b>0039.127.34</b>
160	2,6	1,6	30	4 SML 5,5/52	12F	03	<b>0039.162.30</b>
	2,6	1,6	30	4 SML 5,5/52	30W	03	<b>0039.162.31</b>
	2,6	1,6	30	4 SML 5,5/52	48W	03	<b>0039.162.32</b>
180	2,8	1,8	30	4 SML 5,5/52	12F	03	<b>0039.182.31</b>
	3,2	2,2	30	4 SML 5,5/52	30W	03	<b>0039.182.34</b>
	3,2	2,2	30	4 SML 5,5/52	42W	03	<b>0039.182.36</b>
	3,2	2,2	30	4 SML 5,5/52	54W	03	<b>0039.180.30</b>
200	2,8	1,8	30	4 SML 5,5/52	16F	03	<b>0039.202.32</b>
	3,2	2,2	30	4 SML 5,5/52	36W	03	<b>0039.202.35</b>
	3,2	2,2	30	4 SML 5,5/52	48W	03	<b>0039.202.37</b>
	3,2	2,2	30	4 SML 5,5/52	60W	03	<b>0039.200.30</b>
220	3,2	2,2	30	4 SML 6,5/60	36W	03	<b>0039.222.30</b>
	3,2	2,2	30	4 SML 6,5/60	64W	03	<b>0039.222.31</b>
240	3,0	2,0	30	4 SML 5,5/52	30W	03	<b>0039.242.31</b>
	3,2	2,2	30	4 SML 5,5/52	54FT	03	<b>0039.242.30</b>
	3,6	2,2	30	4 SML 5,5/52	54W	03	<b>0039.240.30</b>
5+	3,0	2,2	30	8 SML 5,5/52	75W	03	<b>0515.240.30</b>
5+	3,0	2,2	40	8 SML 5,5/52	75W	03	<b>0515.240.40</b>
250	3,2	2,2	35	1/6/50	48W	03	<b>0039.252.36</b>
	3,2	2,2	35	1/6/50	60W	03	<b>0039.252.37</b>
	3,2	2,2	35	1/6/50	80W	03	<b>0039.252.38</b>
	3,2	2,2	30	NLK	48W	03	<b>0039.252.31</b>
	3,2	2,2	30	NLK	60W	03	<b>0039.252.33</b>
	3,2	2,2	30	NLK	80W	03	<b>0039.252.35</b>

- SML: Mitnahmeloch angesenkt
- SML: Pinhole countersunked

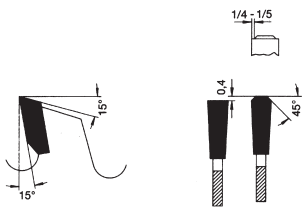




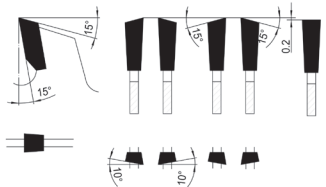
Flachzahn  
flat tooth



Wechselzahn  
Alternate top bevel tooth



Flach-Trapezzahn  
flat trapezoidal tooth



### Für Fräsdorn mit Schaft Art. 495.030.004

For shankborbor art. 495.030.004

**MEC HW**

D	B	b	d	ML/TK	Z	PG	Art. Nr.
150	3,2	2,2	30	4 SML 6,5/48 m.A.	24W	03	<b>0039.152.32</b>
	3,2	2,2	30	4 SML 6,5/48 m.A.	36W	03	<b>0039.152.33</b>
	3,2	2,2	30	4 SML 6,5/48 m.A.	48W	03	<b>0039.152.34</b>
180	2,8	1,8	30	4 SML 6,5/48 m.A.	12F	03	<b>0039.182.30</b>
	3,2	2,2	30	4 SML 6,5/48 m.A.	30W	03	<b>0039.182.33</b>
	3,2	2,2	30	4 SML 6,5/48 m.A.	42W	03	<b>0039.182.35</b>
	3,2	2,2	30	4 SML 6,5/48 m.A.	54W	03	<b>0039.182.32</b>
200	2,8	1,8	30	4 SML 6,5/48 m.A.	16F	03	<b>0039.202.31</b>
	3,2	2,2	30	4 SML 6,5/48 m.A.	36W	03	<b>0039.202.34</b>
	3,2	2,2	30	4 SML 6,5/48 m.A.	48W	03	<b>0039.202.36</b>
	3,2	2,2	30	4 SML 6,5/48 m.A.	60W	03	<b>0039.202.38</b>

- SML: Mitnahmeloch angesenkt
- SML: Pinhole countersunked

### Für HSK-Sägenaufnahme Art. 47.106.010, 47.106.014

For HSK-sawarbor art. 47.106.010, 47.106.014

**MEC HW**

D	B	b	d	ML/TK	Z	PG	Art. Nr.
250	3,2	2,2	30	8 SML 5,5/90	48W	03	<b>0039.252.30</b>
	3,2	2,2	30	8 SML 5,5/90	60W	03	<b>0039.252.32</b>
	3,2	2,2	30	8 SML 5,5/90	80W	03	<b>0039.252.34</b>
280	3,2	2,2	30	8 SML 5,5/90	48W	03	<b>0039.282.30</b>
	3,2	2,2	30	8 SML 5,5/90	60W	03	<b>0039.282.31</b>
	3,2	2,2	30	8 SML 5,5/90	80W	03	<b>0039.282.32</b>
300	3,2	2,2	30	8 SML 5,5/90	36W	03	<b>0039.302.30</b>
	3,2	2,2	30	8 SML 5,5/90	54W	03	<b>0039.302.31</b>
	3,2	2,2	30	8 SML 5,5/90	72W	03	<b>0039.302.32</b>
350	3,5	2,4	30	8 SML 5,5/90	54W	03	<b>0039.352.30</b>
	3,5	2,4	30	8 SML 5,5/90	72W	03	<b>0039.352.31</b>
	3,5	2,4	30	8 SML 5,5/90	84FT	03	<b>0039.352.33</b>
	3,5	2,4	30	8 SML 5,5/90	84W	03	<b>0039.352.32</b>

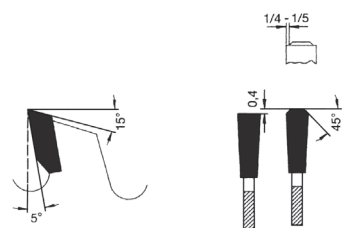
- SML: Mitnahmeloch angesenkt
- SML: Pinhole countersunked

### Für HSK-Sägenaufnahme Art. 47.300, 47.400, 47.500

For HSK-sawarbor art. 47.300, 47.400, 47.500

**MEC HW**

D	B	b	d	ML/TK	Z	PG	Art. Nr.
150	3,2	2,2	30	6 SML 5,5/60	24W	03	<b>0039.153.30</b>
	3,2	2,2	30	6 SML 5,5/60	36W	03	<b>0039.153.31</b>
180	3,2	2,2	30	6 SML 5,5/60	30W	03	<b>0039.183.30</b>
	3,2	2,2	30	6 SML 5,5/60	42W	03	<b>0039.183.31</b>
	3,2	2,2	30	6 SML 5,5/60	54W	03	<b>0039.183.32</b>
	3,0	2,2	30	6 SML 5,5/60	60 5+	03	<b>0039.183.36</b>
200	3,2	2,2	30	6 SML 5,5/60	36W	03	<b>0039.203.30</b>
	3,2	2,2	30	6 SML 5,5/60	48W	03	<b>0039.203.31</b>
	3,2	2,2	30	6 SML 5,5/60	60W	03	<b>0039.203.32</b>
	3,0	2,2	30	6 SML 5,5/60	65 5+	03	<b>0039.203.36</b>
250	3,2	2,2	30	6 SML 5,5/60	48W	03	<b>0039.253.30</b>
	3,2	2,2	30	6 SML 5,5/60	60W	03	<b>0039.253.31</b>
	3,0	2,2	30	6 SML 5,5/60	80 5+	03	<b>0039.253.36</b>



Trapez-Flachzahn  
Trapezoidal flat tooth

Für die NE-Metall- und Aluminiumbearbeitung an Platten-Aufteilanlagen oder Kappkreissägen.

Auswahl über die Platten- bzw. Profilstärke.

Vernietete, geräuschreduzierte Ausführung.

Mit diesen Kreissägeblättern können NE-Metalle, sowie technische Kunststoffe geschnitten werden.

*To size non-ferrous and aluminium metals with beamsaws and cross-cut centers.*

*Choose the fitting blade through board-respectively profilethickness. Rivetted, noisereduced layout.*

*With this type of sawblade, non-ferrous metals can be cut, also synthetic-resin material.*

### Profile oder Platten mit Wandstärke 2-8 mm

### Profiles or panels with 2-8 mm wall thickness

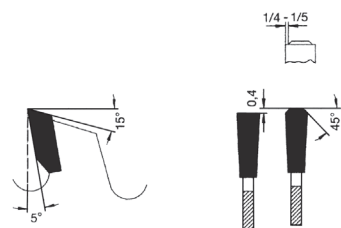
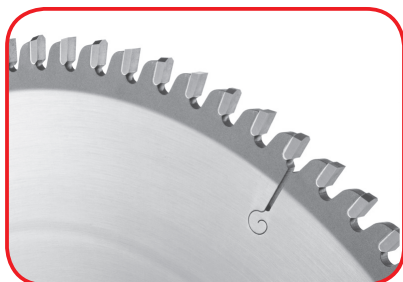
						MAN	HW
D	B	b	d	Maschine machine	ML/TK	Z	PG Art. Nr.
170	2,2	2,3	30	Elu, Holz-Her, Haffner	2/7/42	48FT	03 <b>0040.170.30</b>
180	2,2	1,6	20	Haffner, Makita	2/6/32	60FT	03 <b>0040.180.20</b>
200	2,2	1,6	20	Emmegi, Pressta Eisele	2/6/32	80FT	03 <b>0040.200.21</b>
200	2,8	2,2	20	Emmegi, Pressta Eisele	2/6/32	72FT	03 <b>0040.200.20</b>
	3,3	2,8	30	Eisele, Eumenia, Höfele	2/7/42	54FT	03 <b>0040.200.30</b>
250	2,4	1,8	30	Elu, Haffner, Makita, Rapid, Ulmia MLK		100FT	03 <b>0040.250.31</b>
	3,3	2,8	30	Elu, Holz-Her, Haffner, Makita, DeWalt MLK		66FT	§ 03 <b>0040.250.30</b>
	3,3	2,8	30	Elu, Haffner, Makita, Rapid, Ulmia MLK		80FT	03 <b>0040.250.35</b>
275	3,3	2,8	40	Eisele LMS 1 Graule	2/9/55+4/12/64	72FT	03 <b>0040.275.40</b>
280	3,2	2,6	30	AEG, Elu TS 161/20, Mafell	MLK	96FT	03 <b>0040.280.30</b>
300	2,2	1,6	30	DeWalt, Fezer, Rapid, Schleicher, Ulmia MLK		120FT	§ 03 <b>0040.300.34</b>
	3,3	2,8	30	Rapid, DeWalt, Fezer, Rapid, Schleicher, Ulmia MLK		96FT	§ 03 <b>0040.300.31</b>
	3,5	3,0	30	DeWalt, Fezer, Rapid, Schleicher, Ulmia MLK		84FT	§ 03 <b>0040.300.30</b>
	3,5	3,0	32	Elu MGS/73/Eisele LSM 300	2/10/63	84FT	§ 03 <b>0040.300.33</b>
320	3,5	3,0	30	Rapid UGS/GKS	MLK	84FT	§ 03 <b>0040.320.30</b>
350	2,7	2,0	30	DeWalt, Haffner, Pfeiffer, Rapid, Ulmia MLK		120FT	§ 03 <b>0040.350.28</b>
	3,2	2,6	30	DeWalt, Haffner, Pfeiffer, Rapid, Ulmia MLK		108FT	§ 03 <b>0040.350.35</b>
	3,5	3,0	30	DeWalt, Haffner, Pfeiffer, Rapid, Ulmia MLK		90FT	§ 03 <b>0040.350.30</b>
	3,5	3,0	30	DeWalt, Haffner, Pfeiffer, Rapid, Ulmia MLK		90FT	§ 03 <b>0140.350.30</b>
	3,5	3,0	32	Eisele LMS 350 M/S, Emmegi, Kasto	2/10/63	90FT	§ 03 <b>0040.350.34</b>
	3,5	3,0	40	Eisele LSM II-PV/VA-L	2/9/55+4/12/64	90FT	§ 03 <b>0040.350.40</b>
370	3,6	3,0	30	Rapid DGS	MLK	96FT	§ 03 <b>0040.370.30</b>
	3,6	3,0	50	Kaltenbach	4/15/80	96FT	§ 03 <b>0040.370.50</b>
400	3,0	2,4	30	DeWalt, Haffner, Rapid, Ulmia, Wegoma MLK		130FT	§ 03 <b>0040.400.29</b>
	3,6	3,0	30	DeWalt, FOM, Haffner, Rapid, Ulmia, Wegoma MLK		96FT	§ 03 <b>0040.400.30</b>
	3,6	3,0	50	Kaltenbach	4/15/80	96FT	§ 03 <b>0040.400.50</b>
	3,6	3,0	30	DeWalt, Haffner, Rapid, Ulmia, Wegoma MLK		120FT	§ 03 <b>0040.400.41</b>
	4,4	3,8	40	Eisele LSM III D/LSM 2/HVG	2/15/80+2/12/64	96FT	§ 03 <b>0040.400.40</b>
420	3,5	3,0	30	Rapid DGL/SAT	2/10,5/70	96FT	§ 03 <b>0040.420.30</b>
	3,5	3,0	30	Elu, Rapid DGL, SAT	2/10,5/70	96FT	§ 03 <b>0140.420.30</b>
	4,4	3,8	30	Elu DG 102/Elu SA 103	2/10,5/70	96FT	§ 03 <b>0040.420.31</b>
430	3,5	3,0	30	Rapid DGL-B/SGS	2/10,5/70	96FT	§ 03 <b>0040.430.30</b>
450	4,4	3,8	30	FOM, Harwi, Mayer, Rapid UTK90		102FT	§ 03 <b>0040.450.30</b>
	4,4	3,8	30	Harwi, Mayer, Rapid		120FT	§ 03 <b>0040.450.33</b>
500	3,3	2,8	30	Elumatec, Haffner, Rapid, Martin	2/10,5/70	140FT	§ 03 <b>0040.500.40</b>
	4,0	3,4	30	Elu, Haffner, Oliver, Pfeiffer, Rapid	2/10,5/70	120FT	§ 03 <b>0040.500.29</b>
	4,0	3,4	30	Elu, Haffner, Oliver, Pfeiffer, Rapid	2/10,5/70	120FT	§ 03 <b>0140.500.29</b>
	4,0	3,4	30	Elumatec, Haffner, Martin		144FT	§ 03 <b>0040.501.30</b>
	4,4	3,4	80	Schirmer, Wegoma	6/9/100	120FT	§ 03 <b>0140.500.81</b>
	4,4	3,8	25,4	Oliver		120FT	§ 03 <b>0040.500.26</b>
	4,4	3,8	30	Rapid BSK/DGL 500	2/10,5/70	120FT	§ 03 <b>0040.500.30</b>
	4,8	4,2	30	Elumatec, Haffner, Martin		120FT	§ 03 <b>0040.500.32</b>
550	4,0	3,4	30	Rapid	2/10,5/70	132FT	§ 03 <b>0040.550.30</b>
	4,6	3,6	30	Elumatec		110FT	§ 03 <b>0040.550.29</b>
	4,6	4,0	30	Grau/Stegmaier		138FT	§ 03 <b>0040.600.30</b>
650	5,0	4,0	30	Emmegi		144FT	§ 03 <b>0040.650.30</b>

§ Soundstar • § multiple rivetted noise reduction

§ vernietet • § rivetted noise reduction







Trapez-Flachzahn  
Trapezoidal flat tooth

### Profile oder Platten mit Wandstärke 4-20 mm

Profiles or panels with 4-20 mm wall thickness

								MEC	HW
D	B	b	d	Maschine machine	ML/TK	Z	PG Art. Nr.		
300	3,6	3,0	30	DeWalt,Fezer,Rapid,Schleicher,Ulmia	MLK	72FT	§ 03		<b>0040.300.29</b>
350	3,6	3,0	30	DeWalt,FOM,Haffner,Pfeiffer,Rapid,Ulmia	MLK	84FT	§ 03		<b>0040.350.29</b>
	4,2	3,4	30	Mayer, Schelling, Anthon, Holzma	MLK	54FT	§ 03		<b>0040.350.36</b>
	4,2	3,4	30	Mayer, Schelling, Anthon, Holzma	MLK	72FT	§ 03		<b>0040.350.37</b>
	4,2	3,4	30	DeWalt, Haffner, Pfeiffer, Rapid, Ulmia	MLK	72FT	§ 03		<b>0040.350.31</b>
400	4,2	3,4	30	DeWalt, Haffner, Rapid, Ulmia, Wegoma	MLK	72FT	§ 03		<b>0040.400.31</b>
450	4,4	3,8	30	Harwi, Mayer, Rapid UTK90		96FT	§ 03		<b>0040.450.31</b>
	4,8	3,8	30	Mayer, Schelling, Anthon, Holzma	MLK	72FT	§ 03		<b>0040.450.35</b>
500	4,2	3,6	80	Schirmer, Wegoma	6/6,5/100	84FT	§ 03		<b>0040.500.80</b>
	4,8	4,0	30	Elumatec, Haffner, Martin		96FT	§ 03		<b>0040.500.38</b>
	5,0	4,0	30	Mayer, Schelling, Anthon, Holzma		72FT	§ 03		<b>0040.500.34</b>
520	4,4	3,8	30	Elumatec		120FT	§ 03		<b>0040.520.30</b>
550	5,0	4,0	30	Mayer, Schelling, Anthon, Holzma		72FT	§ 03		<b>8040.550.33</b>
600	4,8	4,0	40	Pressta Eisele	2/11/63	96FT	§ 03		<b>0040.600.40</b>
630	5,0	4,0	80	Smid		84FT	§ 03		<b>0040.630.80</b>
650	5,2	4,0	30	Mayer, Schelling, Anthon, Holzma	MLK	72FT	§ 03		<b>0040.650.34</b>

§ Soundstar • § multiple rivetted noise reduction  
§ vernietet • § rivetted noise reduction

### Profile oder Platten mit Wandstärke 8-50 mm

Profiles or panels with 8-50 mm wall thickness

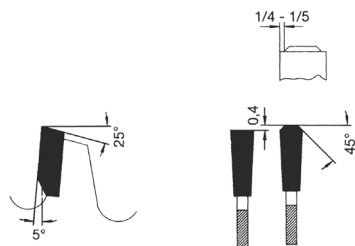
								MEC	HW
D	B	b	d	Maschine machine	ML/TK	Z	PG Art. Nr.		
350	4,2	3,4	30	DeWalt, Haffner, Pfeiffer, Rapid, Ulmia	MLK	54FT	§ 03		<b>0040.350.33</b>
400	4,2	3,4	30	DeWalt, Haffner, Rapid, Ulmia, Wegoma	MLK	60FT	§ 03		<b>0040.400.33</b>
420	3,8	3,0	30	Elu, Rapid DGL, SAT	2/10,5/70	56FT	§ 03		<b>0040.420.34</b>
450	3,8	3,0	30	Mayer,Schelling,Anthon,Holzma		36FT	§ 03		<b>0040.450.34</b>
	4,8	3,8	30	Harwi, Mayer, Rapid UTK90		72FT	§ 03		<b>0040.450.32</b>
460	4,4	3,5	30	Mayer,Schelling,Anthon,Holzma	2/13/94	36FT	03		<b>0040.460.30</b>
500	4,4	3,6	30	Elumatec, Haffner, Martin		68FT	§ 03		<b>0040.500.36</b>
	5,0	4,0	30	Elumatec, Haffner, Martin		72FT	§ 03		<b>0040.500.31</b>
550	5,0	4,0	30	Elumatec		72FT	§ 03		<b>0040.550.32</b>
	5,0	4,0	30	Elumatec		96FT	§ 03		<b>0040.550.31</b>
620	5,2	4,2	40	Mayer, Schelling, Anthon		36FT	§ 03		<b>0040.620.40</b>
650	5,2	4,0	30	Mayer		60FT	§ 03		<b>0040.650.31</b>
	5,2	4,0	30	Mayer, Schelling, Anthon, Holzma		60FT	§ 03		<b>0040.650.33</b>
	5,2	4,0	30	Mayer		72FT	§ 03		<b>0040.650.32</b>
670	6,5	5,0	40	Mayer, Schelling, Anthon, Holzma	2/13/1142/14/140	32FT	§ 03		<b>0040.670.40</b>
760	6,5	5,0	80	Smid		72FT	§ 03		<b>0040.760.80</b>

§ vernietet • § rivetted noise reduction

Achtung: Zum Trennen von eloxierten oder lackierten Aluprofilen liefern wir Sägeblätter mit Spezialschliff. (Preis auf Anfrage)

Attention: For ripping anodized or varnished aluminium profiles we supply special ground sawblades. (Prices on demand)

MLK: Kombi-Mitnahmebohrungen  
Lochkreise: 2/7/42+2/9/46,5+2/10/60  
MLK: Combined pinholes  
Pitch circle: 2/7/42+2/9/46,5+2/10/60



Trapez-Flachzahn negativer Spanwinkel  
Trapezoidal flat tooth with negative hook angle

§ Soundstar • § multiple rivetted noise reduction  
§ vernietet • § rivetted noise reduction

Für die NE-Metall- und Aluminiumbearbeitung an Platten-Aufteilanlagen oder Kappkreissägen.

Auswahl über die Platten- bzw. Profilstärke.  
Vernietete, geräuschreduzierte Ausführung.

Mit diesen Kreissägeblättern können NE-Metalle, sowie technische Kunststoffe geschnitten werden.

To size non-ferrous and aluminium metals with beamsaws and cross-cut centers.

Choose the fitting blade through board-respectively profilethickness. Rivetted, noisereduced layout.

With this type of sawblade, non-ferrous metals can be cut, also synthetic-resin material.

## Für Profilstärke 1-3 mm • For 1-3 mm profile thickness

MAN HW

D	B	b	d	Maschine machine	ML/TK	Z	PG Art. Nr.
160	2,2	1,6	20	AEG, Fein, Festo, Haffner, Kress, Mafell, Makita, Reich	2/6/32	60FT	03 <b>0042.160.20</b>
200	3,3	2,8	30	Eisele, Eumenia, Häfele, Ulmia, Urban	2/7/42	60FT	03 <b>0042.200.30</b>
210	2,8	2,2	30	Makita, Metabo, Hitachi	2/7/42	60FT	03 <b>0042.210.30</b>
216	2,2	1,6	30	DeWalt, Elu, Hitachi, Reich	2/7/42	80FT	03 <b>0042.216.29</b>
	3,0	2,4	30	DeWalt, Elu, Hitachi, Reich	2/7/42	60FT	03 <b>0042.216.30</b>
	3,0	2,4	30	DeWalt, Elu, Hitachi, Reich	2/7/42	80FT	03 <b>0042.216.31</b>
220	3,3	2,8	30	Elu, Festo, Haffner, Reich	MLK	72FT	03 <b>0042.220.30</b>
250	2,2	1,8	30	Baier, Elu, Fezer, Haffner, Kaltenb., Makita, Trennjäger	MLK	100FT	03 <b>0042.250.27</b>
	2,8	2,2	30	Baier, Elu, Fezer, Haffner, Kaltenb., Makita, Trennjäger	MLK	80FT	03 <b>0042.250.34</b>
	3,3	2,8	30	Baier, Elu, Fezer, Haffner, Kaltenb., Makita, Trennjäger	MLK	60FT	03 <b>0042.250.29</b>
	3,3	2,8	30	Baier, Elu, Fezer, Haffner, Kaltenb., Makita, Trennjäger	MLK	80FT	03 <b>0042.250.30</b>
	3,3	2,8	30	Baier, Elu, Fezer, Haffner, Kaltenb., Makita, Trennjäger	MLK	80FT	§ 03 <b>0142.250.30</b>
	3,3	2,8	32	Elu TGS 71	MLK	80FT	03 <b>0042.250.32</b>
	3,3	2,8	30	Baier, Elu, Makita	MLK	96FT	03 <b>0042.250.28</b>
275	3,3	2,8	40	Eisele, Graule	2/9/55+4/12/64	88FT	03 <b>0042.275.39</b>
280	3,3	2,8	30	Mafell, AEG, Elumatec	MLK	80FT	03 <b>0042.280.30</b>
300	2,2	1,8	30	DeWalt, Fezer, Rapid, Schleicher, Ulmia	MLK	120FT	§ 03 <b>0042.300.28</b>
	2,8	2,3	30	DeWalt, Fezer, Rapid	MLK	96FT	§ 03 <b>0042.300.34</b>
	3,5	3,0	30	DeWalt, Fezer, Rapid	MLK	96FT	§ 03 <b>0042.300.30</b>
	3,5	3,0	30	DeWalt, Fezer, Rapid, Schleicher, Ulmia	MLK	96FT	§ 03 <b>0142.300.30</b>
	3,5	3,0	32	Fezer, Rapid, Trennjäger	MLK	96FT	§ 03 <b>0042.300.32</b>
	3,5	3,0	40	Eisele, Graule	2/9/55+4/12/64	96FT	§ 03 <b>0042.300.40</b>
330	3,5	3,0	30	Haffner	MLK	102FT	§ 03 <b>0042.330.30</b>
	3,5	3,0	32	Elu DG-79	MLK	102FT	§ 03 <b>0042.330.32</b>
350	2,7	2,0	30	Berg&Schmid, DeWalt, Haffner, Pfeiffer, Wegoma	MLK	120FT	§ 03 <b>0042.350.28</b>
	2,8	2,3	30	Berg&Schmid, DeWalt, Haffner, Pfeiffer, Wegoma	MLK	108FT	§ 03 <b>0042.350.34</b>
	3,5	3,0	30	Berg&Schmid, DeWalt, Haffner, Pfeiffer, Wegoma	MLK	108FT	§ 03 <b>0042.350.30</b>
	3,5	3,0	30	Berg&Schmid, DeWalt, Haffner, Pfeiffer, Wegoma	MLK	108FT	§ 03 <b>0142.350.30</b>
	3,5	3,0	32	Eisele LMS 350 M/S	4/10/63	108FT	§ 03 <b>0042.350.32</b>
	3,5	3,0	40	Eisele LMS II-PV/VA-L	2/9/55+4/12/64	108FT	§ 03 <b>0042.350.40</b>
380	3,5	3,0	32	Elumatec, Elu	MLK	110FT	§ 03 <b>0042.380.32</b>
400	3,0	2,4	30	DeWalt, Haffner, Rapid, Ulmia, Wegoma	MLK	130FT	§ 03 <b>0042.400.30</b>
	3,6	3,0	30	DeWalt, Haffner, Rapid, Ulmia, Wegoma	MLK	120FT	§ 03 <b>0042.400.32</b>
500	3,3	2,8	30	Elumatec, Haffner, Rapid	2/10,5/70	140FT	§ 03 <b>0042.500.31</b>
520	4,4	3,8	30	Graule		120FT	§ 03 <b>0042.520.30</b>
550	4,4	3,8	30	Elu, Rapid		128FT	§ 03 <b>0042.550.30</b>
600	4,6	4,0	30	Stürtz		140FT	§ 03 <b>0042.600.30</b>

## Für Profilstärke 2-10 mm • For 2-10 mm profile thickness

MAN HW

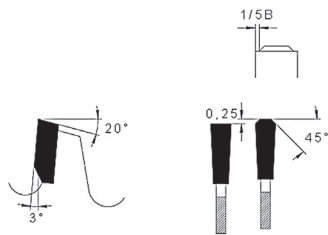
D	B	b	d	Maschine machine	ML/TK	Z	PG Art. Nr.
180	2,8	2,2	30	Bosch, Elu, Festo, Reich	2/7/42	42FT	03 <b>0042.180.31</b>
	3,3	2,8	20	Haffner, Makita	2/6/32	42FT	03 <b>0042.180.21</b>
200	3,3	2,8	30	Eisele, Eumenia; Häfele, Urban		48FT	03 <b>0042.200.31</b>
250	3,3	2,8	30	Elu, Haffner, Makita, Ulmia	MLK	54FT	03 <b>0042.250.31</b>
300	3,6	3,0	30	DeWalt, Fezer, Rapid	MLK	60FT	§ 03 <b>0042.300.31</b>
	3,6	3,0	30	DeWalt, Fezer, Rapid	MLK	72FT	§ 03 <b>0042.300.29</b>
305	2,8	2,2	30	Elu, Hitachi, Weidmann	MLK	80FT	§ 03 <b>0042.305.30</b>
330	3,5	3,0	30	Elu, Eisele, Graule	MLK	84FT	§ 03 <b>0042.330.31</b>
350	3,6	3,0	30	Berg&Schmid, DeWalt, Haffner, Pfeiffer, Wegoma	MLK	72FT	§ 03 <b>0042.350.31</b>
	3,6	3,0	30	Berg&Schmid, DeWalt, Haffner, Pfeiffer, Wegoma		84FT	§ 03 <b>0042.350.29</b>
370	3,6	3,0	30	Eckert, Elu	MLK	60FT	§ 03 <b>0042.370.30</b>
	3,6	3,0	30	Eckert, Elu	MLK	80FT	§ 03 <b>0042.370.31</b>

Fortsetzung nächste Seite • to be continued next page

**0042**

## HW Formatkreissägeblatt - Für Profil- und Vollschnitte in Aluminium

TC Sizing sawblade - For panel sizing and cross cut of aluminium



Flach-Trapezzahn negativ  
Flat tooth triple-chip negative

Für Profilstärke 2-10 mm • For 2-10 mm profile thickness

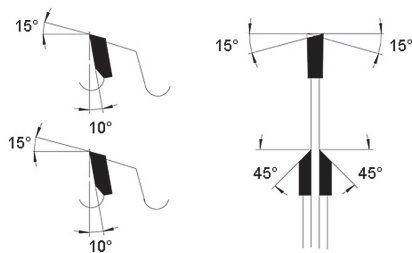
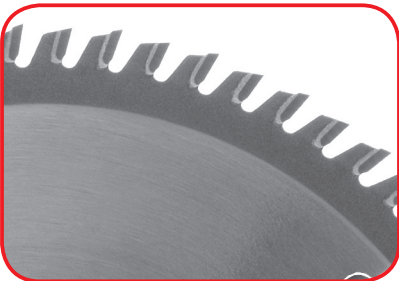
MAN HW

D	B	b	d	Maschine machine	ML/TK	Z	PG Art. Nr.
400	3,6	3,0	30	DeWalt,Haffner,Rapid,Ulmia,Wegoma	MLK	90FT	03 <b>0042.400.31</b>
	3,6	3,0	50	Kaltenbach TL 400	4/15/80	90FT	03 <b>0042.400.51</b>
	3,8	3,2	50	Kaltenbach	4/15/80	66FT	03 <b>0042.400.50</b>
	4,4	3,8	40	Eisele LMS II/D + PV	2/15/80+2/12/64	90FT	03 <b>0042.400.40</b>
420	3,8	3,2	30	Elu,Haffner,Rapid,Ulmia,Wegoma	2/10,5/70	90FT	03 <b>0042.420.31</b>
	4,4	3,8	30	Elu,Haffner,Rapid,Ulmia,Wegoma	2/10,5/70	90FT	03 <b>0042.420.33</b>
420	3,8	3,2	30	Elu DG 102/104/MGS 105	2/10,5/70	108FT	03 <b>0042.420.30</b>
450	4,8	4,0	30	DeWalt,Haffner,Rapid		96FT	03 <b>0042.450.42</b>
500	4,4	3,8	30	Haffner,Pfeiffer	2/10,5/60	120FT	03 <b>0042.500.30</b>
550	4,4	3,8	30	Elu,Rapid		96FT	03 <b>0042.550.31</b>

**0043**

## HW Fase-Sägesatz - Zum Trennen und Fasen

TC Clipping bevelset - For cutting and chamfering



Wechselzahn, Zahn einseitig spitz, einseitig plan  
Alternate top bevel tooth one-side bevelled,  
one side planed

Satzwerkzeug zum Austrennen von Glasleisten und als Kappfase-Satz  
Toolset for removing glass ledges or as clipping-bevel-set

MEC HW

D	B	b	d	Maschine machine	ML/TK	Z	L/R	PG Art. Nr.
92	3,0	2,5	30	Rotox		24E 45°	li	03 <b>0043.092.30</b>
	3,0	2,5	30	Rotox		24E 45°	re	03 <b>0043.092.31</b>
95	2,0	1,8	20	Haffner		20E 45°	li	03 <b>0043.095.20</b>
	2,0	1,8	20	Haffner		20E 45°	re	03 <b>0043.095.21</b>
98	3,0	2,5	32	Elumatec		36E 45°	li	03 <b>0043.098.32</b>
	3,0	2,5	32	Elumatec		36E 45°	re	03 <b>0043.098.33</b>
103	2,1	1,6	32	Wegoma		24E 45°	li	03 <b>0043.103.32</b>
	2,1	1,6	32	Wegoma		24E 45°	re	03 <b>0043.103.33</b>
175	2,1	1,6	20	Haffner GL179		68W		03 <b>0043.175.20</b>
200	2,1	1,6	32	Wegoma	MLK	80W		03 <b>0043.200.32</b>
	2,2	1,8	20	Striffler		60W		03 <b>0043.200.20</b>
	2,2	1,8	30	Rotox	MLK	100TF neg.		03 <b>0043.200.30</b>
250	2,1	1,6	30	BJM, Rapid	MLK	120TF neg.		03 <b>0043.250.31</b>

- Unterschiedliche Kombinationen von Fasesäge 45° und Trennsäge möglich
- Possibility of combination different chamfer saws 45° and cutting saws

MLK: Kombi-Mitnahmebohrungen

Lochkreise: 2/7/42+2/9/46,5+2/10/60

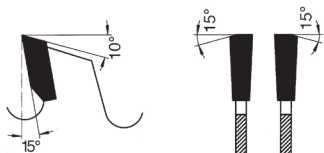
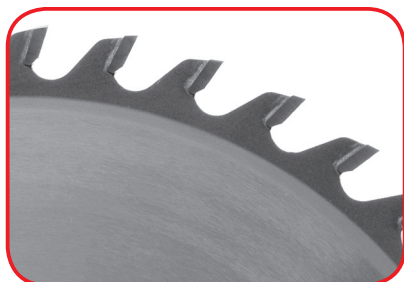
MLK: Combined pinholes

Pich circle: 2/7/42+2/9/46,5+2/10/60

**0043**

## HW Ausklinksägeblatt - Für Aluprofile

TC Notching sawblade - For aluprofiles



Flachzahn mit wechselseitiger Fase  
Flat tooth with alternating chamfer

Zum Ausklinken, Sägen und Zerspanen von Profilen  
For notching, sawing and hogging of profiles

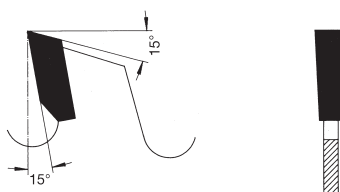
MEC HW

D	B	b	d	Maschine machine	Z	PG	Art. Nr.
200	8,0	6,0	40	Graule	32F	03	<b>0043.200.41</b>
250	8,0	6,0	30		40F	03	<b>0043.250.30</b>
	8,0	6,0	40	Rapid	40F	03	<b>0043.250.40</b>
300	8,0	6,0	40	Eisele	16F	03	<b>0043.300.41</b>

**2360**

## HW Nutfräser - Für mechanischen Vorschub

TC Grooving cutter - For mechanic feed



Flachzahn  
Flat tooth

Zum Nuten bei mechanischem Vorschub • Grooving with mechanic feet

MEC HW

D	B	b	d	Z	PG	Art. Nr.
125	1,5	1,0	30	12F	03	<b>2360.125.01</b>
	2,0	1,4	30	12F	03	<b>2360.125.05</b>
	2,5	1,4	30	12F	03	<b>2360.125.09</b>
	3,0	2,0	30	12F	03	<b>2360.125.11</b>
	3,5	2,4	30	12F	03	<b>2360.125.13</b>
	4,0	3,0	30	12F	03	<b>2360.125.15</b>
	4,5	3,0	30	12F	03	<b>2360.125.17</b>
	5,0	3,5	30	12F	03	<b>2360.125.19</b>
140	6,0	4,0	30	12F	03	<b>2360.125.21</b>
	1,5	1,0	30	12F	03	<b>2360.140.01</b>
	2,0	1,4	30	12F	03	<b>2360.140.05</b>
	2,5	1,4	30	12F	03	<b>2360.140.09</b>
	3,0	2,0	30	12F	03	<b>2360.140.11</b>
	3,5	2,4	30	12F	03	<b>2360.140.13</b>
	4,0	3,0	30	12F	03	<b>2360.140.15</b>
	5,0	3,5	30	12F	03	<b>2360.140.17</b>
	6,0	4,0	30	12F	03	<b>2360.140.19</b>
	8,0	6,0	30	12F	03	<b>2360.140.23</b>
150	10,0	7,0	30	12F	03	<b>2360.140.27</b>
	4,0	3,0	30	12F	03	<b>2360.150.15</b>
	5,0	3,5	30	12F	03	<b>2360.150.17</b>
	6,0	4,0	30	12F	03	<b>2360.150.19</b>
	3,0	2,0	30	18F	03	<b>2360.150.01</b>
	4,0	3,0	30	18F	03	<b>2360.150.03</b>
	5,0	3,5	30	18F	03	<b>2360.150.05</b>
	6,0	4,0	30	18F	03	<b>2360.150.07</b>
	8,0	6,0	30	18F	03	<b>2360.150.09</b>
	180	4,0	3,0	30	12F	03
5,0		3,5	30	12F	03	<b>2360.180.03</b>
6,0		4,0	30	12F	03	<b>2360.180.05</b>
8,0		6,0	30	12F	03	<b>2360.180.07</b>
10,0		7,0	30	12F	03	<b>2360.180.09</b>

01



02



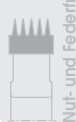
03



04



05



06



07



08



09



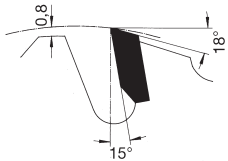
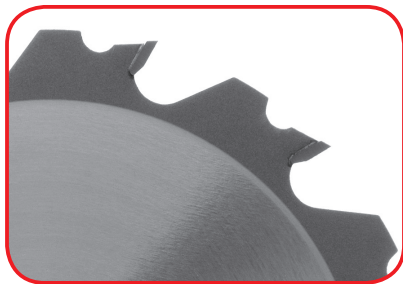
10



11





**2361****HW Nutfräser - Für manuellen Vorschub***TC Grooving cutter - For manual feed*

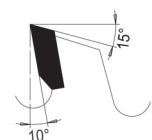
Flachzahn spandickenbegrenzt  
Flat tooth chip-thickness limitation



Zum Nuten bei manuellem Vorschub mit BG-Test Abnahme  
Grooving with manual feed with BG-Test acceptance

**MAN HW**

D	B	b	d	Z	PG	Art. Nr.
100	2,0	1,4	20	6F	03	<b>2361.100.20</b>
	3,0	2,0	20	6F	03	<b>2361.100.21</b>
	4,0	3,0	20	6F	03	<b>2361.100.22</b>
	5,0	3,5	20	6F	03	<b>2361.100.23</b>
	6,0	4,0	20	6F	03	<b>2361.100.24</b>
	8,0	6,0	20	6F	03	<b>2361.100.26</b>
	10,0	7,0	20	6F	03	<b>2361.100.27</b>
125	1,5	1,0	30	12F SDB	03	<b>2361.125.01</b>
	1,8	1,2	30	12F SDB	03	<b>2361.125.03</b>
	2,0	1,4	30	12F SDB	03	<b>2361.125.05</b>
	2,5	1,4	30	12F SDB	03	<b>2361.125.09</b>
	3,0	2,0	30	12F SDB	03	<b>2361.125.11</b>
	3,5	2,4	30	12F SDB	03	<b>2361.125.13</b>
	4,0	3,0	30	12F SDB	03	<b>2361.125.15</b>
	4,5	3,0	30	12F SDB	03	<b>2361.125.17</b>
	5,0	3,5	30	12F SDB	03	<b>2361.125.19</b>
	6,0	4,0	30	12F SDB	03	<b>2361.125.21</b>
140	2,0	1,4	30	12F SDB	03	<b>2361.140.05</b>
	2,5	1,4	30	12F SDB	03	<b>2361.140.09</b>
	3,0	2,0	30	12F SDB	03	<b>2361.140.11</b>
	3,5	2,4	30	12F SDB	03	<b>2361.140.13</b>
	4,0	3,0	30	12F SDB	03	<b>2361.140.15</b>
	4,5	3,0	30	12F SDB	03	<b>2361.140.16</b>
	5,0	3,5	30	12F SDB	03	<b>2361.140.17</b>
	6,0	4,0	30	12F SDB	03	<b>2361.140.19</b>
	8,0	6,0	30	12F SDB	03	<b>2361.140.23</b>
	10,0	7,0	30	12F SDB	03	<b>2361.140.27</b>
180	4,0	3,0	30	12F SDB	03	<b>2361.180.01</b>
	5,0	3,5	30	12F SDB	03	<b>2361.180.03</b>
	6,0	4,0	30	12F SDB	03	<b>2361.180.05</b>
	8,0	6,0	30	12F SDB	03	<b>2361.180.07</b>
	10,0	7,0	30	12F SDB	03	<b>2361.180.09</b>

**2359****HW Schlitzscheibe - Für manuellen Vorschub***TC Tenoning cutter - For manual feed*

Flachzahn  
Flat tooth



Zum Nuten und Schlitzen von Massivhölzern mit BG-Test Abnahme  
For grooving and tenoning of solid woods with BG-Test acceptance

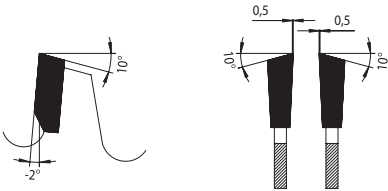
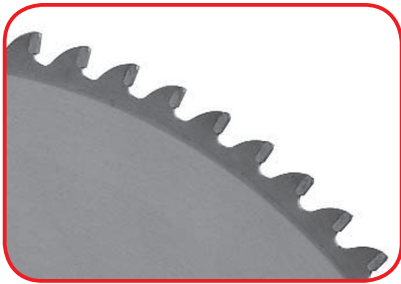
**MAN HW**

D	B	b	d	Z	PG	Art. Nr.
200	4,0	2,5	30	4F SDB	03	<b>2359.200.30</b>
250	4,0	3,0	30	4F SDB	03	<b>2359.250.30</b>
	6,0	4,5	30	4F SDB	03	<b>2359.250.31</b>
300	5,0	4,0	30	4F SDB	03	<b>2359.300.30</b>
	6,0	4,5	30	4F SDB	03	<b>2359.300.31</b>

**0830**

# HW Spezial Kreissägeblatt "Dry-Cut" Stahlgeometrie - Für Stahl und V2A

TC Special circular sawblade "Dry-Cut" - For steel and stainless steel



Wechselzahn-Flachfase  
Alternate top bevel tooth, flat chamfered

Für Rohre und Profile aus unlegiertem, niedrig legiertem und rostfreiem Stahl  
For tubes and profiles of unalloyed, low alloyed steel and stainless steel

**HW**

D	B	b	d	n.max	Z	Material	PG	Art. Nr.
305	2,2	1,8	25,4	1650	80 TF	Massiv	03	<b>0830.305.080</b>
355	2,2	1,8	25,4	1500	72 W	Profil	03	<b>0830.355.072</b>
	2,2	1,8	25,4	1500	90 W	Profil	03	<b>0830.355.090</b>
	2,2	1,8	25,4	1500	90 TF	Massiv	03	<b>0830.355.091</b>

- Bitte Maximaldrehzahl beachten
- Do not use with higher RPM than nmax

**01**

Sägen

**02**

Zerspanen

**03**

Hobeln/Fräsen

**04**

Profilfräsen

**05**

Nutm- und Federfräsen

**06**

Oberfräsen

**07**

Bohren

**08**

PKD-Werkzeuge

**09**

Spannen

**10**

Ersatzteile

**11**

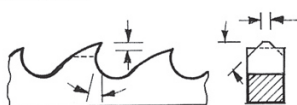
Informationen



Zahnform: BW



Zahnform: HZ



Form HZ und Form BW, beidseitig  
hohlgeschliffen, HS  
*Form HZ and form BW, both sided hollow  
ground, HS*

**HSS-DM05 Kaltkreissägeblatt für Trennschnitt in Profile und Vollmaterial aus Stahl**  
**HSS-DM05 circular cold sawblade for ripping steel profiles and solid steel blocks**

HS

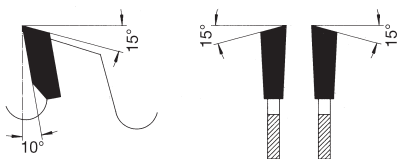
D	B	d	ML/TK	Zahnteilung/Pitch	Z	PG	Art. Nr.
225	2,00	32	2/8,5/45 + 2/11/63 + 4/9/50	6	120HZ	02	<b>0836.225.120</b>
	2,00	40	2/8,5/55 + 4/12/64	6	120HZ	02	<b>0836.225.121</b>
	2,00	32	2/8,5/45 + 2/11/63 + 4/9/50	4	180BW	02	<b>0836.225.180</b>
	2,00	40	2/8,5/55 + 4/12/64	4	180BW	02	<b>0836.225.181</b>
	2,00	32	2/8,5/45 + 2/11/63 + 4/9/50	3	220BW	02	<b>0836.225.220</b>
	2,00	40	2/8,5/55 + 4/12/64	3	220BW	02	<b>0836.225.221</b>
250	2,00	32	2/8,5/45 + 2/11/63 + 4/9/50	8	100HZ	02	<b>0836.250.100</b>
	2,00	40	2/8,5/55 + 4/12/64	8	100HZ	02	<b>0836.250.101</b>
	2,00	32	2/8,5/45 + 2/11/63 + 4/9/50	6	128HZ	02	<b>0836.250.128</b>
	2,00	40	2/8,5/55 + 4/12/64	6	128HZ	02	<b>0836.250.129</b>
	2,00	40	2/8,5/55 + 4/12/64	4	200BW	02	<b>0836.250.201</b>
	2,00	32	2/8,5/45 + 2/11/63 + 4/9/50	4	200BW	02	<b>0836.250.200</b>
275	2,50	32	2/8,5/45 + 2/11/63 + 4/9/50	8	110HZ	02	<b>0836.275.112</b>
	2,50	40	2/8,5/55 + 4/12/64	8	110HZ	02	<b>0836.275.113</b>
	2,50	32	2/8,5/45 + 2/11/63 + 4/9/50	6	144HZ	02	<b>0836.275.142</b>
	2,50	40	2/8,5/55 + 4/12/64	6	144HZ	02	<b>0836.275.143</b>
	2,50	32	2/8,5/45 + 2/11/63 + 4/9/50	5	180BW	02	<b>0836.275.182</b>
	2,50	40	2/8,5/55 + 4/12/64	5	180BW	02	<b>0836.275.183</b>
	2,50	32	2/8,5/45 + 2/11/63 + 4/9/50	4	220BW	02	<b>0836.275.220</b>
	2,50	40	2/8,5/55 + 4/12/64	4	220BW	02	<b>0836.275.223</b>
	2,50	32	2/8,5/45 + 2/11/63 + 4/9/50	3	280BW	02	<b>0836.275.292</b>
	2,50	40	2/8,5/55 + 4/12/64	3	280BW	02	<b>0836.275.283</b>
300	2,50	32	2/8,5/45 + 2/11/63 + 4/9/50	8	120HZ	02	<b>0836.300.122</b>
	2,50	40	2/8,5/55 + 4/12/64	8	120HZ	02	<b>0836.300.123</b>
	2,50	32	2/8,5/45 + 2/11/63 + 4/9/50	6	160HZ	02	<b>0836.300.162</b>
	2,50	40	2/8,5/55 + 4/12/64	6	160HZ	02	<b>0836.300.163</b>
	2,50	32	2/8,5/45 + 2/11/63 + 4/9/50	4	220BW	02	<b>0836.300.222</b>
	2,50	40	2/8,5/55 + 4/12/64	4	220BW	02	<b>0836.300.223</b>
315	2,50	32	2/8,5/45 + 2/11/63 + 4/9/50	8	120HZ	02	<b>0836.315.120</b>
	3,00	40	2/8,5/55 + 4/12/64	8	120HZ	02	<b>0836.315.123</b>
	2,50	32	2/8,5/45 + 2/11/63 + 4/9/50	6	160HZ	02	<b>0836.315.160</b>
	3,00	40	2/8,5/55 + 4/12/64	6	160HZ	02	<b>0836.315.163</b>
	2,50	32	2/8,5/45 + 2/11/63 + 4/9/50	4	250BW	02	<b>0836.315.240</b>
	3,00	40	2/8,5/55 + 4/12/64	4	250BW	02	<b>0836.315.243</b>
350	3,00	40	2/8,5/55 + 4/12/64	10	110HZ	02	<b>0836.350.114</b>
	3,00	50	4/15/80 + 4/14/85	9	120HZ	02	<b>0836.350.125</b>
	2,50	32	2/8,5/45 + 2/11/63 + 4/9/50	8	140HZ	02	<b>0836.350.140</b>
	3,00	40	2/8,5/55 + 4/12/64	8	140HZ	02	<b>0836.350.144</b>
	3,00	50	4/15/80 + 4/14/85	7	160HZ	02	<b>0836.350.165</b>
	3,00	40	2/8,5/55 + 4/12/64	6	180HZ	02	<b>0836.350.184</b>
	3,00	50	4/15/80 + 4/14/85	5	220BW	02	<b>0836.350.225</b>
370	3,00	50	4/15/80 + 4/14/85	9	120HZ	02	<b>0836.370.122</b>
	3,00	50	4/15/80 + 4/14/85	7	160HZ	02	<b>0836.370.162</b>
	3,00	50	4/15/80 + 4/14/85	5	220HZ	02	<b>0836.370.222</b>
400	3,50	40	2/15/80 + 4/12/64 + 2/8,5/55	12	100HZ	02	<b>0836.400.102</b>
	3,50	40	2/15/80 + 4/12/64 + 2/8,5/55	10	128HZ	02	<b>0836.400.122</b>
	3,50	40	2/15/80 + 4/12/64 + 2/8,5/55	8	160HZ	02	<b>0836.400.162</b>
	3,50	40	2/15/80 + 4/12/64 + 2/8,5/55	6	200HZ	02	<b>0836.400.202</b>

Für hochlegierte Stähle fragen Sie bitte nach der Ausführung HSSE-Kobalt  
*For highalloyed steel, please ask for specification HSSE-Cobalt*

**9010**  
**9015**

**HW Universalkreissägeblatt - Für Längs- und Querschnitte**  
TC Universal sawblade - For cutting along and across the fibre

**Classic-Line**  
Die günstige Alternative  
The favourable alternative



Wechselzahn  
Alternate top bevel tooth

**Für Holz und Holzwerkstoffe, Plattenwerkstoffe, Hartpapier und Schichtstoffplatten**  
**For solid wood, panels, laminated particle board and thermoplastic materials**

**HW**

D	B	b	d	ML/TK	Z	PG	Art. Nr.
250	3,2	2,2	30	MLK	24 SDB	03	<b>9010.024.250</b>
	3,2	2,2	30	MLK	40	03	<b>9012.040.250</b>
	3,2	2,2	30	MLK	48	03	<b>9014.048.250</b>
	3,2	2,2	30	MLK	60	03	<b>9014.060.250</b>
	3,2	2,2	30	MLK	80	03	<b>9015.080.250</b>
300	3,2	2,2	30	MLK	28 SDB	03	<b>9010.028.300</b>
	3,2	2,2	30	MLK	36	03	<b>9012.036.300</b>
	3,2	2,2	30	MLK	48	03	<b>9012.048.300</b>
	3,2	2,2	30	MLK	60	03	<b>9014.060.300</b>
	3,2	2,2	30	MLK	72	03	<b>9014.072.300</b>
315	3,2	2,2	30	MLK	96	03	<b>9015.096.300</b>
	3,2	2,2	30	MLK	28 SDB	03	<b>9010.028.315</b>
	3,2	2,2	30	MLK	48	03	<b>9012.048.315</b>
	3,2	2,2	30	MLK	42	03	<b>9012.042.350</b>
	3,2	2,2	30	MLK	60	03	<b>9014.060.315</b>
350	3,2	2,2	30	MLK	72	03	<b>9014.072.315</b>
	3,2	2,2	30	MLK	96	03	<b>9015.096.315</b>
	3,5	2,5	30	MLK	32 SDB	03	<b>9010.032.350</b>
	3,5	2,5	30	MLK	54	03	<b>9014.054.350</b>
	3,5	2,5	30	MLK	72	03	<b>9014.072.350</b>
400	3,5	2,5	30	MLK	84	03	<b>9014.084.350</b>
	3,5	2,5	30	MLK	108	03	<b>9015.108.350</b>
	3,5	2,5	30	MLK	36 SDB	03	<b>9010.036.400</b>
450	4,4	2,8	30	MLK	40 SDB	03	<b>9010.040.450</b>
500	4,4	2,8	30	MLK	44 SDB	03	<b>9010.044.500</b>

SDB: spandickenbegrenzt • SDB: with chip-thickness limitation

**01**  
Sägen

**02**  
Zeispanen

**03**  
Hobeln/Fräsen

**04**  
Profilfräsen

**05**  
Nut- und Federfräsen

**06**  
Oberfräsen

**07**  
Bohren

**08**  
PKD-Werkzeuge

**09**  
Spannen

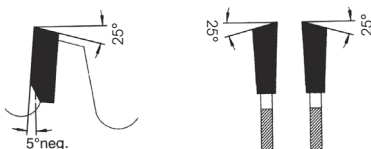
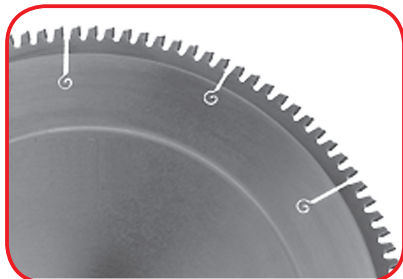
**10**  
Ersatzteile

**11**  
Informationen



### Classic-Line

Die günstige Alternative  
The favourable alternative



Wechselzahn negativer Spanwinkel  
Alternate top bevel tooth negative hook angle

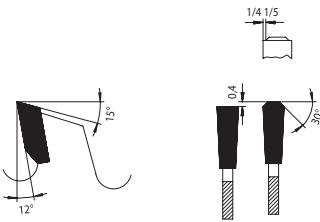
Zum Querkappen auf Kapp- und Gehrungssägen mit obenliegender Welle  
For cross cutting on top shaft machine

MAN HW

D	B	b	d	ML/TK	Z	PG	Art. Nr.
190	2,0	1,4	20		40	03	<b>9018.040.190</b>
	2,0	1,4	20		60	03	<b>9018.060.190</b>
210	2,8	2,0	30		24	03	<b>9018.024.210</b>
	2,8	2,0	30		40	03	<b>9018.040.210</b>
	2,8	2,0	30		60	03	<b>9018.060.210</b>
	2,8	2,0	30		80	03	<b>9018.080.210</b>
216	2,8	2,0	30		24	03	<b>9018.024.216</b>
	2,8	2,0	30		48	03	<b>9018.048.216</b>
	2,8	2,0	30		60	03	<b>9018.060.216</b>
	2,8	2,0	30		80	03	<b>9018.080.216</b>
	2,8	2,0	30		80	03	<b>9018.080.216</b>
250	3,2	2,2	30	MLK	24	03	<b>9018.024.251</b>
	3,2	2,2	20	MLK	48	03	<b>9018.048.250</b>
	3,2	2,2	30	MLK	48	03	<b>9018.048.251</b>
	3,2	2,2	30	MLK	60	03	<b>9018.060.250</b>
	3,2	2,2	30	MLK	80	03	<b>9018.080.250</b>
254	2,8	2,0	30	MLK	24	03	<b>9018.024.254</b>
	2,8	2,0	30	MLK	48	03	<b>9018.048.254</b>
	2,8	2,0	30	MLK	60	03	<b>9018.060.254</b>
	2,8	2,0	30	MLK	80	03	<b>9018.080.254</b>
260	2,5	1,8	30	MLK	24	03	<b>9018.024.260</b>
	2,5	1,8	30	MLK	48	03	<b>9018.048.260</b>
	2,5	1,8	30	MLK	60	03	<b>9018.060.260</b>
	2,5	1,8	30	MLK	80	03	<b>9018.080.260</b>
300	3,2	2,2	30	MLK	72	03	<b>9018.072.300</b>
	3,2	2,2	30	MLK	96	03	<b>9018.096.300</b>
305	2,6	1,8	30	MLK	32	03	<b>9018.032.305</b>
	2,8	2,0	30	MLK	48	03	<b>9018.048.305</b>
	2,8	2,0	30	MLK	60	03	<b>9018.060.305</b>
	2,8	2,0	30	MLK	72	03	<b>9018.072.305</b>
	2,8	2,0	30	MLK	96	03	<b>9018.096.305</b>
315	2,4	1,8	30	MLK	48	03	<b>9018.048.315</b>
	2,4	1,8	30	MLK	84	03	<b>9018.084.315</b>
350	3,2	2,2	40		72	03	<b>9018.072.350</b>

**9021****HW Formatkreissägeblatt - Für Plattenzuschnitte**

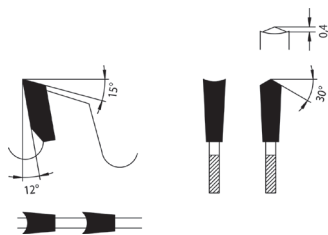
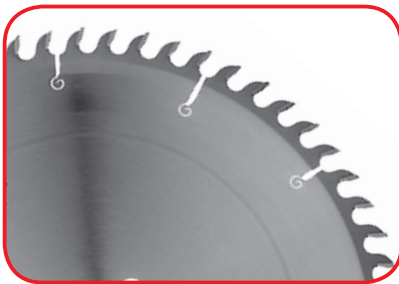
TC Panel sizing sawblade - For cut to size

**Classic-Line**Die günstige Alternative  
The favourable alternativeTrapez-Flachzahn  
Trapezoidal flat tooth**Für Schnitte in beschichteten Möbelplatten in Verbindung mit Vorritzer Typ 0026**  
For cuts in laminated boards in connection with scoring blade type 0026**HW**

D	B	b	d	ML/TK	Z	PG	Art. Nr.
220	3,2	2,2	30	MLK	64	03	<b>9021.064.220</b>
250	3,2	2,2	30	MLK	60	03	<b>9021.060.250</b>
	3,2	2,2	30	MLK	80	03	<b>9021.080.250</b>
300	3,2	2,2	30	MLK	72	03	<b>9021.072.300</b>
	3,2	2,2	30	MLK	96	03	<b>9021.096.300</b>
350	3,5	2,5	30	MLK	84	03	<b>9021.084.350</b>
	3,5	2,5	30	MLK	108	03	<b>9021.108.350</b>

**9025****HW Formatkreissägeblatt - Für Fertigschnitte ohne Vorritzer**

TC Sizing sawblade - Finished cut to size without scoring

Hohlzahn-Dach-Flach  
Hollow inverted V/flat tooth**Für Zuschnitte von Möbelplatten, Thermo-, u. Duroplasten. Saubere Ober- und Unterkanten ohne Vorritzer**  
To size furniture boards, Thermo- and Duroplastics. For finished edges without scoring**HW**

D	B	b	d	ML/TK	Z	PG	Art. Nr.
160	2,8	1,8	20	2/6/32	34	03	<b>9025.034.160</b>
190	2,8	1,8	30	2/7/42	38	03	<b>9025.038.190</b>
200	2,8	1,8	30	2/7/42	40	03	<b>9025.040.200</b>
220	3,2	2,2	30	MLK	44	03	<b>9025.044.220</b>
250	3,2	2,2	30	MLK	48	03	<b>9025.048.250</b>
303	3,2	2,2	30	MLK	60	03	<b>9025.060.303</b>
350	3,2	2,2	30	MLK	72	03	<b>9025.072.350</b>

**01**

Sägen

**02**

Zeispanen

**03**

Hobeln/Fräsen

**04**

Profilfräsen

**05**

Nut- und Federfräsen

**06**

Oberfräsen

**07**

Bohren

**08**

PKD-Werkzeuge

**09**

Spannen

**10**

Ersatzteile

**11**

Informationen

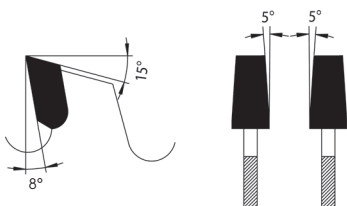
**9026**

## HW Vorritzkreissägeblatt - Konisch bzw. 2-teilig

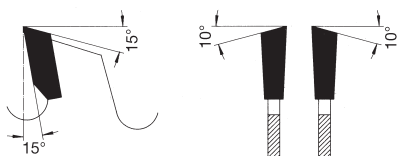
TC scoring sawblade - conical or 2-part construction

### Classic-Line

Die günstige Alternative  
The favourable alternative



Flachzahn, konisch  
Flattooth, conical



Wechselzahn  
Alternate top bevel tooth

#### Zum Vorritzen, Konisch verstellbar, Postforming

For scoring, conical, postforming

HW

D	B	b	d	Maschine machine	Z	PG	Art. Nr.
80	3,1-4,3	2,2	20		20F	03	<b>9026.020.080</b>
100	3,1-4,3	2,2	20		20F	03	<b>9026.020.100</b>
	3,1-4,3	2,2	20		20F	03	<b>9026.020.101</b>
120	3,1-4,3	2,2	20		24F	03	<b>9026.024.120</b>
	3,1-4,3	2,2	22		24F	03	<b>9026.024.121</b>
	3,35	2,2	20		20W	03	<b>9026.020.120</b>
125	3,35	2,2	22		20W	03	<b>9026.020.121</b>
	3,1-4,3	2,2	20		24F	03	<b>9026.024.125</b>
	3,1-4,3	2,2	20		24F	03	<b>9026.024.126</b>

#### Zum Vorritzen, 2-teilig

For scoring, 2-part construction

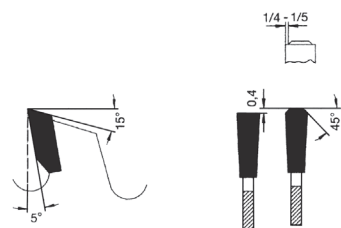
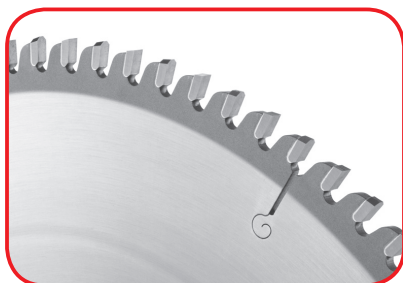
HW

D	B	b	d	Maschine machine	Z	PG	Art. Nr.
80	2,8-3,6	4,0	20		10W+10W	03	<b>9026.010.080</b>
100	2,8-3,6	4,0	20		12W+12W	03	<b>9026.012.100</b>
	2,8-3,6	4,0	22		12W+12W	03	<b>9026.012.101</b>
120	2,8-3,6	4,0	20		12W+12W	03	<b>9026.012.120</b>
	2,8-3,6	4,0	22		12W+12W	03	<b>9026.012.121</b>
	2,8-3,8	4,0	22	Martin	12W+12W	03	<b>9026.012.122</b>
125	2,8-3,8	4,0	50	Altendorf Rapido	12W+12W	03	<b>9026.012.123</b>
	2,8-3,6	4,0	20		12W+12W	03	<b>9026.012.125</b>
	2,8-3,6	4,0	22		12W+12W	03	<b>9026.012.126</b>
140	2,8-3,8	4,0	36	Martin	12W+12W	03	<b>9026.012.140</b>
180	2,8-3,8	4,4	50	Altendorf Rapido Plus	18W+18W	03	<b>9026.018.180</b>

**9040**

## HW Formatkreissägeblatt - zum Trennen von Aluminium

TC sizing sawblade - for cutting aluminium



Trapez-Flachzahn  
Trapezoidal flat tooth

#### Trennen von Aluminiumprofilen oder -platten

To cut aluminium profiles or panels

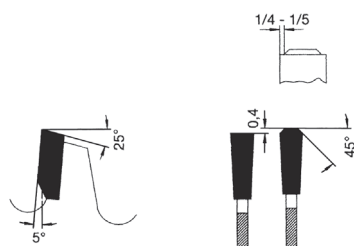
HW

D	B	b	d	ML/TK	Z	PG	Art. Nr.
200	2,8	2,2	20	2/6/32	54TF	03	<b>9040.054.200</b>
	2,8	2,2	20	2/6/32	72TF	03	<b>9040.072.200</b>
250	3,2	2,5	30	MLK	66TF	03	<b>9040.066.250</b>
	3,2	2,5	30	MLK	80TF	03	<b>9040.080.250</b>
300	3,2	2,5	30	2/9/55+4/12/64	72TF	03	<b>9040.072.300</b>
	3,2	2,5	30	MLK	84TF	03	<b>9040.084.300</b>
	3,2	2,5	30	MLK	96TF	03	<b>9040.096.300</b>
320	3,2	2,5	30	MLK	84TF	03	<b>9040.084.320</b>
330	3,2	2,5	32	MLK	96TF	03	<b>9040.096.330</b>
350	3,4	2,8	30	MLK	84TF	03	<b>9040.084.350</b>
	3,4	2,8	30	MLK	90TF	03	<b>9040.090.350</b>
	3,2	2,5	30	MLK	108TF	03	<b>9040.108.350</b>

**50****ProChipper®**

www.pro-lock.de

**Classic-Line**  
Die günstige Alternative  
The favourable alternative



Trapez-Flachzahn negativer Spanwinkel  
Trapezoidal flat tooth with negative hook angle

**Trennen von Aluminiumprofilen oder -platten**  
**To cut aluminium profiles or panels**

HW

D	B	b	d	Maschine machine	ML/TK	Z	PG	Art. Nr.
120	2.8	2.0	20			34 TF neg.	03	<b>9042.034.120</b>
136	2.8	2.0	20		2/6/32	40 TF neg.	03	<b>9042.040.136</b>
150	2.8	2.0	20		2/6/32	42 TF neg.	03	<b>9042.042.150</b>
160	2.2	1.6	20	Festool	2/6/32	52 TF neg.	03	<b>9042.052.160</b>
	2.8	2.0	20		2/6/32	42 TF neg.	03	<b>9042.042.160</b>
	2.8	2.0	20		2/6/32	56 TF neg.	03	<b>9042.056.160</b>
180	2.8	2.0	20		2/6/32	48 TF neg.	03	<b>9042.048.180</b>
	2.8	2.0	30		2/7/42	48 TF neg.	03	<b>9042.048.181</b>
190	2.6	2.0	FastFix	Festool		58 TF neg.	03	<b>9042.058.190</b>
	2.8	2.0	20		2/6/32	54 TF neg.	03	<b>9042.054.190</b>
	2.8	2.0	30		2/7/42	54 TF neg.	03	<b>9042.054.191</b>
	2.8	2.2	30		2/7/42	68 TF neg.	03	<b>9042.068.190</b>
200	2.8	2.0	30		2/7/42	54 TF neg.	03	<b>9042.054.200</b>
210	2.4	1.8	30	Festool	2/7/42	72 TF neg.	03	<b>9042.072.210</b>
	2.8	2.0	30		2/7/42	54 TF neg.	03	<b>9042.054.210</b>
216	2.8	2.0	30		2/7/42	48 TF neg.	03	<b>9042.048.216</b>
	2.8	2.0	30		2/7/42	60 TF neg.	03	<b>9042.060.216</b>
	2.8	2.0	30		2/7/42	80 TF neg.	03	<b>9042.080.216</b>
220	2.8	2.0	30		MLK	54 TF neg.	03	<b>9042.054.220</b>
225	2.5	1.8	30	Mafell	MLK	68 TF neg.	03	<b>9042.068.225</b>
	2.6	2.0	30	Festool	MLK	68 TF neg.	03	<b>9042.068.226</b>
	2.8	2.0	30		MLK	60 TF neg.	03	<b>9042.060.225</b>
230	2.5	2.0	30	Festool	MLK	76 TF neg.	03	<b>9042.076.230</b>
	2.8	2.0	30		MLK	64 TF neg.	03	<b>9042.064.230</b>
235	2.8	2.0	30		MLK	64 TF neg.	03	<b>9042.064.235</b>
240	2.8	2.0	30		MLK	64 TF neg.	03	<b>9042.064.240</b>
250	2.8	2.2	30		MLK	80 TF neg.	03	<b>9042.080.250</b>
	3.2	2.5	30		MLK	54 TF neg.	03	<b>9042.054.250</b>
	3.2	2.5	30		MLK	80 TF neg.	03	<b>9042.080.251</b>
254	3.2	2.5	30		MLK	80 TF neg.	03	<b>9042.080.254</b>
260	2.4	1.8	30	Festool	MLK	68 TF neg.	03	<b>9042.068.260</b>
	2.5	1.8	30		MLK	64 TF neg.	03	<b>9042.064.260</b>
	3.2	2.5	30		MLK	64 TF neg.	03	<b>9042.064.261</b>
	3.2	2.5	30		MLK	80 TF neg.	03	<b>9042.080.260</b>
275	3.2	2.5	40		2/9/55+4/12/6488	TF neg.	03	<b>9042.088.275</b>
280	3.2	2.5	30		MLK	80 TF neg.	03	<b>9042.080.280</b>
300	3.2	2.5	30		MLK	72 TF neg.	03	<b>9042.072.300</b>
	3.2	2.5	30		MLK	96 TF neg.	03	<b>9042.096.300</b>
305	2.8	2.2	30		MLK	80 TF neg.	03	<b>9042.080.305</b>
	3.2	2.5	30		MLK	80 TF neg.	03	<b>9042.080.306</b>
315	2.4	1.8	30	Metabo	MLK	96 TF neg.	03	<b>9042.096.315</b>
330	3.2	2.5	30		MLK	84 TF neg.	03	<b>9042.084.330</b>
	3.2	2.5	30		MLK	102 TF neg.	03	<b>9042.102.330</b>
350	3.2	2.5	30		MLK	84 TF neg.	03	<b>9042.084.350</b>
	3.2	2.5	30		MLK	108 TF neg.	03	<b>9042.108.350</b>

- 01 Sägen
- 02 Zerspanen
- 03 Hobeln/Fräsen
- 04 Profilfräsen
- 05 Nut- und Federfräsen
- 06 Oberfräsen
- 07 Bohren
- 08 PKD-Werkzeuge
- 09 Spannen
- 10 Ersatzteile
- 11 Informationen

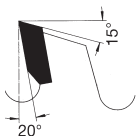
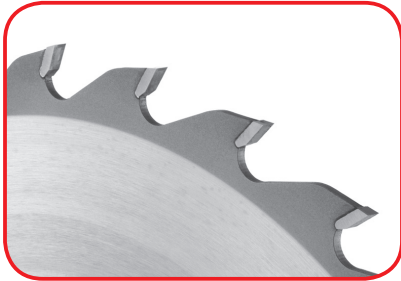


**0047**  
**9047**

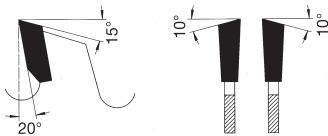
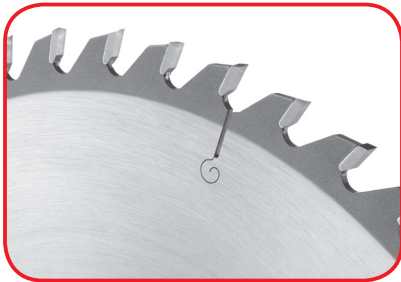
**HW Kreissägeblatt - Für Handkreissägen**  
TC Sawblade - For portable saws

**Classic-Line**

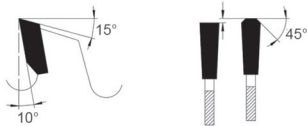
Die günstige Alternative  
The favourable alternative



Flachzahn  
Flat tooth



Wechselzahn  
Alternate top bevel tooth



Flach-Trapezzahn  
Flat trapezoidal tooth

Für Holz, Holzwerkstoffe und Kunststoff • For wood, derived timber material and plastic

MAN HW

D	B	b	d	Maschine machine	ML/TK	Z	PG	Art. Nr.
78	3,0	2,0/3,0	22	Lamello Zeta, Top 20/21, Classic	4/4,5-8,5/36	4 WWF	03	<b>9047.004.078</b>
85	1,1	0,7	15	Bosch		20W	03	<b>9047.020.085</b>
86	2,6	1,6	12			12 W	03	<b>9047.012.086</b>
100	2,6	1,6	12			12 F	03	<b>9047.012.100</b>
	2,6	1,6	12			12 W	03	<b>9047.012.100</b>
	2,6	1,6	12			30 W	03	<b>9047.030.100</b>
	2,6	1,6	12			30 W	03	<b>9047.030.100</b>
	3,97	2,8	22	Bosch, Makita, Mafell, DeWalt	Lamellonut	6 WWF	03	<b>9047.006.100</b>
	3,97	2,8	22		Lamellonut	9 WWF	03	<b>9047.009.100</b>
	4,0	3,0/4,0	22	Lamello Zeta, Top 20/21, Classic	4/4,5-8,5/36	6 WWF	03	<b>9047.006.101</b>
	4,0	2,6	22	Lamello Classic	Lamellonut	6 W	03	<b>9047.006.102</b>
100,9	7,0	3,0/4,0	22	Lamello Zeta	4/4,5-8,5/36	3 T	03	<b>9047.003.101</b>
105	2,6	1,6	20			30 W	03	<b>9047.030.105</b>
	2,6	1,6	22			30 W	03	<b>9047.030.106</b>
	2,6	1,6	20			30 W	03	<b>9047.030.105</b>
	2,6	1,6	22			30 W	03	<b>9047.030.106</b>
120	1,8	1,2	20	Mafell		12 W	03	<b>9047.012.120</b>
	1,8	1,2	20	Mafell		24 W	03	<b>9047.024.120</b>
	1,8	1,2	20	Mafell		40 FT	03	<b>9047.040.120</b>
	2,6	1,6	20			12 F	03	<b>9047.012.120</b>
	2,6	1,6	20			30 W	03	<b>9047.030.120</b>
	2,6	1,6	20			30 W	03	<b>9047.030.120</b>
125	2,6	1,6	12,75		2/6,5/76	12 W	03	<b>9047.012.125</b>
	2,6	1,6	20		2/6/32	12 W	03	<b>9047.012.126</b>
	2,6	1,6	12,75		2/6,5/76	30 W	03	<b>9047.030.125</b>
	2,6	1,6	20			30 W	03	<b>9047.030.127</b>
	2,6	1,6	20		2/6/32	30 W	03	<b>9047.030.126</b>
130	2,6	1,6	16			24 W	03	<b>9047.024.130</b>
	2,6	1,6	20			24 W	03	<b>9047.024.131</b>
	2,6	1,6	16			36 W	03	<b>9047.036.130</b>
132	2,6	1,6	20			12 F	03	<b>9047.012.133</b>
	2,6	1,6	20			12 W	03	<b>9047.012.132</b>
	2,6	1,6	20			30 W	03	<b>9047.030.134</b>
134	2,6	1,6	20			24 W	03	<b>9047.024.134</b>
	2,6	1,6	20			36 W	03	<b>9047.036.134</b>
136	1,5	1,1	10	DeWalt		16 W	03	<b>9047.016.136</b>
	1,5	1,0	20	Makita		16 W	03	<b>9047.016.137</b>
	1,5	1,1	10	DeWalt		24 W	03	<b>9047.024.136</b>
	1,5	1,0	20	Makita		24 W	03	<b>9047.024.137</b>
140	2,6	1,6	12,75		2/6,5/88	12 W	03	<b>9047.012.140</b>
	2,6	1,6	20		2/6/32	12 W	03	<b>9047.012.142</b>
	2,6	1,6	12,75		2/6,5/88	24 W	03	<b>9047.024.140</b>
	2,6	1,6	20		2/6/32	24 W	03	<b>9047.024.141</b>
	2,6	1,6	20		2/6/32	30 W	03	<b>9047.030.140</b>
	2,6	1,6	12,75		2/6,5/88	36 W	03	<b>9047.036.140</b>
150	2,6	1,6	13			12 F	03	<b>9047.012.150</b>
	2,6	1,6	16			12 W	03	<b>9047.012.150</b>
	2,6	1,6	30		2/7/42	12 W	03	<b>9047.012.151</b>
	2,6	1,6	20		2/6/32	18 W	03	<b>9047.018.150</b>
	2,6	1,6	16			30 W	03	<b>9047.030.150</b>
	2,6	1,6	20		2/6/32	30 W	03	<b>9047.030.151</b>
	2,6	1,6	20			30 W	03	<b>9047.030.149</b>
	2,6	1,6	30			30 W	03	<b>9047.030.151</b>

Fortsetzung nächste Seite • to be continued next page

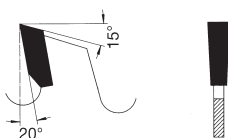
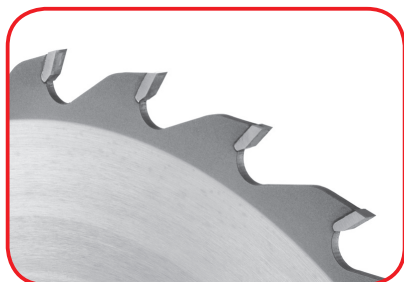


**0047**  
**9047**

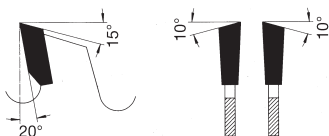
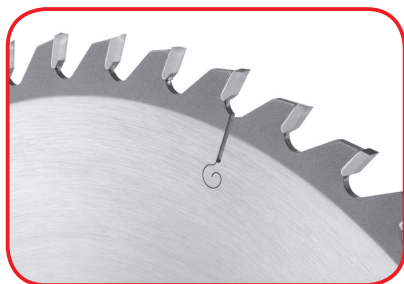
**HW Kreissägeblatt - Für Handkreissägen**  
*TC Sawblade - For portable saws*

**Classic-Line**

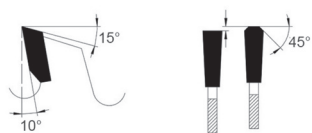
Die günstige Alternative  
The favourable alternative



Flachzahn  
*Flat tooth*



Wechselzahn  
*Alternate top bevel tooth*



Flach-Trapezzahn  
*Flat trapezoidal tooth*

Für Holz, Holzwerkstoffe und Kunststoff • For wood, derived timber material and plastic							MAN	HW	
D	B	b	d	Maschine machine	ML/TK	Z	PG	Art. Nr.	
150	2,6	1,6	30		2/7/42	30 W	03	<b>9047.030.152</b>	
	2,6	1,6	16			48 W	03	<b>9047.048.150</b>	
	2,6	1,6	20		2/6/32	48 W	03	<b>9047.048.151</b>	
	2,6	1,6	30		2/7/42	48 W	03	<b>9047.048.152</b>	
160	1,2	0,8	30			60 W	03	<b>9047.060.160</b>	
	1,6	1,1	20	Mafell	2/6/32	16 F/Fa	03	<b>9047.016.161</b>	
	1,8	1,2	20	Festool	2/6/32	12 W	03	<b>9047.012.164</b>	
	1,8	1,2	20	Mafell	2/6/32	16 W	03	<b>9047.016.160</b>	
	1,8	1,2	20	Festool	2/6/32	18 W	03	<b>9047.018.160</b>	
	1,8	1,2	20	Mafell	2/6/32	24 W	03	<b>9047.024.161</b>	
	1,8	1,2	20	Mafell	2/6/32	32 W	03	<b>9047.032.160</b>	
	1,8	1,2	20	Mafell	2/6/32	48 FT	03	<b>9047.148.161</b>	
	1,8	1,2	20	Mafell	2/6/32	56 FT	03	<b>9047.056.160</b>	
	2,2	1,8	20	Festool	2/6/32	12 W	03	<b>9047.012.161</b>	
	2,2	1,6	20	Festool	2/6/32	18 W	03	<b>9047.018.161</b>	
	2,2	1,8	20	Festool	2/6/32	28 W	03	<b>9047.028.160</b>	
	2,2	1,6	20	Festool	2/6/32	48 FT	03	<b>9047.048.161</b>	
	2,2	1,8	20	Festool	2/6/32	48 W	03	<b>9047.048.162</b>	
	2,6	1,6	20				12 F	03	<b>0047.012.157</b>
	2,6	1,6	30				12 F	03	<b>0047.012.159</b>
2,6	1,6	16			2/6/33	12 W	03	<b>9047.012.160</b>	
2,6	1,6	20			2/6/32	12 W	03	<b>9047.012.162</b>	
2,6	1,6	30			2/7/42	12 W	03	<b>9047.012.163</b>	
2,6	1,6	20			2/6/32	24W	03	<b>0047.024.159</b>	
2,6	1,6	16			2/6/33	24 W	03	<b>9047.024.160</b>	
2,6	1,6	20			2/6/32	24 W	03	<b>9047.024.162</b>	
2,6	1,6	30			2/7/42	24 W	03	<b>9047.024.163</b>	
2,6	1,6	20			2/6/32	30 W	03	<b>9047.030.160</b>	
2,6	1,6	20				30 W	03	<b>0047.030.157</b>	
2,6	1,6	16			2/6/33	36 W	03	<b>9047.036.160</b>	
2,6	1,6	20			2/6/32	36 W	03	<b>9047.036.161</b>	
2,6	1,6	30			2/7/42	36 W	03	<b>9047.036.162</b>	
2,6	1,6	16			2/6/33	48 W	03	<b>9047.048.160</b>	
2,6	1,6	20			2/6/32	48 W	03	<b>0047.048.159</b>	
2,6	1,6	20			2/6/32	48 W	03	<b>9047.048.163</b>	
2,6	1,6	30			2/7/42	48 W	03	<b>9047.048.164</b>	
162	1,8	1,2	20	Mafell	2/6/32	48 W	03	<b>9047.148.162</b>	
165	1,5	1,1	10	DeWalt		24 W	03	<b>9047.024.165</b>	
	1,5	1,0	20	Makita		24 W	03	<b>9047.024.167</b>	
	1,5	1,1	10	DeWalt		48 W	03	<b>9047.048.165</b>	
	1,5	1,0	20	Makita		48 W	03	<b>9047.148.165</b>	
	1,8	1,3	20	Bosch		20 W	03	<b>9047.020.165</b>	
	1,8	1,3	20	Bosch		32 W	03	<b>9047.032.165</b>	
	1,8	1,3	20	Bosch		48 W	03	<b>9047.048.166</b>	
	1,8	1,3	20	Bosch		48 FT	03	<b>9047.148.166</b>	
2,0	1,1	20	Hilti		2/6/32	24 W	03	<b>9047.124.165</b>	
2,0	1,1	20	Hilti		2/6/32	54 W	03	<b>9047.054.165</b>	
2,3	1,8	20				48 W	03	<b>9047.048.167</b>	
2,4	1,4	20				12 W	03	<b>9047.012.166</b>	
2,4	1,4	20				24 W	03	<b>9047.024.168</b>	
2,4	1,4	20				48 W	03	<b>9047.048.168</b>	
2,6	1,6	16				12 F	03	<b>0047.012.165</b>	
2,6	1,6	16			2/6/33	12 W	03	<b>9047.012.165</b>	

Fortsetzung nächste Seite • to be continued next page

**01**  
Sägen

**02**  
Zeispanen

**03**  
Hobeln/Fräsen

**04**  
Profilfräsen

**05**  
Nut- und Federfräsen

**06**  
Oberfräsen

**07**  
Bohren

**08**  
PKD-Werkzeuge

**09**  
Spannen

**10**  
Ersatzteile

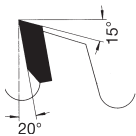
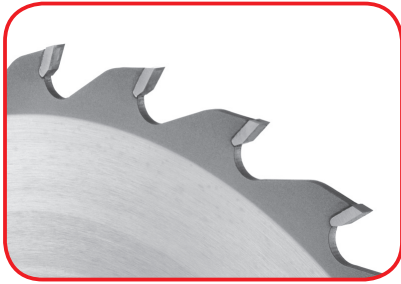
**11**  
Informationen

**0047**  
**9047**

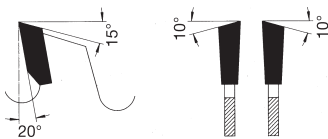
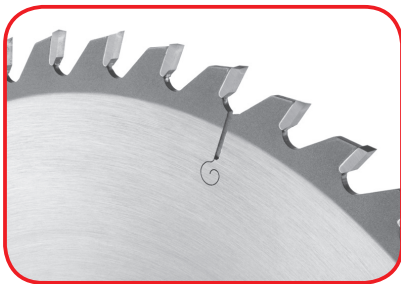
**HW Kreissägeblatt - Für Handkreissägen**  
TC Sawblade - For portable saws

**Classic-Line**

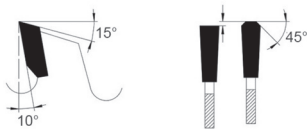
Die günstige Alternative  
The favourable alternative



Flachzahn  
Flat tooth



Wechselzahn  
Alternate top bevel tooth



Flach-Trapezzahn  
Flat trapezoidal tooth

Für Holz, Holzwerkstoffe und Kunststoff • For wood, derived timber material and plastic

MAN HW

D	B	b	d	Maschine machine	ML/TK	Z	PG	Art. Nr.						
165	2,6	1,6	16	DeWalt	2/6/33	24 W	03	<b>9047.024.166</b>						
						30 W	03	<b>0047.030.166</b>						
						30 W	03	<b>9047.030.165</b>						
						30 W	03	<b>9047.030.166</b>						
168	1,8	1,2	20	Mafell		16 W	03	<b>9047.016.168</b>						
						24 W	03	<b>9047.024.169</b>						
						32 W	03	<b>9047.032.168</b>						
						56 W	03	<b>9047.056.168</b>						
170	2,6	1,6	30			12 F	03	<b>0047.012.169</b>						
						12 W	03	<b>9047.012.170</b>						
						24 W	03	<b>0047.024.171</b>						
						24 W	03	<b>9047.024.170</b>						
						30 W	03	<b>9047.030.170</b>						
						30 W	03	<b>0047.030.169</b>						
						48 W	03	<b>0047.048.171</b>						
						48 W	03	<b>9047.048.170</b>						
						180	2,8	1,8	30	Mafell	2/7/42	60 W	03	<b>9047.060.180</b>
												30 W	03	<b>9047.030.183</b>
12 W	03	<b>9047.012.181</b>												
12 W	03	<b>9047.012.180</b>												
24 W	03	<b>0047.024.180</b>												
24 W	03	<b>0047.024.181</b>												
24 W	03	<b>0047.024.182</b>												
24 W	03	<b>9047.024.180</b>												
24 W	03	<b>9047.124.180</b>												
24 W	03	<b>9047.024.181</b>												
30 W	03	<b>0047.030.182</b>												
30 W	03	<b>0047.030.183</b>												
30 W	03	<b>9047.030.180</b>												
30 W	03	<b>9047.030.181</b>												
30 W	03	<b>9047.030.182</b>												
42 W	03	<b>9047.042.180</b>												
54 W	03	<b>0047.054.180</b>												
54 W	03	<b>0047.054.181</b>												
54 W	03	<b>9047.054.180</b>												
54 W	03	<b>9047.054.181</b>												
56 W	03	<b>9047.056.180</b>												
184	1,8	1,2	20	DeWalt		24 W	03	<b>9047.024.184</b>						
						18 W	03	<b>9047.018.184</b>						
						30 W	03	<b>9047.030.185</b>						
						30 W	03	<b>9047.030.184</b>						
185	1,8	1,2	20	Mafell		16 W	03	<b>9047.016.185</b>						
						32 W	03	<b>9047.032.185</b>						
						16 W	03	<b>9047.016.186</b>						
						24 W	03	<b>9047.024.185</b>						
						32 W	03	<b>9047.032.186</b>						
						56 W	03	<b>9047.056.185</b>						
190	2,0	1,1	30	Hilti	2/7/42	24 W	03	<b>9047.024.195</b>						
						24 W	03	<b>9047.024.194</b>						
						36 W	03	<b>9047.036.190</b>						
						40 W	03	<b>9047.040.190</b>						
						54 W	03	<b>9047.054.190</b>						
						48 W	03	<b>9047.048.193</b>						

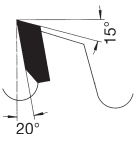
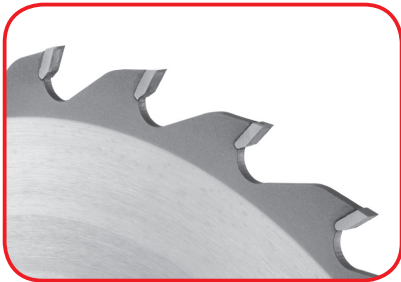
Fortsetzung nächste Seite • to be continued next page



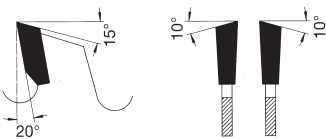
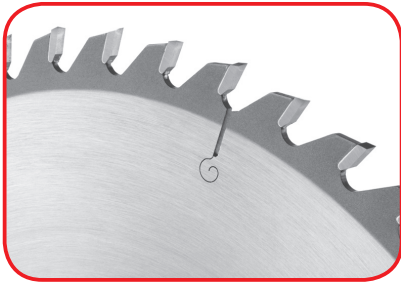
**0047**  
**9047**

**HW Kreissägeblatt - Für Handkreissägen**  
*TC Sawblade - For portable saws*

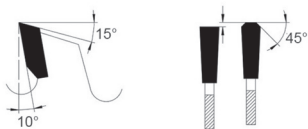
**Classic-Line**  
Die günstige Alternative  
The favourable alternative



Flachzahn  
Flat tooth



Wechselzahn  
Alternate top bevel tooth



Flach-Trapezzahn  
Flat trapezoidal tooth

Für Holz, Holzwerkstoffe und Kunststoff • For wood, derived timber material and plastic **MAN** **HW**

D	B	b	d	Maschine machine	ML/TK	Z	PG	Art. Nr.
	2,5	1,8	30	Mafell	2/7/42	24 W	03	<b>9047.024.192</b>
190	2,6	1,8	FastFix	Festool		16 W	03	<b>9047.016.193</b>
	2,6	1,8	FastFix	Festool		32 W	03	<b>9047.032.191</b>
	2,6	1,8	30	Festool	2/7/42	54 FT	03	<b>9047.054.191</b>
	2,6	1,8	FastFix	Festool		54	03	<b>9047.054.192</b>
	2,8	1,8	30			16 F	03	<b>0047.016.192</b>
	2,8	1,8	16		2/6/32	16 W	03	<b>9047.016.190</b>
	2,8	1,8	20		2/6/32	16 W	03	<b>9047.016.191</b>
	2,8	1,8	30	Mafell, Festool	2/7/42	16 W	03	<b>9047.016.192</b>
	2,8	1,8	30		2/7/42	24 W	03	<b>0047.024.192</b>
	2,8	1,8	16		2/6/32	24 W	03	<b>9047.024.190</b>
	2,8	1,8	20		2/6/32	24 W	03	<b>9047.024.191</b>
	2,8	1,8	30		2/7/42	24 W	03	<b>9047.024.193</b>
	2,8	1,8	30			30 W	03	<b>0047.030.192</b>
	2,8	1,8	16		2/6/32	30 W	03	<b>9047.030.190</b>
	2,8	1,8	20		2/6/32	30 W	03	<b>9047.030.191</b>
	2,8	1,8	30		2/7/42	30 W	03	<b>9047.030.192</b>
	2,8	1,8	30	Festool	2/7/42	32 W	03	<b>9047.032.190</b>
	2,8	1,8	20		2/6/33	48 W	03	<b>0047.048.190</b>
	2,8	1,8	30		2/7/42	48 W	03	<b>0047.048.191</b>
	2,8	1,8	16		2/6/32	48 W	03	<b>9047.048.192</b>
	2,8	1,8	20		2/6/32	48 W	03	<b>9047.048.190</b>
	2,8	1,8	30	Festool	2/7/42	48 W	03	<b>9047.048.191</b>
	2,8	1,8	16		2/6/32	56 W	03	<b>9047.056.190</b>
	2,8	1,8	30		2/7/42	56 W	03	<b>9047.056.191</b>
200	1,2	0,8	30			60 W	03	<b>9047.060.200</b>
	2,8	1,8	30			16 F	03	<b>0047.016.203</b>
	2,8	1,8	16		2/7/42	16 W	03	<b>9047.016.200</b>
	2,8	1,8	30		2/7/42	16 W	03	<b>9047.016.201</b>
	2,8	1,8	30			24 W	03	<b>0047.024.202</b>
	2,8	1,8	16		2/7/42	24 W	03	<b>9047.024.200</b>
	2,8	1,8	30		2/7/42	24 W	03	<b>9047.024.201</b>
	2,8	1,8	30			30 W	03	<b>0047.030.204</b>
	2,8	1,8	15		2/7/42	30 W	03	<b>9047.030.200</b>
	2,8	1,8	20		2/7/42	30 W	03	<b>9047.030.201</b>
	2,8	1,8	30		2/7/42	30 W	03	<b>9047.030.202</b>
	2,8	1,8	16		1/6/33	48 W	03	<b>0047.048.200</b>
	2,8	1,8	16		2/7/42	48 W	03	<b>9047.048.200</b>
	2,8	1,8	30		2/7/42	48 W	03	<b>9047.048.201</b>
	2,8	1,8	16		2/7/42	64 W	03	<b>9047.064.200</b>
	2,8	1,8	30		2/7/42	64 W	03	<b>9047.064.201</b>
210	2,4	1,8	30	Festool	2/7/42	36 W	03	<b>9047.036.210</b>
	2,4	1,8	30	Festool	2/7/42	52 W	03	<b>9047.052.210</b>
	2,4	1,8	30	Festool	2/7/42	60 FT	03	<b>9047.060.210</b>
	2,6	1,8	30	Festool	2/7/42	18 W	03	<b>9047.018.210</b>
	2,8	1,8	30			16 F	03	<b>0047.016.209</b>
	2,8	1,8	30		2/7/42	16 F	03	<b>9047.016.210</b>
	2,8	1,8	30		2/7/42	24 W	03	<b>0047.024.211</b>
	2,8	1,8	30		2/7/42	24 W	03	<b>9047.024.210</b>
	2,8	1,8	30			30 W	03	<b>0047.030.209</b>
	2,8	1,8	16		2/7/42	30 W	03	<b>9047.030.210</b>
	2,8	1,8	30		2/7/42	30 W	03	<b>9047.030.211</b>
	2,8	1,8	30		2/7/42	48 W	03	<b>0047.048.211</b>

Fortsetzung nächste Seite • to be continued next page

**01**



Sägen

**02**



Zeispanen

**03**



Hobeln/Fräsen

**04**



Profilfräsen

**05**



Nut- und Federfräsen

**06**



Oberfräsen

**07**



Bohren

**08**



PKD-Werkzeuge

**09**



Spannen

**10**



Ersatzteile

**11**



Informationen

**i**

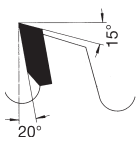
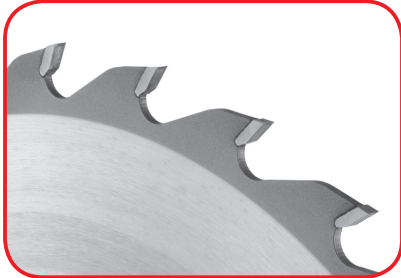


**0047**  
**9047**

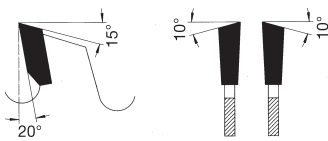
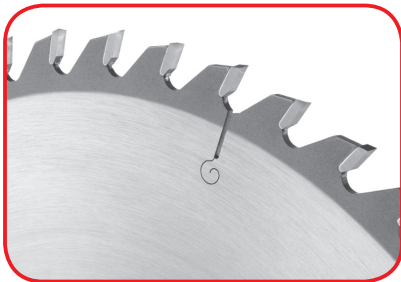
**HW Kreissägeblatt - Für Handkreissägen**  
TC Sawblade - For portable saws

**Classic-  
Line**

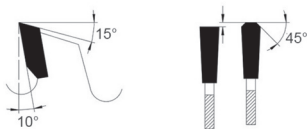
Die günstige Alternative  
The favourable alternative



Flachzahn  
Flat tooth



Wechselzahn  
Alternate top bevel tooth



Flach-Trapezzahn  
Flat trapezoidal tooth

Für Holz, Holzwerkstoffe und Kunststoff • For wood, derived timber material and plastic

**MAN** **HW**

D	B	b	d	Maschine machine	ML/TK	Z	PG	Art. Nr.
	2,8	1,8	30		2/7/42	48 W	03	<b>9047.048.210</b>
210	2,8	1,8	30		2/7/42	64 W	03	<b>9047.064.210</b>
215	3,0	2,0	30		2/7/42	24 W	03	<b>9047.024.215</b>
	3,0	2,0	30			30 W	03	<b>0047.030.215</b>
	3,0	2,0	30		2/7/42	48 W	03	<b>9047.048.215</b>
220	3,0	2,0	30		2/7/42	24 W	03	<b>9047.024.220</b>
	3,0	2,0	30			30 W	03	<b>0047.030.221</b>
	3,0	2,0	30		2/7/42	30 W	03	<b>9047.030.220</b>
	3,0	2,0	30		2/7/42	48 W	03	<b>9047.048.220</b>
	3,0	2,0	30		2/7/42	64 W	03	<b>9047.064.220</b>
225	2,5	1,8	30	Mafell, Festool	2/7/42	32 W	03	<b>9047.032.225</b>
	2,5	1,8	30	Mafell, Festool	2/7/42	48 W	03	<b>9047.048.225</b>
	2,5	1,8	30	Mafell	2/7/42	56 FT	03	<b>9047.056.225</b>
	2,6	1,8	30	Festool	2/7/42	18 W	03	<b>9047.018.225</b>
	2,6	1,8	30	Festool	2/7/42	64 FT	03	<b>9047.064.225</b>
	3,0	2,0	30		2/7/42	24 W	03	<b>0047.024.225</b>
	3,0	2,0	30		2/7/42	24 W	03	<b>9047.024.225</b>
	3,0	2,0	30			30 W	03	<b>0047.030.225</b>
	3,0	2,0	30		2/7/42	30 W	03	<b>9047.030.225</b>
	3,0	2,0	30		2/7/42	48 W	03	<b>0047.048.225</b>
	3,0	2,0	30		2/7/42	48 W	03	<b>9047.148.225</b>
	3,0	2,0	30		2/7/42	60 W	03	<b>0047.060.225</b>
230	2,5	1,8	30	Mafell	2/7/42	12 W	03	<b>9047.012.230</b>
	2,5	1,8	30	Festool	2/7/42	18 W	03	<b>9047.018.230</b>
	2,5	1,8	30	Mafell, Festool	2/7/42	24 W	03	<b>9047.124.230</b>
	2,5	1,8	30	Festool	2/7/42	48 W	03	<b>9047.048.231</b>
	2,6	1,8	30	Mafell	2/7/42	56 W	03	<b>9047.056.230</b>
	3,0	2,0	30			24 W	03	<b>0047.024.231</b>
	3,0	2,0	16		2/7/42	24 W	03	<b>9047.024.230</b>
	3,0	2,0	30		2/7/42	24 W	03	<b>9047.224.230</b>
	3,0	2,0	16			30 W	03	<b>0047.030.230</b>
	3,0	2,0	30		2/7/42	30 W	03	<b>9047.030.230</b>
	3,0	2,0	16		2/7/42	48 W	03	<b>9047.048.230</b>
	3,0	2,0	30		2/7/42	48 W	03	<b>9047.148.230</b>
	3,0	2,0	30		2/7/42	64 W	03	<b>9047.064.230</b>
235	3,0	2,0	30			24 W	03	<b>0047.024.236</b>
	3,0	2,0	25		2/7/42	24 W	03	<b>9047.024.235</b>
	3,0	2,0	30		2/7/42	24 W	03	<b>9047.124.235</b>
	3,0	2,0	30			30 W	03	<b>0047.030.236</b>
	3,0	2,0	30		2/7/42	30 W	03	<b>9047.030.235</b>
	3,0	2,0	30		2/7/42	48 W	03	<b>9047.048.235</b>
237	2,5	1,8	30	Mafell		12 W	03	<b>9047.012.237</b>
	2,5	1,8	30	Mafell		24 W	03	<b>9047.024.237</b>
	2,5	1,8	30	Mafell		56 W	03	<b>9047.056.237</b>
240	3,0	2,0	30			24 W	03	<b>0047.024.240</b>
	3,0	2,0	30		2/7/42	24 W	03	<b>9047.024.240</b>
	3,0	2,0	30			30 W	03	<b>0047.030.240</b>
	3,0	2,0	30		2/7/42	30 W	03	<b>9047.030.240</b>
	3,0	2,0	30		2/7/42	56 W	03	<b>0047.056.240</b>
	3,0	2,0	30		2/7/42	56 W	03	<b>9047.056.240</b>
250	2,8	1,8	30	Mafell	MLK	24 W	03	<b>9047.024.250</b>
	2,8	1,8	30	Mafell	MLK	40 W	03	<b>9047.040.251</b>
	2,8	1,8	30	Mafell	MLK	60 W	03	<b>9047.060.250</b>

Fortsetzung nächste Seite • to be continued next page



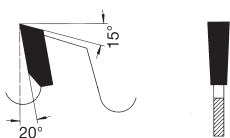
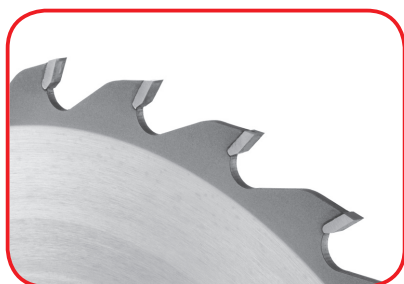
**0047**  
**9047**

# HW Kreissägeblatt - Für Handkreissägen

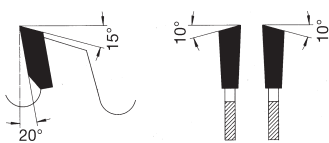
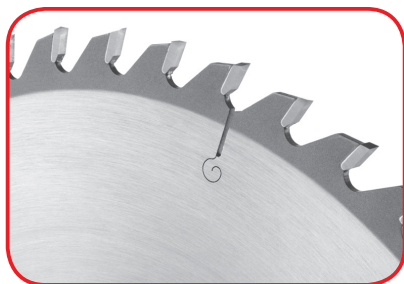
TC Sawblade - For portable saws

**Classic-Line**

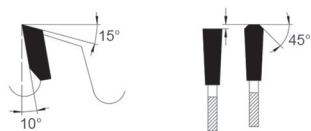
Die günstige Alternative  
The favourable alternative



Flachzahn  
Flat tooth



Wechselzahn  
Alternate top bevel tooth



Flach-Trapezzahn  
Flat trapezoidal tooth

Für Holz, Holzwerkstoffe und Kunststoff • For wood, derived timber material and plastic

MAN HW

D	B	b	d	Maschine machine	ML/TK	Z	PG	Art. Nr.
250	3,2	2,2	30		2/7/42	24WSDB	03	<b>0047.024.251</b>
	2,8	1,8	30	Mafell	MLK	68 FT	03	<b>9047.068.250</b>
	3,2	2,2	30		MLK	24 W	03	<b>9047.024.251</b>
	3,2	2,2	30			30 W	03	<b>0047.030.252</b>
	3,2	2,2	20		MLK	30 W	03	<b>9047.030.250</b>
	3,2	2,2	30		MLK	30 W	03	<b>9047.030.251</b>
	3,2	2,2	20			40 W	03	<b>0047.040.250</b>
	3,2	2,2	20		MLK	40 W	03	<b>9047.040.250</b>
260	3,0	2,0	30			24 W	03	<b>0047.024.260</b>
	3,0	2,0	30		MLK	24 W	03	<b>9047.024.261</b>
	3,2	2,2	30		MLK	42 W	03	<b>9047.042.260</b>
270	3,0	2,0	30			48 W	03	<b>0047.048.270</b>
	3,0	2,0	30		MLK	48 W	03	<b>9047.048.270</b>
	3,2	2,2	30		MLK	24 W	03	<b>9047.024.270</b>
280	3,2	2,2	30			28 W	03	<b>0047.028.280</b>
	3,2	2,2	30		MLK	28 W	03	<b>9047.028.280</b>
	3,2	2,2	30		2/7/42	48 W	03	<b>0047.048.280</b>
	3,2	2,2	30	Mafell	MLK	48 W	03	<b>9047.048.280</b>
	3,2	2,2	30			60 W	03	<b>0047.060.280</b>
	3,2	2,2	30		MLK	60 W	03	<b>9047.060.280</b>
	3,2	2,2	30		MLK	80 W	03	<b>9047.080.280</b>
300	3,2	2,2	30			30 W	03	<b>0047.030.300</b>
	3,2	2,2	30		MLK	30 W	03	<b>9047.030.300</b>
315	3,2	2,2	30	Mafell	MLK	16 W	03	<b>9047.016.315</b>
	3,2	2,2	30			28 W	03	<b>0047.028.315</b>
	3,2	2,2	30	Mafell	MLK	28 WSDB	03	<b>9047.028.315</b>
	3,2	2,2	30		2/7/42	48 W	03	<b>0047.048.315</b>
	3,2	2,2	30		2/7/42	60 W	03	<b>0047.060.315</b>
330	3,2	2,2	30	Mafell	MLK	24WSDB	03	<b>9047.024.330</b>
	3,6	2,2	30	Mafell	MLK	40WSDB	03	<b>9047.040.330</b>
335	3,2	2,2	25		MLK	30 WSDB	03	<b>9047.030.335</b>
350	3,5	2,5	30	Festool	MLK	24 WSDB	03	<b>9047.024.350</b>
355	3,2	2,2	30	Mafell	MLK	16 WSDB	03	<b>9047.016.355</b>
	3,2	2,2	30	Mafell	MLK	32 WSDB	03	<b>9047.032.355</b>
370	4,2	2,2	30	Mafell	MLK	26 WSDB	03	<b>9047.026.370</b>
	4,2	2,2	30	Mafell	MLK	18 WSDB	03	<b>9047.018.370</b>
410	3,6	2,4	30			28 FSDB	03	<b>0047.028.410</b>
	4,2	2,5	30	Mafell	MLK	20 WSDB	03	<b>9047.020.410</b>
	4,2	2,5	30	Mafell	MLK	28 WSDB	03	<b>9047.028.410</b>
450	3,8	2,5	30	Mafell	MLK	12 WSDB	03	<b>9047.012.450</b>
	4,2	2,5	30	Mafell	MLK	20 WSDB	03	<b>9047.020.450</b>
	4,5	2,5	30	Mafell	MLK	34 WSDB	03	<b>9047.034.450</b>

SDB: spandickenbegrenzt • SDB: with chip-thickness limitation

F = Flachzahn, W = Wechselzahn

F = Flat tooth, W = Alternate top bevel tooth

MLK: Kombi-Mitnahmebohrungen

Lochkreise: 2/7/42+2/9/46,5+2/10/60

MLK: Combined pinholes

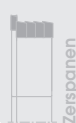
Pich circle: 2/7/42+2/9/46,5+2/10/60

01



Sägen

02



Zeispanen

03



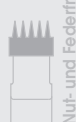
Hobeln/Fräsen

04



Profilfräsen

05



Nut- und Federfräsen

06



Oberfräsen

07



Bohren

08



PKD-Werkzeuge

09



Spannen

10



Ersatzteile

11



Informationen

<b>AEG</b>		
HK 125	120	20
HK 125 A, HK 125 B,	125	20
HK125 H		
TKS 42, PC 300	132	20
HK 40, TK 40, TKS 42	140	20
HK 86, HK 707	143	19
HK 45, HK 717, HK 727	150	19
AHK 52, HK 45 A, HK 46,	150	20
HK 46 S, HK 46 N, HKS 46,		
HKS 46 S, HKS 46 N, HK		
50, HK 52, HKS 52, HK 737		
HK 55, HK 55 A, HK 55 B,	160	20
HKS 55, HK 160 A, HK 160		
B, KS 55 S, KS 55 SE		
HKS 64 A, HK 65, HK 65 A, 190		30
HKS 65, HKS 65 A, HK 66,		
HKE 66, HKS 66, HKSE 66,		
HK 190, K 66, K 66 E, K 66		
S, K 66 SE, KS 65, KS 66 S		
HK 200	200	25
HK 201	200	30
HK 75, HK 75 A, HKS 75	210	30
HKS 35, HKS 85	230	30
HK 240	240	30
MK 65	280	30
<b>Alko</b>		
Basic 205 GK	205	18
Pro 250 GK	250	20
Basic, HS 3, HS 4, Hobby,	315	30
Holzmeister H, Holzmeis-		
ter S, Holzmeister NHS,		
Pro-X		
W 450, W 500	450	30
W 50 Profi, W 450, W 500	500	30
RM 60, W 60	600	30
RM 70, RZ 70, TWM 70,	700	30
TWZ 700, W 70		
<b>Alpha-Tools</b>		
KS 250	205	18
<b>Atika</b>		
Toptronic	250	30
ATK 350 H, BTA 90, HAT	315	30
315		
ABH 400, ABK 400, BTH	400	30
400, BTK 400		
ABH 450, ABK 450, ATU	450	30
450, BTH 450, BTK 450,		
BTU 450, BWK 450		
ABH 500, ABK 500, BTH	500	30
500, BTK 500, BTU 500,		
BWK 500		
<b>Avola</b>		
LH 315, TZV 315, TVZ	315	30
315 W		
TZH 350, TZh 350 W	350	30
ZB 400, ZBV 400	400	30
IC 450, ZB 450, ZBV 450	450	30
ZB 500, ZBV 500	500	30

BWS 550	550	30
KWK 600, RK 600	600	30
BWS 700, BWTS 700, KWK 700		30
700		
<b>BEPO</b>		
FFS 150 S, FFS 151 S, FFS	150	25,4
151 SE		
FFS 171 SE	170	25,4
<b>Black &amp; Decker</b>		
D 984, D 985, DN 55,	125	12,75
DN 56, DN 254, DN 984,		
DN 985		
KC 1440 SK	136	10
BD 227, BD 228, BD 846,	140	12,75
CD 600, DN 227, DN 227		
H, KS 40, KS 227, KS 840,		
KS 846, P 3501		
P 88-09 (Akku, 12 V)	150	20
BD 228, BD 228 CK, BD	156	12,75
228 L, DN 57, DN 228, SR		
352, SR 352 E, P 3601		
BD 855, GKS 54 CE, KS55, 160		16
KS 855, KS 855 N, M 336,		
M 975, M 976, U 336,		
U 975, U 976		
BD 229, BD 865, BD 865	180	16
E, DN 59, DN 229, DN		
820, GD 60, HD 100, HD		
1000, HD 1200 P, HD		
2062, KS 65 K, KS 865, KS		
865 E, KS 865 KN, SEC		
718, SR 300, SR 362 E, P		
37-03, P 37-05		
HD 1200	180	20
BD 365	190	30
M 338, U 338	200	16
BD 88, BD 800, DN 800,	210	30
DN 810, HD 2075 S HD		
20755, KS 800, KS 805, KS		
810, KS 810 A, P 38-02, PS		
174, SEC 818, SR 700		
HD 2086 S, P 39-02, SEC	230	30
918		
<b>Bosch</b>		
GUF 4-22 A, PSF 22	105	20
(Schattenfugensäge)		
PKS 38, PKS 40, PKS 40	130	16
S, S 43		
1551, 1559	140	20
GKS 12 V, GKS 46, PKS	150	16
46, PKS 416, PKS 48,		
S 1, S 33		
GKS 24 V, GKS 54, GKS	160	16
54 C, GKS 54 CE, GKS 54		
E, GKS 59, KS 550, PKS 54,		
PKS 54 CE		
1552, 1556, 1563, GKS 55 170		30
0550, 1550, 1553, 1557,	180	30
1560		
P 300, PKS 65	190	16

0051, 1553, 1564, GKS 65, 190		30
GKS 66, GKS 66 CE, GKS 68 B, GKS 68 BC, GKS 68 CE, P 30, PKS 66, PKS 66 CE		
0551, 1561	200	30
1554, 1558, 1565, 1588, GKS 72 S	210	30
GCM 8 S	216	30
0052, 0552, 1562, 1566, 1662, GKS 85 S	230	30
1555	240	30
GCM 10, GCM 10 S, GCM 10 SD, GTS 10	250	30
GTS 10 J, GTS 10 XC, GCM 350-254	254	30
GCM 12, GCM 12 S	305	30
<b>Casals</b>		
SC 650	150	20
VSC 65	200	30
HKS 2000	210	30
SC 320	230	30
TR 300 E	300	30
<b>DeWalt</b>		
DW 935 K, DW 936 K	136	10
DW 351	150	20
DW 007 K, DW 007 KH	165	10
DC 390 KA, DC 390 KA/3, DC 390 KB	165	20
DW 62	184	16
DW 365	190	30
DW 700, DW 701, DW 707	216	30
DW 383	235	30
DW 86	240	30
DW 100, DW 110, DW 111	250	16
DW 120, DW 125, DW 150, DW 170, DW 250, DW 252, DW 320, DW 702, DW 703, DW 710, DW 742, DW 743, DW 744, DW 720 K, DW 746 K, DW 1251, DW 1370, DW 1501, DW 1503	250	30
DW 709, DW 711	260	30
DW 721, DW 722 K, DW 725 K, DW 726 K, DW 810, DW 1370, DW 1935/31L, 142 DS, 160 DS, 1635, 1875, 2155	300	30
MC 20	300	32
DW 704, DW 705, DW 706, DW 708, D 27105	305	30
DW 728 K, DW 729 K, 1600 S, C 14	350	30
C 14, 1600 S, 1635 GL, 2155 G	400	30
6 K, 6 L, DA 1635	500	30
<b>Einhell</b>		

BT-CS 1200, HES 55, HES 160	160	20
160		
RT-CS 165	165	16
BHS 1300	184	16
BT-CS 1400	190	20
RT-CS 190 L	190	30
BT-TS 800	200	16
HES 200	200	30
RT-TS 920	205	16
RT-FF 1220 U	205	30
BT-MS 210, BT-SM 2050, KGST 210, RT-SM 305 L, RT-TS 1221	210	30
KGT 500	250	20
BT-MS 250 L, BT-SM 3100, 250	250	30
BT-TS 1500 U, KGS 250, KGS 300 UG, KGS 301, KGS 330, KGT 500, KGT 550, KGTN 245, KGTN 250, RT-SM 430 U, RT-TS 1725 U, RT-TS 1825 U, RT-UD 1825, RT-XM 305 U, TKS 1500 ECO	305	30
RT-SM 330 U	305	30
RT-CC 315 U, RT-TS 2031 U, RT-TS 2231 DU	315	30
BT-LC 400/1	400	30
BT-LC 500	450	30
BT-LC 700 D	700	30
<b>Elektra Beckum</b>		
Multi 180	200	30
KS 205	205	18
KS 210, GKS 255, P 200, PK 200, PK 220, UK 220 W, UK 220 E	210	30
Secanta	220	30
PK 250, PK 255, KGT 500, 250	250	20
KGS 300, KGT 550, UK 330, KS 250		
KGS 250, KGS 250 K, KGS 250 300, KGS 301, KGS 303, KGS 330, KGS 331, KGT 250, KGT 500, KGT 501, KGT 550, KS 250, KS 304, Multi 260, Multi 310, PK 250, PK 255, PK 2800, PK 3100, PK 4200, PK 6000, PKF 255, UK 250, UK 330		
PK 300, PK 300 K, PKV 300 G	300	30
KS 304	304	30
1800, 2200, 2800, 3100, 4100, Combi und Standard HS 315, Combi HSG, TKHS 315, TK HS 315 E	315	30
TK 350	350	30
BKH 400, BKS 400, BKS 450, BS 3100 W, BS 4200, BS 5500 W	400	30



BKH 450, BKS 450, BS 6000 D, BS 8000 D	450	30
BKH 450, BS 6000 D, BS 8000 D	500	30
BW 400, BW 600, BW 700	600	30
BW 700, BW 750, BW 4000	700	30
<b>Elu / DeWalt</b>		
MKK 26	86	12
MH 25, MH 25 K	100	12
DS 140 Double Schatfenfugensäge	105	22
MHA 14 KA, MHA 18 KA	136	10
MH 151, MH 151/10, MHA 151	150	20
MH 18, MH 30, MH 82, MH 182, PS 174	150	30
MH 55, MH 155	170	30
MH 65	180	30
MH 165, MH 265	190	30
MH 30, MH 82, MH 182	215	30
ETS 41, PS 174, PS 274, PS 244 E	216	30
MH 85, MH 286	240	30
ETS 21, ETS 23, ETS 31, ETS 33, KSU 101, RAS 1251, RAS 1253, RKS 1251, RKS 1253, TGS 71, TGS 170, TGS 171, TGS 172, TGS 173, TGS 271, TGS 273	250	30
EMTS 711	260	30
ETS 3001, ETS 3003, PS 374	300	30
EMS 705, PS 374	305	30
RKS 1603	350	30
MTS 24	355	25,4
RSA 133/25	500	30
<b>Eumenia</b>		
ML 50 L	220	30
<b>Elumatec</b>		
KS 101, MGS 460	254	32
DG 163, RS 160, TS 161	280	32
KS 101, MGS 460	300	32
MGS 72/04, MGS 73/23	330	32
DG 79/03-05, DG 79/50, SA 73/25	330	32
DG 79/30-32, DG 79/51, MGS 72/30, MGS 73/33, SA 73/35	380	32
DG 102, DG 104, DG 140, MGS 105, MGS 461, SA 103/25	420	30
DG 142, MGS 142, SA 142	500	30
DG 204, DG 240, MGS 205	550	30
<b>Emco</b>		
Universal	200	15
Rex 2000, Super 1011	250	20

KS 80, MK 81	250	30
<b>Eumenia</b>		
M 50 L	220	30
<b>Fein</b>		
SSK 646, SSL 646	150	20
SSK 660	160	20
SSK 661	210	30
<b>Felder</b>		
KF 700	250	30
BF 6-26, BF 6-31, BF 6-41, BF 31, K 37, KFS 37	315	30
<b>Felisatti</b>		
TP 751	150	20
TP 756	160	20
TP 765	190	20
TP 781	230	30
T 84, T 85, T 87, T 770, T 771, T 777, T 777 B, T 777 CE, T 778, T 867 GS	250	20
M 74, M 75, M 76, M 77, T 84, T 85, T 87, T 88	250	30
T 82, T 83, T 91, T 91 CE, T 97 CE	300	30
<b>Ferm</b>		
FZT 250, FZT 250 EN	250	30
<b>Festool</b>		
AUF 35-S3, AUF 35-S4	105	20
AUF 35-S2	120	20
AF 45 E, AXF 45	150	30
AP 55, AP 55 E, AP 55 E-FS, AP 55 FS, ATF 55, ATF 55 E, ATF 55 EB, ATF 55 E-FS, ATF 55 FS, AP 55 EB, TS 55, TS 55 EQ, TS 55 EBQ, TS 55 Q	160	20
AAU, AU 50, AUP 50	160	30
HK55, HKC 55	160	30
AM 42 A, AM 42 S, AM 42 T, AMT 42 S, AT 55 B, AT 55 C, AT 55 E, ATU 42-S, AU 42 S, AUT 42 S, AXT 50 LA, AXT 55	170	30
AU 55 S, AU 60 P, AU 60 S, AUP 60 S, AUT 60 S	180	30
AP 65, AP 65 E, AP 65 E-FS, AP 65 EB, AP 65 EB-FS, AT 65, AT 65 E, AT 65 E-FS, AT 65 EB, AT 65 EB-FS	190	30
AD 65, AP 68 E, AP 65 S, AU 65 S, AUP 65 S, AUT 65 S, AXP 65, AXP 200	200	30
TS 75, TS 75 EBQ, TS 75 EBQ-FS, TS 75 EQ	210	30
Symmetric SYM 70	216	30
AU 77 S	220	30
CS 70, CS 70 EB	225	30
AU 80 S	230	30
HK 85	230	30

AP 85, AP 85 E, AP 85	240	30
E-FS, AP 85 E-TS, AP 85		
EB, AP 88, AP 88 E, AXP 85		
AD 85, AD 100, AE 85, AE 88	250	30
Kapex KS 88, Kapex KS 120	260	30
AXP 130, AXP 132 E, BD 125	350	30
HK 132	350	30
BD 145, BD 145/1	400	30
BD 170	450	30
<b>Fezer</b>		
KG 20	200	18
KG 205	205	18
KG 25	250	32
KG 30	300	32
KG 40 S	400	32
AB 600	600	32
<b>Flott / Flotjett / Kräku</b>		
1000, 2000, Profi 3000	250	20
KS 1011, TKS 2011 D, TKS 2011 W, KS 2011 D, KS 2011 W, KS 2012, 3011, Profi 2000, Profi 2001, Profi 3011, Uni-Profi 2011		
FKS 3000, KKS 305 M	315	30
<b>Graule</b>		
AKF F, AKF 4/200	200	40
AKF 2, AKF 4/250, AKF 6/250, KS, TS	250	40
85 N, AGL, AGT, AKF 6/300, Typ 85, ZS 85	300	40
Typ 135, ZS 135, ZS 135 N	350	40
Typ 170, ZS 170, ZS 170 N	420	40
ZS 200	520	50
<b>Güde</b>		
GTK 721	205	18
GTK 800	205	20
GKS 1100 P, GRK 210/300, GUKS 2100, KT 210	210	30
GFO 1401	216	30
GKS 250 L, GKS 250T, GRK 250/300, GRK 250/500	250	20
TK 2500 UG, GFO 1801	254	20
TK 2400 ECO	254	30
GTKS 315	315	30
GWS 400 Eco	400	30
GWS 450 Eco	450	30
FP 600 Plus, GWS 600 EC, 600 GWS 600 HM, QWS 600		30

DTW 700, DWS 700, DWS 700		30
700 Z, FP 700 Plus, GWS 700, GWS 700 HM, GWS 700 EC, PRS 700/7 HMF, PTW 700/7 HMF, PWS 700/7 HMF		
<b>Haager</b>		
HTK 200	200	30
HKGS 250, HMS 10 RA	250	20
GKS 250 HR, HBTS 10 A	250	30
HTK 300	300	30
<b>Haffner</b>		
RF 60	100	20
KSU 40	120	20
KSU 105, KSU 125	125	20
KSU 50	160	20
KSU 110	170	30
KSU 60, KSU 113	180	20
KSU 60 alt	180	30
GL 136	200	20
AKS	200	30
AS 75, KS 75, RS 75	210	30
140, KL 177, KL 178, KSU 118	220	30
HSU 85, KL 176, KS 85, KSU 85, SP 187, US 85	230	30
AKS, GS 1, GS 2W, GS 2 D, GS 150, GS 163, GS 165, GS 166, KL 140, SP 189, SP 195, SP 196, SP 197, SP 198, TGS 161, TGS 162, TGS 163, TGS 198		
MK 251 B	250	32
950, GS 146, GS 147, GS 148, GS 155, GS 156, GS 157, GS 158, GS 165, GS 166, GS 183, GS 183 M, KS 120, KS 155, SP 221, SP 223, SP 224, TGS 168, TGS 169, TGS 200, TK 42, US 151		
DGS 180, DGS 182, GSM 330		30
180, GSA 180		
GS 159, GS 160	350	30
MK 350 Vario	350	32
DGS 123, DGS 124, DGS 180, DGS 181, DGS 182, DGS 184, DGS 184 E, DGS 188, DGS 185, GS 183, GS 184, GS 188 M, GS 188 P, GSA 184 E, KS 155, ZS 640, ZS 800		
DGS 187, DGS 202, GS 161, GS 162, US 161	500	30
US 162	600	30
<b>Hanning</b>		
TK 20 N, TK 20 S, TK 200, TK 300, ZK 205	200	16
HKS 250	250	16

3 VS, HTK 315/1.6, HTK 315/2.1, HTK 315/3.0, HTK 315/3 SV, HTK 315/4.0	315	30
--	-----	----

**Hanseatic**

PSC 160 D	160	20
-----------	-----	----

**Hilti**

WSC 55	160	20
SCW 22-A, SC 55W, WSC 55, WSC 255-KE		20
SC 70W-A22	190	30
WSC 85	230	30

**Hercules**

KG 205	205	18
TKS 250 UV	250	30
BK 315/1	315	30

**Hitachi**

C 5 Y	125	20
C 5, FC 5, FC 5 SA	150	20
C 6, C 6 DA, C 60 A, FC 65 A, FC 6 SA	160	20
C 6 BU, C 6 U, C 6 DD-Akku, FC 6 SB	165	30
C 6 SA, PSU 6	170	30
C 7 U, C 7 BU, FC 7 SA, PSM 7, PSM 7 A, PSU 7	190	30
C 8 U, C 8 FA, PSM 8, PSU 8	210	30
C 8 FC, C 8 FS	216	30
C 9 U	235	30
PSM 9, PSM 9 A, PSU 9	240	30
U 210	250	30
C 10 FB, C 10 FCA, C 10 FCS, C 10 RA	255	30
C 13 U, PSU 13	335	30
C 15 FC	380	30

**Holz-Her (Reich)**

Derby 2110, Mosquito 2111, Mosquito 2171	132	20
2260, 2270	140	20
2103, 2104, 2105, 2106, 2107, 2108, HKU 50	160	20
1563, 2115, 2266, 2271, 2281	170	30
2112, 2272, 2291, HKU 55	180	30
2114, 2116, 2117, 2119, 2126, 2127, 2269, 2282	190	30
2113, 2292, 2555, HK 201	200	30
2267, 2284, PKS 267	210	30
Leistensäge 2141	216	30
2267, 2274, 2279, 2284, HKU 75, PKS	220	30
2118, 2120, 2171, 2279, 2293, 2294	230	30
2128, 2268, HKD 65	240	30
HKD 85, HKD 275, HKD 1212, PKS 1210, PKS 1211, PKS 1213, PKS 1225, PKS 1230	300/303	30

HKS 130, HKS 150, HKS 276	350	30
HKS 2136	380	30
HKS 155, HKS 277, HKS B 7 K, BTK 155	400	30

**Jepson**

8219	192	20
9211 D	255	25,4
9312 E, 9430	305	25,4
SHDC 8320	320	25,4
9314, 9435	355	25,4

**Kity**

626	150	20
510, 616, 617, 2617	180	15
0419, 7419, 0618, Kombi 2000, Kombi 5023, Junior 6	200	30
618	250	30
1609, 1619, 5619, 6619, 9619	270	30
819	315	30

**Kress**

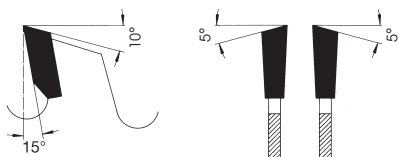
CHKS 6050, CHKS 6055	160	20
CHKS 6060, 1400 HKS, 1500 KS, 1800 KSE	190	20

**Lamello**

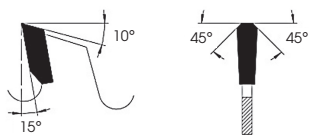
Zeta, Top 20, Top 21, Classic	78	22
Zeta, Top 20, Top 21, Classic	100	22
Zeta	100,9	22
Tanga 150, 1511	150	22
Tanga Swiss, 1811	180	22
Tanga Delta	200	22

**Mafell**

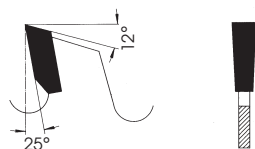
A 35, FS 35, KSS 300, KSP 40	120	20
SF 32, X 40, XE 40	125	20
A 55, B 55, FU 50, KSP55, KSP 55 F, KSS 330, KSS400, KST 55, MKS 55, MS55, MT 55, PS 52, PSS 3000, PS 3100, X 55, XE 55		
KS 320	160	30
MT 55 cc	162	20
K 55 cc, K 55 18M bl, KSS 168 50 cc, KSS 50 18M bl		20
Erika 55	180	30
KSS 60 36B, KSS 60 cc, K 65 cc	185	20
Erika 60, KSP 65, KSP 65 F, MS 65, MKS 65	190	30
B 65, X 72	200	30
AS 65, FUS 65	210	20
MS 75, MKS 75	210	30
Erika 70 E, MKS 85	225	30
KSP 85, KSP 85 FC	230	30
<b>B 82</b>	240	30



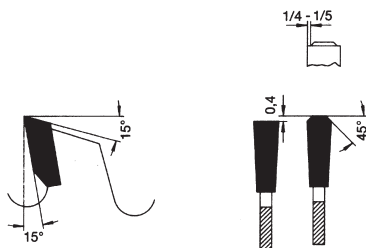
Wechselzahn  
Alternate top bevel tooth



Trapezzahn  
Triple-chip tooth



Flachzahn  
Flat tooth



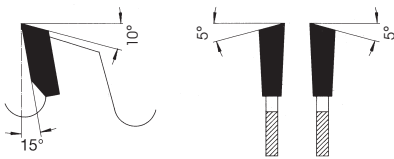
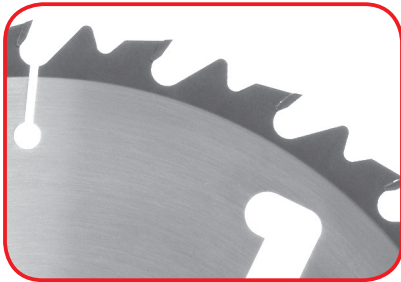
Trapez-Flachzahn  
Trapezoidal flat tooth

### Zum Ausklinken, Austrennen von Rahmen For notching, window renovation installation

HW

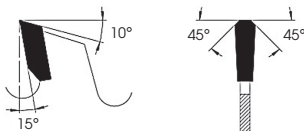
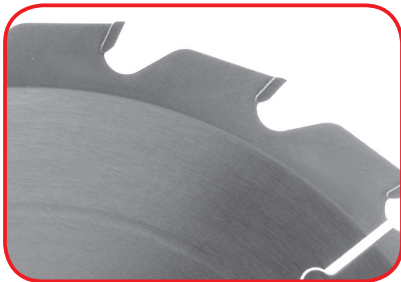
D	B	b	d	Maschine machine	ML/TK	Z	PG	Art. Nr.
100	2,4	1,6	22	Lamello Zeta, Top 20 / 21, Classic	2/4,5/30+4/4,5-8,5/36	20W	03	<b>9048.020.100</b>
150	2,4	1,6	22	Lamello Tanga 150 / 1511	2/4,5/30+4/4,5-8,5/36	12W	03	<b>9048.012.150</b>
	2,4	1,8	25,4	BEPo FFS 150S / 151 S / 151 SE	2/4,5/30+4/4,5-8,5/36	16T	03	<b>9048.016.150</b>
	2,2	1,8	25,4	BEPo FFS 150S / 151 S / 151 SE	2/4,5/30+4/4,5-8,5/36	18W/Fa	03	<b>9048.018.150</b>
	2,4	1,6	22	Lamello Tanga 150 / 1511	2/4,5/30+4/4,5-8,5/36	24W	03	<b>9048.024.150</b>
	2,0	1,6	22	Lamello Tanga 150 / 1511	2/4,5/30+4/4,5-8,5/36	26F	03	<b>9048.026.150</b>
	2,2	1,8	25,4	BEPo FFS 150S / 151 S / 151 SE	2/4,5/30+4/4,5-8,5/36	36W/Fa	03	<b>9048.036.150</b>
170	2,4	1,8	25,4	BEPo FFS 171 SE	2/4,5/30+4/4,5-8,5/36	18T	03	<b>9048.018.170</b>
	2,2	1,8	25,4	BEPo FFS 171 SE	2/4,5/30+4/4,5-8,5/36	20W/Fa	03	<b>9048.020.170</b>
180	2,4	1,6	22	Lamello Tanga Swiss / 1811	2/4,5/30+4/4,5-8,5/36	12W	03	<b>9048.012.180</b>
	2,4	1,6	22	Lamello Tanga Swiss / 1811	2/4,5/30+4/4,5-8,5/36	24W	03	<b>9048.024.180</b>
	2,4	1,8	22	Lamello Tanga Swiss / 1811	2/4,5/30+4/4,5-8,5/36	24T	03	<b>9048.024.181</b>
200	2,4	1,6	22	Lamello Tanga Delta	4/4,5-8,5/36	12W	03	<b>9048.012.200</b>
	2,2	1,6	22	Lamello Tanga Delta	4/4,5-8,5/36	24T	03	<b>9048.024.200</b>
	2,4	1,6	22	Lamello Tanga Delta	4/4,5-8,5/36	24W	03	<b>9048.024.201</b>
	2,4	1,8	22	Lamello Tanga Delta	4/4,5-8,5/36	24T	03	<b>9048.024.202</b>
	2,2	1,8	22	Lamello Tanga Delta	4/4,5-8,5/36	32FT	03	<b>9048.032.200</b>



**9049****HW Zuschnittkreissägeblatt***TC rip sawblade***Classic-Line**Die günstige Alternative  
*The favourable alternative*Wechselzahn  
*Alternate top bevel tooth***Zuschnittsägeblatt zum universellen Einsatz auf Baukreissägemaschinen, Wippsägen, Brennholzsägen und Trommelsägen****Rip sawblade for universal use in constr. saws, jigsaws, firewood and crown saws****HW**

D	B	b	d	ML/TK	Z	PG	Art. Nr.
300	3,4	2,2	30	MLK	24 SDB	03	<b>9049.024.300</b>
315	3,4	2,2	30	MLK	24 SDB	03	<b>9049.024.315</b>
350	3,5	2,5	30	MLK	24 SDB	03	<b>9049.024.350</b>
400	3,5	2,5	30	MLK	28 SDB	03	<b>9049.028.400</b>
	3,5	2,5	30	MLK	36 SDB	03	<b>9049.036.400</b>
450	4,0	2,8	30	MLK	32 SDB	03	<b>9049.032.450</b>
500	4,0	2,8	30	MLK	36 SDB	03	<b>9049.036.500</b>
550	4,0	2,8	30	MLK	48 SDB	03	<b>9049.048.550</b>
600	4,0	2,8	30	2/10/60 + 2/12/72	40 SDB	03	<b>9049.040.600</b>
	4,0	2,8	30	2/10/60 + 2/12/72	54 SDB	03	<b>9049.054.600</b>
650	4,4	3,2	30	2/10/60 + 2/12/72	54 SDB	03	<b>9049.054.650</b>
700	4,4	3,2	30	2/10/60 + 2/12/72	46 SDB	03	<b>9049.046.700</b>
	4,4	3,2	30	2/10/60 + 2/12/72	60 SDB	03	<b>9049.060.700</b>
	6,0	4,5	30	2/10/60 + 2/12/72	42 SDB	03	<b>9049.042.700 ●</b>
750	6,8	5,0	30	2/10/60 + 2/12/72	60 SDB	03	<b>9049.060.750 ●</b>

- Für Trommelsägen ● *For cylinder saws*
- Stabile u. robuste Ausführung mit sehr schlagzäher und spandickenbegrenzendem Zahnrückens
- *Rigid and stable layout tipped with tough carbide and chiplimited toothback*

**9050****HW Baukreissägeblatt***TC construction sawblade*Trapezzahn  
*Triple-chip tooth***Baukreissägeblatt für universellen Einsatz auf Kreissägemaschinen im Baustellenbereich. Construction sawblade for universal use in saws of construction industry.****HW**

D	B	b	d	ML/TK	Z	PG	Art. Nr.
160	2,6	1,6	30	2/6/32	12 T	03	<b>9050.012.160</b>
190	2,8	1,8	30	2/7/42	14 T	03	<b>9050.014.190</b>
210	2,8	1,8	30	2/7/42	14 T	03	<b>9050.014.210</b>
235	3,0	2,0	30	2/7/42	16 T	03	<b>9050.016.235</b>
250	3,2	2,2	30	MLK	20 T	03	<b>9050.020.250</b>
300	3,4	2,2	30	MLK	20 T	03	<b>9050.020.300</b>
315	3,4	2,2	30	MLK	20 T	03	<b>9050.020.315</b>
350	3,6	2,5	30	MLK	12 T	03	<b>9050.012.350</b>
	3,6	2,5	30	MLK	24 T	03	<b>9050.024.350</b>
400	3,6	2,5	30	MLK	28 T	03	<b>9050.028.400</b>
450	3,8	2,5	30	MLK	32 T	03	<b>9050.032.450</b>
500	4,4	2,8	30	MLK	36 T	03	<b>9050.036.500</b>
600	4,4	2,8	30	2/10/60+2/12/72	40 T	03	<b>9050.040.600</b>
700	4,4	3,2	30	2/10/60+2/12/72	46 T	03	<b>9050.046.700</b>

- Für härteste Anforderungen mit sehr schlagzähem Hartmetall und spandickenbegrenzendem Zahnrückens in Rundform. Zahnform Trapez Zahn zum Trennen von Heraklith- und Holzwolleplatten, Schaltafeln Liapor- bzw. Blähbetonplatten etc.
- *Rigid and stable layout tipped with tough carbide and chiplimited round toothback. Triple chip tooth to cut Heraklith- and mineral bound wood wool boards, form work panels, gas concrete boards etc.*

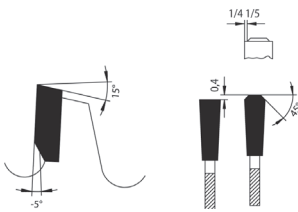
**9054**

# HW Sägeblatt "Multi Cut" - Für Verbundwerkstoffe

TC Sawblade "Multi Cut" - For sandwich materials

## Classic-Line

Die günstige Alternative  
The favourable alternative



Trapez-Flachzahn negativer Spanwinkel  
Trapezoidal flat tooth negative hook angle

**Für die Bearbeitung von NE- oder St-beschichteten Verbundwerkstoffen**  
**To cut NE-laminated oder St-laminated sandwich elements**

**HW**

D	B	b	d	ML/TK	n.max	Z	PG	Art. Nr.
160	2,0	1,6	20	2/6/32	2800	42TF	03	<b>9054.042.160</b>
165	2,0	1,6	20		2600	42TF	03	<b>9054.042.165</b>
180	2,0	1,6	30		2500	54TF	03	<b>9054.054.180</b>
190	2,0	1,6	20	2/6/32	2400	54TF	03	<b>9054.054.190</b>
	2,0	1,6	30	2/6/32	2400	54TF	03	<b>9054.054.191</b>
210	2,0	1,6	30	2/7/74	2100	54TF	03	<b>9054.054.210</b>
225	2,0	1,6	30	2/7/74	2000	60TF	03	<b>9054.060.225</b>
230	2,0	1,6	30	2/7/74	2000	60TF	03	<b>9054.060.230</b>
235	2,0	1,6	30	2/7/74	2000	60TF	03	<b>9054.060.235</b>
250	2,0	1,6	30	MLK	1800	80TF	03	<b>9054.080.250</b>
280	2,2	1,8	30	MLK	1500	84TF	03	<b>9054.084.280</b>
300	2,2	1,8	30	MLK	1500	96TF	03	<b>9054.096.300</b>
355	2,2	1,8	30	MLK	1450	96TF	03	<b>9054.096.355</b>

Aluminium, Kunststoff, Thermofassadenelemente, Holz-Schalenelemente, Verbundstoffe, beschichtete Spanplatten. Blechbewehrte Sandwichelemente.

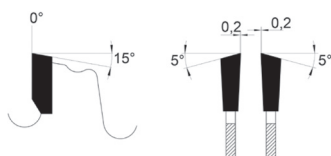
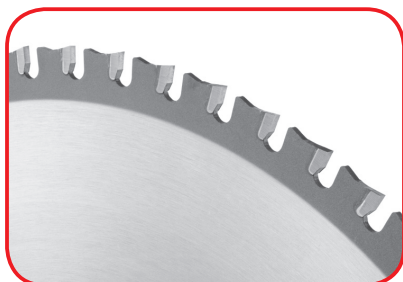
Aluminium, plastic, thermofronts, wood shells, sandwich material, laminated chipboards  
Steel-laminated sandwich elements without rockwool

- Bitte Maximaldrehzahl beachten
- Do not use with higher RPM than nmax

**01**  
Sägen**02**  
Zeispanen**03**  
Hobeln/Fräsen**04**  
Profilfräsen**05**  
Nut- und Federfräsen**06**  
Oberfräsen**07**  
Bohren**08**  
PKD-Werkzeuge**09**  
Spannen**10**  
Ersatzteile**11**  
Informationen

### Classic-Line

Die günstige Alternative  
The favourable alternative



Wechselzahn mit Flachfase  
Alternate top bevel tooth, flat chamfered

Für weichen Stahl, Kupfer, Profillech, Aluminium, Kabelkanal usw.  
For soft steel, copper, profile sheets, aluminium, cable etc.

HW

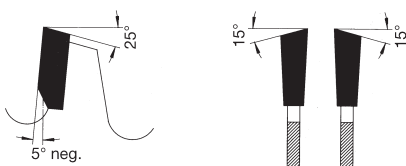
D	B	b	d	ML/TK	n.max	Z	PG	Art. Nr.
120	1,5	1,2	20		3600	30W/Fa	03	<b>9056.030.120</b>
136	1,5	1,2	20		3000	30W/Fa	03	<b>9056.030.136</b>
150	2,0	1,6	20	2/6/32	3000	30W/Fa	03	<b>9056.030.150</b>
160	2,0	1,6	20	2/6/32	2800	30W/Fa	03	<b>9056.030.160</b>
165	1,5	1,2	20		2600	30W/Fa	03	<b>9056.030.165</b>
168	2,0	1,6	20		2600	30W/Fa	03	<b>9056.030.168</b>
180	2,0	1,6	30	2/7/42	2500	34W/Fa	03	<b>9056.034.180</b>
185	2,0	1,6	20		2400	34W/Fa	03	<b>9056.034.185</b>
190	2,0	1,6	30	2/7/42	2400	38W/Fa	03	<b>9056.038.190</b>
	2,0	1,6	30	2/7/42	2400	48W/Fa	03	<b>9056.048.190</b>
200	2,0	1,6	30	2/7/42	2200	40W/Fa	03	<b>9056.040.200</b>
210	2,0	1,6	30	2/7/42	2100	40W/Fa	03	<b>9056.040.210</b>
216	2,0	1,6	30	2/7/42	2100	40W/Fa	03	<b>9056.040.216</b>
	2,0	1,6	30	2/7/42	2100	54W/Fa	03	<b>9056.054.216</b>
220	2,0	1,6	30	2/7/42	2000	54W/Fa	03	<b>9056.054.220</b>
225	2,0	1,6	30	2/7/42	2000	54W/Fa	03	<b>9056.054.225</b>
230	2,0	1,6	25,4		2000	44W/Fa	03	<b>9056.044.231</b>
	2,0	1,6	30	MLK	2000	44W/Fa	03	<b>9056.044.230</b>
235	2,0	1,6	30	2/7/42	1800	44W/Fa	03	<b>9056.044.235</b>
240	2,2	1,8	30	MLK	1800	44W/Fa	03	<b>9056.044.240</b>
250	2,2	1,8	30	MLK	1800	48W/Fa	03	<b>9056.048.250</b>
	2,2	1,8	30	MLK	1800	60W/Fa	03	<b>9056.060.250</b>
255	2,2	1,8	25,4		1500	48W/Fa	03	<b>9056.048.255</b>
	2,2	1,8	25,4		1500	60W/Fa	03	<b>9056.060.255</b>
270	2,2	1,8	30	MLK	1500	72W/Fa	03	<b>9056.072.270</b>
280	2,2	1,8	30	MLK	1500	72W/Fa	03	<b>9056.072.280</b>
305	2,2	1,8	25,4		1500	60W/Fa	03	<b>9056.060.305</b>
	2,2	1,8	30	MLK	1500	60W/Fa	03	<b>9056.060.306</b>
	2,2	1,8	25,4		1500	80W/Fa	03	<b>9056.080.305</b>
	2,2	1,8	30	MLK	1500	80W/Fa	03	<b>9056.080.306</b>
320	2,2	1,8	25,4	MLK	1500	84W/Fa	03	<b>9056.084.320</b>
330	2,6	2,2	30	MLK	1500	54W/Fa	03	<b>9056.054.330</b>
	2,6	2,2	30	MLK	1500	90W/Fa	03	<b>9056.090.330</b>
350	2,4	2,0	30	MLK	1500	80W/Fa	03	<b>9056.080.350</b>
355	2,4	2,0	25,4		1500	72W/Fa	03	<b>9056.072.355</b>
	2,4	2,0	25,4		1500	90W/Fa	03	<b>9056.090.355</b>
400	3,0	2,5	30	MLK	1500	84W/Fa	03	<b>9056.084.400</b>
450	3,4	3,0	30	MLK	1000	86W/Fa	03	<b>9056.086.450</b>

- Bitte Maximaldrehzahl beachten
- Do not use with higher RPM than nmax

MLK: Kombi-Mitnahmebohrungen  
Lochkreise: 2/7/42+2/9/46,5+2/10/60  
MLK: Combined pinholes  
Pitch circle: 2/7/42+2/9/46,5+2/10/60

**9801****HW Kappkreissägeblatt - Für Querschnitte**

TC clipping sawblade - for sawing across grain

**Classic-Line**Die günstige Alternative  
The favourable alternative

Wechselzahn negativer Spanwinkel

Alternate top bevel with negative hook angle

**Querkappen von Massivholz auf Pendel- und Radialkreissägen mit oberliegender Welle**  
**For cross cutting of solid wood on top shaft machine****HW**

D	B	b	d	Z	ML/TK	PG	Art. Nr.
250	3,2	2,2	30	40	W neg.	03	<b>9801.040.250</b>
300	3,2	2,2	30	36	W neg. MLK	03	<b>9801.036.300</b>
350	3,2	2,2	30	42	W neg. MLK	03	<b>9801.042.350</b>
400	3,8	2,8	30	48	W neg. MLK	03	<b>9801.048.400</b>
420	3,8	3,2	40	96	W neg.	03	<b>9801.096.420</b>

MLK: Kombi-Mitnahmebohrungen

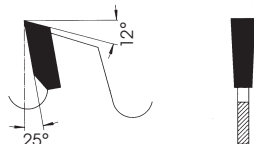
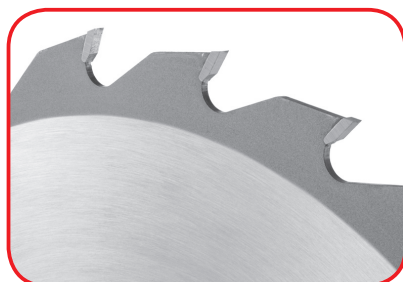
Lochkreise: 2/7/42+2/9/46,5+2/10/60

MLK: Combined pinholes

Pitch circle: 2/7/42+2/9/46,5+2/10/60

**9802****HW Säumersägeblatt - Für Längsschnitte**

TC Sizing sawblade - For sawing along the grain



Flachzahn

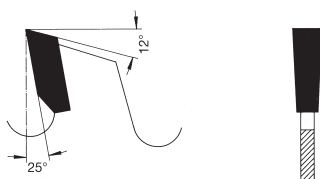
Flat tooth

**Für manuelle oder mechanische Längsschnitte in vorgetrocknetes Massivholz**  
**For cutting dry solid wood along the grain, with manual or mechanic feed****HW**

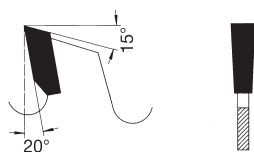
D	B	b	d	Z	KN	PG	Art. Nr.
250	5,6	3,8	30	20F		03	<b>9802.020.250</b>
	5,6	3,8	70	20F	4/21x6	03	<b>9802.020.251</b>
300	5,6	3,8	30	24F		03	<b>9802.024.300</b>
	5,6	3,8	70	24F	4/21x6	03	<b>9802.024.301</b>
350	5,6	3,8	30	28F		03	<b>9802.028.350</b>
	5,6	3,8	70	28F	4/21x6	03	<b>9802.028.351</b>

**01**  
Sägen**02**  
Zeispanen**03**  
Hobeln/Fräsen**04**  
Profillfräsen**05**  
Nut- und Federfräsen**06**  
Oberfräsen**07**  
Bohren**08**  
PKD-Werkzeuge**09**  
Spannen**10**  
Ersatzteile**11**  
Informationen



**9804****HW Massivholzkreissägeblatt mit Räumschneiden***TC Sawblade with wipers***Classic-Line**Die günstige Alternative  
*The favourable alternative*Flachzahn  
*Flat tooth*Für Längsschnitte in Massivholz bei mechanischem Vorschub  
*For cutting along grain in wet, dry, long fibered woods with mechanic feed***MEC HW**

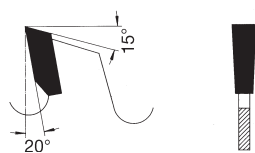
D	B	b	d	Z+RZ	KN	Tmax	Fmax	PG	Art. Nr.
250	3,2	2,2	30	20F+2i+2α		50	120	03	<b>9804.020.250</b>
	3,2	2,2	70	20F+2i+2α	4/21x6	50	120	03	<b>9804.020.251</b>
	3,2	2,2	80	20F+2i+2α	2/13x5+2/21x6	50	120	03	<b>9804.020.252</b>
300	3,2	2,2	30	24F+2i+2α		70	120	03	<b>9804.024.300</b>
	3,2	2,2	70	24F+2i+2α	4/21x6	70	120	03	<b>9804.024.301</b>
	3,2	2,2	80	24F+2i+2α	2/13x5+2/21x6	70	120	03	<b>9804.024.302</b>
350	3,7	2,5	70	14F+2i+2α	4/21x6	75	120	03	<b>9804.014.300</b>
	3,7	2,5	70	14F+2i+2α	4/21x6	100	120	03	<b>9804.014.350</b>
	3,5	2,5	30	24F+2i+2i+2α		95	120	03	<b>9804.024.355</b>
400	3,5	2,5	70	24F+2i+2i+2α	4/21x6	95	120	03	<b>9804.024.356</b>
	3,5	2,5	80	24F+2i+2i+2α	2/13x5+2/21x6	95	120	03	<b>9804.024.357</b>
	4,4	2,8	70	14F+2i+2α	4/21x6	120	130	03	<b>9804.014.400</b>
450	4,8	3,0	70	14F+2i+2α	4/21x6	125	160	03	<b>9804.014.450</b>
500	5,0	3,6	70	14F+2i+2i+2α	4/21x6	140	180	03	<b>9804.014.500</b>

**9804****HW Massivholzkreissägeblatt mit Räumschneiden***TC Sawblade with wipers*Flachzahn  
*Flat tooth*Für Längsschnitte in Massivholz bei mechanischem Vorschub  
*For cutting along grain in wet, dry, long fibered woods with mechanic feed***MEC HW**

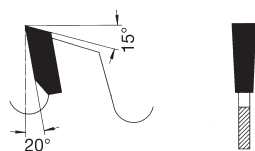
D	B	b	d	Z+RZ	KN	Tmax	Fmax	PG	Art. Nr.	
250	2,8	2,0	70	16F+2α	4/21x6	50	120	03	<b>9804.016.250</b>	
	2,8	2,0	70	20F+2i+2α	4/21x6	50	120	03	<b>9804.020.250</b>	
	3,2	2,2	30	16F+2α		50	120	03	<b>9804.016.251</b>	
	3,2	2,2	70	16F+2α	4/21x6	50	120	03	<b>9804.016.252</b>	
	3,2	2,2	30	20F+2i+2α		50	120	03	<b>9804.020.253</b>	
	3,2	2,2	70	20F+2i+2α	4/21x6	50	120	03	<b>9804.020.254</b>	
300	2,8	2,0	30	20F+2i+2α		70	120	03	<b>9804.020.305</b>	
	2,8	2,0	70	20F+2i+2α	4/21x6	70	120	03	<b>9804.020.300</b>	
	3,2	2,2	30	20F+2i+2α		70	120	03	<b>9804.020.301</b>	
	3,2	2,2	70	20F+2i+2α	4/21x6	70	120	03	<b>9804.020.302</b>	
	3,2	2,2	70	24F+2i+2α	4/21x6	70	120	03	<b>9804.024.300</b>	
	3,2	2,2	80	20F+2i+2α	2/21x6+2/14x10	70	120	03	<b>9804.020.303</b>	
320	3,4	2,2	80	20F+2i+2α	2/18,5x3,5	70	120	03	<b>9804.020.304 ●</b>	
	3,0	2,0	80	20F+2i+2α	4/21x6	70	120	03	<b>9804.020.320</b>	
	3,2	2,2	80	20F+2i+2α	4/21x6	70	120	03	<b>9804.020.321</b>	
	350	3,5	2,5	30	24F+2i+2i+2α		95	120	03	<b>9804.024.350</b>
		3,5	2,5	70	24F+2i+2i+2α	4/21x6	95	120	03	<b>9804.024.351</b>
		3,5	2,5	75	24F+2i+2i+2α	4/21x6	95	120	03	<b>9804.024.353</b>
400	3,5	2,5	80	24F+2i+2i+2α	4/21x6	95	120	03	<b>9804.024.352</b>	
	3,6	2,4	80	20F+2i+2α	2/18,5x3,5	95	120	03	<b>9804.020.350 ●</b>	
	4,0	2,8	70	20F+2i+2α	4/21x6	115	130	03	<b>9804.020.400</b>	
450	4,0	2,8	30	28F+2i+2i+2α		115	130	03	<b>9804.028.400</b>	
	4,0	2,8	70	28F+2i+2i+2α	4/21x6	115	130	03	<b>9804.028.401</b>	
	4,4	3,0	30	24F+2i+2i+2α		120	160	03	<b>9804.028.450</b>	
4,4	3,0	70	24F+2i+2i+2α	4/21x6	120	160	03	<b>9804.028.451</b>		

● Für Raimann ● For Raimann



**9804****HW Massivholzkreissägeblatt mit Räumschneiden***TC Sawblade with wipers***Classic-Line**Die günstige Alternative  
The favourable alternativeFlachzahn  
Flat tooth**Stabile Ausführung Für Längsschnitte in Massivholz**  
**Solid layout with strobes to cut solid wood along the grain****MEC HW**

D	B	b	d	Z+RZ	KN	Tmax	Flmax	PG	Art. Nr.
300	4,4	3,0	30	20F+2i+2a		70	120	03	<b>9804.020.304</b>
	4,4	3,0	70	20F+2i+2a	4/21x6	70	120	03	<b>9804.020.305</b>
350	4,4	3,0	30	24F+2i+2i+2a		95	120	03	<b>9804.024.353</b>
	4,4	3,0	70	24F+2i+2i+2a	4/21x6	95	120	03	<b>9804.024.354</b>
400	5,2	3,9	30	24F+2i+2i+2a		115	130	03	<b>9804.024.400</b>
450	6,0	3,9	30	24F+2i+2i+2a		120	160	03	<b>9804.024.450</b>
	6,0	3,9	70	24F+2i+2i+2a	4/21x6	120	160	03	<b>9804.024.451</b>
500	6,0	3,9	30	32F+2i+2i+2a	4/13/90	140	180	03	<b>9804.032.500</b>
600	6,0	3,9	30	36F+2i+2i+2a		170	200	03	<b>9804.032.600</b>

**9804****HW Massivholzkreissägeblatt mit Räumschneiden***TC Sawblade with wipers*Flachzahn  
Flat tooth**Für Längsschnitte in Massivholz bei mechanischem Vorschub**  
**For cutting along grain in wet, dry, long fibered woods with mechanic feed****MEC HW**

D	B	b	d	Z+RZ	Tmax	Flmax	PG	Art. Nr.
200	2,6	1,6	40	16F+2a	40	85	03	<b>9804.016.200</b>
	2,6	1,6	40	24F+3a	40	85	03	<b>9804.024.200</b>

**01**

Säge

**02**

Zerspanen

**03**

Hobeln/Fräsen

**04**

Profilfräsen

**05**

Nut- und Federfräsen

**06**

Oberfräsen

**07**

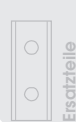
Bohren

**08**

PKD-Werkzeuge

**09**

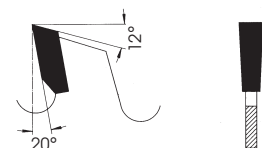
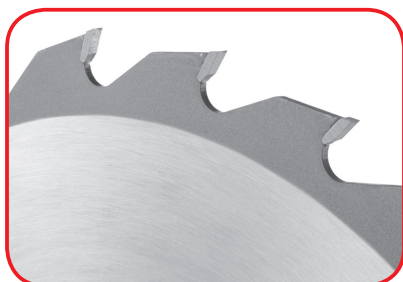
Spannen

**10**

Ersatzteile

**11**

Informationen

**9805****HW Trennkreissägeblätter - Für Längsschnitte***TC Rip sawblade - For sawing along the grain***Classic-Line**Die günstige Alternative  
*The favourable alternative*Flachzahn  
*Flat tooth***Für Längsschnitte in trockenes Weich- und Hartholz***For cutting along the grain in dry and planed soft- and hardwood***HW**

D	B	b	d	Z	ML/TK	KN	PG	Art. Nr.
180	1,6	1,1	30	20F			03	<b>9805.020.180</b>
	1,6	1,1	40	20F			03	<b>9805.020.181</b>
200	1,5	1,1	50	27F			03	<b>8805.200.051</b>
250	1,8	1,3	80	28F		2/21x6	03	<b>9805.028.250</b>
	3,2	2,2	30	20F	MLK		03	<b>9805.020.250</b>
300	3,2	2,2	30	24F	MLK		03	<b>9805.024.300</b>
	3,4	2,2	80	28F		2/18,5x3,5	03	<b>9805.028.300 ●</b>
	4,4	3,0	80	36F	8/6,6/95+2/13/100+6/5,5/240	2/18,5x3,5	03	<b>8805.300.084</b>
350	3,5	2,5	30	28F	MLK		03	<b>9805.028.350</b>
	3,5	2,5	80	28F	NLK	DKN	03	<b>8805.350.080</b>
	3,6	2,4	80	30F		2/18,5x3,5	03	<b>9805.030.350 ●</b>
400	4,0	2,8	30	32F	MLK		03	<b>9805.032.400</b>

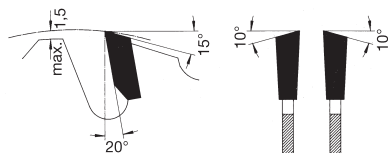
● Für Raimann ● *For Raimann*

MLK: Kombi-Mitnahmebohrungen

Lochkreise: NLK

MLK: Combined pinholes

Pinch circle: NLK

**9810****HW Zuschnittsägeblatt - Für Längs- und Querschnitte***TC Sizing sawblade - For sawing along or across the grain*

Wechselzahn spandickenbegrenzt

*Alternate top bevel tooth with chip-thickness limitation***Für manuelle oder mechanische Längsschnitte in trockenes Weichholz***For sizing softwood along the grain with manual or mechanical feed***MAN HW**

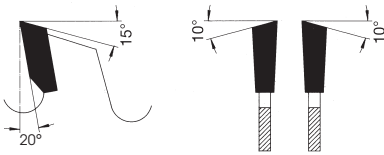
D	B	b	d	Z	ML/TK	PG	Art. Nr.
250	3,2	2,2	30	24W SDB	MLK	03	<b>9810.024.250</b>
300	3,4	2,2	30	12F SDB	MLK	03	<b>9810.012.300</b>
	3,2	2,2	30	28W SDB	MLK	03	<b>9810.028.300</b>
315	3,2	2,2	30	28 W	MLK	03	<b>9810.028.315</b>
350	3,8	2,5	30	16F SDB	MLK	03	<b>9810.016.350</b>
	3,5	2,5	30	32W SDB	MLK	03	<b>9810.032.350</b>
400	3,8	2,5	30	18F SDB	MLK	03	<b>9810.018.400</b>
	3,5	2,5	30	36W SDB	MLK	03	<b>9810.036.400</b>
450	4,0	2,8	30	40W SDB	MLK	03	<b>9810.040.450</b>
500	4,4	2,8	30	44W SDB	MLK	03	<b>9810.044.500</b>
650	5,8	4,0	80	48W		03	<b>8810.650.010</b>

SDB: Spandickenbegrenzt • *SDB: with chip-thickness limitation***70****ProChipper®**

www.pro-lock.de

**Classic-Line**

Die günstige Alternative  
The favourable alternative



Wechselzahn  
Alternate top bevel tooth

**Für Längs- und Querschnitte in Weich- und Hartholz, sowie für Span- und Tischlerplatten**  
**For rip- and crosscuts in soft- and hardwood and for chipboard and plywood**

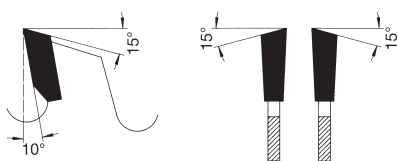
HW

D	B	b	d	Z	Maschine machine	ML/TK	KN	PG	Art. Nr.
250	3,2	2,2	30	24W		MLK		03	<b>9812.024.250</b>
	3,2	2,2	30	36W		MLK		03	<b>9812.036.250</b>
300	2,7	1,8	70	28W			2/21x6	03	<b>9812.028.301</b>
	3,2	2,2	30	28W		MLK		03	<b>9812.028.300</b>
	3,2	2,2	70	36W			2/21x6	03	<b>9812.036.300</b>
	3,2	2,2	80	36W			2/18,5x7	03	<b>9812.036.301</b>
350	3,5	2,5	30	36W		MLK		03	<b>9812.036.350</b>
400	3,5	2,5	30	28W		MLK		03	<b>9812.028.400</b>
	3,5	2,5	30	36W		MLK		03	<b>9812.036.400</b>
450	4,0	2,8	30	40W		MLK		03	<b>9812.040.450</b>
500	4,4	2,8	30	44W		MLK		03	<b>9812.044.500</b>
	4,4	2,8	35	60W		MLK		03	<b>9812.060.500</b>
550	4,4	3,0	30	60W		MLK		03	<b>9812.060.550</b>
600	6,0	3,9	30	60W		MLK		03	<b>9812.060.600</b>
720	6,0	4,4	30	72W	Hundegger	2/8,5/90		03	<b>9812.072.720</b>
735	6,0	4,4	30	72W	Hundegger	2/8,5/90		03	<b>9812.072.735</b>
760	6,0	4,4	30	72W	Hundegger	4/8,5/90+2/14/400		03	<b>9812.072.760</b>
800	6,0	4,4	30	80W	Hundegger	4/8,5/90+2/14/400		03	<b>9812.080.800</b>



### Classic-Line

Die günstige Alternative  
The favourable alternative



Wechselzahn

Alternate top bevel tooth

Für universellen Einsatz in Holz und Holzwerkstoffe, Plattenwerkstoffe und Kunststoffe  
For universal application in natural solid wood, laminated particle board and thermoplastic materials

HW

D	B	b	d	Z	ML/TK	PG	Art. Nr.
150	3,2	2,2	30	24W		03	<b>9814.024.150</b>
	3,2	2,2	30	36W		03	<b>9814.036.150</b>
	3,2	2,2	30	48W		03	<b>9814.048.150 ●</b>
180	3,2	2,2	30	30W		03	<b>9814.030.180</b>
	3,2	2,2	30	42W		03	<b>9814.042.180</b>
	3,2	2,2	30	56W		03	<b>9814.056.180 ●</b>
200	3,2	2,2	30	36W	MLK	03	<b>9814.036.200</b>
	3,2	2,2	30	48W	MLK	03	<b>9814.048.200</b>
	3,2	2,2	30	60W	MLK	03	<b>9814.060.200 ●</b>
250	3,2	2,2	30	40W	MLK	03	<b>9814.040.250</b>
	3,2	2,2	35	40W	MLK	03	<b>9814.040.251</b>
	3,2	2,2	30	48W	MLK	03	<b>9814.048.250</b>
	3,2	2,2	30	60W	MLK	03	<b>9814.060.250</b>
	3,2	2,2	30	80W	MLK	03	<b>9814.080.250 ●</b>
275	3,2	2,2	20	48W	MLK	03	<b>9814.048.275</b>
	3,2	2,2	20	72W	MLK	03	<b>9814.072.275</b>
	3,2	2,2	30	36W	MLK	03	<b>9814.036.300</b>
300	3,2	2,2	30	48W	MLK	03	<b>9814.048.300</b>
	3,2	2,2	35	48W		03	<b>9814.048.301</b>
	3,2	2,2	30	60W	MLK	03	<b>9814.060.300</b>
	3,2	2,2	30	72W	MLK	03	<b>9814.072.300</b>
	3,2	2,2	30	96W	MLK	03	<b>9814.096.300 ●</b>
	3,2	2,2	30	48W	MLK	03	<b>9814.048.315</b>
315	3,2	2,2	30	60W	MLK	03	<b>9814.060.315</b>
	3,2	2,2	30	80W	MLK	03	<b>9814.080.330</b>
350	3,5	2,5	30	54W	MLK	03	<b>9814.054.350</b>
	3,5	2,5	30	72W	MLK	03	<b>9814.072.350</b>
	3,5	2,5	30	84W	MLK	03	<b>9814.084.350</b>
	3,5	2,5	30	108W	MLK	03	<b>9814.108.350 ●</b>
	3,5	2,5	30	48W	MLK	03	<b>9814.048.400</b>
400	3,5	2,5	30	60W	MLK	03	<b>9814.060.400</b>
	3,5	2,5	30	96W	MLK	03	<b>9814.096.400</b>
	3,5	2,5	30	120W	MLK	03	<b>9814.120.400</b>
	4,0	2,8	30	66W	MLK	03	<b>9814.066.450</b>
450	4,0	2,8	30	138W	MLK	03	<b>9814.138.450 ●</b>
	4,0	2,8	30	72W	MLK	03	<b>9814.072.500</b>
500	4,0	2,8	35	72W		03	<b>9814.072.502</b>
	4,0	2,8	30	144W	MLK	03	<b>9814.144.500 ●</b>
	5,2	3,8	30	72W	2/13/80	03	<b>8814.500.072</b>
550	4,2	3,2	30	84W	MLK	03	<b>9814.084.550</b>
	4,4	3,2	30	120W	MLK	03	<b>9814.012.552</b>



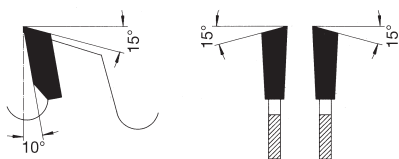
**9815**

## HW Vielzahnägeblatt - Für Plattenzuschnitte und Holz-Querschnitte

TC Multitip sawblade - For panels and wood across the fiber

**Classic-Line**

Die günstige Alternative  
The favourable alternative



Wechselzahn  
Alternate top bevel tooth

### Vielzahnägeblatt für dünne Plattenwerkstoffe und schnelle Kappsägen

Multitip Sawblades for thin panel material and cross-cut saws

**HW**

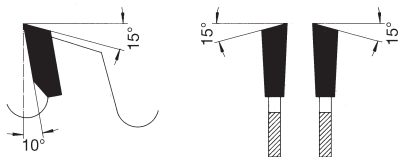
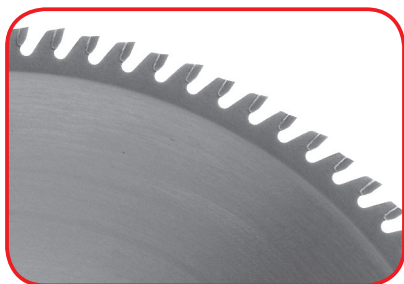
D	B	b	d	Z	ML/TK	PG	Art. Nr.
250	3,2	2,2	30	80W40°	MLK	03	<b>9815.080.250</b>
300	3,2	2,2	30	96W40°	MLK	03	<b>9815.096.300</b>
400	3,5	2,8	30	120W	2/10/60	03	<b>9815.120.400</b>
	3,0	2,2	30	126W		03	<b>9815.126.400</b>
450	3,9	3,0	30	102W	2/10/60	03	<b>9815.102.450</b>
	4,8	3,5	30	138W	2/10/60	03	<b>9815.138.450</b>
	4,0	2,8	30	138W	MLK	03	<b>9815.138.451</b>
500	4,8	3,5	30	144W	2/10/60	03	<b>9815.144.500</b>
	4,0	2,8	30	144W	MLK	03	<b>9815.144.501</b>
520	4,6	3,4	30	144W	2/10/60+2/15/63	03	<b>9815.144.520</b>
600	5,4	4,0	30	172W	2/10/60	03	<b>9815.172.600</b>
630	5,2	4,0	30	180W	2/10/60	03	<b>8815.630.022</b>

MLK: Kombi-Mitnahmebohrungen  
Lochkreise: 2/7/42+2/9/46,5+2/10/60  
MLK: Combined pinholes  
Pitch circle: 2/7/42+2/9/46,5+2/10/60

**9816**

## HW Vielzahnägeblatt - Für Plattenzuschnitte und Holz-Querschnitte

TC Multitip sawblade - For panels and wood across the fiber



Wechselzahn  
Alternate top bevel tooth

### Dünnschnittausführung für Trennschnitte in Kunststoff und Profilhölzer

Thinner type for sizing plastic-laminated boards and profiled wooden parts

**HW**

D	B	b	d	Z	ML/TK	PG	Art. Nr.
150	2,0	1,4	30	48W	MLK	03	<b>9816.048.150</b>
180	2,0	1,4	30	56W	MLK	03	<b>9816.056.180</b>
200	2,0	1,6	30	64W	MLK	03	<b>9816.064.200</b>
250	2,0	1,6	30	80W	MLK	03	<b>9816.080.250</b>
	2,5	1,8	30	80W	MLK	03	<b>9816.080.251</b>
300	2,7	1,8	30	96W	MLK	03	<b>9816.096.300</b>

D	B	b	d	Z	ML/TK	PG	Art. Nr.
250	2,2	1,6	30	100W4F	MLK	03	<b>9816.100.550</b>
300	2,2	1,6	30	120W4F	MLK	03	<b>9816.120.300</b>

**01**

Sägen

**02**

Zeispanen

**03**

Hobeln/Fräsen

**04**

Profilfräsen

**05**

Nut- und Federfräsen

**06**

Oberfräsen

**07**

Bohren

**08**

PKD-Werkzeuge

**09**

Spannen

**10**

Ersatzteile

**11**

Informationen

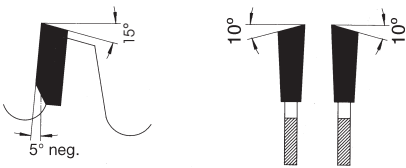
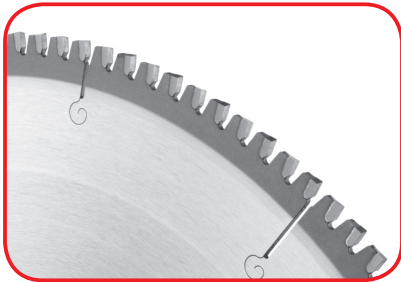
**9818**

## HW Kappsägeblatt - Querschnitt unterschiedlicher Materialien

TC Clipping saw - Cross-cut of different materials

### Classic-Line

Die günstige Alternative  
The favourable alternative



Wechselzahn negativer Spanwinkel  
Alternate top bevel tooth with negative  
hook angle

#### Querkappen auf Kapp- und Gehrungssägen von Profilen oder Leisten

Cross cutting of profiles on crosscutting or mitre saws

MAN HW

D	B	b	d	Z	ML/TK	PG	Art. Nr.
250	3,2	2,2	30	40 W neg	MLK	03	<b>9818.250.040</b>
300	3,2	2,2	30	36 W neg	MLK	03	<b>9818.300.036</b>
350	3,2	2,2	30	42 W neg	MLK	03	<b>9818.350.042</b>
400	3,8	2,8	30	48 W neg	MLK	03	<b>9818.400.048</b>
420	3,8	2,8	30	96 W neg		03	<b>9818.420.096</b>
450	4,4	2,8	30	54 W neg	MLK	03	<b>9818.450.054</b>
520	4,4	2,8	30	60 W neg	MLK	03	<b>9818.520.060</b>
550	4,8	3,4	30	72 W neg	MLK	03	<b>9818.550.072</b>

MLK: Kombi-Mitnahmebohrungen

Lochkreise: 2/7/42+2/9/46,5+2/10/60

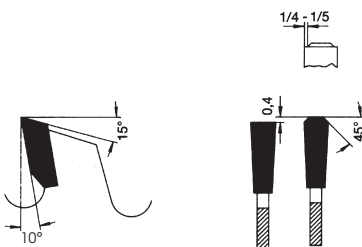
MLK: Combined pinholes

Pitch circle: 2/7/42+2/9/46,5+2/10/60

**9820**

## HW Formatkreissägeblatt - Für Fertigschnitte

TC Sizing sawblade - Finished cut to size



Trapez-Flachzahn  
Trapezoidal flat tooth

#### Für Zuschnitte von Möbelplatten, Thermo-, u. Duroplasten. Alu-Profilen

To size furniture boards, Thermo- and Duroplastics. Alu-profiles

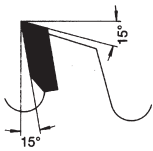
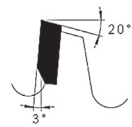
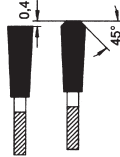
HW

D	B	b	d	Z	ML/TK	PG	Art. Nr.
250	3,2	2,2	30	80FT	MLK	03	<b>9820.080.250</b>
300	3,2	2,2	30	72FT	MLK	03	<b>9820.072.300</b>
	3,2	2,2	30	96FT	MLK	03	<b>9820.096.300</b>

- Ausführung mit balligen Zahnflanken
- Type with spherical flanks

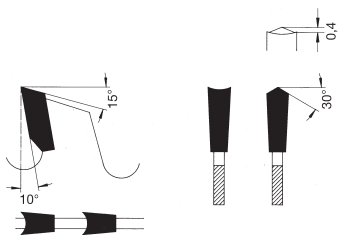
**9821****HW Formatkreissägeblatt - Für Plattenzuschnitte**

TC Panel sizing sawblade - For cut to size

**Classic-Line**Die günstige Alternative  
The favourable alternativeTrapez-Flachzahn  
Trapezoidal flat toothFlach-Trapezzahn negativ  
Flat tooth triple-chip negative**Für Schnitte in beschichteten Möbelplatten in Verbindung mit Vorritzer Typ 9826**  
For cuts in laminated boards in connection with scoring blade type 9826**HW**

D	B	b	d	Z	ML/TK	PG	Art. Nr.
160	2,6	1,6	20	48TFN		03	<b>9821.048.160</b>
190	2,6	1,6	30	58TFN		03	<b>9821.058.190</b>
200	3,2	2,2	30	60TF	MLK	03	<b>9821.060.200</b>
220	3,2	2,2	30	64TF	MLK	03	<b>9821.064.220</b>
	3,2	2,2	30	64TFN+	MLK	03	<b>9821.064.221</b>
250	3,2	2,2	30	60TF	MLK	03	<b>9821.060.250</b>
	3,2	2,2	30	60TFN+	MLK	03	<b>9821.060.251</b>
	3,2	2,2	30	80TF	MLK	03	<b>9821.080.250</b>
	3,2	2,2	30	80TF+	MLK	03	<b>9821.080.251</b>
	3,2	2,2	30	80TFN+	MLK	03	<b>9821.080.252</b>
300	3,2	2,2	30	72TF	MLK	03	<b>9821.072.300</b>
	3,2	2,2	30	96TF	MLK	03	<b>9821.096.300</b>
	3,2	2,2	30	96TF+	MLK	03	<b>9821.096.301</b>
	3,2	2,2	30	96TFN+	MLK	03	<b>9821.096.302</b>
350	3,5	2,5	25,4	84TF	MLK	03	<b>9821.084.351</b>
	3,5	2,5	30	84TF	MLK	03	<b>9821.084.350</b>
	3,5	2,5	30	108TF	MLK	03	<b>9821.108.350</b>

MLK: Kombi-Mitnahmebohrungen  
Lochkreise: 2/7/42+2/9/46,5+2/10/60  
MLK: Combined pinholes  
Pitch circle: 2/7/42+2/9/46,5+2/10/60**01****02****03****04****05****06****07****08****09****10****11**

**9825****HW Formatkreissägeblatt - Für Fertigschnitte ohne Vorritzer**  
TC Sizing sawblade - Finished cut to size without scoring**Classic-Line**Die günstige Alternative  
The favourable alternativeHohlzahn-Dach-Flach  
Hollow tooth/inverted V/flat toothFür Zuschnitte von Möbelplatten, Thermo-, u. Duroplasten. Saubere Ober- und Unterkanten ohne Vorritzer  
To size furniture boards, Thermo- and Duroplastics. For finished edges without scoring**HW**

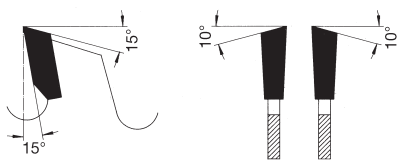
D	B	b	d	Z	ML/TK	PG	Art. Nr.
220	3,2	2,2	30	42HDF	MLK	03	<b>9825.042.220</b>
250	3,2	2,2	30	48HDF	MLK	03	<b>9825.048.250</b>
303	3,2	2,2	30	60HDF	MLK	03	<b>9825.060.303</b>
350	3,2	2,2	30	72HDF	MLK	03	<b>9825.072.350</b>
400	3,5	2,4	30	78HDF	MLK	03	<b>9825.078.400</b>

MLK: Kombi-Mitnahmebohrungen

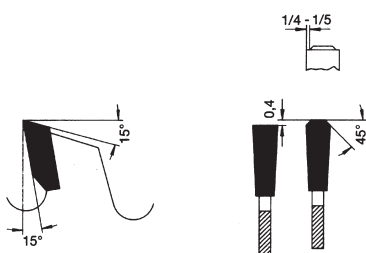
Lochkreise: 2/7/42+2/9/46,5+2/10/60

MLK: Combined pinholes

Pitch circle: 2/7/42+2/9/46,5+2/10/60

**9823****HW Formatkreissägeblatt - Für Plattenzuschnitte**  
TC Panel sizing sawblade - For cut to sizeWechselzahn  
Alternate top bevel toothFür Formatzuschnitte von Holz- und Plattenmaterialien, einzeln oder im Paket  
For sizing wood- and panel materials, single cut or in packs**MEC HW**

D	B	b	d	Z	ML/TK	Maschine machine	PG	Art. Nr.
300	4,4	3,2	30	48W	MLK	Panhans	03	<b>9823.048.300</b>
350	4,4	3,2	30	54W	MLK	Panhans, Scherr	03	<b>9823.054.350</b>
	4,4	3,2	60	54W	MLK	Panhans, Scherr	03	<b>9823.054.351</b>
	4,4	3,2	60	72W	2/14/100+2/11/85	Holzma, Anthon	03	<b>9823.072.350</b>
	4,4	3,2	75	54W	2/14/100+2/11/85	Holzma, Anthon	03	<b>9823.054.352</b>
	4,4	3,2	30	72W	2/10/120	Macmazza	03	<b>9823.072.351</b>
380	4,4	3,2	60	72W	2/14/100+2/14/125	Holzma	03	<b>9823.072.380</b>
	4,8	3,5	60	54W	2/14/100+2/14/125	Holzma	03	<b>9823.054.380</b>
400	4,4	3,2	75	42W	4/15/105	Giben, Euromac	03	<b>9823.042.400</b>
	4,4	3,2	30	72W	2/10/60	Scherr, Tecmatic	03	<b>9823.072.401</b>
	4,4	3,2	75	72W	4/19/120+2/9/130	Selco	03	<b>9823.072.402</b>
	4,4	3,2	80	72W	4/15/105	Giben, Euromac	03	<b>9823.072.400</b>
450	4,4	3,2	30	72W	2/10/60+2/14/125	Scherr, Tecmatic	03	<b>9823.072.450</b>
	4,8	3,5	80	60W	4/9/100+4/19/120+2/9/110+2/Selco, Gabbiani 9/130+2/14/110		03	<b>9823.060.450</b>
470	4,4	3,2	75	72W	4/15/105	Giben	03	<b>9823.072.470</b>
500	4,4	3,2	30	72W			03	<b>9823.072.502</b>
	4,4	3,2	75	72W	2/7/110	Giben	03	<b>9823.072.500</b>
	4,4	3,2	80	72W			03	<b>9823.072.501</b>
730	7,0	5,0	80	50W	2/17/110		03	<b>8823.730.008</b>
750	7,0	5,0	80	50W	2/17/110		03	<b>8823.750.021</b>



Trapez-Flachzahn  
Trapezoidal flat tooth

**Für Formatzuschnitte von Plattenmaterialien, einzeln oder im Paket**  
**For sizing panel materials, single cut or in packs**

**MEC HW**

D	B	b	d	Z	ML/TK	Maschine machine	PG	Art. Nr.
290	4,2	3,2	55	60TF		SCM	03	<b>9824.060.290</b>
300	4,4	3,0	30	60TF	2/10/60	Panhans	03	<b>9824.060.300</b>
	4,4	3,0	30	60TF+	2/10/60	Panhans	03	<b>9824.060.303 ●</b>
	4,4	3,0	60	60TF+	2/9/100+2/9/110	Selco	03	<b>9824.060.304 ●</b>
	4,4	3,2	65	60TF	2/9/100+2/9/110	Selco	03	<b>9824.060.301</b>
	4,4	3,0	30	72TF	2/10/60	Panhans	03	<b>9824.072.301</b>
	4,4	3,0	30	72TF+	2/10/60	Panhans	03	<b>9824.072.302 ●</b>
	4,4	3,2	60	72TF	2/14/100	Holzma	03	<b>9824.072.303</b>
	4,4	3,2	60	72TF	2/9/100+2/9/110	Selco, Giben	03	<b>9824.072.304</b>
	4,4	3,2	75	72TF		Tecmatic, Homag	03	<b>9824.072.300</b>
	4,4	3,2	75	96TF		Homag CV	03	<b>9824.096.300</b>
	4,5	3,2	75	96TF		Homag CV	03	<b>9824.096.301</b>
	4,4	3,2	80	60TF	2/14/110+4/9/100	SCM	03	<b>9824.060.302</b>
310	4,4	3,2	60	72TF	2/14/100	Holzma	03	<b>9824.072.310</b>
	4,4	3,2	60	72TF+	2/14/100	Holzma	03	<b>9824.072.311 ●</b>
320	4,4	3,2	30	60TF	MLK	Felder Format 4	03	<b>9824.060.323</b>
	4,4	3,2	50	60TF	4/13/8	Giben	03	<b>9824.060.320</b>
	4,4	3,2	65	60TF	2/9/100+2/9/110	Selco	03	<b>9824.060.321</b>
	4,4	3,2	30	72TT	2/10/60+2/9/110		03	<b>9824.072.320</b>
	4,4	3,2	65	72TF	2/9/95	Nimac	03	<b>9824.072.321</b>
	4,4	3,2	65	72TT	3/7/100+2/9/100+2/14/110	Selco, Nimac	03	<b>9824.072.322</b>
	4,4	3,2	80	60TF	4/9/100+2/14/110	SCM	03	<b>9824.060.322</b>
	4,4	3,2	80	60TF+	4/9/100+2/14/110	SCM	03	<b>9824.060.324 ●</b>
	4,4	3,2	75	72TF	3/13/95	Giben, Maomazza	03	<b>9824.072.323</b>
350	4,4	3,2	60	60TF+	2/14/100	Holzma	03	<b>9824.060.350 ●</b>
	4,4	3,2	30	72TT	MLK	Mayer, Panhans, Scheer	03	<b>9824.072.357</b>
	4,4	3,2	30	72TF	MLK	Tecmatic, Panhans, Scheer	03	<b>9824.072.350</b>
	4,4	3,2	30	72TF+	MLK	Mayer, Tecmatic, Panhans, Scherr	03	<b>9824.072.358 ●</b>
	4,4	3,2	50	72TF	4/13/80	Giben	03	<b>9824.072.351</b>
	4,4	3,2	50	72TF+	4/13/80	Giben	03	<b>9824.172.350 ●</b>
	4,4	3,2	60	72TF	2/14/100+2/11/85	Holzma, Anthon	03	<b>9824.072.352</b>
	4,4	3,2	60	72TF+	2/11/85+2/19/120+2/14/125	Holzma, Anthon	03	<b>9824.072.359 ●</b>
	4,4	3,2	75	72TF	2/10/120	Giben	03	<b>9824.072.354</b>
	4,4	3,2	75	72TF+	2/14/100+4/15/105+2/7/110	Holzma, Homag, Giben	03	<b>9824.172.351 ●</b>
	4,4	3,2	80	72TF	4/9/100+2/9/110+2/14/110	Gabbiani	03	<b>9824.072.353</b>
	4,4	3,2	30	108TF		Paoloni	03	<b>9824.108.350</b>
355	4,4	3,2	30	72TF	2/10/60	Panhans, SCM	03	<b>9824.072.355</b>
	4,4	3,2	30	72TT	2/10/60+2/9/110		03	<b>9824.172.356</b>
	4,4	3,2	65	72TF	2/9/100+2/9/110	Selco	03	<b>9824.172.358</b>
	4,4	3,2	75	72TF	4/5/105	Giben	03	<b>9824.072.356</b>
	4,4	3,2	80	72TF	4/9/100+2/9/110+2/14/110	Gabbiani	03	<b>9824.072.357</b>
360	4,4	3,2	30	72TF	2/13/94	Schelling	03	<b>9824.072.361</b>
	4,4	3,2	65	72TF	2/9/100+2/9/110	Selco	03	<b>9824.072.360</b>
370	4,4	3,2	30	72TF	2/10/60	Schelling	03	<b>9824.072.370</b>
380	4,4	3,2	30	72TF	2/10/60	HolzHer	03	<b>9824.072.389</b>
	4,4	3,2	50	72TF	4/13/80	Giben	03	<b>9824.072.380</b>
	4,4	3,2	50	72TF+	4/13/80	Giben	03	<b>9824.172.380 ●</b>
	4,4	3,2	60	72TF	2/14/100+2/14/125	Holzma	03	<b>9824.072.381</b>
	4,4	3,2	60	72TT	2/14/100+2/14/125	Holzma	03	<b>9824.072.385</b>
	4,4	3,2	60	72TF+	2/14/100+2/14/125	Holma	03	<b>9824.172.381 ●</b>
	4,4	3,2	65	72TF	2/9/110	Selco	03	<b>9824.072.386</b>
	4,4	3,2	65	72TT+	2/9/110+2/14/110	Selco	03	<b>9824.172.382 ●</b>

Fortsetzung nächste Seite • to be continued next page

**01** Sägen

**02** Zeispanen

**03** Hobeln/Fräsen

**04** Profillfräsen

**05** Nut- und Federfräsen

**06** Oberfräsen

**07** Bohren

**08** PKD-Werkzeuge

**09** Spannen

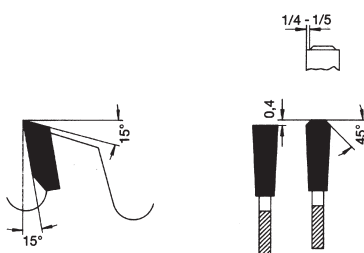
**10** Ersatzteile

**11** Informationen



**9824****HW Formatkreissägeblatt - Für Plattenzuschnitte**

TC Panel sizing sawblade - For cut to size

**Classic-Line**Die günstige Alternative  
The favourable alternativeTrapez-Flachzahn  
Trapezoidal flat tooth**Für Formatzuschnitte von Plattenmaterialien, einzeln oder im Paket****For sizing panel materials, single cut or in packs****MEC HW**

D	B	b	d	Z	ML/TK	Maschine machine	PG	Art. Nr.
4,4	3,2	80	72TF	4/9/100+2/9/110+2/14/110	Gabbiani		03	<b>9824.072.382</b>
4,6	3,2	80	72TF	2/14/110			03	<b>9824.072.383</b>
4,8	3,5	60	60TF	2/14/100+2/14/125	Holzma		03	<b>9824.060.380</b>
4,8	3,5	60	72TF	2/14/100+2/14/125	Holzma		03	<b>9824.072.384</b>
4,8	3,5	60	72TF+	2/11/85+2/19/120+2/14/125	Holzma, Anthon		03	<b>9824.072.387 ●</b>
4,8	3,5	60	72TT	2/14/100+2/14/125	Holzma		03	<b>9824.072.388</b>
400	4,4	3,2	30	72TF	2/10/60	Scheer, Tecmatic	03	<b>9824.072.400</b>
4,4	3,2	60	72TF	2/11/85+2/19/120+2/14/125	Holzma, Anthon		03	<b>9824.072.405</b>
4,4	3,2	65	72TF	2/9/100+2/9/110	Selco		03	<b>9824.072.408</b>
4,4	3,2	75	72TF	4/15/105	Giben, Euromatic		03	<b>9824.072.401</b>
4,4	3,2	75	72TT	3/7/110+2/14/110+3/7/100			03	<b>9824.072.409</b>
4,4	3,2	80	72TF	4/19/120+2/9/130	Selco		03	<b>9824.072.402</b>
4,4	3,2	80	72TF+	4/19/120+2/9/130	Selco		03	<b>9824.072.406 ●</b>
4,4	3,2	80	72TF	4/9/100+2/9/110+2/14/110	Gabbiani		03	<b>9824.072.403</b>
4,4	3,2	80	72TF+	NL08	Gabbiani		03	<b>9824.072.407 ●</b>
4,8	3,5	75	72TF	4/15/105	Giben		03	<b>9824.072.404</b>
420	4,4	3,2	50	72TF	4/13/80	Giben	03	<b>9824.072.420</b>
420	4,4	3,2	80	72TF	4/9/100+2/9/110+2/14/110	Gabbiani	03	<b>9824.072.422</b>
4,8	3,5	60	72TF	2/19/120+2/14/125	Holzma		03	<b>9824.072.421</b>
430	4,4	3,2	30	72TF	MLK	HolzHer	03	<b>9824.072.431</b>
4,4	3,2	60	72TF+	2/11/85	Anthon		03	<b>9824.072.434 ●</b>
4,4	3,2	75	72TF	4/15/105	Giben		03	<b>9824.072.430</b>
4,4	3,2	80	72TF	2/9/120+4/9/130+2/14/110	Selco, Gabbiani		03	<b>9824.072.432</b>
4,4	3,2	80	72TF+	2/9/130+4/19/120+2/14/110	Selco, Gabbiani		03	<b>9824.072.433 ●</b>
4,4	3,2	75	96TF	4/15/105	Giben Prismatic		03	<b>9824.096.430</b>
4,8	3,5	70	72TF	4/11/130	Selco		03	<b>9824.072.434</b>
450	4,4	3,2	30	72TF	2/10/60+2/14/125		03	<b>9824.072.450</b>
4,4	3,2	80	72TF	2/9/130+4/19/120+2/14/110	Selco, Gabbiani		03	<b>9824.072.451</b>
4,8	3,5	60	60TF	2/11/85+2/19/120+2/14/125	Holzma, Anthon		03	<b>9824.060.450</b>
4,8	3,5	60	72TF	2/11/85+2/19/120+2/14/125	Holzma, Anthon		03	<b>9824.160.450</b>
4,8	3,5	60	72TT	2/19/120+2/14/125	Holzma		03	<b>9824.072.453</b>
4,8	3,5	80	72TF	2/9/130+4/19/120+2/14/110	Selco, Gabbiani		03	<b>9824.072.455</b>
4,8	3,5	80	72TF+	2/9/130+4/19/120+2/14/110	Selco, Gabbiani		03	<b>9824.072.454 ●</b>
460	4,4	3,2	30	72TF	2/13/94	Schelling	03	<b>9824.072.460</b>
4,4	3,2	30	72TF+	2/13/94	Schelling		03	<b>9824.072.461 ●</b>
4,4	3,2	75	72TF	2/7/110	Giben		03	<b>9824.072.462</b>
470	4,4	3,2	75	72TF	4/15/105	Giben	03	<b>9824.072.470</b>
480	4,4	3,2	30	72TF	2/13/94	Schelling	03	<b>9824.072.482</b>
4,4	3,2	30	72TF+	2/13/94	Schelling		03	<b>9824.072.486 ●</b>
4,8	3,5	30	72TF	2/10/60	Schelling		03	<b>9824.072.483</b>
4,8	3,5	60	72TF	2/19/120	Holzma		03	<b>9824.072.484</b>
4,8	3,5	60	72TT	2/11/115+2/19/120	Holzma		03	<b>9824.072.485</b>
4,8	3,5	75	72TF		Tecmatic, Giben		03	<b>9824.072.480</b>
4,8	3,5	80	72TF	4/19/120+2/9/130	Selco		03	<b>9824.072.481</b>
500	4,8	3,5	60	72TF	2/11/115+2/19/120	Holzma	03	<b>9824.072.500</b>
520	4,4	3,2	30	72TF	2/13/94	Schelling	03	<b>9824.072.520</b>
4,8	3,5	60	72TF	2/11/115+2/19/120	Holzma		03	<b>9824.172.520</b>
530	4,8	3,5	75	72TF	2/7/110	Giben	03	<b>9824.072.530</b>
550	5,5	3,8	40	60TF	2/13/122	Schelling	03	<b>9824.060.550</b>
565	5,2	3,5	100	72TF		Giben, Matic H150	03	<b>9824.072.565</b>
570	4,8	3,5	60	60TF		Holzma	03	<b>9824.060.570</b>
600	5,8	4,0	60	60TF	2/11/115+2/19/120	Holzma	03	<b>9824.060.600</b>
5,8	4,0	60	72TF	2/11/115+2/19/120	Holzma		03	<b>9824.072.600</b>
620	6,2	4,0	40	72TF	2/14/113	Schelling	03	<b>9824.072.620</b>
670	6,2	4,2	40	72TF	2/13/114+2/13/140	Schelling	03	<b>9824.072.670</b>
720	6,5	4,5	40	60TF	2/14/114+2/14/140	Schelling	03	<b>9824.060.720</b>
730	6,2	4,2	60	60TF	2/19/120+2/11/148	Holzma	03	<b>9824.060.730</b>

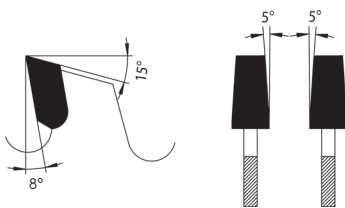
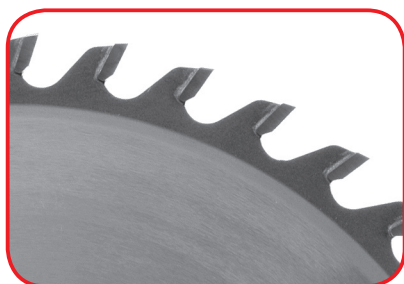
● Extrem verschleißfeste HM-Bestückung ● Extremely longlife TC tipped



**Zum Vorritzen von Plattenwerkstoffen**  
For scoring of panel materials

**MEC HW**

D	B	b	d	Z	ML/TK	Maschine machine	PG	Art. Nr.
80	3,1-4,3	2,2	20	12F	kon.		03	<b>9826.012.080</b>
100	3,1-4,3	2,2	20	20F	kon.	Schelling	03	<b>9826.020.100</b>
	3,1-4,3	2,2	22	20F	kon.		03	<b>9826.020.101</b>
105	3,1-4,3	2,2	45	16F	kon.	Kraftlyne, Usikraft	03	<b>9826.016.105</b>
115	4,1-5,1	3,0	45	24F	kon. neg	SCM	03	<b>9826.024.115</b>
120	3,1-4,3	2,2	20	24F	kon.		03	<b>9826.024.120</b>
	3,1-4,3	2,2	22	24F	kon.		03	<b>9826.024.121</b>
	3,1-4,3	2,2	30	24F	kon.		03	<b>9826.030.120</b>
125	3,1-4,3	2,2	20	24F	kon.	Panhans	03	<b>9826.024.125</b>
	3,1-4,3	2,2	20	24F	kon. 2/8/42	Frama	03	<b>9826.024.126</b>
	3,1-4,3	2,2	22	24F	kon.	Panhans	03	<b>9826.024.127</b>
	4,4-5,6	3,2	20	24F	kon.	Gabbiani-SCM	03	<b>9826.024.128</b>
	4,4-5,6	3,2	45	24F	kon.	Giben, Homag	03	<b>9826.024.129</b>
150	4,4-5,6	3,2	45	24F	kon.	Homag, Holzma	03	<b>9826.024.150</b>
	4,4-5,6	3,2	20	24F	kon.	Schelling	03	<b>9826.024.151</b>
	4,4-5,6	3,2	30	28F	kon.	SCM	03	<b>9826.028.150</b>
	4,4-5,6	3,2	30	24F	kon.	SCM	03	<b>9826.024.152</b>
	4,4-5,6	3,2	30	36F	kon.	Felder	03	<b>9826.036.150</b>
160	4,0-4,9	3,0	55	36F	kon. 3/7/66+3/6/84	SCM	03	<b>9826.036.162</b>
	4,4-5,6	3,2	45	36F	kon. 3/13/80+3/11/70	Giben	03	<b>9826.036.160</b>
	4,4-5,6	3,2	55	36F	kon. 3/7/66+3/6/84	Gabbiani, SCM, Macmazza	03	<b>9826.036.161</b>
	4,4-5,6	3,2	65	36F	kon. 2/9/80	Nimac	03	<b>9826.036.163</b>
180	4,4-5,6	3,0	20	28F	kon. 2/9/60	Anthon	03	<b>9826.028.181</b>
	4,4-5,6	3,0	30	28F	kon. MLK	Panhans	03	<b>9826.028.180</b>
	4,4-5,6	3,2	30	30F	kon. 2/10/60	HolzHer	03	<b>9826.030.181</b>
	4,8-5,8	3,5	20	36F	kon. 2/9/60	Anthon	03	<b>9826.036.183</b>
	4,4-5,6	3,2	45	36F	kon. 3/13/80	Giben	03	<b>9826.036.180</b>
	4,4-5,6	3,2	45	36F	kon.	Holzma	03	<b>9826.036.181</b>
	4,4-5,6	3,2	50	42F	kon. 3/13/80+4/13/80	Giben	03	<b>9826.042.180</b>
	4,8-5,8	3,5	45	36F	kon.	Holzma	03	<b>9826.036.182</b>
200	4,4-5,6	3,2	20	36F	kon. 2/9/110+2/11/66	Schelling	03	<b>9826.036.200</b>
	4,4-5,6	3,2	30	36F	kon. 2/9/60	Scheer	03	<b>9826.036.201</b>
	4,4-5,6	3,2	45	36F	kon.	Holzma	03	<b>9826.036.209</b>
	4,4-5,6	3,2	50	42F	kon. 3/13/80	Giben, Smart 65	03	<b>9826.042.200</b>
	4,4-5,6	3,2	65	36F	kon. 2/9/100+2/9/110	Selco	03	<b>9826.036.202</b>
	4,4-5,6	3,2	80	36F	kon. 2/14/110	Gabbiani	03	<b>9826.136.202</b>
	4,8-5,8	3,5	20	36F	kon.	Schelling	03	<b>9826.036.210</b>
	4,8-5,8	3,5	45	36F	kon.	Holzma	03	<b>9826.036.203</b>
	4,8-5,8	3,5	65	36F	kon. 2/9/110+2/9/100	Selco	03	<b>9826.036.204</b>
	5,5-6,7	3,4	20	36F	kon.	Schelling	03	<b>9826.036.205</b>
	5,5-6,7	3,4	45	36F	kon.	Holzma	03	<b>9826.036.206</b>
	5,8-6,8	3,5	45	36F	kon.	Holzma	03	<b>9826.036.207</b>
	6,2-7,2	4,0	45	36F	kon.	Holzma	03	<b>9826.036.208</b>
215	4,4-5,6	3,2	50	42F	kon. 3/15/80	Giben	03	<b>9826.042.215</b>
	4,8-5,8	3,5	50	42F	kon. 3/15/80	Giben	03	<b>9826.042.216</b>
220	6,5-7,4	4,5	20	36F	kon.	Schelling	03	<b>9826.036.220</b>
250	4,4-5,6	3,2	50	42F	kon. 3/13/80	Giben 2	03	<b>9826.042.250</b>
280	4,55	3,5	45	84F	kon.	Holzma HPP250 Postforming	03	<b>9826.084.280</b>
300	4,4-5,6	3,2	30	36F	kon. 2/9/100+2/9/110	Schelling	03	<b>9826.036.300</b>
	4,4-5,6	3,2	30	48F	kon. MLK+2/11/73	Schelling	03	<b>9826.048.303</b>
	4,4-5,6	3,2	50	48F	kon. 3/15/80	Giben	03	<b>9826.048.300</b>
	4,4-5,6	3,2	65	48F	kon. 2/9/100+2/9/110	Selco EB	03	<b>9826.048.301</b>
	4,55	3,5	80	72	WE 2/14/110	Gabbiani-Postforming	03	<b>9826.048.302</b>
	5,0	3,5	45	108F	kon. 3/14/65	Holzma Postforming	03	<b>9826.108.300</b>



Flachzahn, konisch  
Flattooth, conical

- 01** Sägen
- 02** Zeispanen
- 03** Hobeln/Fräsen
- 04** Profillfräsen
- 05** Nut- und Federfräsen
- 06** Oberfräsen
- 07** Bohren
- 08** PKD-Werkzeuge
- 09** Spannen
- 10** Ersatzteile
- 11** Informationen

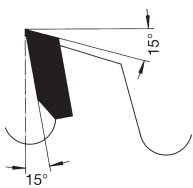
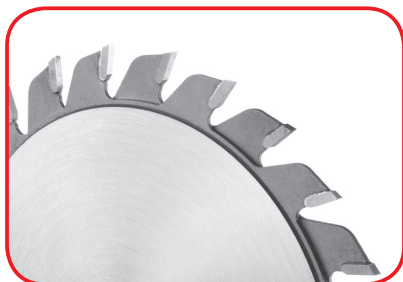
**9826**

## HW Vorritzkreissägeblatt - Zweiteilig verstellbar mit Zwischenringen

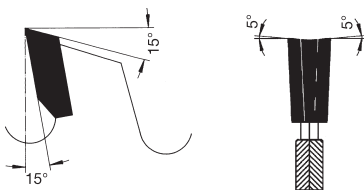
TC Scoring sawblade - Two parts adjustable with rings

### Classic-Line

Die günstige Alternative  
The favourable alternative



Zweiteilig, Flachzahn  
Two part, flat tooth



Beidseitig spitz  
Top bevelled

**Zum Vorritzen von Plattenwerkstoffen, zweiteilig verstellbar mit Zwischenringen**  
**For scoring of panel materials, two parts adjustable with rings**

**HW**

D	B	d	Z	Maschine machine	PG Art. Nr.
70	2,8-3,6	20	9F+9F	Putsch-Meniconi	03 <b>9826.009.070</b>
80	2,8-3,6	20	10F+10F	Felder	03 <b>9826.010.080</b>
100	2,8-3,6	20	12F+12F	Panhans, Schelling	03 <b>9826.012.100</b>
			12F+12F	Altendorf, Striebig	03 <b>9826.012.101</b>
120	2,8-3,6	20	12F+12F	Holzher, SCM	03 <b>9826.012.120</b>
			12F+12F	Altendorf, Martin	03 <b>9826.012.121</b>
125	2,8-3,6	20	12F+12F	Paoloni	03 <b>9826.012.125</b>
			12F+12F	Paoloni	03 <b>9826.012.126</b>
150	4,4-5,5	20	18W+18W	Paoloni	03 <b>9826.018.150</b>

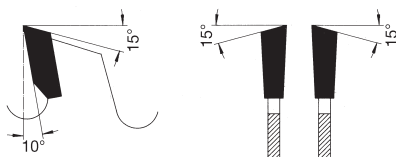
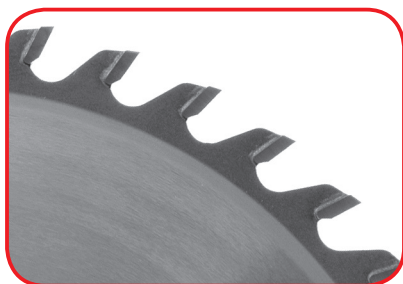
#### Zwischenringsatz • Spacers set

Scoring diameter	B	PG Art. Nr.
70	2,8-3,6	02 <b>9826.283.070</b>
80-100	2,8-3,6	02 <b>9826.283.801</b>
120-125	2,8-3,6	02 <b>9826.283.120</b>
150	4,4-5,5	02 <b>9826.445.150</b>

**9826**

## HW Vorritzkreissägeblatt - Postforming-Ausführung

TC Scoring sawblade - Postforming type



Wechselzahn  
Alternate top bevel tooth

**Zum Vorritzen von Plattenwerkstoffen**  
**For scoring of panel materials**

**MAN HW**

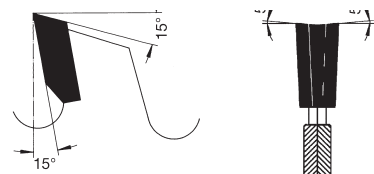
D	B	b	d	Z	Maschine machine	PG Art. Nr.
100	3,35	2,2	20	20W	SCM, Schelling	03 <b>9826.020.101</b>
120	3,35	2,2	20	24W	Holzer, SCM	03 <b>9826.024.122</b>
				24W	Altendorf, Martin	03 <b>9826.024.123</b>
125	3,35	2,2	20	24W	Paoloni	03 <b>9826.024.130</b>
				24W	Altendorf, Martin	03 <b>9826.024.131</b>

**80****ProChipper®**

www.pro-lock.de

**0846****HW Vorritzsystem Rapido - Einfache Ritzbreiten-Verstellung**

TC Scoring system Rapido - Easy adjustment of scoring width with notch adjustment

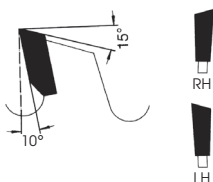
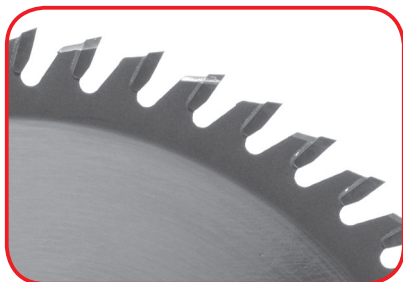
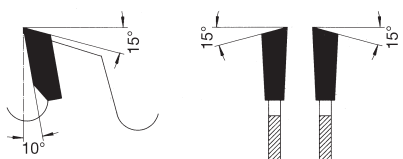
**Classic-Line**Die günstige Alternative  
The favourable alternativeBeidseitigspitz  
Top bevelled**Vorritzsystem mit Rasterverstellung zum Ausrüsten von Formatkreissägen**  
Scoring system with notch adjustment to equip sliding table saws**HW**

D	B	d	Z	Maschine machine	PG	Art. Nr.
120	2,8-3,6	50	2x12F	Altendorf, SCM, Griggio	03	<b>0846.002.120</b>
	2,8-3,6	50	2x12F	Guhdo	03	<b>0846.002.121</b>
125	2,8-3,6	50	2x12F	Altendorf, SCM, Griggio	03	<b>0846.002.125</b>
180	3,0-3,8	50	2x18W	Altendorf, SCM, Griggio	03	<b>0846.002.180</b>

- Vorritzsystem für einfache Schnittbreitenverstellung.  
Einstellung der Schnittbreite ohne Demontage durch T-Griffschlüssel stufenlos auf die Schnittbreite des Hauptsägeblattes.
- Scoring system for easy adjustment of scoring kerf.  
Infinitely variable adjustment of the scoring width to the cutting width of the main saw blade using the T-handle wrench.

**9839****HW Kappkreissägeblatt - Für Kapp-Aggregate**

TC Clipping sawblade - For edgbanding machines

Einseitig spitz  
One side acuteWechselzahn  
Alternate top bevel tooth**Zum Kappen, Kanten, Fasen und Profilieren**  
For edge treatment, bevelling, profiling and clipping**MEC HW**

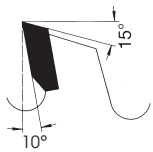
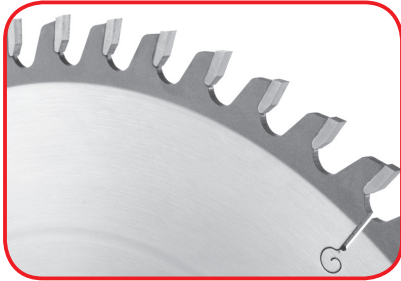
D	B	b	d	Z	ML/TK	Maschine	PG	Art. Nr. LH	Art. Nr. RH
80	3,2	2,2	30	12E		Bi-Matic	03	<b>9839.112.080</b>	<b>9839.012.080</b>
85	3,2	2,2	30	12E		Bi-Matic	03	<b>9839.112.085</b>	<b>9839.012.085</b>
100	2,4	1,6	22	20W		OTT	03	<b>9839.120.104</b>	<b>9839.020.104</b>
	2,6	1,6	32	20E		Homag, Brandt	03	<b>9839.120.100</b>	<b>9839.020.100</b>
	2,6	1,6	32	30W		Homag, Brandt	03	<b>9839.120.105</b>	<b>9839.120.105</b>
	3,2	2,2	30	20E		Tecnoma	03	<b>9839.120.102</b>	<b>9839.020.102</b>
	3,2	2,2	22	20E		Griggio, Homag, Wilsmeier	03	<b>9839.120.103</b>	<b>9839.020.103</b>
	3,0	2,2	32	30E		Cehisa	03	<b>9839.130.100</b>	<b>9839.030.100</b>
110	3,0	2,2	30	20E		Homburg	03	<b>9839.120.110</b>	<b>9839.020.110</b>
	3,0	2,2	32	20E		SCM, Olympic	03	<b>9839.120.111</b>	<b>9839.020.111</b>
	3,2	2,5	40	20W	4+4/6-11/52	Homag	03	<b>9839.020.115</b>	<b>9839.020.115</b>
	3,6	2,4	32	20E		IDM	03	<b>9839.120.112</b>	<b>9839.020.112</b>
	3,6	2,4	22	20W		Holz-Her	03	<b>9839.120.113</b>	<b>9839.020.113</b>
	3,6	2,4	32	20E		IDM	03	<b>9839.120.114</b>	<b>9839.020.114</b>
	3,2	2,2	32	30E		Homag, Brandt, Cehisa	03	<b>9839.130.110</b>	<b>9839.030.110</b>
115	2,6	1,6	30	24W		SCM	03	<b>9839.024.115</b>	<b>9839.024.115</b>
	3,2	2,2	56	30E	3/7/88	Biesse	03	<b>9839.130.115</b>	<b>9839.030.115</b>
120	3,6	2,8	40	24W	4+4/6-11/52	Homag	03	<b>9839.024.120</b>	<b>9839.024.120</b>
125	3,2	2,2	22	36E		Camal	03	<b>9839.136.125</b>	<b>9839.036.125</b>
130	3,6	2,8	30	24E	4/8-13/46	Biesse	03	<b>9839.124.130</b>	<b>9839.024.130</b>
	3,6	2,8	30	20+4E	4/8-13/46	Biesse	03	<b>9839.120.130</b>	<b>9839.020.130</b>
140	3,6	2,4	30	20+4W		Biesse	03	<b>9839.024.140</b>	<b>9839.024.140</b>
	3,2	2,2	16	36E		OTT	03	<b>9839.136.140</b>	<b>9839.036.140</b>
	3,2	2,2	30	36E		OTT	03	<b>9839.136.141</b>	<b>9839.036.141</b>
	3,2	2,2	30	36W	4/8-13/46	Biesse	03	<b>9839.136.142</b>	<b>9839.036.142</b>
	3,6	2,4	30	36W	3+3/8-13/56	Biesse Akron	03	<b>9839.036.143</b>	<b>9839.036.143</b>
150	3,2	2,2	35	48E	4/6-10/50	IDM	03	<b>9839.148.150</b>	<b>9839.048.150</b>
	3,8	2,5	35	24+6E	4/4-11/50	Stefani	03	<b>9839.124.150</b>	<b>9839.024.150</b>
160	3,2	2,2	22	48E		IMA	03	<b>9839.148.160</b>	<b>9839.048.160</b>
	3,2	2,2	22	48W		IMA	03	<b>9839.048.161</b>	<b>9839.048.161</b>
170	3,5	2,2	30	48W	4/5,5/52	Homag	03	<b>9839.148.170</b>	<b>9839.048.170</b>

**01**  
Sägen**02**  
Zeispanen**03**  
Hobeln/Fräsen**04**  
Profilfräsen**05**  
Nut- und Federfräsen**06**  
Oberfräsen**07**  
Bohren**08**  
PKD-Werkzeuge**09**  
Spannen**10**  
Ersatzteile**11**  
Informationen

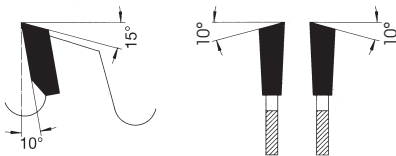


### Classic-Line

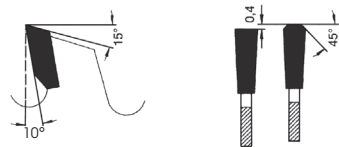
Die günstige Alternative  
The favourable alternative



Flachzahn  
Flat tooth



Wechselzahn  
Alternate top bevel tooth



Trapez-Flachzahn  
Trapezoidal flat tooth

Für universellen Einsatz auf CNC-Aggregaten in Holz und Holzwerkstoffe, Plattenwerkstoffe und Kunststoffe  
For universal application on CNC aggregates in natural solid wood, laminated particle board and thermoplastic materials

HW

D	B	b	d	Z	ML/TK	Maschine machine	PG	Art. Nr.
90	3,5	2,2	20	24	F	Robland	03	<b>9831.024.090</b>
100	3,2	2,2	30	20	F	Weeke	03	<b>9831.020.100</b>
120	3,2	2,2	20	24	W 3/4,5/35	SCM	03	<b>9831.024.121</b>
	3,2	2,2	30	24	W 4/6/48		03	<b>9831.024.120</b>
	4,0	3,0	35	30	W 2/6/46+4/5,5-10/50	Biesse, Felder	03	<b>9831.030.120</b>
125	3,2	2,2	30	36	W 4+4/5,5/48	Weeke	03	<b>9831.036.125</b>
180	3,2	2,2	30	30	W 4/6/52	Homag, Weeke	03	<b>9831.030.180</b>
	3,2	2,2	30	36	W 4/6/52	Homag, Weeke	03	<b>9831.036.180</b>
	3,2	2,2	30	42	W 4/6/52	Homag, Weeke	03	<b>9831.042.180</b>
	3,2	2,2	30	56	W 4/6/52	Homag, Weeke	03	<b>9831.056.180</b>
	3,2	2,2	35	30	W 1/6/50	Biesse	03	<b>9831.030.181</b>
	3,2	2,2	35	58	W 1/6/50	Biesse	03	<b>9831.058.180</b>
	3,2	2,2	40	42	W 4+4/6/52	Benz	03	<b>9831.042.182</b>
	4,0	3,0	30	42	W 2/6/42+4/5,5-10/45	Felder	03	<b>9831.042.181</b>
220	2,8	2,2	30	36	W 4/6,5/60	IMA	03	<b>9831.036.220</b>
240	3,2	2,2	30	54	TF 4/5,5/52	Homag	03	<b>9831.054.240</b>
	3,2	2,2	30	54	TF 8/7/70	Felder	03	<b>9831.054.241</b>
	3,2	2,2	40	54	TF 8/5,6/52	Homag	03	<b>9831.054.242</b>
250	3,2	2,2	35	40	W 1/6/50	Biesse	03	<b>9831.040.250</b>
	3,2	2,2	50	40	W 6/5,5/80+1/6/80	Biesse	03	<b>9831.040.251</b>
	3,2	2,2	30	60	W MLK	Homag	03	<b>9831.060.250</b>
	3,2	2,2	30	60	TF 2/7/42	Homag	03	<b>9831.060.251</b>
280	3,2	2,2	30	60	TF 2/7/42	Homag	03	<b>9831.060.280</b>
300	3,2	2,2	50	72	W 6/5,5/80+1/6/80	Biesse	03	<b>9831.072.300</b>



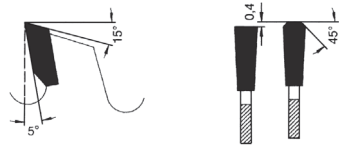
**9840**

# HW Formatkreissägeblatt - Zum Trennen von Aluminium-Profilen

TC Sizing sawblade - To cut aluminium-profiles

## Classic-Line

Die günstige Alternative  
The favourable alternative



Trapez-Flachzahn  
Trapezoidal flat tooth

**Profile oder Platten mit Wandstärke 2-8 mm**  
**Profiles or panels with 2-8 mm wall thickness**

**MEC HW**

D	B	b	d	Z	ML/TK	PG	Art. Nr.
250	3,2	2,6	30	80FT	MLK	03	<b>9840.080.250</b>
	3,2	2,6	32	80FT	2/11/63	03	<b>9840.080.251</b>
300	3,2	2,6	30	96FT	MLK	03	<b>9840.096.300</b>
	3,2	2,6	32	96FT	2/11/63	03	<b>9840.096.301</b>
350	3,6	3,0	30	84FT	MLK	03	<b>9840.084.350</b>
	3,6	3,0	32	84FT	2/11/63	03	<b>9840.084.351</b>
	3,6	3,0	30	108FT	MLK	03	<b>9840.108.350</b>
400	4,0	3,2	30	120FT	MLK	03	<b>9840.120.400</b>
	4,0	3,2	32	120FT	2/11/63	03	<b>9840.120.401</b>
420	4,4	3,8	30	96FT	2/10,5/70	03	<b>9840.096.420</b>
	4,0	3,2	30	120FT		03	<b>9840.120.420</b>
450	4,0	3,2	30	128FT		03	<b>9840.128.450</b>
	4,0	3,2	32	128FT	2/11/63	03	<b>9840.128.451</b>
500	4,2	3,4	30	140FT	2/10,5/70	03	<b>9840.140.500</b>
	4,2	3,4	32	140FT	2/11/63	03	<b>9840.140.501</b>
550	4,2	3,4	30	110FT		03	<b>9840.110.550</b>
	4,2	3,4	30	140FT		03	<b>9840.140.550</b>
	4,2	3,4	32	140FT	2/11/63	03	<b>9840.140.551</b>
600	4,6	4,0	30	140FT		03	<b>9840.140.600</b>
	4,6	4,0	32	140FT	2/11/63	03	<b>9840.140.601</b>
	4,6	4,0	40	140FT		03	<b>9840.140.602</b>
650	5,2	4,0	30	72FT		03	<b>9840.072.650</b>

MLK: Kombi-Mitnahmebohrungen  
Lochkreise: 2/7/42+2/9/46,5+2/10/60  
MLK: Combined pinholes  
Pitch circle: 2/7/42+2/9/46,5+2/10/60

**01**

Sägen

**02**

Zeispanen

**03**

Hobeln/Fräsen

**04**

Profilfräsen

**05**

Nut- und Federfräsen

**06**

Oberfräsen

**07**

Bohren

**08**

PKD-Werkzeuge

**09**

Spannen

**10**

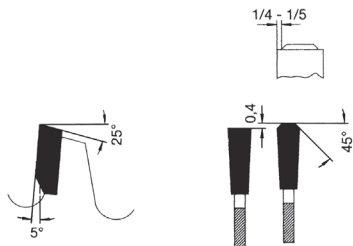
Ersatzteile

**11**

Informationen

### Classic-Line

Die günstige Alternative  
The favourable alternative



Trapez-Flachzahn negativer Spanwinkel  
Trapezoidal flat tooth with negative hook angle

#### Profile oder Platten mit Wandstärke 2-8 mm Profiles or panels with 2-8 mm wall thickness

HW

D	B	b	d	Z	ML/TK	Maschine machine	PG	Art. Nr.
160	2,2	1,6	20	48FT	2/6/32		03	<b>9842.048.160</b>
180	2,8	2,0	30	56FT			03	<b>9842.056.180</b>
190	2,8	2,0	20	56FT		Festool	03	<b>9842.056.190</b>
200	2,8	2,0	30	84FT			03	<b>9842.084.200</b>
215	2,8	2,0	30	64FT	MLK		03	<b>9842.064.215</b>
	2,8	2,0	30	80FT	MLK		03	<b>9842.080.215</b>
250	3,2	2,6	30	80FT	MLK		03	<b>9842.080.250</b>
	3,2	2,6	32	80FT	2/11/63		03	<b>9842.080.251</b>
260	3,2	2,2	30	80FT			03	<b>9842.080.260</b>
300	3,2	2,6	30	96FT	MLK		03	<b>9842.096.300</b>
	3,2	2,6	32	96FT	2/11/63		03	<b>9842.096.301</b>
330	3,5	3,0	30	102FT	MLK		03	<b>9842.102.330</b>
	3,5	3,0	32	102FT	2/11/63		03	<b>9842.102.331</b>
350	3,6	3,0	30	84FT	MLK		03	<b>9842.084.350</b>
	3,6	3,0	32	84FT	2/11/63		03	<b>9842.084.351</b>
	3,6	3,0	30	108FT	MLK		03	<b>9842.108.350</b>
	3,6	3,0	32	108FT	2/11/63		03	<b>9842.108.351</b>
380	3,5	3,0	32	110FT	2/11/63		03	<b>9842.110.380</b>
400	4,0	3,2	30	120FT	MLK		03	<b>9842.120.400</b>
	4,0	3,2	32	120FT	2/11/63		03	<b>9842.120.401</b>
420	3,8	3,2	40	96FT		Graule	03	<b>9842.096.420</b>
450	4,0	3,2	30	128FT			03	<b>9842.128.450</b>
	4,0	3,2	32	128FT	2/11/63		03	<b>9842.128.451</b>
500	4,2	3,4	30	140FT	2/10,5/70		03	<b>9842.140.500</b>
	4,2	3,4	32	140FT	2/11/63		03	<b>9842.140.501</b>
600	4,6	4,0	30	140FT			03	<b>9842.140.600</b>

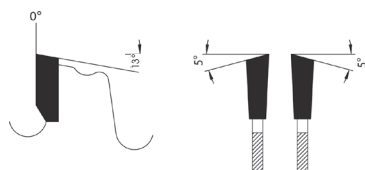
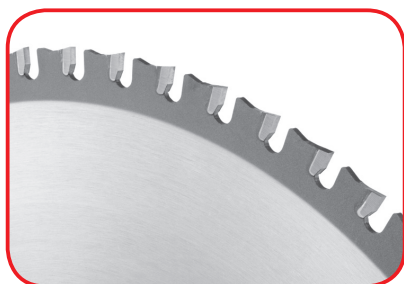
**9856**

## HW Kreissägeblatt "Dry-Cut" - Für St- und NE-Materialien

TC Sawblade "Dry-Cut" - For St- and NE-materials

### Classic-Line

Die günstige Alternative  
The favourable alternative



Wechselzahn  
Alternate top bevel tooth

Für weichen Stahl, Kupfer, Profilblech, Aluminium, Kabelkanal usw.  
For soft steel, copper, profile sheets, aluminium, cable etc.

**HW**

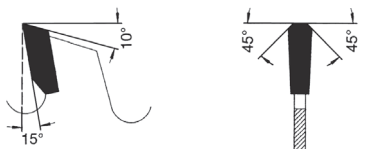
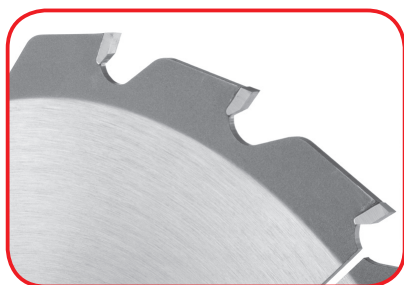
D	B	b	d	Z	ML/TK	max. RPM	PG	Art. Nr.
160	2,2	1,8	20	30W		2800	03	<b>9856.030.160</b>
190	2,2	1,8	30	38W		2400	03	<b>9856.038.190</b>
230	2,2	1,8	30	44W	MLK	2000	03	<b>9856.044.230</b>
250	2,2	1,8	30	48W	MLK	1800	03	<b>9856.048.250</b>
	2,2	1,8	30	60W	MLK	1800	03	<b>9856.060.250</b>
254	2,2	1,8	30	60W	MLK	1800	03	<b>9856.060.254</b>
270	2,2	1,8	30	60W	MLK	1800	03	<b>9856.060.270</b>
305	2,2	1,8	25,4	60W		1500	03	<b>9856.060.305</b>
	2,2	1,8	30	60W	MLK	1500	03	<b>9856.060.306</b>
	2,2	1,8	25,4	80W		1500	03	<b>9856.080.305</b>
	2,2	1,8	30	80W	MLK	1500	03	<b>9856.080.306</b>
355	2,2	1,8	25,4	90W		1500	03	<b>9856.090.355</b>
	2,2	1,8	30	90W	MLK	1500	03	<b>9856.090.356</b>

- Maximaldrehzahl beachten!
- Do not work higher than max. RPM!

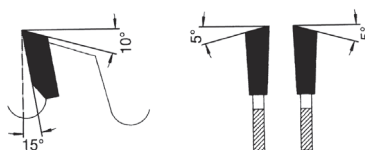
**9849**

## HW Baukreissägeblatt - Für Formatkreissägen

TC Universal sawblade - For construction saw



Trapezzahn  
Triple chip tooth



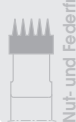
Wechselzahn  
Alternate top bevel tooth

Für stationäre Bausägen. Trennen von Holz, Heraklithplatten und Plattenwerkstoffen  
For stationary circular saws. To cut solid wood, heraklith boards, panelmaterial, shuttering material

**HW**

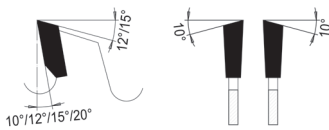
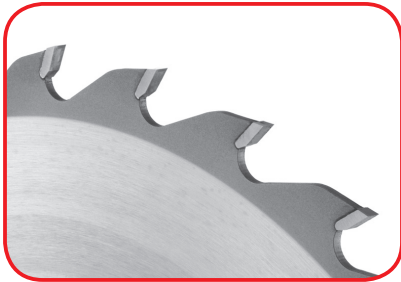
D	B	b	d	Z	ML/TK	PG	Art. Nr.
300	3,4	2,2	22	20T	MLK	03	<b>9849.020.300</b>
	3,4	2,2	30	20T	MLK	03	<b>9849.020.301</b>
350	3,6	2,6	30	24T	MLK	03	<b>9849.024.350</b>
400	3,6	2,4	30	28T	MLK	03	<b>9849.028.400</b>
450	3,8	2,6	30	32T	MLK	03	<b>9849.032.450</b>
500	4,4	2,8	30	36T	MLK	03	<b>9849.036.500</b>
	4,4	2,8	30	36W	MLK	03	<b>9849.036.500</b>
550	4,8	3,2	30	44W	MLK	03	<b>9849.044.550</b>
600	5,2	3,8	30	48W	MLK	03	<b>9849.048.600</b>
650	5,2	3,6	30	54W	MLK	03	<b>9849.054.650</b>
700	5,6	4,0	30	60W	MLK	03	<b>9849.060.700</b>

MLK: Kombi-Mitnahmebohrungen  
Lochkreise: 2/7/42+2/9/46,5+2/10/60  
MLK: Combined pinholes  
Pitch circle: 2/7/42+2/9/46,5+2/10/60

**01****02****03****04****05****06****07****08****09****10****11**

### Classic-Line

Die günstige Alternative  
The favourable alternative



Wechselzahn

Alternate top bevel tooth

Für Holz, Holzwerkstoffe und Kunststoff  
For wood, derived timber material and plastic

MAN HW

D	B	b	d	Z	ML/TK	Maschine machine	PG	Art. Nr.
120	1,9	1,3	20	36W	2/5,5/30		03	<b>9847.036.120</b>
	1,8	1,2	20	40TF		Maffel	03	<b>9847.040.120</b>
150	2,6	1,6	30	24W			03	<b>9847.024.150</b>
160	2,2	1,6	20	24W	2/6/32		03	<b>9847.024.160</b>
	2,2	1,6	20	48W	2/6/32		03	<b>9847.048.160</b>
	2,6	1,6	20	24W		Festool	03	<b>9847.024.162</b>
	2,6	1,6	30	24W			03	<b>9847.024.161</b>
	2,6	1,6	20	48W		Festool	03	<b>9847.048.161</b>
180	2,8	1,8	30	30W			03	<b>9847.030.180</b>
	2,8	1,8	50	30W			03	<b>9847.030.181</b>
190	2,4	1,6	30	24W	2/7/42		03	<b>9847.024.190</b>
	2,6	1,6	20	32W		Festool	03	<b>9847.032.190</b>
	2,6	1,6	20	48W		Festool	03	<b>9847.048.190</b>
200	2,8	1,8	30	36W			03	<b>9847.036.200</b>
210	2,6	1,6	30	48W	2/7/42		03	<b>9847.048.210</b>
216	2,6	1,6	30	48W neg			03	<b>9847.048.216</b>
	2,6	1,6	30	64W neg			03	<b>9847.064.216</b>
	2,8	1,8	30	24W neg			03	<b>9847.024.216</b>
	2,8	1,8	30	60W neg			03	<b>9847.060.216</b>
	2,8	1,8	30	80W neg			03	<b>9847.080.216</b>
225	2,8	1,8	30	24W	2/7/42		03	<b>9847.024.225</b>
	2,8	1,8	30	48W	2/7/42		03	<b>9847.048.225</b>
230	3,0	2,0	30	24W			03	<b>9847.024.230</b>
235	3,0	2,0	30	34W			03	<b>9847.034.235</b>
250	3,2	2,2	30	40W	MLK		03	<b>9847.040.250</b>
260	2,3	1,8	30	80W		Makita	03	<b>9847.080.260</b>
	2,8	1,8	30	48W		Makita	03	<b>9847.048.260</b>
	2,8	1,8	30	60W		Makita	03	<b>9847.060.260</b>
	2,8	1,8	30	60W neg		Festool	03	<b>9847.060.261</b>

MLK: Kombi-Mitnahmebohrungen

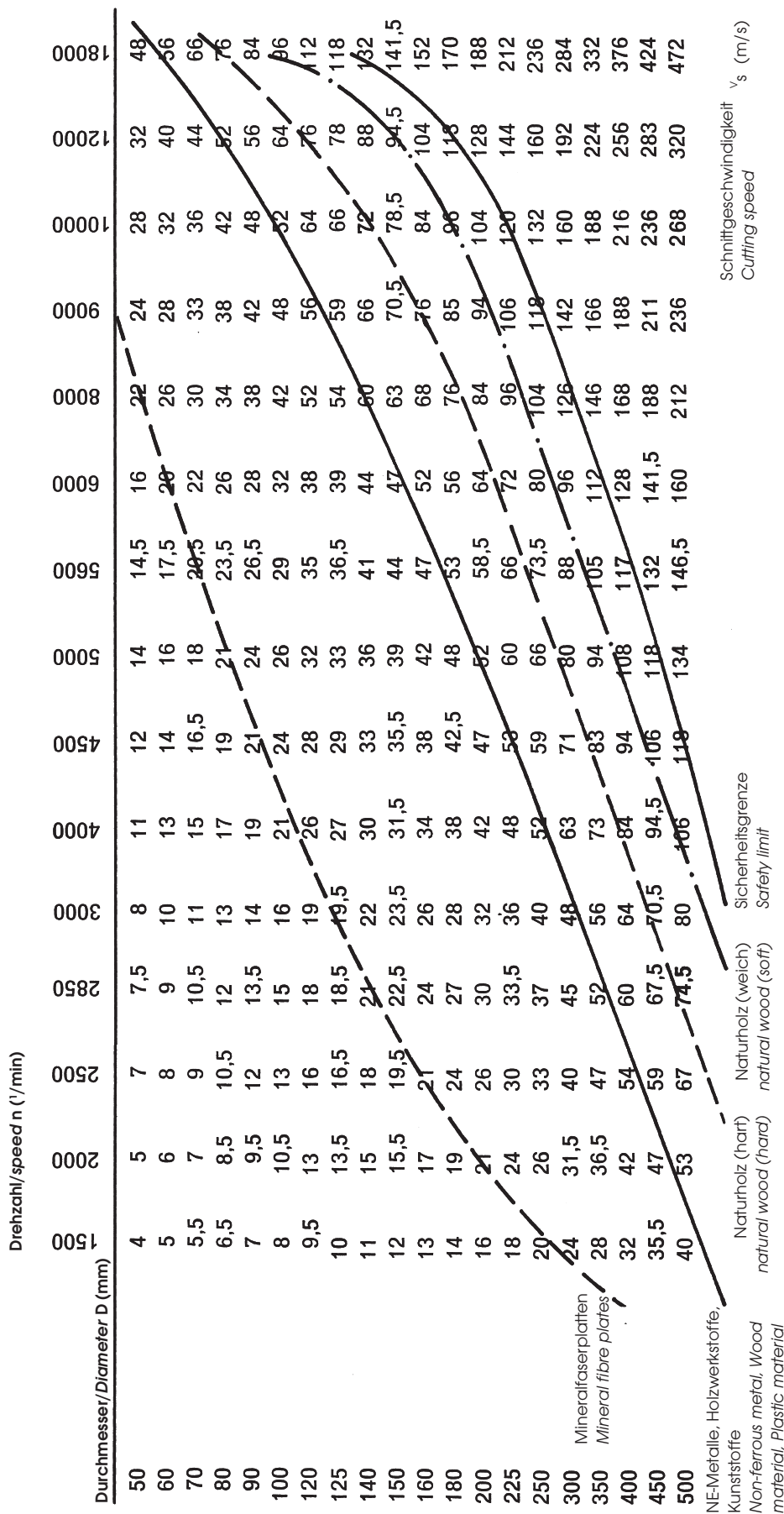
Lochkreise: 2/7/42+2/9/46,5+2/10/60

MLK: Combined pinholes

Pich circle: 2/7/42+2/9/46,5+2/10/60

# Schnittgeschwindigkeitstabelle für HW-Kreissägeblätter

Table for cutting speeds



The cutting speed is calculated according to the formula:

$$v_s = \frac{D \cdot \pi \cdot n}{60 \cdot 1000} \text{ m/s} \quad \text{with } D \text{ being entered in mm and } n \text{ in } 1/\text{min}.$$

Die auf den Werkzeugen angegebenen höchstzulässigen Drehzahlen n bis ... dürfen in keinem Falle überschritten werden! Sie kennzeichnen die Sicherheitsgrenze; sie sind nicht identisch mit den Drehzahlen, die optimale Wirtschaftlichkeit erbringen.

Vorstehende Tabelle gibt Aufschluss über den wirtschaftlichen Schnittgeschwindigkeitsbereich von Hartmetall-Präzisionssägeblättern in Abhängigkeit vom zu bearbeitenden Werkstoff. Bei der Bestimmung des Schnittgeschwindigkeitsbereiches für Verbundwerkstoff ist grundsätzlich deren abrasivste Komponente ausschlaggebend. Im Mittel können Zahnvorschübe Sz von etwa 0,075 mm bei größerer und etwa 0,15 mm bei geringerer Schnitttiefe t des anzuschneidenden Werkstückes angenommen werden.

The cutting speed is calculated according to the formula:

$$v_s = \frac{D \cdot \pi \cdot n}{60 \cdot 1000} \text{ m/s} \quad \text{with } D \text{ being entered in mm and } n \text{ in } 1/\text{min}.$$

The maximally admissible rpm's n up to ... given on the tools, may under no circumstances be exceeded! They mark the safety limit. They are not identical with the rpm producing the best possible economic efficiency.

The above diagram informs you about the economical cutting speed range for TC precision circular sawblades with respect to the material to be treated. When determining the cutting speed range for composite material, their component with the highest abrasive capacity will basically always be decisive. On an average a tooth speed Sz of approx. 0,075 mm with larger and approx. 0,15 mm with lower cutting height t of the workpiece to be cut can be assumed.

Informationen

Ersatzteile

Spannen

PKD-Werkzeuge

Bohren

07

Oberfräsen

06

Nut- und Federfräsen

05

Profillfräsen

04

Hobeln/Fräsen

03

Zerspanen

02

Sägen

01

01

02

03

04

05

06

07

08

09

10

11







- Hauptsächlich Verwendung für Zerspaner D250. Fräswerkzeuge mit Bajonettaufnahme zum Spannen auf FixMatic-Schnellspannsystemen sind auf Anfrage erhältlich.
- Mainly used for hoggers D250 mm. Milling tools with bayonet catches for mounting to FixMatic rapid clamping system available on demand.

#### FixMatic-Schnellspannsystem • FixMatic rapid clamping system

D	A	TKB	d	PG	Art. Nr.
192	90	4/12/150	35 DKN	02	<b>38.192.35</b>
	97	4/12/150	40 DKN	02	<b>38.192.40</b>
	98,5	4/12/150	40 6kt.	02	<b>38.192.41</b>

#### Ersatzschrauben für Zerspanersägen • Spare screws for hogger sawblades

1 Beutel/bag 50 Stck./pcs. M5 x 12/SK 9

**8031.050.03**

- FixMatic-Schnellwechselsystem für die Montage von Zerspanern, Fräswerkzeugen oder Kreissägeblättern. Das Schnellwechselsystem verfügt über fliehkraftbetätigte Zugbolzen. Der bei Maschinenstillstand vorgespannte Zugbolzen sorgt dafür, dass das Zerspanwerkzeug bei Maschinenstillstand spielfrei angezogen bleibt. Durch einfaches Drehen der Werkzeuglöseeinheit am vorgespannten Zugbolzen ist das Werkzeug schnell auswechselbar. Das System eignet sich für Links- und Rechtslauf. Der Einsatz ist an Maschinen mit Nenndrehzahlen von 2800 U/min bis 9000 U/min vorgesehen.
- FixMatic quick-clamping system for assembling cutters, hoggers and sawblades. The quick-clamping system has tie bolts operated by centrifugal force. A tie bolt which remains pretensioned at machine standstill ensures, that the tool remains pulled to the contact surface. Through turning the toolrelease unit, the tool can be changed quickly. The system can be used for left- and right hand rotation. The system is designed for use on machines with rated speeds of 2800 rpm to 9000 rpm.



#### Segmentzerspaner mit FixMatic-Schnellspannsystem

#### Segmenthogger with FixMatic rapid clamping system

**MEC** **HW**

D	Z	ZB	ZS	d	D-Säge	PG	Art. Nr. LH	Art. Nr. RH
250	48	18	6xZ4	35 DKN	255	02	<b>8037.250.048</b>	<b>8037.250.148</b>
	48	18	6xZ4	40 DKN	255	02	<b>8037.250.248</b>	<b>8037.250.348</b>
	60	18	6xZ4	35 DKN	255	02	<b>8037.250.060</b>	<b>8037.250.160</b>
	60	18	6xZ4	40 DKN	255	02	<b>8037.250.260</b>	<b>8037.250.360</b>
	72	18	6xZ4	35 DKN	255	02	<b>8037.250.072</b>	<b>8037.250.172</b>
	72	18	6xZ4	40 DKN	255	02	<b>8037.250.272</b>	<b>8037.250.372</b>

- Segmentzerspaner zum ausrisssfreien Längs- und Querspanen auf Doppelendprofilen
- Segmenthogger for break-out-free cut edges when hogging along and across the grain with double-end tenoners

#### HW Segmentzerspaner ohne FixMatic-Schnellspannsystem

#### TC Segmenthogger without FixMatic rapid clamping system

**MEC** **HW**

D	Z	ZB	ZS	d	D-Säge	PG	Art. Nr. LH	Art. Nr. RH
250	48	18	6xZ4	80	255	02	<b>8037.250.448</b> ●	<b>8037.250.548</b> ●
	60	18	6xZ4	80	255	02	<b>8037.250.460</b> ●	<b>8037.250.560</b> ●
	72	18	6xZ4	80	255	02	<b>8037.250.472</b> ●	<b>8037.250.572</b> ●

● auch passend für Leuco S-System 192 ● also suitable for Leuco S-System 192

- Segmente gerade (Längsbearbeitung), oder für Stufenschnitt (Querbearbeitung) einstellbar
- Segment adjustable, either for a straight (longitudinal) cut, or angled for a cross cut.

**8034**

## HW Segmentzerspamer - Für EF-Schnellwechselsystem TC Segmenthogger - For EF-Quickchangesystem



- Segmentzerspamer zum ausrissfreien Längs- und Querspannen auf Doppelendprofilern
- Segmenthogger for break-out-free cut edges when hogging along and across the grain with double-end tenoners

### HW Segmentzerspamer • TC Segment hogger

**MEC HW**

D	Z	ZB	ZS	d	PG	Art. Nr. LH	Art. Nr. RH
255	48	18	6xZ4	80	02	<b>8034.255.048</b>	<b>8034.255.148</b>
	60	18	6xZ4	80	02	<b>8034.255.060</b>	<b>8034.255.160</b>
	72	18	6xZ4	80	02	<b>8034.255.072</b>	<b>8034.255.172</b>
	48	26	6xZ6	80	02	<b>8034.255.248</b>	<b>8034.255.348</b>
305	60	26	6xZ6	80	02	<b>8034.255.260</b>	<b>8034.255.360</b>
	72	26	6xZ6	80	02	<b>8034.255.272</b>	<b>8034.255.372</b>
	60	36	6xZ8	80	02	<b>8034.305.060</b>	<b>8034.305.160</b>
355	60	40	6xZ10	80	02	<b>8034.305.260</b>	<b>8034.305.360</b>
	54	30	6xZ8	80	02	<b>8034.355.254</b>	<b>8034.355.354</b>
	54	36	6xZ10	80	02	<b>8034.355.054</b>	<b>8034.355.154</b>
430	72	30	6xZ8	80	02	<b>8034.355.072</b>	<b>8034.355.172</b>
	72	36	6xZ10	80	02	<b>8034.355.272</b>	<b>8034.355.372</b>
	72	30	6xZ8	80	02	<b>8034.430.072</b>	<b>8034.430.172</b>
	72	36	6xZ10	80	02	<b>8034.430.272</b>	<b>8034.430.372</b>

- Segmentzerspamer Aufbau-system, Zerspansbreite bis ca. 80 mm.
- Segmente gerade (Längsbearbeitung), oder für Stufenschnitt (Querbearbeitung) einstellbar
- Segmenthogger build-up system, Hogging width until approx. 80 mm.
- Segment adjustable, either for a straight (longitudinal) cut, or angled for cross cut.

Segmentzerspamer ermöglichen, durch die Kombination mit unterschiedlichen Kreissägeblättern, die Bearbeitung folgender Werkstoffe:

- Rohre Holzwerkstoffe
- Beschichtete Holzwerkstoffe
- Verbundwerkstoffe

Durch den Einsatz von EF-Schnellwechselflanschen, lassen sich die Zerspamer einfach, ohne großen Kraftaufwand wechseln.

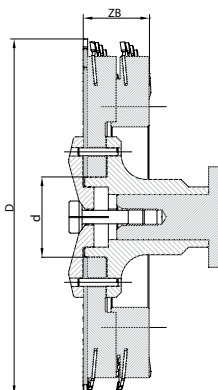
Segmenthoggers allow through combination with different sawblades, machining of following materials:

- Particle boards without coating
- Particle boards with coating
- Composite materials

By using EF-quickchange flanges, the change of hoggers is done easily and effortless.

**8234**

## HW Segmentzerspamerverbreiterung - Für EF-Schnellwechselsystem TC Segmenthogger extensions - For EF-Quickchange system



### HW Segmentverbreiterung für EF-System • TC Segment extension for EF-System

**MEC HW**

D	ZB	ZS	d	PG	Art. Nr. LH	Art. Nr. RH
250	18-36	6xZ4	80	02	<b>8234.250.018</b>	<b>8234.250.118</b>
	26-54	6xZ6	80	02	<b>8234.250.036</b>	<b>8234.250.136</b>
300	30-60	6xZ8	80	02	<b>8234.300.030</b>	<b>8234.300.130</b>
	36-72	6xZ10	80	02	<b>8234.300.040</b>	<b>8234.300.140</b>
350	30-60	6xZ8	80	02	<b>8234.350.030</b>	<b>8234.350.130</b>
	36-72	6xZ10	80	02	<b>8234.350.040</b>	<b>8234.350.140</b>
430	30-60	6xZ8	80	02	<b>8234.430.030</b>	<b>8234.430.130</b>
	36-72	6xZ10	80	02	<b>8234.430.040</b>	<b>8234.430.140</b>



**34****Flanshbüchse - Für EF-Schnellwechselsystem***Mounting flange - For EF-Quickchange system***Flanshbüchse mit Mitnahmestiften • Sleeve with lock pins****HW**

D	d	d1	d2	L1	Maschine	PG	Art.Nr.
98	25	40	40	40	Kontra	02	<b>34.098.025</b>
120	40	60	80	43,8	Siempelkamp	02	<b>34.120.003</b>
120	50	30	65	92,8	Dieffenbacher	02	<b>34.120.006</b>
120	40	60	80	27	Kontra	02	<b>34.120.036</b>
140	40	40	50	50	Kontra	02	<b>34.140.040</b>
145	115	35	35	18	Paul	02	<b>34.145.008</b>
160	28	30	30	89	Siempelkamp	02	<b>34.160.026</b>
160	50	80	80	52	Dieffenbacher	02	<b>34.160.034</b>
160	45	80	80	97,2	Dieffenbacher	02	<b>34.160.002</b>

• Flanshbüchse für Zerspaner Typ 8034 • Sleeve for hogger type 8034

**36****EF Schnellspannflansch - Für EF-Schnellwechselsystem***EF Quickchange flange - For EF-Quickchange system***EF Spannflansch • EF Quick change flange****HW**

D	d	Typ	Maschine	PG	Art. Nr.
98	40	3/4 M12	Kontra	02	<b>36.098.041</b>
120	60	3/5 M16	Kontra	02	<b>36.120.063</b>
120	60	3/5 M16	Siempelkamp	02	<b>36.120.064</b>
120	50	3/4.2 M12	Dieffenbacher	02	<b>36.120.006</b>
140	30	3/5 M16	Kontra	02	<b>36.140.032</b>
145	115	3/5 M16	Paul	02	<b>36.145.115</b>
160	60	3/5.4 M16	Dieffenbacher	02	<b>36.160.004</b>
160	60	3/6.2 M20	Dieffenbacher	02	<b>36.160.006</b>
160	30	3/6 M20	Siempelkamp	02	<b>36.160.026</b>

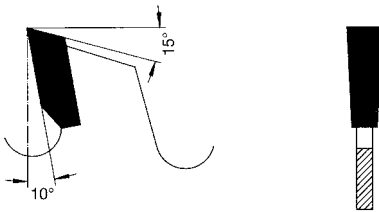
• EF-Schnellwechselflansch für Zerspaner Typ 8034

• EF-Quickchange flange for hogger type 8034

**8274**

## HW Segmentzerspamer - Mit Flanschbüchse verschraubt

TC Segmenthogger - Screwed with flange sleeve



Flachzahn  
Flat tooth

### Segmentzerspamer, verschraubt mit Flanschbüchse

Segment hogger screwed with sleeve

MEC HW

D	B	d	Z	PG	Art. Nr. LH	Art. Nr. RH
250	18	35 DKN	48F + 6x4	02	<b>8274.250.018</b>	<b>8274.250.118</b>
	26	35 DKN	48F + 6x6	02	<b>8274.250.026</b>	<b>8274.250.126</b>
	26	35 DKN	60F + 6x6	02	<b>8274.250.226</b>	<b>8274.250.326</b>
	18	40 DKN	48F + 6x4	02	<b>8274.250.218</b>	<b>8274.250.318</b>
	26	40 DKN	48F + 6x6	02	<b>8274.250.426</b>	<b>8274.250.526</b>
	26	40 DKN	60F + 6x6	02	<b>8274.250.626</b>	<b>8274.250.726</b>
	18	35 DKN	72F + 6x4	02	<b>8274.250.418</b>	<b>8274.250.518</b>
	18	40 DKN	72F + 6x4	02	<b>8274.250.618</b>	<b>8274.250.718</b>
300	30	35DKN	60F + 6x8	02	<b>8274.300.030</b>	<b>8274.300.130</b>
	30	40DKN	60F + 6x8	02	<b>8274.300.230</b>	<b>8274.300.330</b>
	30	35DKN	72F + 6x8	02	<b>8274.300.430</b>	<b>8274.300.530</b>
	30	40DKN	72F + 6x8	02	<b>8274.300.630</b>	<b>8274.300.730</b>
350	36	35DKN	72F + 6x10	02	<b>8274.350.036</b>	<b>8274.350.136</b>
	36	40DKN	72F + 6x10	02	<b>8274.350.236</b>	<b>8274.350.336</b>
	36	35DKN	84F + 6x10	02	<b>8274.350.436</b>	<b>8274.350.536</b>
	36	40DKN	84F + 6x10	02	<b>8274.350.636</b>	<b>8274.350.736</b>

**4053**

## Ersatzsegmente - Für Segmentzerspamer Typ 8274, 8037, 8034, 8234

Spare segments - For segmented hogger type 8274, 8037, 8034, 8234



### Ersatzsegmente für Zerspamer Typ 0033+0834+0835 • Spare segments for hogger Type 0033+0834+0835

MEC HW

D	Z	PG	Art. Nr. LH	Art. Nr. RH
200 /250	4 mit Achsw.	03	<b>4053.200.004</b>	<b>4053.200.104</b>
	4	03	<b>4053.200.204</b>	
250	4 K	03	<b>4053.250.004</b>	<b>4053.250.104</b>
	6	03	<b>4053.250.006</b>	<b>4053.250.106</b>
300	8	03	<b>4053.300.008</b>	<b>4053.300.108</b>
	10	03	<b>4053.300.010</b>	<b>4053.300.110</b>
350/430	8	03	<b>4053.350.008</b>	<b>4053.350.108</b>
	10	03	<b>4053.350.010</b>	<b>4053.350.110</b>

**730**

## Flanschbüchse

Flange sleeve



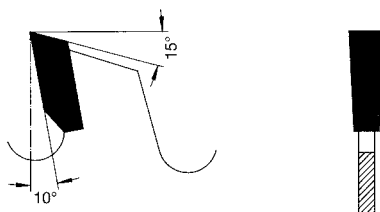
### Starre Flanschbüchse • Flange sleeve

L1	L2	d	ML/TK		PG	Art. Nr.
90	63	35 DKN	8/M8/100	Homag, IMA, Torwegge	02	<b>730.101</b>
97	68	40 DKN	8/M8/100	Schwabedissen, Gabbiani	02	<b>730.102</b>

### Zubehör • Attachment

	Dim.	PG	Art. Nr.
Schraube für Werkzeugmontage Screw for tool mounting	M8x16	02	<b>705.700.16</b>
Ersatz-Schrauben für Zerspamersäge Spare screws for hoggers		02	<b>705.600.12</b>



**0032****HW Zerspanersägeblatt - Für Segmentzerspaner***TC Hogger blade - For segment hogger*

Flachzahn  
Flat tooth

**Ersatzsagen für Zerspaner Typ 8037+8034 • Spareblades for segmenthogger Type 8037+8034****MEC HW**

D	B	d	Z	ML/TK	PG	Art. Nr. LH	Art. Nr. RH
200	4,0	80	40 mit Aussp.	4/6/140	03	<b>0032.201.40</b>	<b>0032.202.40</b>
	4,0	80	60 mit Aussp.	4/6/140	03	<b>0032.203.40</b>	<b>0032.204.40</b>
220	4,0	80	60 mit Achsw.	6/6/154	03	<b>0032.221.41</b>	<b>0032.222.41</b>
250	4,0	80	48 mit Achsw.	6/6/200	03	<b>0032.250.08</b>	<b>0032.250.09</b>
	4,0	80	72 mit Aussp.	6/6/200	03	<b>0032.251.80</b>	<b>0032.250.80</b>
255	4,0	100	72 mit Aussp.	6/6/200	03	<b>0032.251.10</b>	<b>0032.250.10</b>
	4,0	80	48 mit Aussp.	6/6/200	03	<b>0032.255.41</b>	<b>0032.256.41</b>
305	4,4	80	60		03	<b>0032.305.02</b>	<b>0032.305.03</b>
	4,4	80	54		03	<b>0032.355.05</b>	<b>0032.355.06</b>
355	4,4	80	72 mit Aussp.		03	<b>0032.355.07</b>	<b>0032.355.08</b>
430	4,4	80	72		03	<b>0032.430.03</b>	<b>0032.430.04</b>

**Unverbohrte Zerspanersagen • Not countersunk hoggerblades****MEC HW**

D	B	d	Z	PG	Art. Nr.
205	4,0	80	44 F	02	<b>0032.202.00</b>
	4,0	80	60 F	02	<b>0032.204.00</b>
210	4,0	80	44 F	02	<b>0032.212.00</b>
	4,0	80	60 F	02	<b>0032.214.00</b>
255	4,0	80	48 F	02	<b>0032.252.00</b>
	4,0	80	60 F	02	<b>0032.254.00</b>
260	4,0	80	48 F	02	<b>0032.266.00</b>
	4,0	80	60 F	02	<b>0032.268.00</b>
	4,0	80	72 F	02	<b>0032.260.10</b>

Unverbohrte Zerspanersagen zur Verbohrung auf diverse Zerspanersysteme. Verbohrungen und Aussparungen sind in den Preisen berücksichtigt. Bei Bestellung bitte Zerspaner-Fabrikat angeben!  
*Not countersunk hoggerblades, to prepare for different hogger systems  
 Pin holes and gaps are included in price. Hogger type must be specified.*

**0032****HW Zerspanersägeblatt - Für Segmentzerspaner Typ AKE***TC Hogger blade - For segment hogger type AKE***Ersatzsagen für Zerspaner Typ AKE • Spare sawblades for hoggers type AKE****MEC HW**

D	B	d	Z	ML/TK	PG	Art. Nr. LH	Art. Nr. RH
205	4,0	80	44 F	4/10/140	03	<b>0032.201.01</b>	<b>0032.202.01 ●</b>
	4,0	80	60 F	4/10/140	03	<b>0032.203.01</b>	<b>0032.204.01 ●</b>
255	4,0	80	48 F	6/10/190	03	<b>0032.251.02</b>	<b>0032.252.02 ●</b>
	4,0	100	48 F	6/10/190	03	<b>0032.255.01</b>	<b>0032.255.02 ●</b>
	4,0	80	60 F	6/10/190	03	<b>0032.253.02</b>	<b>0032.254.02 ●</b>
	4,0	100	60 F	6/10/190	03	<b>0032.255.03</b>	<b>0032.255.04 ●</b>

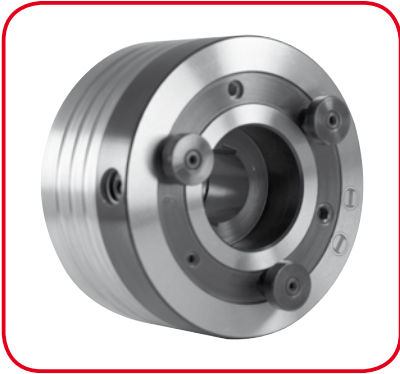
● Ersatzsagen für Segmentzerspaner Typ AKE ● Spareblades for segmenthogger Type AKE

**0033****Ersatzsegmente - Zerspanersystem AKE***Spare segments - Hogger type AKE***Ersatzsegmente für Zerspanertyp AKE • Spare segments for hoggers type AKE****MEC HW**

	PG	Art.-Nr.
<b>Ausführung mit Gewindestift • with setscrew</b>		
1 Pack. = 12 St. Segmente mit Gewindestifte / segments with setscrews	03	<b>0033.012.01</b>
1 Pack. = 12 St. ungeschliffen für Foldingzerspaner / unground for holding-type hogger	03	<b>0033.013.01</b>
1 Pack. = 24 St. Gewindestifte / setscrews	03	<b>0033.024.02</b>

**074****ProChipper®**

www.pro-lock.de



### FixMatic-Schnellspannsystem • FixMatic rapid clamping system

D	A	TKB	d	PG	Art. Nr.
122	68	3/20/80	30DKN	02	<b>38.122.30</b>
	86	3/20/80	35DKN	02	<b>38.122.35</b>
	99,5	3/20/80	40 6kt.	02	<b>38.122.40</b>

- FixMatic-Schnellwechselsystem für die Montage von Fräs Werkzeugen oder Kreissägeblättern. Das Schnellwechselsystem verfügt über fliehkraftbetätigte Zugbolzen. Der bei Maschinenstillstand vorgespannte Zugbolzen sorgt dafür, dass das Zerspanwerkzeug bei Maschinenstillstand spielfrei angezogen bleibt. Durch einfaches Drehen der Werkzeuglöseeinheit am vorgespannten Zugbolzen ist das Werkzeug schnell auswechselbar. Das System eignet sich für Links- und Rechtslauf. Der Einsatz ist an Maschinen mit Nenndrehzahlen vor 2800 U/min bis 9000 U/min vorgesehen.
- *FixMatic quick-clamping system for assembling cutters and sawblades. The quick-clamping system has tie bolts operated by centrifugal force. A tie bolt which remains pretensioned at machine standstill ensures, that the tool remains pulled to the contact surface. Through turning the toolrelease unit, the tool can be changed quickly. The system can be used for left- and right hand rotation. The system is designed for use on machines with rated speeds of 2800 rpm to 9000 rpm.*



### Vorritzsäge mit Flansch und FixMatic-Schnellspannsystem

#### Scoring blade with flange and FixMatic rapid clamping system

D	B	d	Z	d-FixMatic	PG	Art. Nr. LH	Art. Nr. RH	MEC	HW
180	3,2	50	30	30 DKN	02	<b>38.180.31</b>	<b>38.180.32</b>		
	3,2	50	30	40 6kt.	02	<b>38.180.40</b>	<b>38.180.41</b>		
	3,2	50	42	30 DKN	02	<b>38.181.31</b>	<b>38.181.32</b>		
	3,2	50	42	40 6kt.	02	<b>38.181.40</b>	<b>38.181.41</b>		
	3,2	50	54	30 DKN	02	<b>38.182.31</b>	<b>38.182.32</b>		
	3,2	50	54	40 6kt.	02	<b>38.182.40</b>	<b>38.182.41</b>		
200	3,2	50	48	30 DKN	02	<b>38.200.31</b>	<b>38.200.32</b>		
	3,2	50	60	30 DKN	02	<b>38.201.31</b>	<b>38.201.32</b>		

### Ersatz-Ritzsägeblatt • Spare scoring sawblade

D	B	b	d	Z	ML/TK	PG	Art. Nr. LH	Art. Nr. RH	MEC	HW
180	3,2	2,2	50	30	3/22/80	03		<b>0030.180.51</b> ●		
	3,2	2,2	50	42	3/22/80	03		<b>0030.180.50</b> ●		
	3,2	2,2	50	54	3/22/80	03		<b>0030.180.52</b> ●		
200	3,2	2,2	50	48	3/22/80	03		<b>0030.200.51</b> ●		
	3,2	2,2	50	60	3/22/80	03		<b>0030.200.53</b> ●		
110	KSB-Innenmontage zwischen Flansch					02	<b>38.110.49</b>	<b>38.110.50</b>		
110	KSB-Außenmontage vor Flansch					02	<b>38.110.51</b>	<b>38.110.52</b>		

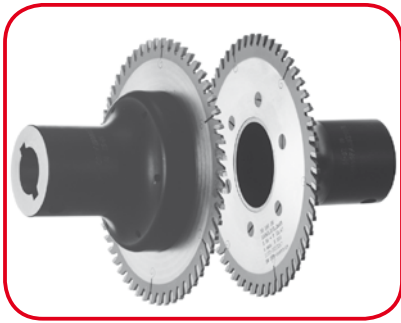
- auch passend für Leuco-System ● also suitable for Leuco-system



**8030**

## HW Vorritzgarnitur, verschraubt - Für Doppelendprofiler

TC Scoring sawblade, screwed - For edgebanding machines



- Zum Vorritzen im Gleichlauf
- (1 Garnitur = 1 Satz links und rechts)
- (1 complete set = 1 right-hand set and one left-hand set)

### Ritzgarnitur mit Flanschbüchse

Scoring set with flange sleeve

**MEC HW**

D	B	b	d	Z	PG	Art.-Nr. LH	Art.-Nr. RH
150	3,2	2,2	30 DKN	30F	02	<b>8030.150.030</b>	<b>8030.150.130</b>
180	3,2	2,2	30 DKN	42F	02	<b>8030.180.042</b>	<b>8030.180.142</b>
180	3,2	2,2	30 DKN	54F	02	<b>8030.180.054</b>	<b>8030.180.154</b>

### Ersatz-Sägeblätter

Replacement saws

**MEC HW**

D	B	b	d	ML/TK	Z	PG	Art.-Nr. LH	Art.-Nr. RH
150	3,2	2,2	65	6/5,5/90	30F	03	<b>0030.150.04</b>	<b>0030.150.05</b>
180	3,2	2,2	65	6/5,5/90	42F	03	<b>0030.180.08</b>	<b>0030.180.09</b>
180	3,2	2,2	65	6/5,5/90	54F	03	<b>0030.180.06</b>	<b>0030.180.07</b>

### Ersatz Flanschbüchse

Spare sleeve

**MEC HW**

D	d	PG	Art.-Nr. RH
108	30DKN	02	<b>730.109</b>

### Ersatz-Senkschrauben

Spare screws

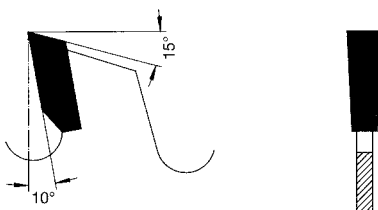
**MEC HW**

Bezeichnung	PG	Art.-Nr. RH
Torx-Schraube M5x12 D=9 1VE=50St.	02	<b>705.819</b>
Torx-Schraube M5x12 D=10 1VE=50St.	02	<b>705.829</b>
Torx T-Griff Schlüssel T20	02	<b>81.100.20</b>

**0030**

## HW Vorritzkreissägeblatt - Für Doppelendprofiler

TC Scoring sawblade - For edgebanding machines



Flachzahn  
Flat tooth

### Zum Vorritzen von Plattenwerkstoffen

For scoring of panel boards

**MEC HW**

D	B	b	d	Z	ML/TK	PG	Art. Nr.
150	3,2	2,2	30	30		03	<b>0030.150.30</b>
				48		03	<b>0030.150.31</b>
180	3,2	2,2	30	30		03	<b>0030.180.34</b>
				42		03	<b>0030.180.33</b>
				54		03	<b>0030.180.31</b>
				30	3/22/80	03	<b>0030.180.51 ●</b>
			50	42	3/22/80	03	<b>0030.180.50 ●</b>
			50	54	3/22/80	03	<b>0030.180.52 ●</b>
200	3,2	2,2	30	36		03	<b>0030.200.30</b>
				48		03	<b>0030.200.31</b>
				60		03	<b>0030.200.33</b>
				50	3/22/80	03	<b>0030.200.51 ●</b>
				60	3/22/80+3/6/80	03	<b>0030.200.53 ●</b>
				54		03	<b>0030.305.31</b>
355	4,4	3,0	30	72		03	<b>0030.355.30</b>

- Passend für Schnellwechselsystem ● Fits to quick change system

- Verbohrung für verschiedenste Ritzbüchsen auf Anfrage möglich
- Possible drilling pattern for different mounting flanges on demand

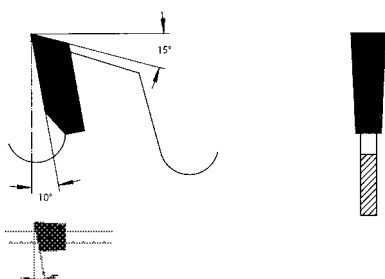
**076****ProChipper®**

www.pro-lock.de

**8634**

## HW Aufbauzerspaner - Sägensystem

TC Build-up hogger - Sawblade system



Flachzahn mit Achswinkel  
Flat tooth with axial angle

### Zum Formatieren von Holzwerkstoffen • For sizing of timber products

MEC HW

D	B	d	ML/TK	Z	PG	Art. Nr. LH	Art. Nr. RH
250	16,5	80	4/M8/100	48/12/6	02	<b>8634.250.017*</b>	<b>8634.250.117 *</b>
	16,5	80	4/M8/100	60/12/6	02	<b>8634.250.217*</b>	<b>8634.250.317 *</b>
250	22,5	80	4/M8/100	48/12/6/6	02	<b>8634.250.023</b>	<b>8634.250.123 *</b>
	22,5	80	4/M8/100	60/12/6/6	02	<b>8634.250.223</b>	<b>8634.250.323 *</b>
255	14,4	40		48/12/6	02	<b>8634.255.014</b>	<b>8634.255.114 ●</b>
255	14,4	35		48/12/6	02	<b>8634.255.214</b>	<b>8634.255.314 ●</b>
255	14,4	40		60/12/6	02	<b>8634.255.414</b>	<b>8634.255.514 ●</b>
255	14,4	35		60/12/6	02	<b>8634.255.614</b>	<b>8634.255.714 ●</b>

\* Aufbauzerspaner zur Montage auf Flanschbüchse

\* Build up hogger for installation on flange sleeve

● Aufbauzerspaner, im Satz montiert auf Stabilisierungsflansch

● Build up hogger, set mounted with stabilisation flange

### Ersatzsägen mit Achswinkel • Spare sawblades with axial angle

HW

D	B	b	d	ML/TK	Z	PG	Art. Nr. LH	Art. Nr. RH
250	5,5	5,0	30	12/6/190	12	03	<b>0032.250.81</b>	<b>0032.250.82</b>
255	7,0	5,0	30	12/6/190	6	03	<b>0032.255.85</b>	<b>0032.255.84</b>
	4,0	2,8	3048	12/6/190	48	03	<b>0032.255.81</b>	<b>0032.255.80</b>
	4,0	2,8	3060	12/6/190	60	03	<b>0032.255.83</b>	<b>0032.255.82</b>



• Weitere Abmessungen auf Anfrage. Wir fertigen Aufbauzerspaner bis Durchmesser 1000mm. Ausführung zum Zerspanen von Spanplattenpaket-Reststreifen von Links bzw. von rechts mit einem Zerspaner.

• Further dimensions on demand. We produce hoggers until diameter 1000mm. Layout for hogging left and right side of panel stacks with one hogger

- 01 Sägen
- 02 Zerspanen
- 03 Hobeln/Fräsen
- 04 Profilfräsen
- 05 Nut- und Federfräsen
- 06 Oberfräsen
- 07 Bohren
- 08 PKD-Werkzeuge
- 09 Spannen
- 10 Ersatzteile
- 11 Informationen



**8930**

## HW/HS Eckenspaner - Für Profilieraggregate

TC/HS Grooving chipper - For profiler units



- Modulares Aufbausystem zur Herstellung der Seitenbrettschmalseite am vorgespannten Rundholz oder Model
- Modular Build-up system to edge the side boards

### Sägewerks-Profiliergarnitur • Saw mill profiling tool set

MEC HW HS

D	Z	ZB	ZS	PG	Art. Nr. LH	Art. Nr. RH
350	12	120	4x2	02	<b>8930.350.012</b>	<b>8930.350.112</b>
400	14	147	5x2	02	<b>8930.400.014</b>	<b>8930.400.114</b>
490	48	120	4xZ2	02	<b>8930.490.048</b>	<b>8930.490.148</b>
490	54	120	4xZ3	02	<b>8930.490.054</b>	<b>8930.490.154</b>

- Bis max. 100 m/min Vorschub sind 2 Spanermesser (Wendemesser Z=2) am Werkzeugumfang im Einsatz. Die Ausführung mit 3 Spanermessern ist für höhere Vorschübe.
- Up to 100 m/min, 2 chipper knives (indexable knives Z=2) are mounted on the tool diameter. The type with 3 chipper knives is for higher feedrates.

**222**

## Ersatz Hackmesser- Für Spaner Typ 8930

Spare chipper knives - For chipper type 8930



### Ersatz-Hackmesser • Spare chipper knives

MEC HS

L	B	Z	Zng. Nr.	PG	Art. Nr.
60	30	2	8930.350.031/8930.400.011	02	<b>222.060.001</b>
55	30	1	8960.400.001	02	<b>222.055.035</b>
55	30	1	8960.400.004	02	<b>222.055.036</b>
55	30	2	8930.490.033	02	<b>222.055.030</b>
76	35	1	V25-24-390	02	<b>222.035.076</b>
55	30	2	229585/229586	02	<b>222.120.090</b>

- Weitere Hackmesser auf Anfrage • Further chipper knives on demand

**8960**

## HS Nachschnittspaner

HS Recut hogger



- Modulares Aufbausystem zur Einsparung eines "Rundlaufs" an Bauholzl意思
- Modular Build-up system to reduce the merry-go-round system in sawlines

### Sägewerks-Nachschnittspaner • Saw mill recut hogger

MEC HS

D	Z	ZB	ZS	PG	Art. Nr. LH	Art. Nr.
400	24	55	2xZ2	02	<b>8960.400.024</b>	<b>8960.400.124</b>

- Einsatz als Nachschnitt-Zerspaner bei direktem Durchlauf von Schwachholz
- Application as recut for direct processing of small diameters in one pass

**078****ProChipper®**

www.pro-lock.de

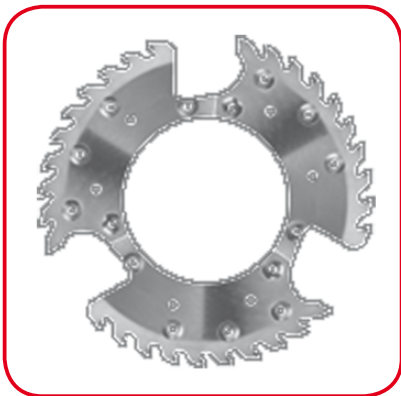


**8033**  
**8833****HW Spaner-Segmente - Für Sägewerks-Messerköpfe**  
*TC Chipper segments - For sawmill industry chipper units***Spanerring für Typ 8930 • Chipper ring for type 8930****MEC HW**

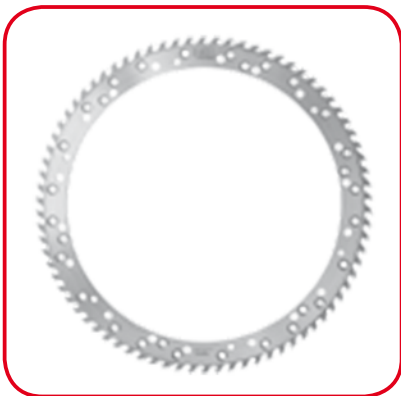
D	B	b	Z	Typ	R/L	PG	Art. Nr.
490	9,0	7,0	48	8930	L	02	<b>8833.490.048</b>
490	9,0	7,0	48	8930	R	02	<b>8833.490.148</b>
490	9,0	7,0	54	8930	L	02	<b>8833.490.054</b>
490	9,0	7,0	54	8930	R	02	<b>8833.490.154</b>

**Spanersegmente für EWD • Chipper segments for EWD****MEC HW**

D	B	b	d	Z	Typ	flg	PG	Art. Nr.
360	4,8	3,6	132	12	3-Y247190	2	02	<b>8033.360.012</b>
360	4,8	3,6	184	12	3-Y247894	2	02	<b>8033.360.112</b>
500	5,0	3,8	184	16	3-Y247031-04A	2	02	<b>8033.500.016</b>
555	5,8	5,0	450	12	2-234368	4	02	<b>8033.555.012</b>
555	6,2	5,0	450	15	2-Y218954-06	4	02	<b>8033.555.015</b>
555	6,2	5,0	450	15	2-Y218954-07	4	02	<b>8033.555.115</b>
555	5,8	5,0	450	19	218954	3	02	<b>8033.555.019</b>
555	6,2	5,0	450	19	218954	3	02	<b>8033.555.119</b>
555	8,8	8,0	450	19	235612	3	02	<b>8033.555.219</b>

**Zerspanerringe für EWD • Chipperrings for EWD****MEC HW**

D	B	b1	b2	d	Z	Typ	R/L	PG	Art. Nr.
530	6,4	5,0		355	60	PF 19-4,236598-05		02	<b>8033.530.060</b>
530	6,5	5,0		355	76	236-598-05		02	<b>8033.530.076</b>
620	5,2	4,0		450	45	2-Y247915	R	02	<b>8033.620.045</b>
620	5,2	4,0		450	45	2-Y247916	L	02	<b>8033.620.145</b>
620	5,7	4,5		450	50	2-y248242	R	02	<b>8033.620.050</b>
620	5,7	4,5		450	50	2-Y248243	L	02	<b>8033.620.150</b>
620	5,0	3,8		450	57	2-246793	R	02	<b>8033.620.057</b>
620	5,0	3,8		450	57	2-246794	L	02	<b>8033.620.157</b>
745	6,6	5,0	6,0	520	60	PF19-3,0-236598-20B	L	02	<b>8033.745.060</b>
745	6,6	5,0	6,0	520	60	PF19-3,0-236598-21B	R	02	<b>8033.745.160</b>
745	6,6	5,0	6,0	520	60	PF19-4,0-457405-03A	L	02	<b>8033.745.260</b>
745	6,6	5,0	6,0	520	60	PF19-4,0-457405-02A	R	02	<b>8033.745.360</b>
745	6,6	5,0		520	60	PF19-6,0-236598-13B	L	02	<b>8033.745.460</b>
745	6,6	5,0		520	60	PF19-6,0-236598-14B	R	02	<b>8033.745.560</b>
755	6,4	5,0		520	57	0-236598-21	R	02	<b>8033.755.057</b>
755	6,4	5,0		520	57	0-236598-20	L	02	<b>8033.755.157</b>
755	6,4	5,0		520	54	0-236598-13	R	02	<b>8033.755.054</b>
755	6,4	5,0		520	54	0-236598-14	L	02	<b>8033.755.154</b>



**8033**  
**8833**

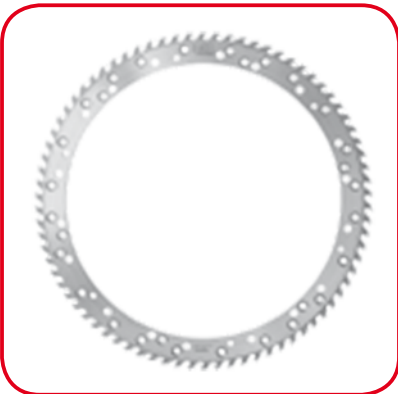
**HW Spaner-Segmente - Für Sägewerks-Messerköpfe**  
*TC Chipper segments - For sawmill industry chipper units*



**Spanersegmente für Linck • Chipper segments for Linck**

**MEC HW**

D	B	b1	b2	d	Z	Typ	R/L	PG	Art. Nr.
401	3,5	2,5	8,0	200,4	10	VPS 28-05A2	L	02	<b>8033.401.010</b>
401	3,5	2,5	8,0	200,4	10	VPS 28-053A	R	02	<b>8033.401.110</b>
403	3,5	2,5	5,0	305	7	VP 34-08068	L	02	<b>8033.403.007</b>
403	3,5	2,5	5,0	305	7	VP 34-08-069	R	02	<b>8033.403.107</b>
403	3,5	2,5	5,0	305	8	VP 34-08-055	L	02	<b>8033.403.008</b>
403	3,5	2,5	5,0	305	8	VP 34-08-056	R	02	<b>8033.403.108</b>
411	4,0	3	5,0	317	7	VP 48-08-029	L	02	<b>8033.411.007</b>
411	4,0	3	5,0	317	7	VP 48-08-028	R	02	<b>8033.411.107</b>
411,50	3,5	2,5	8,0	210	10	VP 48-08-144	L	02	<b>8033.412.010</b>
411,50	3,5	2,5	8,0	210	10	VO 48-08-145	R	02	<b>8033.412.110</b>
413,50	3,5	2,5	7,0	170	9	VP 48-08-168	L	02	<b>8033.414.009</b>
413,50	3,5	2,5	7,0	170	9	VP 48-08-167	R	02	<b>8033.414.109</b>
413,50	3,5	2,5	7,0	202,4	9	VP 48-08-162	L	02	<b>8033.414.209</b>
413,50	3,5	2,5	7,0	202,4	9	VP 48-08-163	R	02	<b>8033.414.309</b>
415	3,5	2,5	8,0	210	10	VP 48-08-104		02	<b>8033.415.010</b>
415	3,5	2,5	8,0	210	10	VP 48-08-105		02	<b>8033.415.110</b>
415	3,5	2,5	8,0	210	11	VP 48-08-075	L	02	<b>8033.415.011</b>
415	3,5	2,5	8,0	210	11	VP 48-08-076	R	02	<b>8033.415.111</b>
415	8,0	7		200,4	15	VP 48-08-065	L	02	<b>8033.415.015</b>
415	8,0	7		200,4	15	VP 48-08-064	R	02	<b>8033.415.115</b>
497	3,5	2,5	8,0	200,4	8	VPS 28-083	L	02	<b>8033.497.008</b>
497	3,5	2,5	8,0	200,4	8	VPS 28-082	R	02	<b>8033.497.108</b>
497	3,5	2,5	8,0	200,4	8	VPS 28-146	L	02	<b>8033.497.208</b>
497	3,5	2,5	8,0	200,4	8	VPS 28-145	R	02	<b>8033.497.308</b>
566	5,0	4,0		160	36	VPM 08-035		02	<b>8033.566.036</b>
570	4,5	3,4	5,0	450	19	V 25-08-023	L	02	<b>8033.570.019</b>
570	4,5	3,4	5,0	450	19	V 25-08-022	R	02	<b>8033.570.119</b>
730	4,5	3,5		588	13	VM 30-24-010	L	02	<b>8033.730.013</b>
730	4,5	3,5		588	13	VM 30-24-009	R	02	<b>8033.730.113</b>
830	4,5	3,5	5,0	710	17	V 40-19-1612	L	02	<b>8033.830.017</b>
830	4,5	3,5	5,0	710	17	V 40-19-1611	R	02	<b>8033.830.117</b>
850,55	4,5	3,5		697	13	VM 30-24-085	L	02	<b>8033.851.013</b>
850,55	4,5	3,5		697	13	VM 30-24-08		02	<b>8033.851.113</b>
854,20	4,7	3,5		697	14	V 40-41-118	L	02	<b>8033.854.014</b>
854,20	4,7	3,5		697	14	V 40-41-117	R	02	<b>8033.854.114</b>

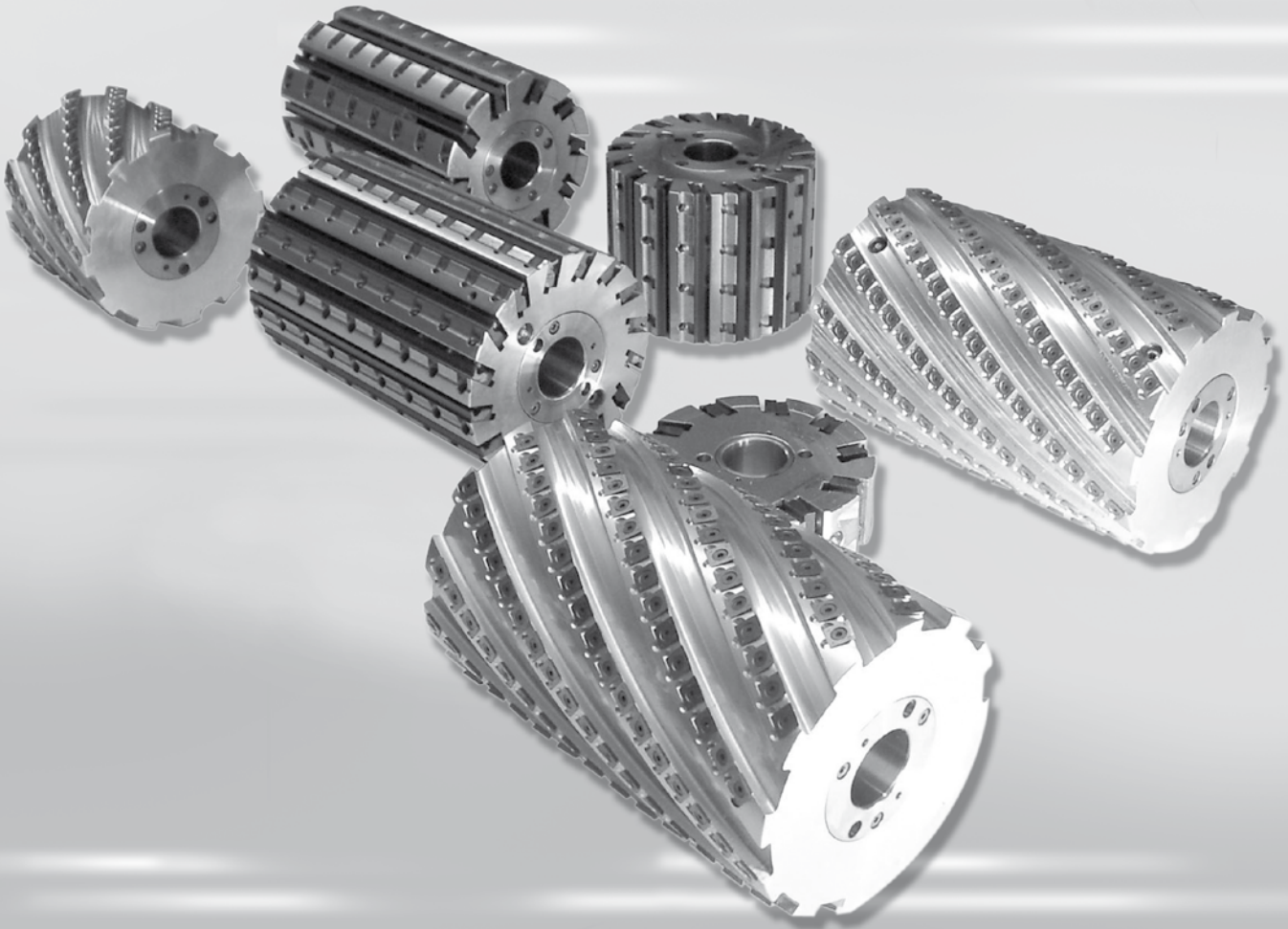


**Zerspanerringe für Linck • Chipperrings for Linck**

**MEC HW**

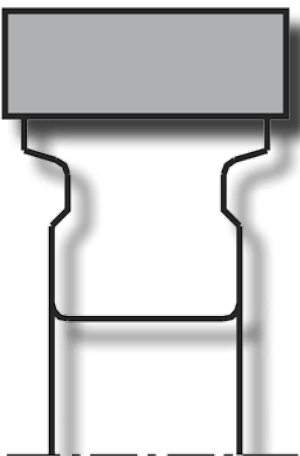
D	B	b1	b2	d	Z	Typ	R/L	PG	Art. Nr.
490	4,5	3,5	6,0	394	42	VM 35-24-004	L	02	<b>8033.490.042</b>
490	4,5	3,5	6,0	394	42	VM 35-24-003	R	02	<b>8033.490.142</b>
490	4,5	3,5	6,0	394	40	VM 35-24-024	L	02	<b>8033.490.040</b>
490	4,5	3,5	6,0	394	40	VM 35-24-023	R	02	<b>8033.490.140</b>
579	4,5	3,5	6,0	422	51	V25-24-432	L	02	<b>8033.579.051</b>
579	4,5	3,5	6,0	422	51	V25-24-431	R	02	<b>8033.579.151</b>
724	4,5	3,5	6,0	586	64	VM30-24-559	L	02	<b>8033.724.064</b>
724	4,5	3,5	6,0	586	64	VM30-24-558	R	02	<b>8033.724.164</b>
850	5,5	4,5	6,0	695	78	VM30-24-540	L	02	<b>8033.850.078</b>
850	5,5	4,5	6,0	695	78	VM30-24-539	R	02	<b>8033.850.178</b>
858	4,5	3,5	6,0	695	78	VM30-24-402	L	02	<b>8033.858.078</b>
858	4,5	3,5	6,0	695	78	VM30-24-401	R	02	<b>8033.858.178</b>
858	4,5	3,5	7,4	695	72	V40-41-450	L	02	<b>8033.858.072</b>
858	4,5	3,5	7,4	695	72	V40-41-449	R	02	<b>8033.858.172</b>
858	4,5	3,5	7,4	695	60	V 40-41-474	L	02	<b>8033.858.060</b>
858	4,5	3,5	7,4	695	60	V 40-41-473	R	02	<b>8033.858.160</b>



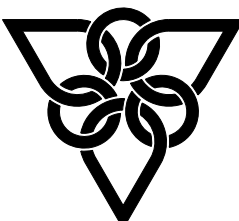


**Fräswerkzeuge mit Bohrung, nicht profiliert**

*Tools with bore, straight*



**ProChipper**<sup>®</sup>  
tooling systems

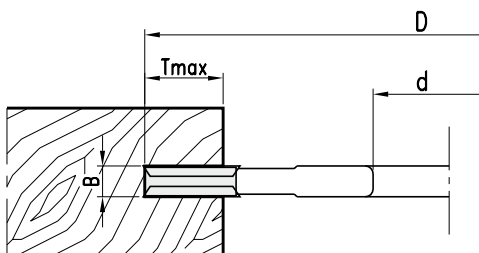


**4149****HW Nutfräser mit Vorschneidern - Wendemesser**  
TC Grooving cutter - Reversible knife

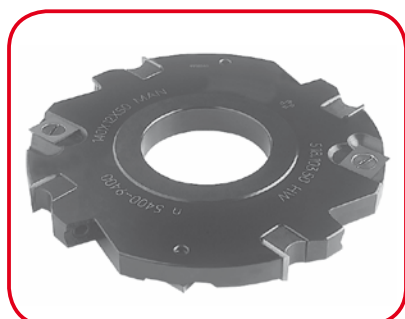
- WP-Nutfräser für Handvorschub
- Grooving cutter with reversible knives for manual feed

**MAN HW**

D	B	d	Z	V	Tmax.	n min -n max	PG	Art. Nr.
120	4	20/30	4	4	27	6400-11100	02	<b>4149.120.004</b>
	5	20/30	4	4	27	6400-11100	02	<b>4149.120.005</b>
	6	20/30	4	4	27	6400-11100	02	<b>4149.120.006</b>
140	4	30/50	4	4	32	5500-9500	02	<b>4149.140.004</b>
	5	30/50	4	4	32	5500-9500	02	<b>4149.140.005</b>
	6	30/50	4	4	32	5500-9500	02	<b>4149.140.006</b>

**Wendemesser/Ersatzteile • Reversible knives/Spare parts**

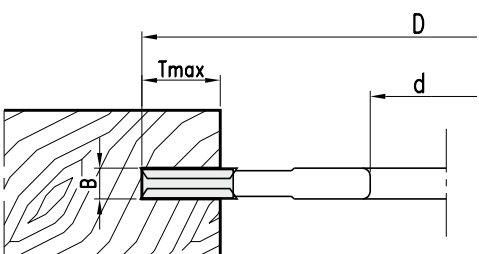
	Dim.	B	PG	Art. Nr.
Wendemesser • Reversible knife	18x18x1,95	4	02	<b>766.101</b>
	18x18x2,45	5	02	<b>766.102</b>
	18x18x2,95	6	02	<b>766.103</b>
Ring • Nut	11,9x1,7	4	02	<b>709.129</b>
	11,9x2,2	5/6	02	<b>709.127</b>
Vorschneider • Spur	14x14x1,2	4/5/6	02	<b>750.113</b>
Ring • Nut	9,9x1,6	4/5/6	02	<b>709.128</b>
Spannschraube • Screw	M4x3,2	4	02	<b>705.313</b>
	M4x4,2	5/6	02	<b>705.314</b>
Torx Schlüssel • Torx wrench	T9		02	<b>706.301</b>

**5149****HW Nutfräser mit Vorschneidern - Wendemesser**  
TC Grooving cutter - Reversible knife

- WP-Nutfräser für Handvorschub
- Grooving cutter with reversible knives for manual feed

**MAN HW**

D	B	d	Z	V	Tmax.	n min -n max	PG	Art. Nr.
140	8	30/50	4	4	32	5500-9500	02	<b>5149.140.008</b>
	10	30/50	4	4	32	5500-9500	02	<b>5149.140.010</b>
	12	30/50	4	4	32	5500-9500	02	<b>5149.140.012</b>
	15	30/50	4	4	32	5500-9500	02	<b>5149.140.015</b>

**Wendemesser/Ersatzteile • Reversible knives/Spare parts**

	Dim.	B	PG	Art. Nr.
Wendemesser • Reversible knife	7,5x12x1,5	8	02	<b>750.097</b>
	9,6x12x1,5	10	02	<b>750.098</b>
	11,6x12x1,5	12	02	<b>750.099</b>
	14,6x12x1,5	15	02	<b>750.201</b>
Spannkeil • Clamping wedge		8	02	<b>707.002.07</b>
		10	02	<b>707.002.08</b>
		12	02	<b>707.002.10</b>
		15	02	<b>707.002.13</b>
Spannschraube • Screw	M5x16	8	02	<b>705.582</b>
	M6x16	10	02	<b>705.535</b>
	M8x16	12/15	02	<b>705.542</b>
Vorschneider • Spur	14x14x2		02	<b>750.111</b>
Spannschraube • Screw	M5x6	8/10	02	<b>705.424</b>
	M5x8	12/15	02	<b>705.422</b>
Sechskantschlüssel • T Wrench	SW2,5 (M5)		02	<b>706.102</b>
	SW3 (M6)		02	<b>706.103</b>
	SW4 (M8)		02	<b>706.104</b>
Einstell-Lehre • Gauge		0,3/0,8	02	<b>717.309</b>

**082****ProChipper®**

www.pro-lock.de

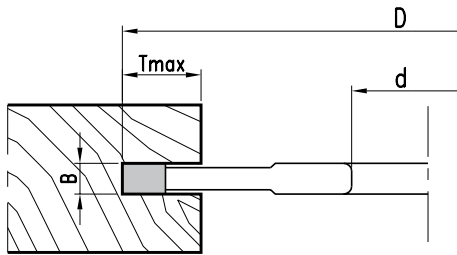
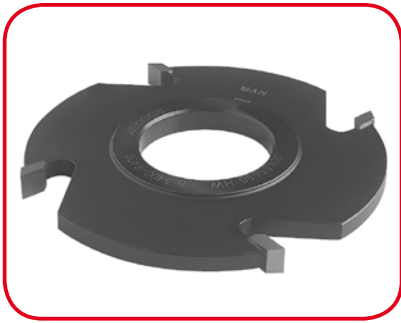


**8139**

## HW Nutfräser Z=4 - Festbestückt

TC Grooving cutter Z=4 - Tipped

- HW-Bestückter Nutfräser für Handvorschub
- TC-tipped grooving cutter for manual feed

**MAN HW**

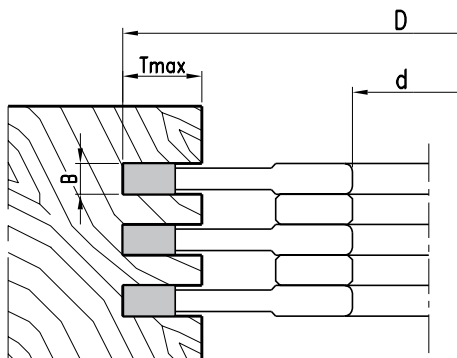
D	B	d	Z	Tmax.	n min -n max	PG	Art. Nr.
140	4	30/50	4	32	5500-9500	02	<b>8139.140.004</b>
	5	30/50	4	32	5500-9500	02	<b>8139.140.005</b>
	6	30/50	4	32	5500-9500	02	<b>8139.140.006</b>
	7	30/50	4	32	5500-9500	02	<b>8139.140.007</b>
	8	30/50	4	32	5500-9500	02	<b>8139.140.008</b>
	10	30/50	4	32	5500-9500	02	<b>8139.140.010</b>
	12	30/50	4	32	5500-9500	02	<b>8139.140.012</b>
	14	30/50	4	32	5500-9500	02	<b>8139.140.014</b>
	16	30/50	4	32	5500-9500	02	<b>8139.140.016</b>
	18	30/50	4	32	5500-9500	02	<b>8139.140.018</b>
	20	30/50	4	32	5500-9500	02	<b>8139.140.020</b>
	25	30/50	4	32	5500-9500	02	<b>8139.140.025</b>

**8139**

## HW Nutfräser Z=6 - Festbestückt

TC Grooving cutter Z=6 - Tipped

- HW-Bestückter Nutfräser für Handvorschub
- TC-tipped grooving cutter for manual feed

**MAN HW**

D	B	d	Z	Tmax.	n min -n max	PG	Art. Nr.
140	4	30/50	6	32	5500-9500	02	<b>8139.140.104</b>
	5	30/50	6	32	5500-9500	02	<b>8139.140.105</b>
	6	30/50	6	32	5500-9500	02	<b>8139.140.106</b>
	7	30/50	6	32	5500-9500	02	<b>8139.140.107</b>
	8	30/50	6	32	5500-9500	02	<b>8139.140.108</b>
	10	30/50	6	32	5500-9500	02	<b>8139.140.110</b>
	12	30/50	6	32	5500-9500	02	<b>8139.140.112</b>
	14	30/50	6	32	5500-9500	02	<b>8139.140.114</b>
	16	30/50	6	32	5500-9500	02	<b>8139.140.116</b>
	20	30/50	6	32	5500-9500	02	<b>8139.140.120</b>

01



Sägen

02



Zerspanen

03



Hobeln/Fräsen

04



Profilfräsen

05



Nur- und Federfräsen

06



Oberfräsen

07



Bohren

08



PKD-Werkzeuge

09



Spannen

10



Ersatzteile

11



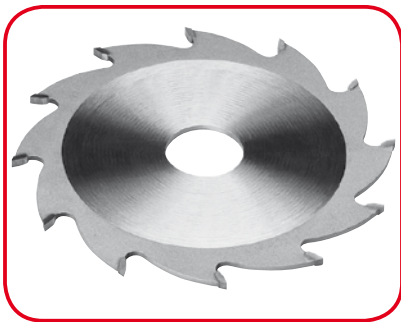
Informationen



**8434**

## HW Nutfräser Z=12, Z=24 - Festbestückt

TC Grooving cutter Z=12, Z=24 - Tipped



- HW-Bestückter Nutfräser für mechanischen Vorschub.  
Zahnbreite mit beidseitigem Überstand. Gehärteter Stahlgrundkörper.
- *TC-tipped grooving cutter for mechanical feed.*  
*Cutter with tooth overhang and hardened toolbody.*

**MEC HW**

D	B	b	d	Z	PG	Art. Nr.
150	2,5	1,8	30	12	02	<b>8434.150.003</b>
	3,0	2,0	30	12	02	<b>8434.150.103</b>
	3,5	2,5	30	12	02	<b>8434.150.004</b>
	4,0	2,8	30	12	02	<b>8434.150.104</b>
	4,5	3,5	30	12	02	<b>8434.150.005</b>
	5,0	3,5	30	12	02	<b>8434.150.105</b>
	6,0	3,9	30	12	02	<b>8434.150.006</b>
150	10,0	7,0	30	12	02	<b>8434.150.010</b>
	2,5	1,8	30	24	02	<b>8434.150.203</b>
	3,0	2,0	30	24	02	<b>8434.150.303</b>
	3,5	2,5	30	24	02	<b>8434.150.204</b>
	4,0	2,8	30	24	02	<b>8434.150.304</b>
	4,5	3,5	30	24	02	<b>8434.150.205</b>
	5,0	3,5	30	24	02	<b>8434.150.305</b>
6,0	3,9	30	24	02	<b>8434.150.106</b>	

**8149**

## HW Nutfräser mit Vorschneidern - Festbestückt

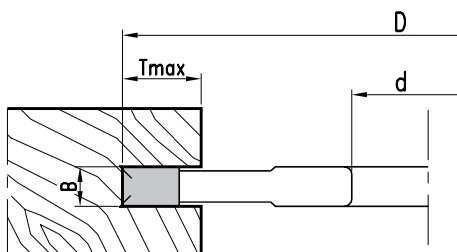
TC Grooving cutter with spurs - Tipped



- HW-Bestückter Nutfräser mit Vorschneidern für Handvorschub
- *TC-tipped grooving cutter with spacers for manual feed*

**MAN HW**

D	B	d	Z	V	Tmax	n min -n max	PG	Art. Nr.
140	4	30/50	4	4	32	5500-9500	02	<b>8149.140.004</b>
	5	30/50	4	4	32	5500-9500	02	<b>8149.140.005</b>
	6	30/50	4	4	32	5500-9500	02	<b>8149.140.006</b>
	8	30/50	4	4	32	5500-9500	02	<b>8149.140.008</b>
	10	30/50	4	4	32	5500-9500	02	<b>8149.140.010</b>
	12	30/50	4	4	32	5500-9500	02	<b>8149.140.012</b>
	16	30/50	4	4	32	5500-9500	02	<b>8149.140.016</b>
	18	30/50	4	4	32	5500-9500	02	<b>8149.140.018</b>
160	20	30/50	4	4	32	5500-9500	02	<b>8149.140.020</b>
	25	30/50	4	4	32	5500-9500	02	<b>8149.140.025</b>
	4	30/50	4	4	42	4800-8300	02	<b>8149.160.004</b>
	5	30/50	4	4	42	4800-8300	02	<b>8149.160.005</b>
	6	30/50	4	4	42	4800-8300	02	<b>8149.160.006</b>
	8	30/50	4	4	42	4800-8300	02	<b>8149.160.008</b>
	10	30/50	4	4	42	4800-8300	02	<b>8149.160.010</b>
	12	30/50	4	4	42	4800-8300	02	<b>8149.160.012</b>
160	16	30/50	4	4	42	4800-8300	02	<b>8149.160.016</b>
	18	30/50	4	4	42	4800-8300	02	<b>8149.160.018</b>
	20	30/50	4	4	42	4800-8300	02	<b>8149.160.020</b>

**084****ProChipper®**

www.pro-lock.de

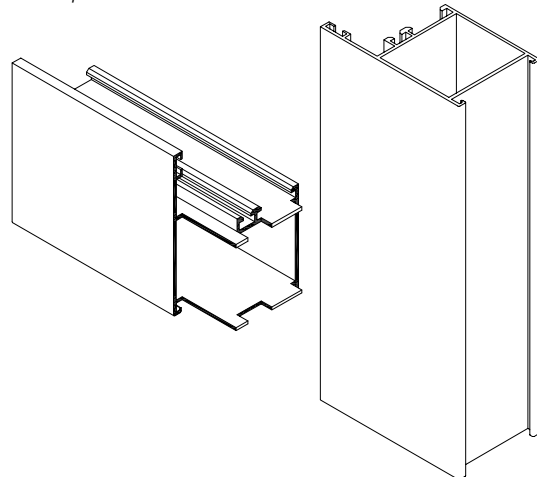
**8174****HW Ausklinkfräser für Alu-Profile - Festbestückt***TC Counter profilecutter for aluminium profiles - Tipped*

- HW-Bestückter Nutfräser für mechanischen Vorschub
- *TC-tipped grooving cutter for mechanical feed*



D	B	d	Z	PG	Art. Nr.
70	5	32	8	02	<b>8174.070.005</b>
	6	32	8	02	<b>8174.070.006</b>
72	5	32	8	02	<b>8174.072.005</b>
	6	32	8	02	<b>8174.072.006</b>
74	5	32	8	02	<b>8174.074.005</b>
	6	32	8	02	<b>8174.074.006</b>
80	5	32	8	02	<b>8174.080.005</b>
	6	32	8	02	<b>8174.080.006</b>
98	5	32	10	02	<b>8174.098.005</b>
	6	32	10	02	<b>8174.098.006</b>
100	5	32	10	02	<b>8174.100.005</b>
	6	32	10	02	<b>8174.100.006</b>
110	5	32	12	02	<b>8174.110.005</b>
	6	32	12	02	<b>8174.110.006</b>
112	5	32	12	02	<b>8174.112.005</b>
	6	32	12	02	<b>8174.112.006</b>
114	5	32	12	02	<b>8174.114.005</b>
	6	32	12	02	<b>8174.114.006</b>
70	6	32	12	02	<b>8174.070.106</b> ◇
72	6	32	12	02	<b>8174.072.106</b> ◇
74	5	32	12	02	<b>8174.074.105</b> ◇
	6	32	12	02	<b>8174.074.106</b> ◇
80	5	32	12	02	<b>8174.080.105</b> ◇
	6	32	12	02	<b>8174.080.106</b> ◇
98	5	32	12	02	<b>8174.098.105</b> ◇
	6	32	12	02	<b>8174.098.106</b> ◇
100	5	32	12	02	<b>8174.100.105</b> ◇
110	5	32	16	02	<b>8174.110.105</b> ◇
	6	32	16	02	<b>8174.110.106</b> ◇
112	5	32	16	02	<b>8174.112.105</b> ◇
	6	32	16	02	<b>8174.112.106</b> ◇
114	5	32	16	02	<b>8174.114.105</b> ◇
	6	32	16	02	<b>8174.114.106</b> ◇

◇ Serienartikel, kurzfristige Fertigung bei Bestellung

◇ *Standard article, short-time production after order*

01



Sägen

02



Zerspanen

03



Hobeln/Fräsen

04



Profilfräsen

05



Nut- und Federfräsen

06



Oberflächen

07



Bohren

08



PKD-Werkzeuge

09



Spannen

10



Ersatzteile

11



Informationen

**8239****HW "Lamello"-Nutfräser - Festbestückt**

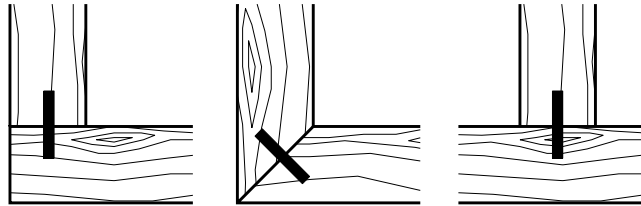
TC Grooving cutter for "lamello" machine - Tipped



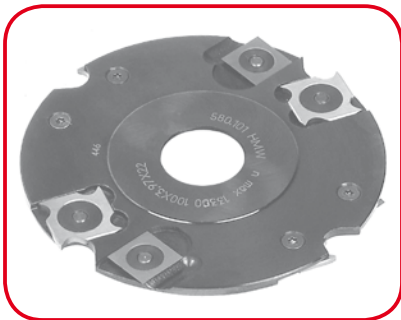
- HW-Bestückter Nutfräser für Handvorschub mit Lamello-Maschine
- TC-tipped grooving cutter for manual feed with lamello machine

**MAN HW**

D	B	b	d	Z	ML/TK	n min -n max	PG	Art. Nr.
100	3,97	2,8	22	6	4/4,5/36	7800-13300	02	<b>8239.100.006</b>
100	3,97	2,8	22	8	4/4,5/36	7800-13300	02	<b>8239.100.008</b>
100	3,97	3,0/3,5	22	12		7800-13300	02	<b>2353.100.22</b>

**4249****HW "Lamello"-Nutfräser mit Vorschneidern - Wendemesser**

TC Grooving cutter for "lamello" machine - Reversible knife



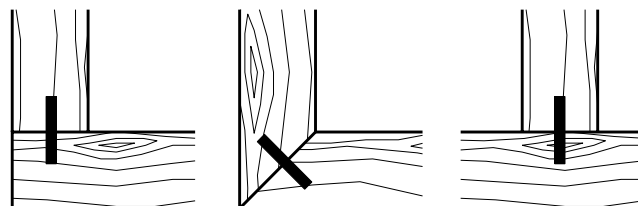
- WP-Nutfräser für Handvorschub mit Lamello-Maschine
- Grooving cutter with reversible knives for manual feed with lamello machine

**MAN HW**

D	B	d	Z	V	n min -n max	PG	Art. Nr.
100	3,97	22	4	4	7800-13300	02	<b>4249.100.004</b>

**Wendemesser/Ersatzteile • Reversible knives/Spare parts**

	Dim.	PG	Art. Nr.
Wendemesser • Reversible knife	18x18x1,95	02	<b>766.101</b>
Ring • Nut	11,9x1,7	02	<b>709.129</b>
Vorschneider • Spur	14x14x1,2	02	<b>750.113</b>
Ring • Nut	9,9x1,6	02	<b>709.128</b>
Spannschraube • Screw	M4x3,2	02	<b>705.313</b>
Torx Schlüssel • Torx wrench	T9	02	<b>706.301</b>

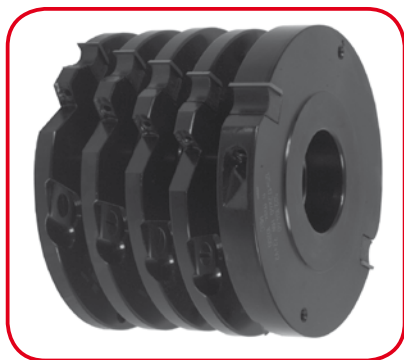
**086****ProChipper®**

www.pro-lock.de

**5274**

## HW Nutenbetfräser mit Vorschneidern - Wendemesser

TC Groovingbed cutter - Reversible knife



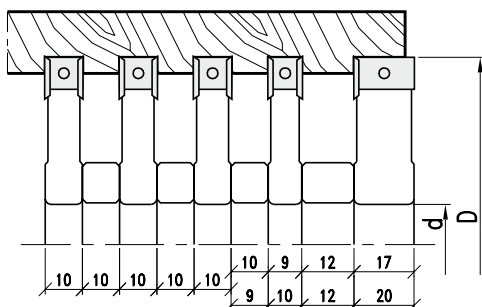
- WP-Nutfräser für mechanischen Vorschub
- Grooving cutter with reversible knives for mechanical feed

**MEC HW**

D	B	d	Z	V	n max	PG	Art. Nr.
125	9	40	2	2	11500	02	<b>5274.125.009</b>
	10	40	2	2	11500	02	<b>5274.125.010</b>
	17	40	2	2	11500	02	<b>5274.125.017</b>
	20	40	2	2	11500	02	<b>5274.125.020</b>

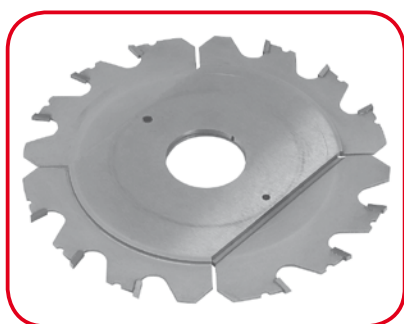
### Wendemesser/Ersatzteile • Reversible knives/Spare parts

	Dim.	B	PG	Art. Nr.
Wendemesser • Reversible knife	8,6x12x1,5	9	02	<b>750.095</b>
	9,6x12x1,5	10	02	<b>750.098</b>
	17x12x1,5	17	02	<b>750.115</b>
	20x12x1,5	20	02	<b>750.102</b>
Spannkeil • Clamping wedge		9/10	02	<b>707.002.08</b>
		17	02	<b>707.002.15</b>
		20	02	<b>707.002.18</b>
Gewindestift • Screw	M6x12	9/10	02	<b>705.533</b>
	M8x16	17/20	02	<b>705.542</b>
Vorschneider • Spur	14x14x2		02	<b>750.111</b>
Spannschraube • Screw	M5x6	9/10	02	<b>705.424</b>
	M5x8	17/20	02	<b>705.422</b>
Zwischenring • Spacers		9	02	<b>703.411</b>
		10	02	<b>703.412</b>
		12	02	<b>703.413</b>
Sechskantschlüssel • T Wrench	SW3 (M6)		02	<b>706.103</b>
	SW4 (M8)		02	<b>706.104</b>
Einstell-Lehre • Gauge		0,3/0,8	02	<b>717.309</b>

**8839**

## HW Verstellnutter - Festbestückt

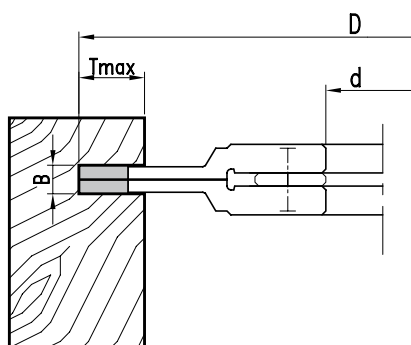
TC Adjustable grooving cutter - Tipped



- HW-bestückter Nutfräsersatz für Handvorschub, mit Zwischenringen verstellbar. Zwischenring-Satz beinhaltet
- TC-tipped grooving cutterset for manual feed, adjustable with spacers. Spacerset included.

**MAN HW**

D	B	d	Z	Tmax.	n min - n max	PG	Art. Nr.
120	1,8-3,4	30	6+6	12	6400-11100	02	<b>8839.120.002</b>
	2,2-4,0	30	6+6	15	6400-11100	02	<b>8839.120.102</b>
140	2,2-4,0	50	6+6	15	5500-9500	02	<b>8839.140.002</b>
220	3,5-6,5	30	20+20	17	3500-6000	02	<b>8839.220.004</b>

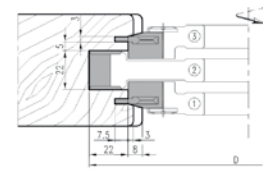
01  
Sägen02  
Zerspanen03  
Hobeln/Fräsen04  
Profilfräsen05  
Nur- und Federfräsen06  
Oberfräsen07  
Bohren08  
PKD-Werkzeuge09  
Spannen10  
Ersatzteile11  
Informationen



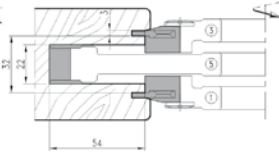
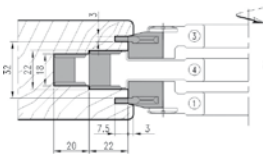
- WP-Profilnutfräser für Handvorschub.  
Kombination von Einzelfräsern zum Fräsen der jeweiligen Kantenge triebe-Profile.
- Profile grooving cutter for manual feed.  
Combination of single cutters to machine closure fittings

MAN HW

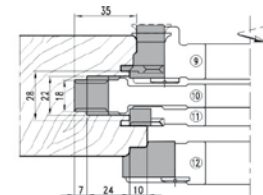
Nr.	D	B	d	Z	V	I	n min -n max	PG	Art. Nr.
1	136	15	50	2		2	5700-9800	02	<b>5289.136.015</b>
2	180	22	50	2	4		4200-7200	02	<b>5289.180.022</b>
3	136	15	50	2		2	5700-9800	02	<b>5289.136.115</b>
4	220	22	50	2+2	4+4		3500-6000	02	<b>5289.220.022</b>
5	244	22	50	2			3100-5300	02	<b>5289.244.022</b>
6	200	22	50	2+2	8		3900-6900	02	<b>5289.200.022</b>
7	220	22	50	2+2	8		3500-6300	02	<b>5289.220.122</b>
8	224	22	50	2	2	2	3400-6200	02	<b>5289.224.022</b>
9	136	30	50	2	2	2/2	5700-10200	02	<b>5289.136.030</b>
10	198	22	50	2+2	8		3900-7000	02	<b>5289.198.022</b>
11	136	10	50	2	2	2	5700-10200	02	<b>5289.136.010</b>
12	144	20	50	2			5400-9600	02	<b>5289.144.020</b>
13	222	22	50	2	4		3500-6200	02	<b>5289.222.022</b>
14	182	26	50	2	2		4300-7600	02	<b>5289.182.026</b>
15	171	60	50	2		2	4800-8700	02	<b>5289.171.060</b>



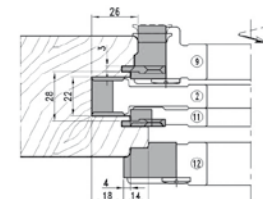
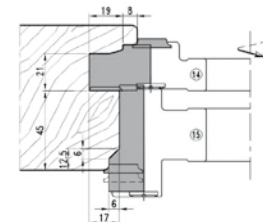
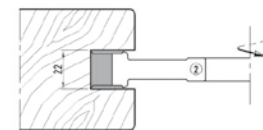
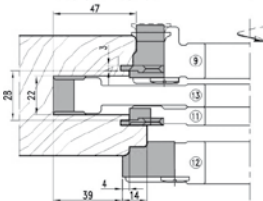
GU-System  
934 / 937



Maco-System  
HS15 / 25



Maco-System  
HS15 / 25 performance



### Wendemesser/Ersatzteile • Reversible knives/Spare parts

	Dim.	Nr.	PG	Art. Nr.
Wendemesser • Reversible knife	9,6x12x1,5	11	02	<b>750.098</b>
	15x12x1,5	1	02	<b>785.781</b>
	15x12x1,5	3	02	<b>785.782</b>
	17,6x12x1,5	10/4/6/7	02	<b>750.205</b>
	21,6x12x1,5	2/4/5/8/10/13	02	<b>750.204</b>
	30x20x2	9	02	<b>785.800</b>
	20x30x2	12	02	<b>785.670</b>
	26x35x2	14	02	<b>785.671</b>
	60x25x2	15	02	<b>785.672</b>
Spannkeil • Clamping wedge		11	02	<b>707.002.08</b>
		1	02	<b>707.281</b>
		3	02	<b>707.282</b>
		4/6/7/10	02	<b>707.002.15</b>
		2/4/5/10/13	02	<b>707.002.20</b>
		9	02	<b>707.553</b>
		12	02	<b>707.596.01</b>
		14	02	<b>707.596.02</b>
		15	02	<b>707.596.03</b>
Gewindestift • Screw (DIN915)	M6x16	11	02	<b>705.535</b>
	M8x16		02	<b>705.542</b>
Vorschneider • Spur	14x14x2		02	<b>750.111</b>
Spannschraube • Screw (DIN963)	M5x8		02	<b>705.422</b>
Nutmesser • Grooving knife	35x17x3	1/3/9/11	02	<b>783.109</b>
Schraube • Screw	M5x13,5		02	<b>705.318</b>
Sechskantschlüssel • T Wrench	SW3(M5)		02	<b>706.103</b>
	SW4(M8)		02	<b>706.104</b>



**5189**

## HW Kantengetriebfräser mit Vorschneidern - Wendemesser

TC Closure fittings grooving cutter - Reversible knife

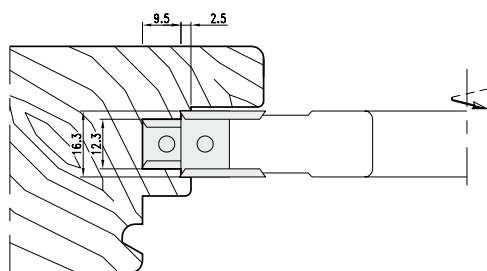


- WP-Profilfräser für Handvorschub
- Profile grooving cutter with reversible knives for manual feed

**MAN HW**

D	B	d	Z	V	n min -n max	PG	Art. Nr.
184	16,3	30/60	2+2	4+4	4200-7200	02	<b>5189.184.016</b>
194	16,3	30/60	2+2	4+4	4000-6800	02	<b>5189.194.016</b>
200	16,3	30/60	2+2	4+4	3800-6500	02	<b>5189.200.016</b>

### Wendemesser/Ersatzteile • Reversible knives/Spare parts



	Dim.	PG	Art. Nr.
Wendemesser • Reversible knife	12x12x1,5	02	<b>754.102</b>
Spannkeil • Clamping wedge	16x12x1,5	02	<b>750.206</b>
		02	<b>707.002.10</b>
		02	<b>707.002.13</b>
Gewindestift • Screw	M8x16	02	<b>705.542</b>
Vorschneider • Spur	14x14x2	02	<b>750.111</b>
Spannschraube • Screw	M5x8	02	<b>705.422</b>
Sechskantschlüssel • T Wrench	SW4	02	<b>706.104</b>

**8189**

## HW Schlitzscheibe mit Vorschneidern - Festbestückt

TC Slotting cutter - Tipped

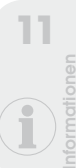
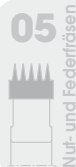


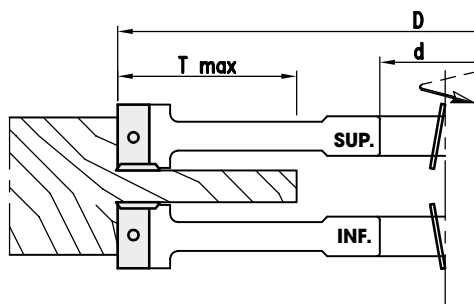
- HW- oder HS-bestückte Schlitzscheibe mit Vorschneidern für Handvorschub
- TC-or HS-tipped slotting cutter with spurs for manual feed

**MAN HW HS**

D	B	d	Z	V	Tmax.	n min-n max	PG	Art. Nr. HW	Art. Nr. HS
250	18	50	3	3	90	3100-5300	02	<b>8189.250.018</b>	<b>8189.250.118</b>
	24	50	3	3	90	3100-5300	02	<b>8189.250.024</b>	<b>8189.250.124</b>
	30	50	3	3	90	3100-5300	02	<b>8189.250.030</b>	<b>8189.250.130</b>
	40	50	3	3	90	3100-5300	02	<b>8189.250.040</b>	<b>8189.250.140</b>
300	18	50	3	3	115	2600-4400	02	<b>8189.300.018</b>	<b>8189.300.118</b>
	24	50	3	3	115	2600-4400	02	<b>8189.300.024</b>	<b>8189.300.124</b>
	30	50	3	3	115	2600-4400	02	<b>8189.300.030</b>	<b>8189.300.130</b>
	40	50	3	3	115	2600-4400	02	<b>8189.300.040</b>	<b>8189.300.140</b>
320	18	50	3	3	125	2400-4100	02	<b>8189.320.018</b>	<b>8189.320.118</b>
	24	50	3	3	125	2400-4100	02	<b>8189.320.024</b>	<b>8189.320.124</b>
	30	50	3	3	125	2400-4100	02	<b>8189.320.030</b>	<b>8189.320.130</b>
	40	50	3	3	125	2400-4100	02	<b>8189.320.040</b>	<b>8189.320.140</b>

- Serienartikel, kurzfristige Fertigung bei Bestellung • Standard article, short-time production after order



**5249****HW Zapfenschneider mit Vorschneidern - Wendemesser**  
TC Tenoning cutter - Reversible knife

- WP-Zapfenschneider für Handvorschub, Vorschneider einseitig.  
Ausführung mit ziehendem Schnitt
- Tenoning cutter with reversible knives and spurs for manual feed, spurs on one side.  
With axial angle

**MAN HW**

D	B	d	Z	V	Tmax.	n min -n max	PG	Art. Nr. SUP	Art. Nr. INF
250	20	50	3	3	90	3100-5300	02	<b>5249.250.020</b>	<b>5249.250.120</b>
	25	50	3	3	90	3100-5300	02	<b>5249.250.025</b>	<b>5249.250.125</b>
	30	50	3	3	90	3100-5300	02	<b>5249.250.030</b>	<b>5249.250.130</b>
	40	50	3	3	90	3100-5300	02	<b>5249.250.040</b>	<b>5249.250.140</b>
272	30	50	3	3	100	2800-4900	02	<b>5249.272.030</b>	<b>5249.272.130</b>
	40	50	3	3	100	2800-4900	02	<b>5249.272.040</b>	<b>5249.272.140</b>
280	20	50	3	3	105	2800-4700	02	<b>5249.280.020</b>	<b>5249.280.120</b>
	25	50	3	3	105	2800-4700	02	<b>5249.280.025</b>	<b>5249.280.125</b>
	30	50	3	3	105	2800-4700	02	<b>5249.280.030</b>	<b>5249.280.130</b>
	40	50	3	3	105	2800-4700	02	<b>5249.280.040</b>	<b>5249.280.140</b>
300	20	50	3	3	115	2600-4400	02	<b>5249.300.020</b>	<b>5249.300.120</b>
	25	50	3	3	115	2600-4400	02	<b>5249.300.025</b>	<b>5249.300.125</b>
	30	50	3	3	115	2600-4400	02	<b>5249.300.030</b>	<b>5249.300.130</b>
	40	50	3	3	115	2600-4400	02	<b>5249.300.040</b>	<b>5249.300.140</b>
302	30	50	3	3	115	2600-4400	02	<b>5249.302.030</b>	<b>5249.302.130</b>
	40	50	3	3	115	2600-4400	02	<b>5249.302.040</b>	<b>5249.302.140</b>
320	20	50	3	3	125	2400-4100	02	<b>5249.320.020</b>	<b>5249.320.120</b>
	25	50	3	3	125	2400-4100	02	<b>5249.320.025</b>	<b>5249.320.125</b>
	30	50	3	3	125	2400-4100	02	<b>5249.320.030</b>	<b>5249.320.130</b>
	40	50	3	3	125	2400-4100	02	<b>5249.320.040</b>	<b>5249.320.140</b>

- Serienartikel, kurzfristige Fertigung bei Bestellung • Standard article, short-time production after order

**Wendemesser/Ersatzteile • Reversible knives/Spare parts**

	Dim.	Nr.	PG	Art. Nr.
Wendemesser • Reversible knife	20x12x1,5		02	<b>750.102</b>
	24,7x12x1,5		02	<b>750.103</b>
	30x12x1,5		02	<b>750.104</b>
	40x12x1,5		02	<b>750.105</b>
Spannkeil • Clamping wedge		INF	02	<b>707.133.20</b>
			02	<b>707.133.25</b>
			02	<b>707.133.30</b>
			02	<b>707.133.40</b>
		SUP	02	<b>707.130.20</b>
			02	<b>707.130.25</b>
		02	<b>707.130.30</b>	
		02	<b>707.130.40</b>	
Gewindestift • Screw	M8x16		02	<b>705.542</b>
Vorschneider • Spur	14x14x2		02	<b>750.111</b>
Spannschraube • Screw	M5x8		02	<b>705.422</b>
Sechskantschlüssel • T Wrench	SW4(M8)		02	<b>706.104</b>

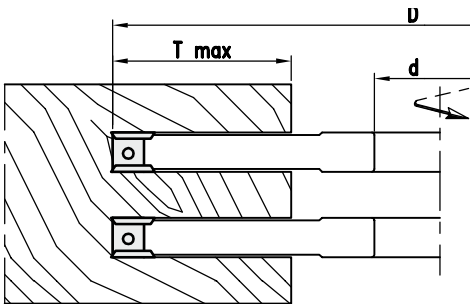
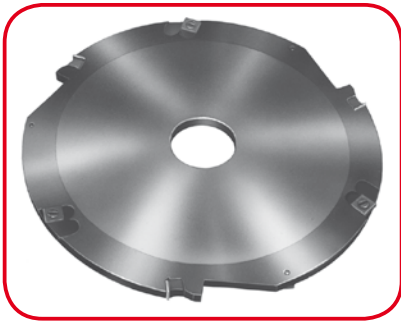
**090****ProChipper®**

www.pro-lock.de

**5199**

# HW Schlitzscheibe mit Vorschneidern - Wendemesser

## TC Slotting cutter - Reversible knife



- WP-Schlitzscheibe mit Vorschneidern für Handvorschub
- Slotting cutter with reversible knives and spurs for manual feed

**MAN HW**

D	B	d	Z	V	Tmax	n min -n max	PG	Art. Nr.
250	8	30/50	3	6	80	3100-5300	02	<b>5199.250.008</b>
	10	30/50	3	6	80	3100-5300	02	<b>5199.250.010</b>
	12	30/50	3	6	80	3100-5300	02	<b>5199.250.012</b>
	15	30/50	3	6	80	3100-5300	02	<b>5199.250.015</b>
	20	30/50	3	6	80	3100-5300	02	<b>5199.250.020</b>
272	8	30/50	3	6	90	2800-4900	02	<b>5199.272.008</b>
	10	30/50	3	6	90	2800-4900	02	<b>5199.272.010</b>
	12	30/50	3	6	90	2800-4900	02	<b>5199.272.012</b>
	15	30/50	3	6	90	2800-4900	02	<b>5199.272.015</b>
	20	30/50	3	6	90	2800-4900	02	<b>5199.272.020</b>
280	8	30/50	3	6	95	2800-4700	02	<b>5199.280.008</b>
	10	30/50	3	6	95	2800-4700	02	<b>5199.280.010</b>
	12	30/50	3	6	95	2800-4700	02	<b>5199.280.012</b>
	15	30/50	3	6	95	2800-4700	02	<b>5199.280.015</b>
	20	30/50	3	6	95	2800-4700	02	<b>5199.280.020</b>
302	8	30/50	3	6	110	2600-4400	02	<b>5199.302.008</b>
	10	30/50	3	6	110	2600-4400	02	<b>5199.302.010</b>
	12	30/50	3	6	110	2600-4400	02	<b>5199.302.012</b>
	15	30/50	3	6	110	2600-4400	02	<b>5199.302.015</b>
	20	30/50	3	6	110	2600-4400	02	<b>5199.302.020</b>

- Serienartikel, kurzfristige Fertigung bei Bestellung • Standard article, short-time production after order

### Wendemesser/Ersatzteile • Reversible knives/Spare parts

	Dim.	B	PG	Art. Nr.
Wendemesser • Reversible knife	7,5x12x1,5		02	<b>750.097</b>
	9,6x12x1,5		02	<b>750.098</b>
	11,6x12x1,5		02	<b>750.099</b>
	14,6x12x1,5		02	<b>750.201</b>
	19,6x12x1,5		02	<b>750.208</b>
Spannkeil • Clamping wedge			02	<b>707.002.07</b>
			02	<b>707.002.08</b>
			02	<b>707.002.10</b>
			02	<b>707.002.13</b>
Gewindestift • Screw	M5x12	8	02	<b>705.523</b>
	M6x16	10	02	<b>705.535</b>
	M8x16	12/20	02	<b>705.542</b>
			02	<b>707.002.18</b>
Vorschneider • Spur	14x14x2		02	<b>750.111</b>
Spannschraube • Screw	M5x6	8/10	02	<b>705.424</b>
	M5x8	12/20	02	<b>705.422</b>
Sechskantschlüssel • T Wrench	SW2(M5)		02	<b>706.102</b>
	SW3(M6)		02	<b>706.103</b>
	SW4(M8)		02	<b>706.104</b>

**8199****HW Schlitzscheibe - Festbestückt**

TC Slotting cutter - Tipped



- HW- oder HS-bestückte Schlitzscheibe für Handvorschub
- TC-or HS-tipped slotting cutter for manual feed

**MAN HW HS**

D	B	d	Z	Tmax.	n min-n max	PG	Art. Nr. HW	Art. Nr. HS
250	8	50	3	90	3100-5300	02	<b>8199.250.008</b>	<b>8199.250.108</b>
	10	50	3	90	3100-5300	02	<b>8199.250.010</b>	<b>8199.250.110</b>
	12	50	3	90	3100-5300	02	<b>8199.250.012</b>	<b>8199.250.112</b>
	15	50	3	90	3100-5300	02	<b>8199.250.015</b>	<b>8199.250.115</b>
272	8	50	3	100	2800-4900	02	<b>8199.272.008</b>	<b>8199.272.108</b>
	10	50	3	100	2800-4900	02	<b>8199.272.010</b>	<b>8199.272.110</b>
	12	50	3	100	2800-4900	02	<b>8199.272.012</b>	<b>8199.272.112</b>
	15	50	3	100	2800-49000	02	<b>8199.272.015</b>	<b>8199.272.115</b>
280	8	50	3	105	2800-4700	02	<b>8199.280.008</b>	<b>8199.280.108</b>
	10	50	3	105	2800-4700	02	<b>8199.280.010</b>	<b>8199.280.110</b>
	12	50	3	105	2800-4700	02	<b>8199.280.012</b>	<b>8199.280.112</b>
	15	50	3	105	2800-4700	02	<b>8199.280.015</b>	<b>8199.280.115</b>
302	8	50	3	115	2600-4400	02	<b>8199.302.008</b>	<b>8199.302.108</b>
	10	50	3	115	2600-4400	02	<b>8199.302.010</b>	<b>8199.302.110</b>
	12	50	3	115	2600-4400	02	<b>8199.302.012</b>	<b>8199.302.112</b>
	15	50	3	115	2600-4400	02	<b>8199.302.015</b>	<b>8199.302.115</b>

• Serienartikel, kurzfristige Fertigung bei Bestellung • Standard article, short-time production after order

**5849****HW Verstellnutter mit Vorschneidern - Wendemesser**

TC Adjustable grooving cutter - Reversible knife



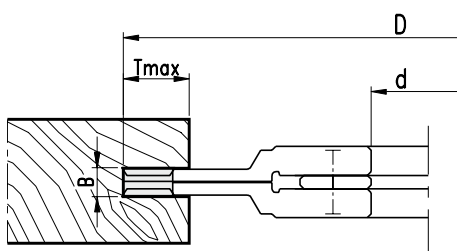
- WP-Nutfräsersatz für Handvorschub, mit Zwischenringen verstellbar. Zwischenring-Satz beinhaltet
- Grooving cutter set for manual feed with reversible knives, adjustable with spacers. Spacerset included.

**MAN HW**

D	B	d	Z	V	Tmax.	n min -n max	PG	Art. Nr.
160	8-15	30/50	4	4	32	4800-8300	02	<b>5849.160.008</b>
	12,6-24	30/50	4	4	32	4800-8300	02	<b>5849.160.013</b>
180	8-15	30/50	4	4	38	4300-7400	02	<b>5849.180.008</b>
	12,6-24	30/50	4	4	38	4300-7400	02	<b>5849.180.013</b>

**Wendemesser/Ersatzteile • Reversible knives/Spare parts**

	Dim.	B	PG	Art. Nr.
Wendemesser • Reversible knife	7,5x12x1,5	8-15	02	<b>750.097</b>
	12x12x1,5	12,6-24	02	<b>754.102</b>
Spannkeil • Clamping wedge		8-15	02	<b>707.002.06</b>
		12,6-24	02	<b>707.002.10</b>
Gewindestift • Screw	M5x16	8-15	02	<b>705.582</b>
	M8x16	12,6-24	02	<b>705.542</b>
Vorschneider • Spur	14x14x2		02	<b>750.111</b>
Gewindestift • Screw	M5x6	8-15	02	<b>705.424</b>
	M5x8	12,6-24	02	<b>705.422</b>
Sechskantschlüssel • T Wrench	SW2,5 (M5)		02	<b>706.102</b>
	SW4 (M8)		02	<b>706.104</b>
Zwischenringsatz • Spacers set		8-15	02	<b>703.039</b>
		12,6-24	02	<b>703.040</b>
Einstell-Lehre • Gauge		0,3/0,8	02	<b>717.309</b>

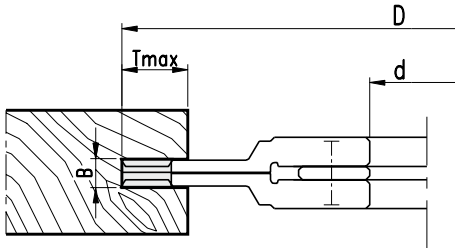
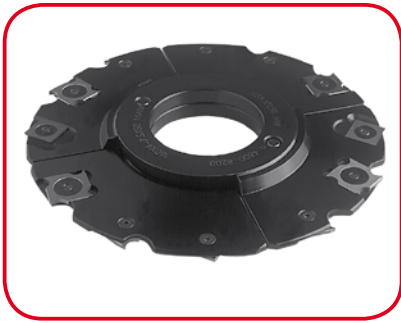
**092****ProChipper®**

www.pro-lock.de

**4849**

## HW Verstellnutter mit Vorschneidern - Wendemesser

TC Adjustable grooving cutter - Reversible knife



Nutbreite • Grooving width  
 4-7,5: **2-teilig** • 2-part construction  
 4-15: **3-teilig** • 3-part construction

- WP-Nutfräsersatz für Handvorschub, mit Zwischenringen verstellbar. Zwischenring-Satz beinhaltet
- Grooving cutterset for manual feed with reversible knives, adjustable with spacers. Spacerset included.

D	B	d	Z	V	Tmax.	n min -n max	PG	MAN HW	
								Art. Nr.	
160	4-7,5	30/50	8	4	32	4800-8300	02	<b>4849.160.004</b>	
	4-15,0	30/50	8	4	32	4800-8300	02	<b>4849.160.104</b>	
180	4-7,5	30/50	8	4	38	4300-7400	02	<b>4849.180.004</b>	
	4-15,0	30/50	8	4	38	4300-7400	02	<b>4849.180.104</b>	

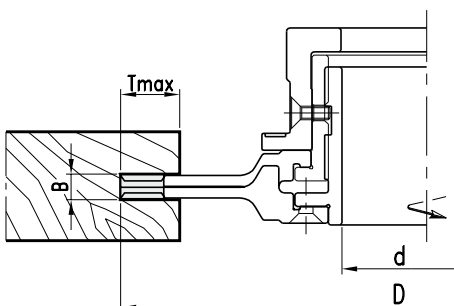
### Wendemesser/Ersatzteile • Reversible knives/Spare parts

	Dim.	B	PG	Art. Nr.
Wendemesser • Reversible knife	7,5x12x1,5	7,5 (4-15)	02	<b>750.097</b>
Spannkeil • Clamping wedge		7,5 (4-15)	02	<b>707.002.07</b>
Gewindestift • Screw	M5x12	7,5 (4-15)	02	<b>705.523</b>
Wendemesser • Reversible knife	18x18x1,95	4-7,5	02	<b>766.101</b>
Ring • Nut	11,9x1,7	4-7,5	02	<b>709.129</b>
Vorschneider • Spur	14x14x1,2	4-7,5	02	<b>750.113</b>
Ring • Nut	9,9x1,6	4-7,5	02	<b>709.128</b>
Spannschraube • Screw	M4x3,2	4-7,5	02	<b>705.313</b>
Sechskantschlüssel • T Wrench	SW2,5 (M5)		02	<b>706.102</b>
Torx Schlüssel • Torx wrench	T9		02	<b>706.301</b>
Zwischenringsatz • Spacers set		4-7,5	02	<b>703.032</b>

**5949**

## HW Verstellnutter mit Vorschneidern auf Gewindebüchse - Wendemesser

TC Adjustable grooving cutter with threaded bushing - Reversible knife



- WP-Nutfräsersatz für Handvorschub, stufenlos einstellbar
- Grooving cutterset for manual feed with reversible knives, continuously adjustable

D	B	d	Z	V	Tmax.	n min -n max	PG	MAN HW	
								Art. Nr.	
180	8-15	30/50	4	4	32	4300-7400	02	<b>5949.180.008</b>	
	12,6-24	30/50	4	4	32	4300-7400	02	<b>5949.180.013</b>	

### Wendemesser/Ersatzteile • Reversible knives/Spare parts

	Dim.	B	PG	Art. Nr.
Wendemesser • Reversible knife	7,5x12x1,5	8-15	02	<b>750.097</b>
	12x12x1,5	12,6-24	02	<b>754.102</b>
Spannkeil • Clamping wedge		8-15	02	<b>707.002.06</b>
		12,6-24	02	<b>707.002.10</b>
Spannschraube • Screw	M5x16	8-15	02	<b>705.582</b>
	M8x16	12,6-24	02	<b>705.542</b>
Vorschneider • Spur	14x14x2		02	<b>750.111</b>
Spannschraube • Screw	M5x6	8-15	02	<b>705.424</b>
	M5x8	12,6-24	02	<b>705.422</b>
Sechskantschlüssel • T Wrench	SW2,5 (M5)		02	<b>706.102</b>
	SW4 (M8)		02	<b>706.104</b>
Einstell-Lehre • Gauge		0,3/0,8	02	<b>717.309</b>

01



Säge

02



Zerspanen

03



Hobeln/Fräsen

04



Profilfräsen

05



Nut- und Federfräsen

06



Oberfräsen

07



Bohren

08



PKD-Werkzeuge

09



Spannen

10



Ersatzteile

11



Informationen



**4949**

## HW Verstellnutter mit Vorschneidern auf Gewindebühse - Wendemesser

TC Adjustable grooving cutter with threaded bushing - Reversible knife



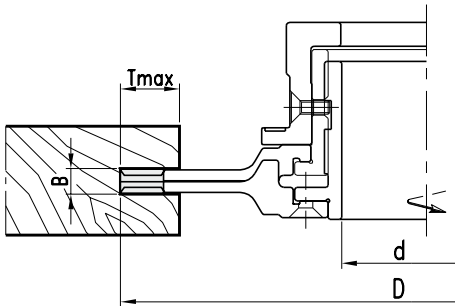
- WP-Nutfräsersatz für Handvorschub, stufenlos einstellbar
- Grooving cutterset for manual feed with reversible knives, continuously adjustable

**MAN HW**

D	B	d	Z	V	Tmax.	n min -n max	PG	Art. Nr.
180	4-7,5	30/50	8	4	32	4300-7400	02	<b>4949.180.004</b>

### Wendemesser/Ersatzteile • Reversible knives/Spare parts

	Dim.	PG	Art. Nr.
Wendemesser • Reversible knife	18x18x1,95	02	<b>766.101</b>
Ring • Nut	11,9x1,7	02	<b>709.129</b>
Vorschneider • Spur	14x14x1,2	02	<b>750.113</b>
Ring • Nut	9,9x1,6	02	<b>709.128</b>
Spannschraube • Screw	M4x3,2	02	<b>705.313</b>
Torx Schlüssel • Torx wrench	T9	02	<b>706.301</b>

**8949**

## HW Verstellnutter mit Vorschneidern auf Gewindebühse - Festbestückt

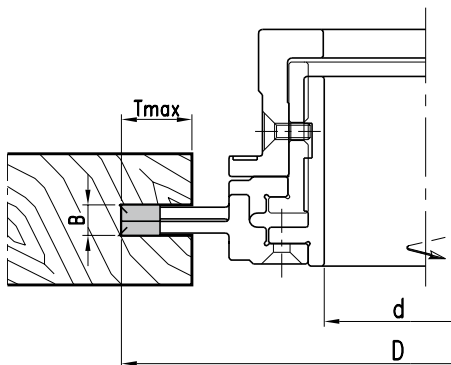
TC Adjustable grooving cutter with spurs and threaded bushing - Tipped



- HW-bestückter Nutfräsersatz mit Vorschneidern für Handvorschub, stufenlos einstellbar
- TC-tipped grooving cutterset with spurs for manual feed, continuously adjustable

**MAN HW**

D	B	d	Z	V	Tmax.	n min -n max	PG	Art. Nr.
150	4-7,5	30/50	4	4	27	5200-8900	02	<b>8949.150.004</b>
	7-13,5	30/50	4	4	27	5200-8900	02	<b>8949.150.007</b>
	10-19,5	30/50	4	4	27	5200-8900	02	<b>8949.150.010</b>

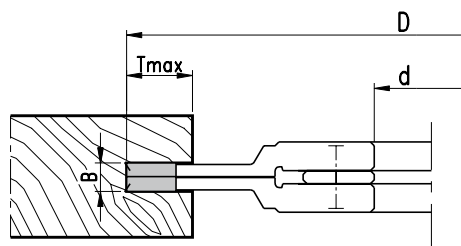
**094****ProChipper®**

www.pro-lock.de

**8849**

## HW Verstellnutter mit Vorschneidern - Festbestückt

### TC Adjustable grooving cutter with spurs - Tipped



- HW-bestückter Nutfräsersatz mit Vorschneidern für Handvorschub, mit Zwischenringen verstellbar. Zwischenring-Satz beinhaltet
- TC-tipped grooving cutterset with spurs for manual feed, adjustable with spacers. Spacerset included.

D	B	d	Z	V	Tmax.	n min -n max	PG	MAN	HW	Art. Nr.
120	3,5-6,5	30/50	4	4	16	6400-11100	02			<b>8849.120.004</b>
	4-7,5	30/50	4	4	16	6400-11100	02			<b>8849.120.104</b>
	5-9,5	30/50	4	4	16	6400-11100	02			<b>8849.120.005</b>
	7-13,5	30/50	4	4	16	6400-11100	02			<b>8849.120.007</b>
	10-19,5	30/50	4	4	16	6400-11100	02			<b>8849.120.010</b>
140	4-7,5	30/50	4	4	22	5500-9500	02			<b>8849.140.004</b>
	5-9,5	30/50	4	4	22	5500-9500	02			<b>8849.140.005</b>
	7-13,5	30/50	4	4	22	5500-9500	02			<b>8849.140.007</b>
	10-19,5	30/50	4	4	22	5500-9500	02			<b>8849.140.010</b>
	15-29,5	30/50	4	4	22	5500-9500	02			<b>8849.140.015</b>
	20-39,5	30/50	4	4	22	5500-9500	02			<b>8849.140.020</b>
150	30-59,5	30/50	4	4	22	5500-9500	02			<b>8849.140.030</b>
	4-7,5	30/50	4	4	27	5200-8900	02			<b>8849.150.004</b>
	5-9,5	30/50	4	4	27	5200-8900	02			<b>8849.150.005</b>
	7-13,5	30/50	4	4	27	5200-8900	02			<b>8849.150.007</b>
160	10-19,5	30/50	4	4	27	5200-8900	02			<b>8849.150.010</b>
	4-7,5	30/50	4	4	32	4800-8300	02			<b>8849.160.004</b>
	5-9,5	30/50	4	4	32	4800-8300	02			<b>8849.160.005</b>
	7-13,5	30/50	4	4	32	4800-8300	02			<b>8849.160.007</b>
	10-19,5	30/50	4	4	32	4800-8300	02			<b>8849.160.010</b>

#### Zwischenringsatz • Spacer set

B	d	PG	Art. Nr.
3,5-6,5	30/50	02	<b>703.031</b>
4-7,5	30/50	02	<b>703.032</b>
5-9,5	30/50	02	<b>703.033</b>
7-13,5	30/50	02	<b>703.034</b>
10-19,5	30/50	02	<b>703.035</b>
20-39,5	30/50	02	<b>703.037</b>
30-59,5	30/50	02	<b>703.038</b>

01



Sägen

02



Zerspanen

03



Hobeln/fräsen

04



Profilfräsen

05



Nur- und Federfräsen

06



Oberfräsen

07



Bohren

08



PKD-Werkzeuge

09



Spannen

10



Ersatzteile

11

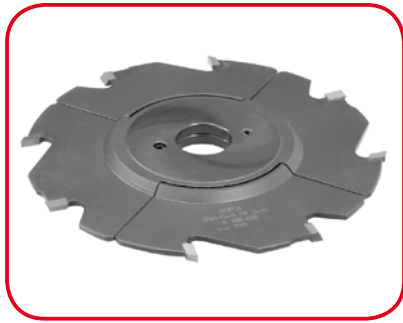


Informationen

**8879**

## HW Verstellnuter mit Vorschneidern - Festbestückt

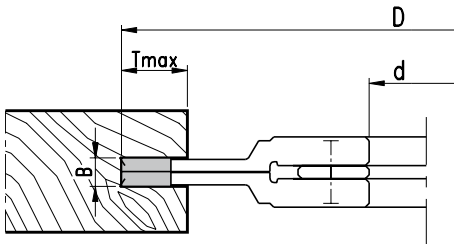
TC Adjustable grooving cutter with spurs - Tipped



- HW-bestückter Nutfräsersatz mit Vorschneidern für Handvorschub, mit Zwischenringen verstellbar. Zwischenring-Satz beinhaltet
- TC-tipped grooving cutterset with spurs for manual feed, adjustable with spacers. Spacerset included.

**MAN HW**

D	B	d	Z	V	Tmax.	n min -n max	PG	Art. Nr.
200	5-9,5	30/50	4	4	45	3900-6600	02	<b>8879.200.005</b>
	7-13,5	30/50	4	4	45	3900-6600	02	<b>8879.200.007</b>
	10-19,5	30/50	4	4	45	3900-6600	02	<b>8879.200.010</b>
250	7-13,5	30/50	4	4	70	3100-5300	02	<b>8879.250.007</b>
	10-19,5	30/50	4	4	70	3100-5300	02	<b>8879.250.010</b>
	15-29,5	30/50	4	4	70	3100-5300	02	<b>8879.250.015</b>



### Zwischenringsatz • Spacer set

B	d	PG	Art. Nr.
5-9,5	30/50	02	<b>703.033</b>
7-13,5	30/50	02	<b>703.034</b>
10-19,5	30/50	02	<b>703.035</b>
15-29,5	30/50	02	<b>703.036</b>

**8889**

## HW Verstellnuter mit Vorschneidern - Festbestückt

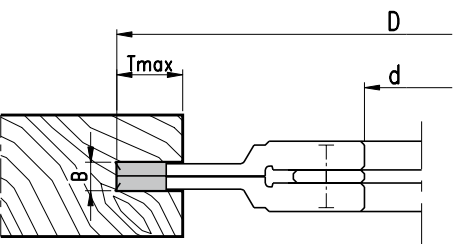
TC Adjustable grooving cutter with spurs - Tipped



- HW-bestückter Nutfräsersatz mit Vorschneidern für Handvorschub, mit Zwischenringen verstellbar. Zwischenring-Satz beinhaltet
- TC-tipped grooving cutterset with spurs for manual feed, adjustable with spacers. Spacerset included.

**MAN HW**

D	B	d	Z	V	Tmax.	n min -n max	PG	Art. Nr.
250	7-13,5	30	8	8	40	3100-5300	02	<b>8889.250.007</b>
	10-19,5	30	8	8	40	3100-5300	02	<b>8889.250.010</b>
	15-29,5	30	8	8	40	3100-5300	02	<b>8889.250.015</b>



### Zwischenringsatz • Spacer set

B	PG	Art. Nr.
7-13,5	02	<b>703.034</b>
10-19,5	02	<b>703.035</b>
15-29,5	02	<b>703.036</b>

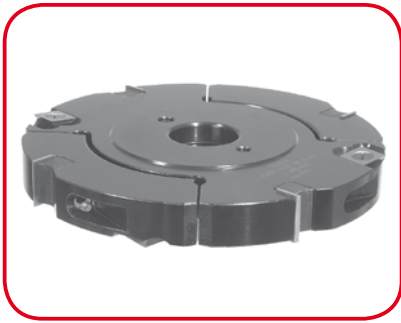
**096****ProChipper®**

www.pro-lock.de

**5749**

## HW Verstellnuter und Zapfenschneider - Wendemesser

TC Adjustable grooving- rebating cutter - Reversible knife



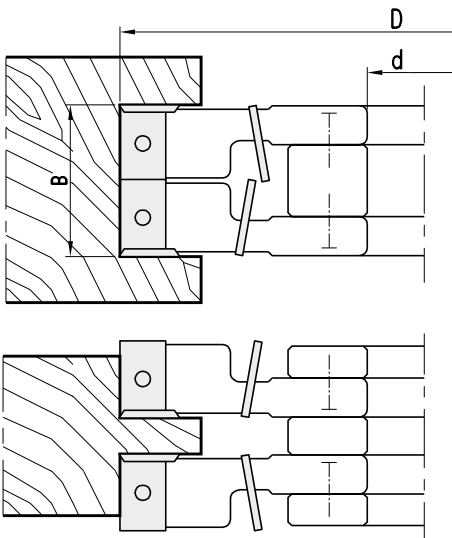
- WP-Nut- und Zapfenfräsersatz mit Vorschneidern für Handvorschub, mit Zwischenringen verstellbar. Zwischenring-Satz beinhaltet. Mit wechselseitigem Achswinkel.
- TC-grooving and tenoning cutterset with reversible knives and spurs for manual feed, adjustable with spacers. Spacerset included. With alternating shear angle.

**MAN HW**

D	B	d	Z	V	n min -n max	PG	Art. Nr.
160	16-30	30/50	4	4	4800-8300	02	<b>5749.160.016</b>
	21-40	30/50	4	4	4800-8300	02	<b>5749.160.021</b>
	31-60	30/50	4	4	4800-8300	02	<b>5749.160.031</b>
	51-100	30/50	4	4	4800-8300	02	<b>5749.160.051</b>

### Wendemesser/Ersatzteile • Reversible knives/Spare parts

	Dim.	B	PG	Art. Nr.
Wendemesser • Reversible knife	15x12x1,5	16-30	02	<b>750.101</b>
	20x12x1,5	21-40	02	<b>750.102</b>
	30x12x1,5	31-60	02	<b>750.104</b>
	50x12x1,5	51-100	02	<b>750.106</b>
Spannkeil • Clamping wedge		16-30	02	<b>707.002.13</b>
		21-40	02	<b>707.002.18</b>
		31-60	02	<b>707.002.28</b>
		51-100	02	<b>707.002.48</b>
Gewindestift • Screw	M8x16		02	<b>705.542</b>
Vorschneider • Spur	14x14x2		02	<b>750.111</b>
Spannschraube • Screw	M5x8		02	<b>705.422</b>
Sechskantschlüssel • T Wrench	SW4		02	<b>706.104</b>
Zwischenringsatz • Spacer set		16-30	02	<b>703.036</b>
		21-40	02	<b>703.037</b>
		31-60	02	<b>703.038</b>
		51-100	02	<b>703.042</b>
Einstell-Lehre • Gauge		0,3/0,8	02	<b>717.309</b>

**8749**

## HW Verstellnuter und Zapfenschneider - Festbestückt

TC Adjustable grooving- rebating cutter - Tipped



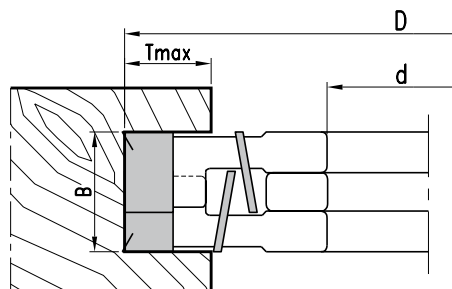
- HW-bestückter Nut- und Zapfenfräsersatz mit Vorschneidern für Handvorschub, mit Zwischenringen verstellbar. Zwischenring-Satz beinhaltet. Mit wechselseitigem Achswinkel.
- TC-tipped grooving and tenoning cutterset with spurs for manual feed, adjustable with spacers. Spacerset included. With alternating shear angle.

**MAN HW**

D	B	d	Z	V	Tmax.	n min -n max	PG	Art. Nr.
150	20-39,5	30/50	6	6	35	5200-8900	02	<b>8749.150.020</b>
	30-59,5	30/50	6	6	35	5200-8900	02	<b>8749.150.030</b>

### Zwischenringsatz • Spacer set

B	d	PG	Art. Nr.
20-39,5	30/50	02	<b>703.037</b>
30-59,5	30/50	02	<b>703.038</b>



01



02



03



04



05



06



07



08



09

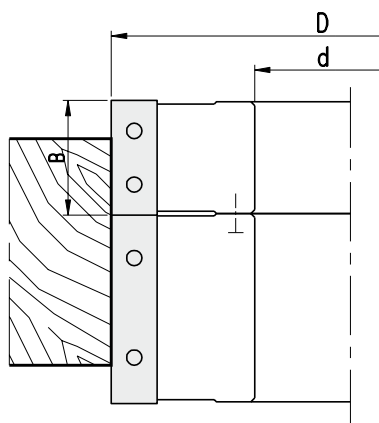


10



11



**5109****HW Füge-Hobelkopf Aufbausystem - Wendemesser***TC Jointing and planing cutter construction system - Reversible knife*

- Lösbarer Mitnahmemstift
- Pin can be removed for individual use

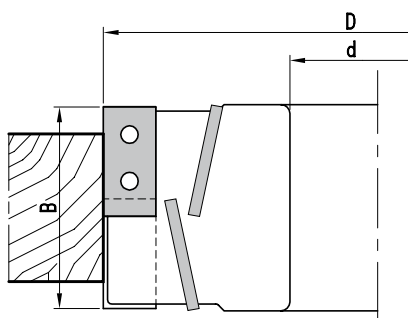
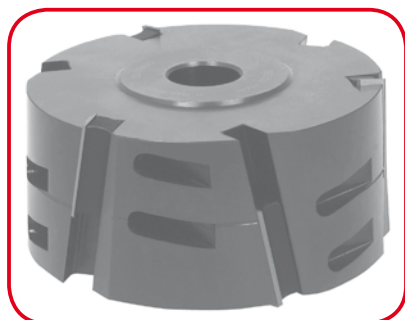
- WP-Fügefräsersatz für Handvorschub.
- Kombination von Einzelfräsern zur gewünschten Hobelbreite möglich.
- TC-Jointing cutter with reversible knives for manual feed.
- Combination of several single tools to the thickness of the wood to be jointed.

**MAN HW**

D	B	d	Z	n min -n max	PG	Art. Nr.
80	50	45	4	9600-16000	02	<b>5109.080.050</b>
100	30	30/35	4	7800-13300	02	<b>5109.100.030</b>
	50	30/35	4	7800-13300	02	<b>5109.100.050</b>
125	30	35/40/50	4	6200-10600	02	<b>5109.125.030</b>
	50	35/40/50	4	6200-10600	02	<b>5109.125.050</b>
	50	35/40	4	6200-10600	02	<b>5109.125.150</b>
	60	40/50	4	6200-10600	02	<b>5109.125.060</b>
	80	40/50	4	6200-10600	02	<b>5109.125.080</b>

**Wendemesser/Ersatzteile • Reversible knives/Spare parts**

	Dim.	B	PG	Art. Nr.
Wendemesser • Reversible knife	30x12x1,5	30	02	<b>750.104</b>
	50x12x1,5	50	02	<b>750.106</b>
	60x12x1,5	60	02	<b>750.107</b>
	80x13x2,2	80	02	<b>750.108</b>
Spannkeil • Clamping wedge		30	02	<b>707.002.28</b>
		50 (D80)	02	<b>707.001.48</b>
		50	02	<b>707.002.48</b>
		60	02	<b>707.002.58</b>
		80	02	<b>707.002.78</b>
Gewindestift • Screw	M6x12(D80)		02	<b>705.533</b>
	M8x16		02	<b>705.542</b>
Sechskantschlüssel • T Wrench	SW3 (M6)		02	<b>706.103</b>
	SW4 (M8)		02	<b>706.104</b>
Einstell-Lehre • Gauge		1,0	02	<b>717.302</b>

**5709****HW Füge-Hobelkopf - Wendemesser***TC Jointing cutter - Reversible knife*

- WP-Fügefräser für Handvorschub mit wechselseitigem Achswinkel.
- Mit beidseitig ziehendem Schnitt.
- TC-Jointing cutter with alternating shear angle, reversible knives for manual feed.
- With alternating axial angle

**MAN HW**

D	B	d	Z	n min -n max	PG	Art. Nr.
100	56	30 DKN	3+3	7800-13300	02	<b>5709.100.056</b>
125	56	30/40 DKN	3+3	6200-10600	02	<b>5709.125.056</b>
150	56	30/40 DKN	3+3	5200-8900	02	<b>5709.150.056</b>
180	56	30/40 DKN	3+3	4300-7400	02	<b>5709.180.056</b>

**Wendemesser/Ersatzteile • Reversible knives/Spare parts**

	Dim.	B	PG	Art. Nr.
Wendemesser • Reversible knife	30x12x1,5	30	02	<b>752.102</b>
Spannkeil • Clamping wedge		RH	02	<b>707.133.28</b>
		LH	02	<b>707.130.28</b>
Gewindestift • Screw	M8x16		02	<b>705.542</b>
Sechskantschlüssel • T Wrench	SW4		02	<b>706.104</b>
Einstell-Lehre • Gauge		1,0	02	<b>717.302</b>

**098****ProChipper**

www.pro-lock.de



**5904**

## HW Füge-Hobelfräser-Aufbausystem - Wendemesser

TC Planing cutterhead-construction system - Reversible knife



- WP-Fügefräsersatz für mechanischen Vorschub.  
Kombination von Einzelfräsern zur gewünschten Hobelbreite möglich.
- TC-Jointing cutter with reversible knives for mechanical feed.  
Combination of several single tools to the thickness of the wood to be jointed.

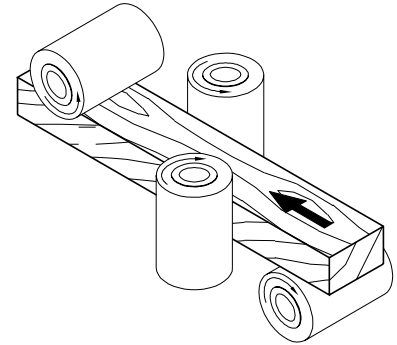
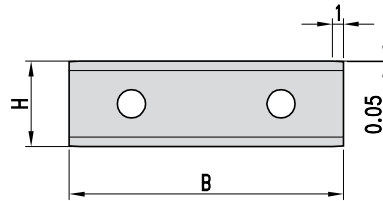
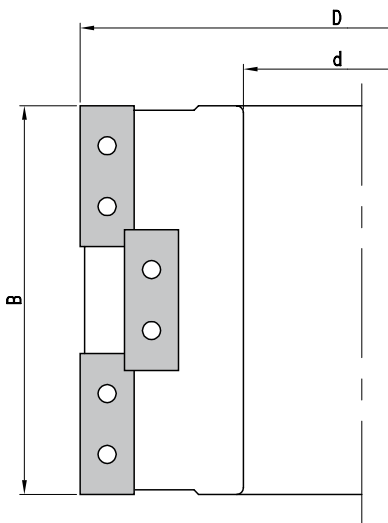
**MEC HW**

D	B	d	Z	n max	PG	Art. Nr.
125	130	40	3 (9)	10200	02	<b>5904.125.130</b>
	230	40	3 (15)	10200	02	<b>5904.125.230</b>

Ausführung mit Leichtmetall-Grundkörper • Light alloy body

### Wendemesser/Ersatzteile • Reversible knives/Spare parts

	Dim.	PG	Art. Nr.
Wendemesser • Reversible knife	50x12x1,5	02	<b>755.105</b>
Spannkeil • Clamping wedge		02	<b>707.002.48</b>
Gewindestift • Screw	M8x16	02	<b>705.542</b>
Sechskantschlüssel • T Wrench	SW4	02	<b>706.104</b>
Einstell-Lehre • Gauge	1,0	02	<b>717.302</b>

**8709**

## HW Füge-Hobelkopf - Festbestückt

TC Jointing cutter - Tipped

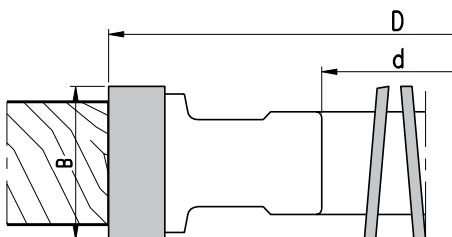


- Mit beidseitig ziehendem Schnitt. HW-Fügefräser für Handvorschub
- With alternating axial angle. TC-Jointing cutter, tipped, for manual feed

**MAN HW**

D	B	d	Z	n min -n max	PG	Art. Nr.
140	20	30/50	4	5500-9500	02	<b>8709.140.020</b>
	30	30/50	4	5500-9500	02	<b>8709.140.030</b>
	40	30/50	4	5500-9500	02	<b>8709.140.040</b>
	50	30/50	4	5500-9500	02	<b>8709.140.050</b>

- Serienartikel, kurzfristige Fertigung bei Bestellung
- Standard article, short-time production after order



01



Sägen

02



Zerspanen

03



Hobeln/fräsen

04



Profilfräsen

05



Nur- und Federfräsen

06



Oberfräsen

07



Bohren

08



PKD-Werkzeuge

09



Spannen

10



Ersatzteile

11

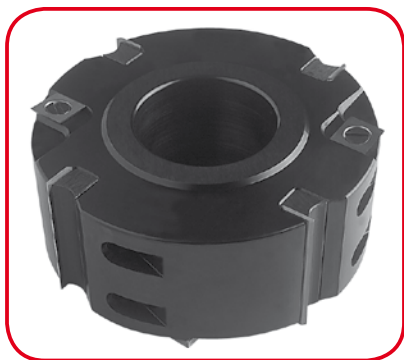


Informationen

**5169**

## HW Falzmesserkopf mit Vorschneidern - Wendemesser

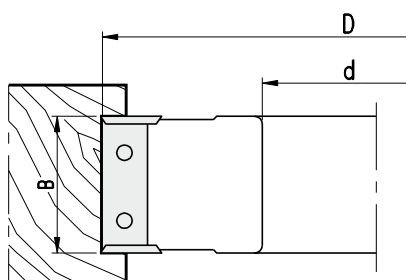
TC Jointing- and rebating cutter - Reversible knife



- WP-Falzmesserkopf für Handvorschub, Geradeverzahnt. Zum Fügen, Falzen und Nuten.
- TC-Rebating cutter with reversible knives and spurs for manual feed, straight cut. For jointing, rebating and grooving.

**MAN HW**

D	B	d	Z	V	n min -n max	PG	Art. Nr.
100	50	30	2	4	7800-13300	02	<b>5169.100.050</b>
	50	30	4	4	7800-13300	02	<b>5169.100.150</b>
125	30	30/50	2	4	6200-10600	02	<b>5169.125.030</b>
	30	30/50	4	4	6200-10600	02	<b>5169.125.130</b>
	50	30/50	2	4	6200-10600	02	<b>5169.125.050</b>
	50	30/50	4	4	6200-10600	02	<b>5169.125.150</b>
	60	30/50	2	4	6200-10600	02	<b>5169.125.060</b>



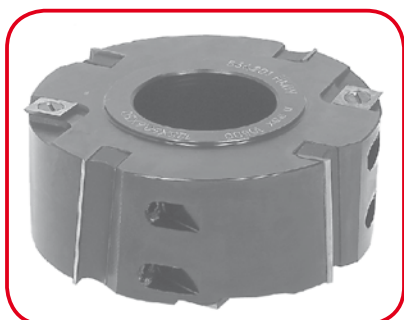
### Wendemesser/Ersatzteile • Reversible knives/Spare parts

	Dim.	B	PG	Art. Nr.
Wendemesser • Reversible knife	30x12x1,5	30	02	<b>750.104</b>
	50x12x1,5	50	02	<b>750.106</b>
	60x12x1,5	60	02	<b>750.107</b>
Spannkeil • Clamping wedge		30	02	<b>707.002.28</b>
		50	02	<b>707.002.48</b>
		60	02	<b>707.002.58</b>
Gewindestift • Screw	M8x16		02	<b>705.542</b>
Vorschneider • Spur	14x14x2		02	<b>750.111</b>
Spannschraube • Screw	M5x8		02	<b>705.422</b>
Sechskantschlüssel • T Wrench SW4			02	<b>706.104</b>
Einstell-Lehre • Gauge		1,0	02	<b>717.302</b>

**5769**

## HW Falzmesserkopf mit Vorschneidern - Wendemesser

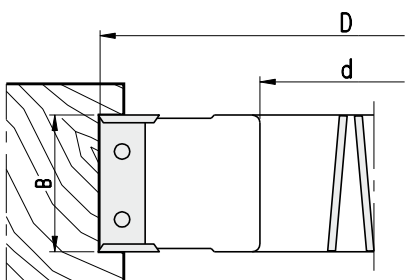
TC Jointing- and rebating cutter - Reversible knife



- WP-Falzmesserkopf für Handvorschub, mit wechselseitigem Achswinkel. Zum Fügen, Falzen und Nuten. Mit beidseitig ziehendem Schnitt.
- TC-Rebating cutter with reversible knives and spurs for manual feed, with alternating shear angle. For jointing, rebating and grooving. With alternating axial angle.

**MAN HW**

D	B	d	Z	V	n min -n max	PG	Art. Nr.
125	50	30/50	4	4	6200-10600	02	<b>5769.125.050</b>
140	50	30/50	4	4	5500-9500	02	<b>5769.140.050</b>
147	50	40	4	4	5200-9000	02	<b>5769.147.050</b>



### Wendemesser/Ersatzteile • Reversible knives/Spare parts

	Dim.	B	PG	Art. Nr.
Wendemesser • Reversible knife	50x12x1,5	50	02	<b>750.106</b>
Spannkeil • Clamping wedge	RH		02	<b>707.133.48</b>
	LH		02	<b>707.130.48</b>
Gewindestift • Screw	M8x16		02	<b>705.542</b>
Vorschneider • Spur	14x14x2		02	<b>750.111</b>
Spannschraube • Screw	M5x8		02	<b>705.422</b>
Sechskantschlüssel • T Wrench	SW4		02	<b>706.104</b>
Einstell-Lehre • Gauge		0,3/0,8	02	<b>717.309</b>

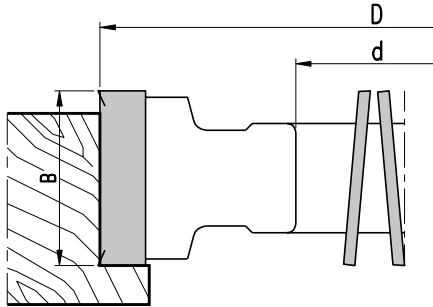
**100****ProChipper®**

www.pro-lock.de

**8769**

## HW Falzfräser mit Vorschneidern - Festbestückt

TC Rebating cutter - Tipped



- HW-Falzmesserkopf für Handvorschub, mit wechselseitigem Achswinkel. Zum Fügen, Falzen und Nuten. Mit beidseitig ziehendem Schnitt.
- TC-Tipped Rebating cutter with spurs for manual feed, with alternating shear angle. For jointing, rebating and grooving. With alternating axial angle.

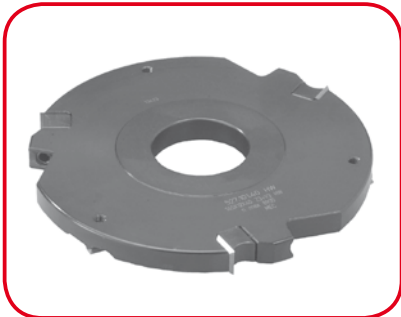
**MAN HW**

D	B	d	Z	V	n min -n max	PG	Art. Nr.
140	30	30/50	4	4	5500-9500	02	<b>8769.140.030</b>
	40	30/50	4	4	5500-9500	02	<b>8769.140.040</b>
	50	30/50	4	4	5500-9500	02	<b>8769.140.050</b>

**5160**

## HW Führungsfalzfräser mit Vorschneidern - Wendemesser

TC Guiding cutter - Reversible knife



- WP-Falzmesserkopf für mechanischen Vorschub. Zum Einbringen eines Führungsfalzes in Kombination mit dem Hobelkopf auf der ersten Spindel unten.
- TC-Rebating cutter with reversible knives and spurs for mechanical feed. To machine a reference rebate in combination with the planinghead on the first bottom spindle.

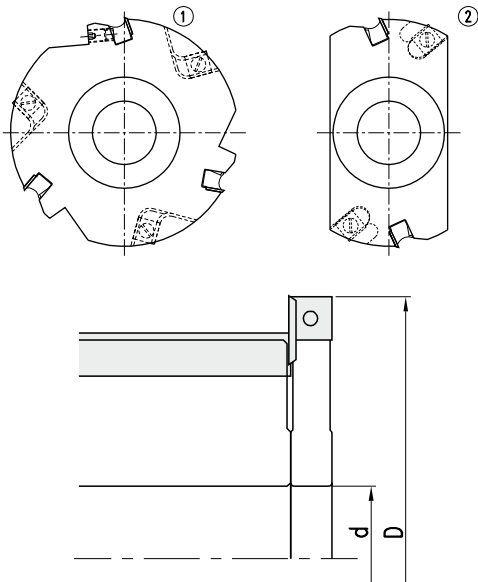
**MEC HW**

Nr.	D	B	d	Z	V	n max	PG	Art. Nr.
1	145	12	40	3	3	11000	02	<b>5160.145.003</b>
2	145	12	40	2	2	11000	02	<b>5160.145.002</b>
1	160	18	40	3	3	9000	02	<b>5160.160.050</b>

### Wendemesser/Ersatzteile • Reversible knives/Spare parts

	Dim.	B	PG	Art. Nr.
Wendemesser • Reversible knife	12x12x1,5	12	02	<b>754.102</b>
	17,6x12x1,5	18	02	<b>750.205</b>
Spannkeil • Clamping wedge		12	02	<b>707.002.10</b>
Gewindestift • Screw	M8x16		02	<b>705.542</b>
Vorschneider • Spur	14x14x2		02	<b>750.111</b>
Spannschraube • Screw	M5x8		02	<b>705.422</b>
Sechskantschlüssel • T Wrench	SW4		02	<b>706.104</b>
Einstell-Lehre • Gauge		0,3/0,8	02	<b>717.309</b>

- Ausführung für WP-Spiralmesserkopf D140
- Type for helicoidal planing cutterhead D140



01



02



03



04



05



06



07



08



09



10



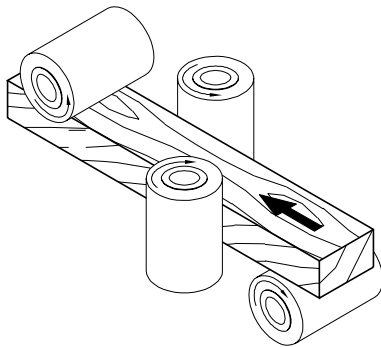
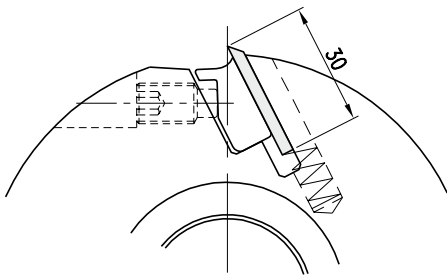
11





- Auslieferung inkl. Hobelmesser  
HS 18%. HW Messer auf Wunsch.

- Tipped with HS 18% knives.  
TC knives on demand.



- Hobelmesserkopf für Streifenhobelmesser. Klemmung mit Druckbackensystem. Messerpositionierung erfolgt über Druckfedern unter den Streifenhobelmessern und Positionierung über die Einstelllehre.
- Planing cutterhead for planer knives. Knives clamped by wedges. Knife position through pressure springs that press the the knives to the defined edge cutting circle with the setting gauge.

**MEC** **HW** **HS**

D	B	d	Z	n max	PG	Art. Nr.	Art. Nr.
125	80	40	4	9000	02	<b>0104.125.080</b> <input checked="" type="checkbox"/>	<b>0104.125.081</b>
	100	40	4	9000	02	<b>0104.125.100</b> <input checked="" type="checkbox"/>	<b>0104.125.101</b>
	120	40	4	9000	02	<b>0104.125.120</b> <input checked="" type="checkbox"/>	<b>0104.125.121</b>
	130	40	4	9000	02	<b>0104.125.130</b> <input checked="" type="checkbox"/>	<b>0104.125.131</b>
	150	40	4	9000	02	<b>0104.125.150</b> <input checked="" type="checkbox"/>	<b>0104.125.151</b>
	180	40	4	9000	02	<b>0104.125.180</b> <input checked="" type="checkbox"/>	<b>0104.125.181</b>
	220	40	4	9000	02	<b>0104.125.220</b> <input checked="" type="checkbox"/>	<b>0104.125.221</b>
	230	40	4	9000	02	<b>0104.125.230</b> <input checked="" type="checkbox"/>	<b>0104.125.231</b>
	240	40	4	9000	02	<b>0104.125.240</b> <input checked="" type="checkbox"/>	<b>0104.125.241</b>

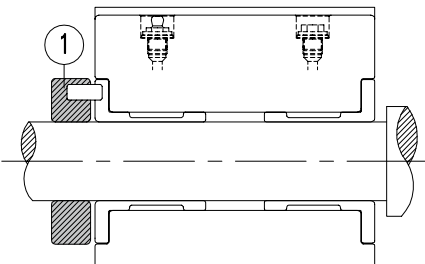
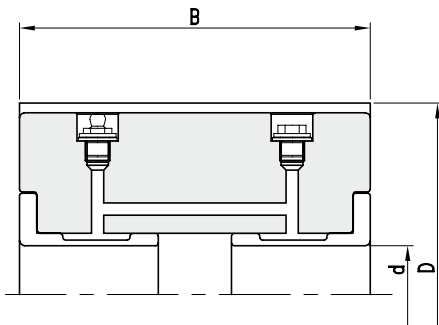
Ausführung mit Leichtmetall-Grundkörper •  Light alloy body

### Ersatzteile • Spare parts

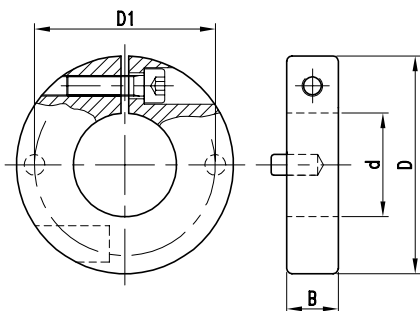
	Dim.	B	PG	Art. Nr.
Spannkeil • Clamping wedge		80	02	<b>707.432</b>
		100	02	<b>707.433</b>
		120	02	<b>707.434</b>
		130	02	<b>707.435</b>
		150	02	<b>707.436</b>
		180	02	<b>707.437</b>
		220	02	<b>707.438</b>
		230	02	<b>707.439</b>
Feder • Spring			02	<b>709.122</b>
Gewindestift • Screw	M10x20		02	<b>705.552</b>
Sechskantschlüssel • T Wrench	SW5		02	<b>706.105</b>

### Streifenhobelmesser • Knives

B	H	S	PG	HS	HW
				Art. Nr.	Art. Nr.
80	30	3	02	<b>771.080.30</b>	<b>773.080.30</b>
100	30	3	02	<b>771.100.30</b>	<b>773.100.30</b>
120	30	3	02	<b>771.120.30</b>	<b>773.120.30</b>
130	30	3	02	<b>771.130.30</b>	<b>773.130.30</b>
150	30	3	02	<b>771.150.30</b>	<b>773.150.30</b>
170	30	3	02	<b>771.170.30</b>	<b>773.170.30</b>
180	30	3	02	<b>771.180.30</b>	<b>773.180.30</b>
200	30	3	02	<b>771.200.30</b>	<b>773.200.30</b>
220	30	3	02	<b>771.220.30</b>	<b>773.220.30</b>
230	30	3	02	<b>771.230.30</b>	<b>773.230.30</b>



- Zur Sicherung Spindelklemmring verwenden ①
- You should always use the safety ring while setting up the cutter ①



- WP-Messerkopf aus Leichtmetall mit 4-seitig schneidenden Wendepplatten und integriertem, offenem Hydro-Spannsystem für Fettpresse. Hydrosystem als Zentrier-Spannsystem bei Betriebsdruck von ca. 300-400bar (täglich kontrollieren).
- Planing alu-cutterhead with 4x HW turnblade knives and integrated, open hydroclamping system for greasepump. Hydrosystem as centering-clampingsystem for working pressure between 300 and 400bar (check daily).

MEC HW

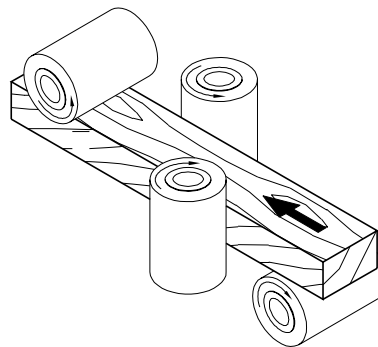
D	B	d	Spir.	n max	PG	Art. Nr.
163	150	50	6	8000	02	<b>5101.163.150</b> ✓
	180	50	6	8000	02	<b>5101.163.180</b> ✓
	230	50	6	8000	02	<b>5101.163.230</b> ✓
	260	50	6	8000	02	<b>5101.163.260</b> ✓
	310	50	6	8000	02	<b>5101.163.310</b> ✓
185	410	50	6	7000	02	<b>5101.185.410</b> ✓
	200	150	60	10	6500	02
200	180	60	10	6500	02	<b>5101.200.180</b> ✓
	230	60	10	6500	02	<b>5101.200.230</b> ✓
	260	60	10	6500	02	<b>5101.200.260</b> ✓
	310	60	12	6500	02	<b>5101.200.310</b> ✓
	230	150	50	12	5700	02

✓ Ausführung mit Leichtmetall-Tragkörper ✓ Light alloy body

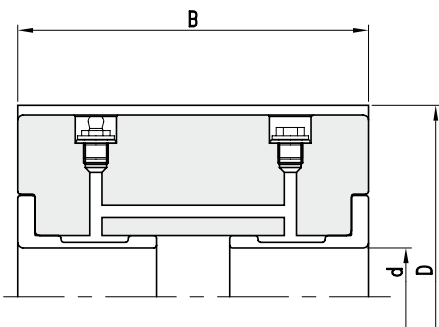
### Wendemesser/Ersatzteile • Reversible knives/Spare parts

	Dim.	PG	Art. Nr.
Wendemesser, ballig • Reversible knife rounded	15x15x2,5	02	<b>754.106</b>
Spannschraube • Screw	M5x13	02	<b>705.320.13</b>
Torx Schlüssel • Torx wrench	T20	02	<b>706.305</b>

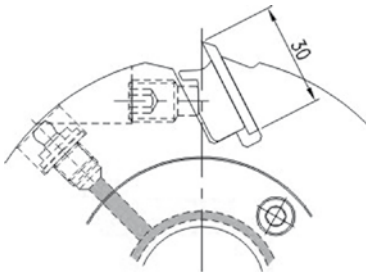
- Gewendelte Hochleistungs-Ausführung.  
Reduziert die Leistungsaufnahme im Vergleich zu geradeverzahnten Hobelköpfen erheblich. Reduzierung des Hobelgeräusches auf ein Minimum. Herstellung glatter Hobelflächen durch den Einsatz verrundeter Wendepplatten.  
Durch die geringere Leistungsaufnahme besteht die Möglichkeit großer Spanabnahme im Bedarfsfall. Vielfach bewährter Einsatz auf Vorhobel- und Bauholz-Fertighobelwellen.
- Helicoidal high performance construction.  
Reduction of input power in comparison with straight teathed planing heads.  
Reduction of radiated noise. For production of plain planing areas through use of rounded turnable knives. In case of need possibility of big chip removal low quantity taken.  
Well proven application on preplaning and lumber planing spindles.







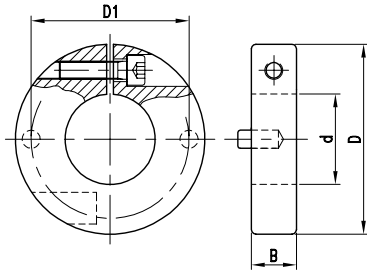
- Schema gültig bis Z=12 ab Z=16  
Schmiernippel stirnseitig!
- Scheme valid until Z=12 from Z=16  
grease nipples on the face side!



- Messerkopf aus Stahl mit offenem Hydrospannsystem.  
Bestückung mit HS-Streifenhobelmessern beinhaltet. Hydrosystem als Zentrier-Spannsystem bei Betriebsdruck von ca. 300-400bar (täglich kontrollieren).
- Planing steel-cutterhead with integrated, open hydroclamping system for greasepump.  
HS-planer knives included. Hydrosystem as centering-clampingsystem for working pressure between 300 and 400bar (check daily).

D	B	d	Z	n max	PG	MEC	HS
						Art. Nr.	
143	60	40	4	9000	02	<b>0101.143.060</b>	
	100	40	4	9000	02	<b>0101.143.100</b>	
	130	40	4	9000	02	<b>0101.143.130</b>	
	150	40	4	9000	02	<b>0101.143.150</b>	
	180	40	4	9000	02	<b>0101.143.180</b>	
143	230	40	4	9000	02	<b>0101.143.230</b>	
	60	40	6	9000	02	<b>0101.143.061</b>	
	100	40	6	9000	02	<b>0101.143.101</b>	
	130	40	6	9000	02	<b>0101.143.131</b>	
	150	40	6	9000	02	<b>0101.143.151</b>	
143	180	40	6	9000	02	<b>0101.143.181</b>	
	230	40	6	9000	02	<b>0101.143.231</b>	
	60	50	4	8000	02	<b>0101.163.060</b>	
	100	50	4	8000	02	<b>0101.163.100</b>	
	130	50	4	8000	02	<b>0101.163.130</b>	
163	150	50	4	8000	02	<b>0101.163.150</b>	
	180	50	4	8000	02	<b>0101.163.180</b>	
	230	50	4	8000	02	<b>0101.163.230</b>	
	60	50	6	8000	02	<b>0101.163.061</b>	
	100	50	6	8000	02	<b>0101.163.101</b>	
163	130	50	6	8000	02	<b>0101.163.131</b>	
	150	50	6	8000	02	<b>0101.163.151</b>	
	180	50	6	8000	02	<b>0101.163.181</b>	
	230	50	6	8000	02	<b>0101.163.231</b>	
	60	50	8	8000	02	<b>0101.163.062</b>	
163	100	50	8	8000	02	<b>0101.163.102</b>	
	130	50	8	8000	02	<b>0101.163.132</b>	
	150	50	8	8000	02	<b>0101.163.152</b>	
	180	50	8	8000	02	<b>0101.163.182</b>	
	230	50	8	8000	02	<b>0101.163.232</b>	
203	60	50	12	6000	02	<b>0101.203.060</b>	
	80	50	12	6000	02	<b>0101.203.080</b>	
	100	50	12	6000	02	<b>0101.203.100</b>	
	130	50	12	6000	02	<b>0101.203.130</b>	
	150	50	12	6000	02	<b>0101.203.150</b>	
203	180	50	12	6000	02	<b>0101.203.180</b>	
	230	50	12	6000	02	<b>0101.203.230</b>	
	60	50	16	6000	02	<b>0101.203.061</b>	
	80	50	16	6000	02	<b>0101.203.081</b>	
	100	50	16	6000	02	<b>0101.203.101</b>	
203	130	50	16	6000	02	<b>0101.203.131</b>	
	150	50	16	6000	02	<b>0101.203.151</b>	
	180	50	16	6000	02	<b>0101.203.181</b>	
	230	50	16	6000	02	<b>0101.203.231</b>	

- Auslieferung inkl. Hobelmesser HS 18% • Cutterhead supplied with 18% HS knives

**0101****HS Hydro-Hobelmesserkopf - Zubehör, Ersatzteile***HS Hydro planing cutterhead - Attachments, spare parts***Ersatzteile/Zubehör • Spare parts/Attachment**

	Dim.	B	PG	Art. Nr.
Spannkeil • Clamping wedge	100	02	<b>707.433</b>	
	120	02	<b>707.434</b>	
	130	02	<b>707.435</b>	
	150	02	<b>707.436</b>	
	180	02	<b>707.437</b>	
	220	02	<b>707.438</b>	
	230	02	<b>707.439</b>	
Gewindestift • Screw	M12x20		02	<b>705.556</b>
Sechskantschlüssel • T Wrench	SW6		02	<b>706.106</b>
Fettpumpe • Grease pump			02	<b>724.401</b>
Fettkartusche • Grease cartridge			02	<b>724.402</b>
Klemmring • Safety ring			02	<b>724.404</b>

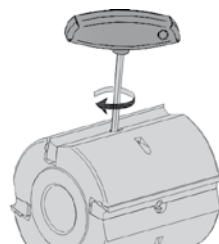
**1104****HS Hobelkopf CentroLock - Wendemesser***HS Planing cutterhead CentroLock - Reversible knife*

- Werkzeugsystem für CentroLock-Messer mit fliehkraftunterstützter, formschlüssiger Messerspannung. System läßt das nachschärfen der CentroLock Messer zu. Nachschärfzone ca. 1mm je Seite. Exakte Durchmesserkonstanz nach jedem Schärfen. Wendehobelmesser in HS und HW unterschiedlicher Körnung verfügbar.
- Tool system for CentroLock form-fit knives clamping supported by centrifugal force. Resharpenable constant diameter tool. Diameter constant after resharpening. Turnblade knives in HS or HW different grains available.

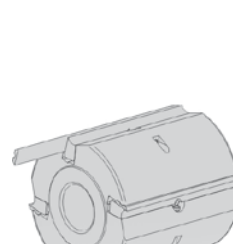
**MEC HS**

D	B	d	Z	n max	PG	Art. Nr.
125	80	40	4	10000	02	<b>1104.125.080</b>
125	100	40	4	10000	02	<b>1104.125.100</b>
125	130	40	4	10000	02	<b>1104.125.130</b>
125	150	40	4	10000	02	<b>1104.125.150</b>
125	180	40	4	10000	02	<b>1104.125.180</b>
125	230	40	4	10000	02	<b>1104.125.230</b>
125	240	40	4	10000	02	<b>1104.125.240</b>

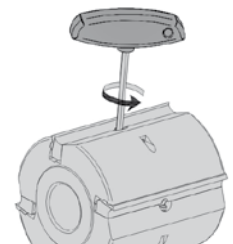
- Auslieferung inkl. CentroLock HS-Messer • Cutterhead supplied with CentroLock HS-knives



- Klemmbalken lösen
- Release the clamping wedge



- Messer wechseln
- Change the knife



- Klemmbalken spannen
- Fix the clamping wedge

**Ersatzteile • Spare parts**

	Dim.	PG	Art. Nr.
CentroLock HS Hobelmesser • CentroLock HS knife	80x16x3	02	<b>776.080.016</b>
	100x16x3	02	<b>776.100.016</b>
	130x16x3	02	<b>776.130.016</b>
	150x16x3	02	<b>776.150.016</b>
	180x16x3	02	<b>776.180.016</b>
	230x16x3	02	<b>776.230.016</b>

01  
Sägen02  
Zerspanen03  
Hobeln/Fräsen04  
Profilfräsen05  
Nur- und Federfräsen06  
Oberfräsen07  
Bohren08  
PKD-Werkzeuge09  
Spannen10  
Ersatzteile11  
Informationen

Herstellung auf Anfrage für verschiedene Hobelmaschinen und Messersysteme.  
Wir bieten Hobelwellen für folgende Messersysteme an:

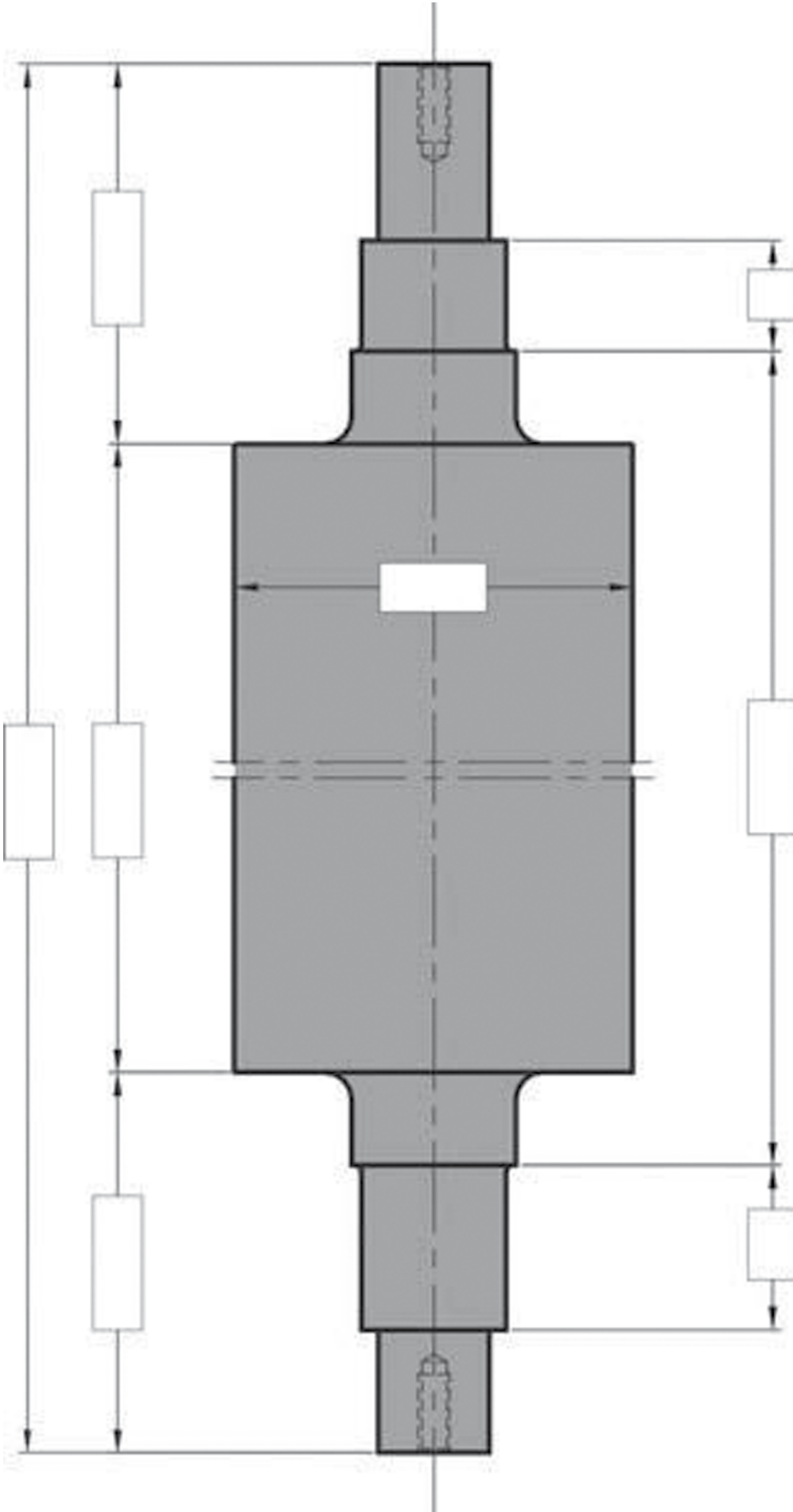
- Streifenhobelmesser
- Rückenverzahnte Hobelmesser
- Tersamesser
- CentroLock-Messer
- Wendemesser für spiralisierete Hobelwellen

*On demand for different types of planing- and milling-machines and knifetypes.  
We offer knife driving shafts for this knife systems:*

- *Planing knives*
- *Backserrated knives*
- *Tersaknives*
- *CentroLock-knives*
- *Reversible knives for helicoidal driving shafts*

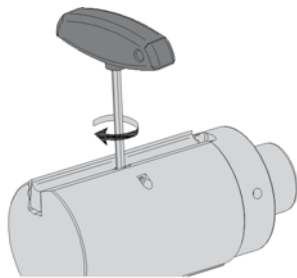
- Bitte verwenden Sie für Ihre Anfrage die Dimensionszeichnung.
- *Please use for your inquiry the dimensions drawing.*



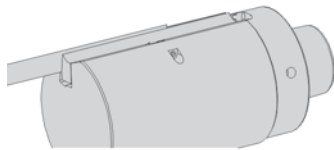


- Bitte tragen Sie die gewünschten Abmessungen ein.  
Senden Sie uns eine Kopie mit Angabe des gewünschten Messersystems als Anfrage zu.  
Als Messersysteme kommen in Frage:  
Teisa: Centrollock, HW-Wendemesser 15x15x2,5 oder 21x21x5,5, Streifenhobelmesser, rückenverzahnte Hobelmesser.
- Please fill in the needed dimensions.  
Send us a copy with the information of wanted knife type.  
We offer driving shafts for:  
Teisa: Centrollock, TC-rev. knives 15x15x2,5 or 21x21x5,5, planing knives, corrugated knives.

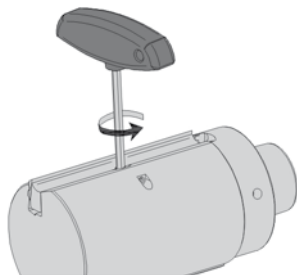




- Klemmbalken lösen
- Release the clamping wedge



- Messer wechseln
- Change the knife



- Klemmbalken spannen
- Fix the clamping wedge



- Hobelmesserkopf zum Einsatz auf Vierseiten-Hobel- und Profiliermaschine mit HSK85WS Schnittstelle. Bestückt mit HS-CentroLock Wendemessern. Monoblock-Ausführung hoher Wuchtgüte für max. Drehzahl 12 000 U/min.
- Planerhead for use on four-sided moulders with HSK85WS interface. Supplied with HS-CentroLock knives. Monobloc-design with high balance quality for max. 12 000 U/min.

**HSK85WS-Hobelkopf Z=2 • HSK85WS-Planing head Z=2**

MEC HS

D	B	d	Z	n max	PG	Art. Nr. LH	Art. Nr. RH
93	60	HSK85WS	2	12000	02	1402.093.060	1402.093.061
93	80	HSK85WS	2	12000	02	1402.093.080	1402.093.081
93	100	HSK85WS	2	12000	02	1402.093.100	1402.093.101
93	130	HSK85WS	2	12000	02	1402.093.130	1402.093.131
93	150	HSK85WS	2	12000	02	1402.093.150	1402.093.151
93	170	HSK85WS	2	12000	02	1402.093.170	1402.093.171
93	190	HSK85WS	2	12000	02	1402.093.190	1402.093.191
93	210	HSK85WS	2	12000	02	1402.093.210	1402.093.211
93	240	HSK85WS	2	12000	02	1402.093.240	1402.093.241

- Betrieb in Kombination mit Abrund- bzw Fasefräser auf Anfrage
- Use in combination with rounding- or bevelling-cutter on request

- Werkzeugsystem für CentroLock-Messer mit fliehkräftunterstützter, formschlüssiger Messerspannung. System läßt das nachschärfen der CentroLock Messer zu. Nachschärfzone ca. 1mm je Seite. Exakte Durchmesser Konstanz nach jedem Schärfen. Wendehobelmesser in HS und HW unterschiedlicher Körnung verfügbar.

- Tool system for CentroLock form-fit knives clamping supported by centrifugal force. Resharpenable constant diameter tool. Diameter constant after resharpening. Turnblade knives in HS or HW different grains available.

**HSK85WS-Hobelkopf Z=4 • HSK85WS-Planing head Z=4**

MEC HS

D	B	d	Z	n max	PG	Art. Nr. LH	Art. Nr. RH
93	60	HSK85WS	4	12000	02	1402.093.062	1402.093.063
93	80	HSK85WS	4	12000	02	1402.093.082	1402.093.083
93	100	HSK85WS	4	12000	02	1402.093.102	1402.093.103
93	130	HSK85WS	4	12000	02	1402.093.132	1402.093.133
93	150	HSK85WS	4	12000	02	1402.093.152	1402.093.153
93	170	HSK85WS	4	12000	02	1402.093.172	1402.093.173
93	190	HSK85WS	4	12000	02	1402.093.192	1402.093.193
93	210	HSK85WS	4	12000	02	1402.093.212	1402.093.213
93	240	HSK85WS	4	12000	02	1402.093.242	1402.093.243

**Wir bieten 3 verschiedene HSK85WS-Werkzeug-Ausführungen an:**

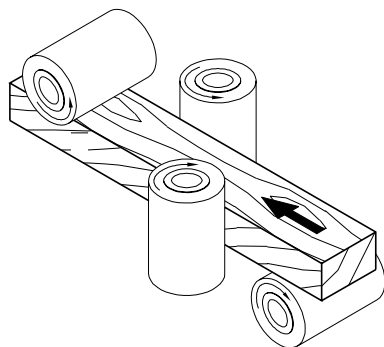
1. HSK85WS-Werkzeuge mit Monoblock-Tragkörper
2. HSK85WS-Werkzeuge mit unlösbar adaptiertem Hohlchaftkegel HSK85WS
3. Aufnahmedorne HSK85WS zum Spannen von Bohrungswerkzeugen.  
Ermöglicht den Einsatz vorhandener Werkzeuge mit Bohrung auf PowerMat-Maschinen.

**We offer 3 different HSK80WS-tooling types:**

1. HSK85WS-tools with steel monobloc tool body
2. HSK85WS-tools with non-detachably mounted hollow taper/shank HSK80WS
3. Holding arbors HSK85WS for clamping tools with bore.  
Allows existing tools with bore to be used on PowerMat-machines

- Auf Wunsch fertigen wir HSK85WS-Hobelmesserköpfe mit rückenverzahnten Hobelmessern der Stärken 4mm - 8mm als Monoblock-Ausführung hoher Wuchtgüte.
- On demand we produce HSK85WS-Planerheads with serrated back knives t = 4mm - 8mm in monobloc-design with high balance quality.





- WP-Messerkopf mit 4-seitig schneidenden Wendepplatten. Glatte Oberflächen durch bombierte Schneidkanten. Kaum sichtbare Markierungen im Überschneidungsbereich, dennoch für fertig gehobelte Oberflächen nur bedingt geeignet. Anordnung der Wendepplatten standardmäßig mit achsparalleler Schneidkante. Bei Sonderwerkzeugen auf Wunsch auch mit in die Spirale eingedrehten Schneidkanten.
- *Planing alu-cutterhead with 4x HW turnblade knives. Smooth surfaces from radiused cutting edges. Barely visible marks in the overlap area, minimal waviness, though limited suitability for producing finished surfaces. Arrangement of rev. knives as standard with axially parallel cutting edge. Special tools also with turned cutting edge into spiral angle.*

MEC HW

D	B	d	Spiralen	n max	PG	Art. Nr.
125	100	40	6 (30)	10000	02	<b>5104.125.100</b> ▣
	130		6 (36)	10000	02	<b>5104.125.130</b> ▣
	180		6 (48)	10000	02	<b>5104.125.180</b> ▣
	230		6 (60)	10000	02	<b>5104.125.230</b> ▣

▣ Ausführung mit Leichtmetall-Grundkörper • ▣ Light alloy body  
6 Spiralen, bestückt mit balligen WP 15x15x2,5

#### Gewendelte Ausführung

Aufteilung der Spanabnahme. Führt zu reduzierter Antriebsleistung.  
Minimiertes Arbeitsgeräusch.

#### Coiled layout

*Segmentation of chip removal. Leads to reduced input power.  
Reduction of radiated noise.*

#### Wendemesser/Ersatzteile • Reversible knives/Spare parts

	Dim.	PG	Art. Nr.
Wendemesser, ballig • Reversible knife rounded	15x15x2,5	02	<b>754.106</b>
Spannschraube • Screw	M5x13	02	<b>705.320.13</b>
Torx Schlüssel • Torx wrench	T20	02	<b>706.305</b>



Standard



Auf Anfrage • On demand

01



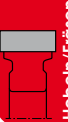
Sägen

02



Zeispanen

03



Hobeln/Fräsen

04



Profilfräsen

05



Nur- und Federfräsen

06



Oberfräsen

07



Bohren

08



PKD-Werkzeuge

09



Spannen

10

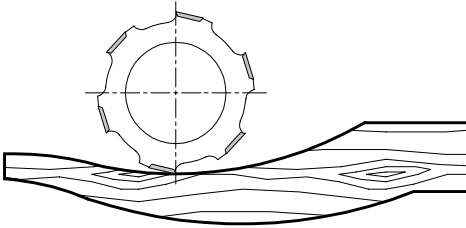


Ersatzteile

11



Informationen



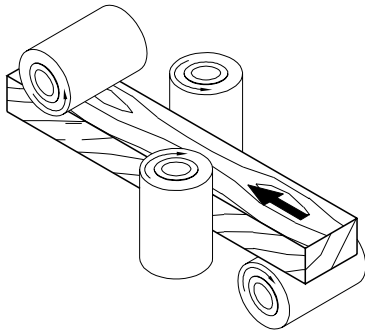
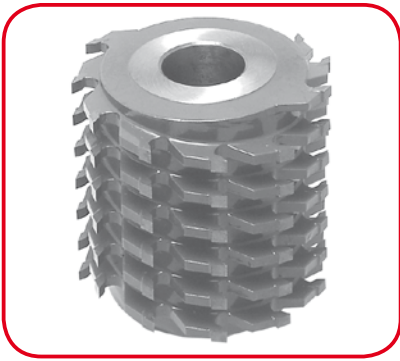
- WP-Messerkopf mit 4-seitig schneidenden Wendeplatten. Glatte Oberflächen durch bombierte Schneidkanten. Kaum sichtbare Markierungen im Überschneidungsbereich, dennoch für fertig gehobelte Oberflächen nur bedingt geeignet.
- Planing alu-cutterhead with 4x HW turnblade knives. Smooth surfaces from radiused cutting edges. Barely visible marks in the overlap area, minimal waviness, though limited suitability for producing finished surfaces.

MAN HW

D	B	d	Spiralen	n min -n max	PG	Art.Nr.
80	100	50	6 (30)	9500-15000	02	<b>5209.080.100</b>

## Wendemesser/Ersatzteile • Reversible knives/Spare parts

	Dim.	PG	Art. Nr.
Wendemesser • Reversible knife	14x14x2	02	<b>750.111</b>
Spannschraube • Screw	M5x7	02	<b>705.425</b>
Torx Schlüssel • Torx wrench	T20	02	<b>706.305</b>

**8104****HW Spiralfräser - Festbestückt***TC Helicoidal planing cutterhead - Tipped*

- Festbestückter HW-Hobelkopf mit spiralg angeordneten Schneiden. Glatte Oberflächen durch exakt eingeschliffenen Flugkreis. Auch für fertig gehobelte Oberflächen geeignet.
- *Tipped TC-cutterhead with helicoidal located knives. Smooth surfaces through exactly grinded cutting diameter. Also suitable for producing finished surfaces.*

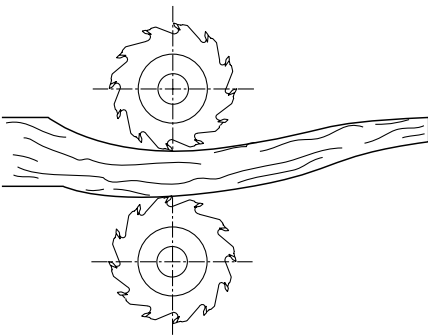
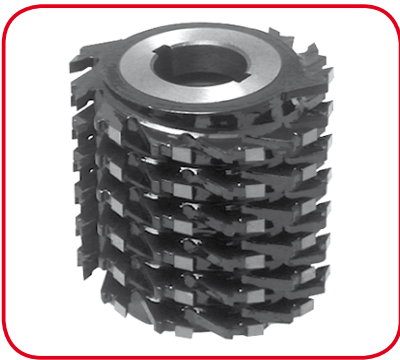
D	B	d	Z	n max	PG	MEC HW	
						Art. Nr.	
125	120	40	12	12000	02	<b>8104.125.120</b>	
	180	40	12	12000	02	<b>8104.125.180</b>	
	230	40	12	12000	02	<b>8104.125.230</b>	
140	120	40	12	10500	02	<b>8104.140.120</b>	
	180	40	12	10500	02	<b>8104.140.180</b>	
	230	40	12	10500	02	<b>8104.140.230</b>	

**Gewendelte Ausführung**

Aufteilung der Spanabnahme.  
Führt zu reduzierter Antriebsleistung.  
Minimiertes Arbeitsgeräusch.

**Coiled layout**

*Segmentation of chip removal.  
Leads to reduced input power.  
Reduction of radiated noise.*

**8109****HW Spiralfräser - Festbestückt***TC Helicoidal planing cutterhead - Tipped*

- Festbestückter HW-Hobelkopf mit spiralg angeordneten Schneiden. Glatte Oberflächen durch exakt eingeschliffenen Flugkreis. Auch für fertig gehobelte Oberflächen geeignet.
- *Tipped planing TC-cutterhead with helicoidal located knives. Smooth surfaces through exactly grinded cutting diameter. Also suitable for producing finished surfaces.*

D	B	d	Z	n max	PG	MAN HW	
						Art. Nr.	
100	120	35	12	7800-13300	02	<b>8109.100.120</b>	
	180	35	12	7800-13300	02	<b>8109.100.180</b>	
120	180	35	12	6400-11100	02	<b>8109.120.180</b>	

**Gewendelte Ausführung**

Aufteilung der Spanabnahme.  
Führt zu reduzierter Antriebsleistung.  
Minimiertes Arbeitsgeräusch.

**Coiled layout**

*Segmentation of chip removal.  
Leads to reduced input power.  
Reduction of radiated noise.*

01



Sägen

02



Zerspanen

03



Hobeln/fräsen

04



Profilfräsen

05



Nur- und Federfräsen

06



Oberfräsen

07



Bohren

08



PKD-Werkzeuge

09



Spannen

10



Ersatzteile

11



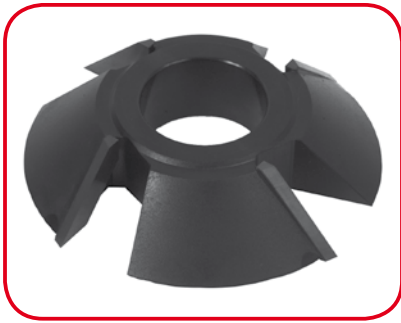
Informationen



**8159**

## HW Fasefräser - Festbestückt

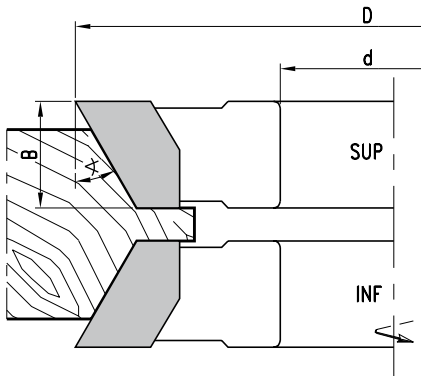
TC Bevelling cutter- Tipped



- Festbestückter HW-Fasefräser für Handvorschub. Stirn- und Umfangsschneidend.
- Tipped TC-bevelling cutter for manual feed. Cutting on surface- and diameter.

**MAN HW**

D	B	d	Z	α	n min -n max	PG	Art. Nr.	Art. Nr.
140	15	30/50	4	45°	5500-9500	02	<b>8159.140.015</b>	<b>8159.140.115</b>
150	30	30/50	4	45°	5200-8900	02	<b>8159.150.030</b>	<b>8159.150.130</b>
180	40	30/50	4	45°	4300-7400	02	<b>8159.180.040</b>	<b>8159.180.140</b>

**5159**

## HW Fasefräser - Wendemesser

TC Bevelling cutter - Reversible knife



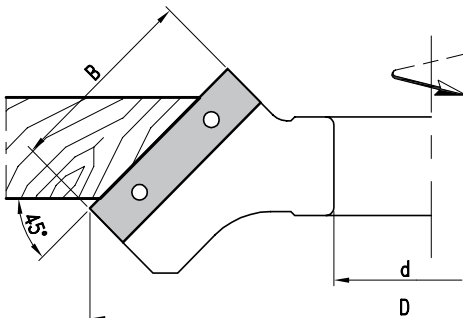
- WP-Fasefräser für Handvorschub.
- TC-bevelling cutter with reversible knives for manual feed.

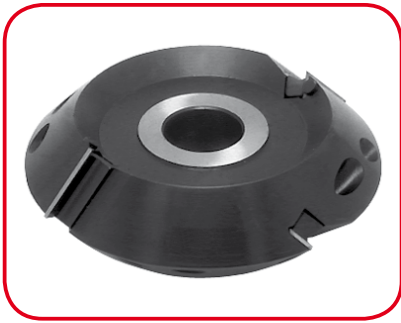
**MAN HW**

D	B	d	Z	n min -n max	PG	Art. Nr.
175	50	30/50	4	4300-7400	02	<b>5159.175.050</b>

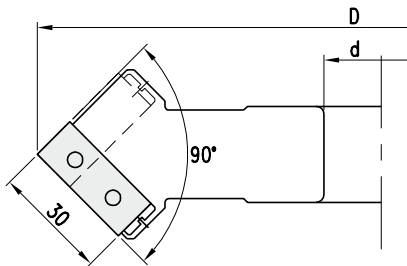
### Wendemesser/Ersatzteile • Reversible knives/Spare parts

	Dim.	PG	Art. Nr.
Wendemesser • Reversible knife	50x12x1,5	02	<b>750.106</b>
Spannkeil • Clamping wedge		02	<b>707.002.48</b>
Gewindestift • Screw	M8x16	02	<b>705.542</b>
Sechskantschlüssel • T Wrench	SW4	02	<b>706.104</b>



**5119****HW Prismenfalzfräser - Wendemesser***TC Folding cutter - Reversible knife*

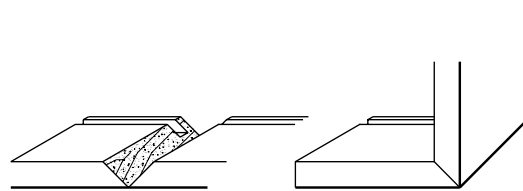
- WP-Foldingfräser für Handvorschub. Zum Einfräsen von V-Nuten in Korpusteile, Schubladenelemente, Türzargen, etc. Der Fräser Öffnungswinkel ist für eine 90°-Verbindung vorgesehen.
- TC-Foldingcutter with reversible knives for manual feed. For cutting V-grooves in drawer elements, door, frames etc. The opening angle of the cutter is designed for 90°-connections.



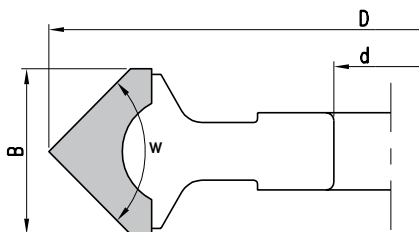
D	B	d	Z	W	T max	n min -n max	PG	Art. Nr.
140	42	30/50	2+2	90°	20	5500-9500	02	<b>5119.140.030</b>

**Wendemesser/Ersatzteile • Reversible knives/Spare parts**

Dim.	PG	Art. Nr.
Wendemesser • Reversible knife	02	<b>753.207</b>
Spannkeil • Clamping wedge	02	<b>707.133.30</b>
	02	<b>707.130.30</b>
Gewindestift • Screw	02	<b>705.541</b>
Sechskantschlüssel • T Wrench	02	<b>706.104</b>

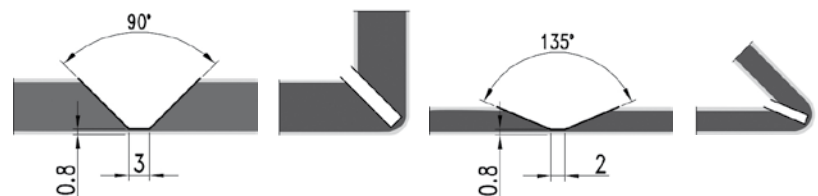
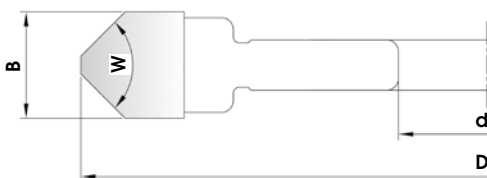
**8119****HW Prismenfalzfräser - Festbestückt***TC Folding cutter - Tipped*

- Festbestückter HW-Foldingfräser für Handvorschub. Zum Einfräsen von V-Nuten in Korpusteile, Schubladenelemente, Türzargen, etc. Der Fräser Öffnungswinkel ist für eine 90°- bzw. 135°-Verbindung vorgesehen.
- Tipped TC-Foldingcutter for manual feed. For cutting V-grooves in drawer elements, door, frames etc. The opening angle of the cutter is designed for 90°- or 135° connections.



D	B	d	Z	W	T max	n min -n max	PG	Art. Nr.
140	16	30/50	4	90°	7,0	5500-9500	02	<b>8119.140.016</b>
200	43	30	6	90°	21,0	3900-6600	02	<b>8119.200.043</b>
245	19	30	8	90°	8,0	3100-7000	02	<b>8119.245.019</b> □
245	19	30	8	135°	4,0	3100-7000	02	<b>8119.245.119</b> □

□ Mit Flachfase 3mm für Alucobond □ 3mm flat chamfered for Alucobond



01



02



03



04



05



06



07



08



09



10



11





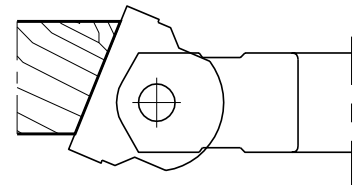
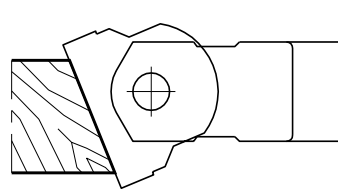
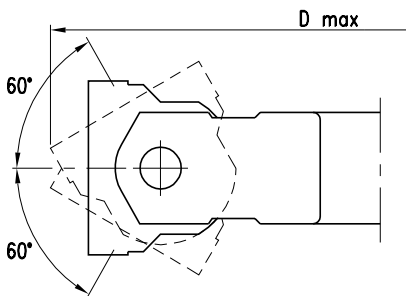
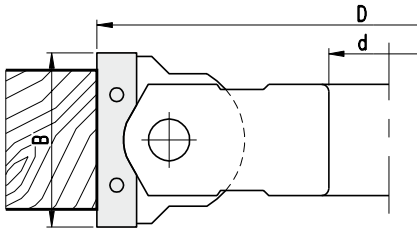


- WP-Schwenkmesserkopf für Handvorschub. 120° stufenloser Verstellbereich. Präzises Einstellen vorgegebener Winkel über Winkel-Einstellehre.
- Variangle bevel cutterhead for reversible knives and manual feed. 120° continuously setting range. Exact positioning of a predetermined angle through setting gauge.

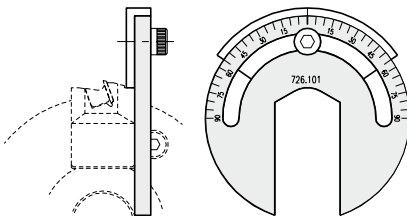
							MAN	HW
D	Dmax	B	d	Z	n min -n max	PG	Art. Nr.	
140	163	50	30	2	5500-7500	02	<b>5809.140.050</b>	
170	193	50	30/50	2	4500-6000	02	<b>5809.170.050</b>	
	218	80	30/50	3	4500-6000	02	<b>5809.170.080</b>	

### Wendemesser/Ersatzteile • Reversible knives/Spare parts

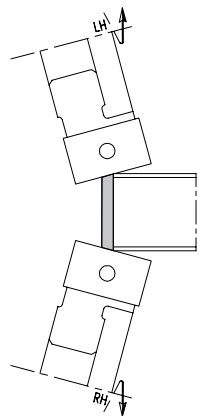
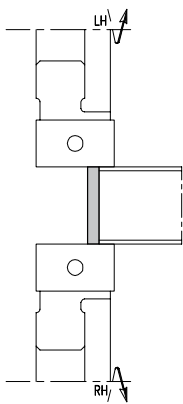
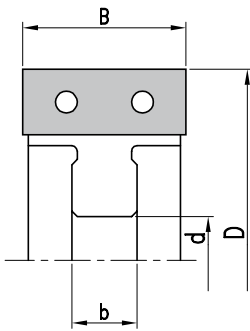
	Dim.	B	PG	Art. Nr.
Wendemesser • Reversible knife	50x12x1,5		02	<b>750.106</b>
	80x13x2,2		02	<b>750.108</b>
Spannkeil • Clamping wedge		50	02	<b>707.121</b>
		80	02	<b>707.128</b>
Spannschraube • Screw	M8x10		02	<b>705.540</b>
Sechskantschlüssel • T Wrench	SW4		02	<b>706.104</b>
	SW5		02	<b>706.105</b>
Winkel-Einstell-Lehre • Setting gauge			02	<b>726.101</b>



- Stufenlos schwenkbar, Skala mit 2,5°-Teilung
- Adjustable knife seating, setting scale with 2,5° pitch



Art. 726.101 • Winkel-Einstell-Lehre mit 1°-Teilung  
• Gauge with pitch 1°

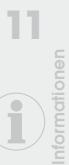


- WP-Fügefräser für mechanischen Vorschub. Zum Bündigfräsen oder Anfasen von Kantenanleimern.
- TC-Cutter with reversible knives for mechanical feed. For trimming or bevelling of edge bandings.

D	B/b	d	DKN	Z	n max	PG	Art. Nr.	
							MEC	HW
<b>IMA</b>								
50	15/10	16	5x2,3	2	18000	02	<b>5108.050.015</b>	
<b>Brandt - Homag - IDM - Stefani</b>								
70	12/10	16	5x2,3	4	18000	02	<b>5108.070.012</b>	
	12/10	16	5x2,3	6	18000	02	<b>5108.070.112</b>	
<b>SCM - Stefani</b>								
70	20/11	16	6x3,5	6	18000	02	<b>5108.070.420</b>	
	15/10	16	6,3,5	4	18000	02	<b>5108.070.015</b>	
72	20/11	16	6,3,5	4	18000	02	<b>5108.072.020</b>	
75	20/11	16	6,3,5	4	18000	02	<b>5108.075.020</b>	
	30/11	16	6,3,5	4	18000	02	<b>5108.072.030</b>	
80	20/11	16	5x2,3	4	18000	02	<b>5108.080.020</b>	
	30/11	16	5x2,3	4	18000	02	<b>5108.080.030</b>	
<b>Ott</b>								
70	20/10	16	5x2,3	4	18000	02	<b>5108.070.020</b>	
<b>Homag - IDM</b>								
70	20/11	16	5x2,3	4	18000	02	<b>5108.070.120</b>	
<b>Olimpic - IDM - Homag</b>								
70	20/10	16	6x3,5	6	18000	02	<b>5108.070.220</b>	
<b>Olimpic</b>								
70	30/12	16	6x3,5	4	18000	02	<b>5108.070.030</b>	
<b>Holz-Her - Homag - IMA</b>								
70	20/11	20	6x3,5	4	18000	02	<b>5108.070.320</b>	
<b>Holz-Her</b>								
80	40/25	30	8x3,3	4	18000	02	<b>5108.080.040</b>	

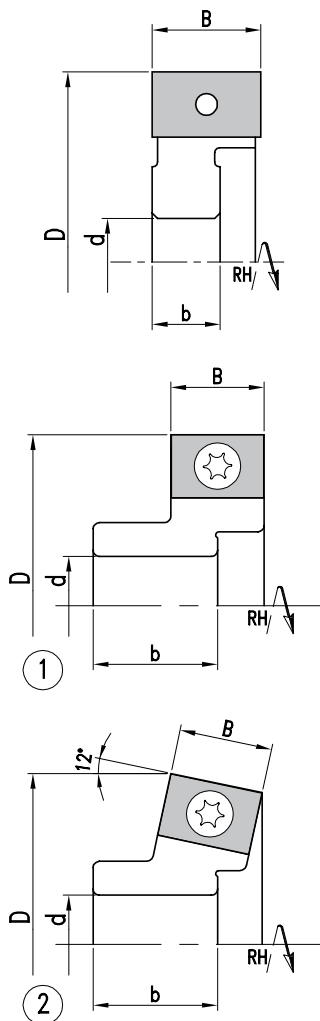
#### Wendemesser/Ersatzteile • Reversible knives/Spare parts

	Dim.	B	PG	Art. Nr.
Wendemesser • Reversible knife	12x12x1,5		02	<b>754.102</b>
	15x12x1,5		02	<b>750.101</b>
	20x12x1,5		02	<b>750.102</b>
	30x12x1,5		02	<b>750.104</b>
	40x12x1,5		02	<b>750.105</b>
Spannkeil • Clamping wedge		12	02	<b>707.001.10</b>
		15	02	<b>707.001.13</b>
		20	02	<b>707.001.18</b>
		30	02	<b>707.001.28</b>
		40	02	<b>707.001.38</b>
Gewindestift • Screw	M6x12		02	<b>705.533</b>
Sechskantschlüssel • T Wrench	SW3		02	<b>706.103</b>
Einstell-Lehre • Gauge		1,0	02	<b>717.302</b>





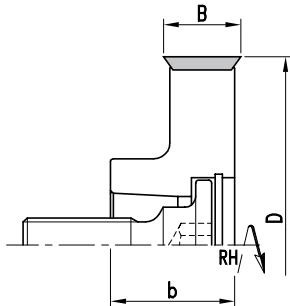
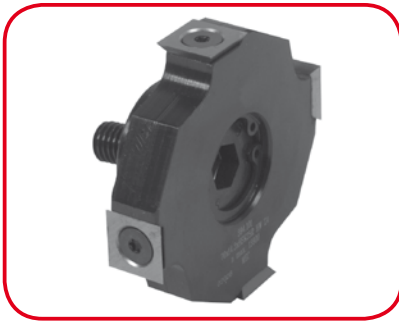
- WP-Fügefräser für mechanischen Vorschub. Zum Bündigfräsen oder Anfasen von Kantenanleimern.
- TC-Cutter with reversible knives for mechanical feed. For trimming or bevelling of edge bandings.



							MEC	HW
D	B/b	d	DKN	Z	n max	PG	Art. Nr. LH	Art. Nr. RH
<b>Brandt - Homag - IMA - IDM - SCM - Stefani</b>								
70	20/12,5	20	6x3,5	4	18000	02	<b>5284.070.220</b>	<b>5284.070.320</b>
70	20/12,5	20	6x3,5	6	18000	02	<b>5284.070.420</b>	<b>5284.070.520</b>
<b>SCM - Stefani</b>								
72	30/12	16	6x3,5	4	18000	02	<b>5284.072.030</b>	<b>5284.072.130</b>
<b>IDM</b>								
70	30/10	16	5x2,3	4	18000	02	<b>5284.070.030</b>	<b>5284.070.130</b>
80	30/10	16	5x2,3	4	18000	02	<b>5284.080.030</b>	<b>5284.080.130</b>
<b>Biese</b>								
70	16/19	16	5x2,3	6	18000	02	<b>5284.070.016</b>	<b>5284.070.116</b>
70	20/22	20	6x2,8	6	18000	02	<b>5284.070.620</b>	<b>5284.070.720</b>
80	20/22	20	6x2,8	6	18000	02	<b>5284.080.020</b>	<b>5284.080.120</b>
80	30/22	20	6x2,8	6	18000	02	<b>5284.080.230</b>	<b>5284.080.330</b>
<b>SCM - Type 1</b>								
48	14,6/20	16	5x2,3	2	18000	02	<b>5284.048.015</b>	<b>5284.048.115</b>
<b>SCM - Type 2</b>								
52,8	14,6/20	16	5x2,3	2	18000	02	<b>5284.053.015</b>	<b>5284.053.115</b>

#### Wendemesser/Ersatzteile • Reversible knives/Spare parts

	Dim.	B	PG	Art. Nr.
Wendemesser • Reversible knife	12x12x1,5		02	<b>754.102</b>
	14,6x9x1,5		02	<b>750.090</b>
	20x12x1,5		02	<b>750.102</b>
Spannkeil • Clamping wedge		20	02	<b>707.001.18</b>
		30	02	<b>707.001.28</b>
Gewindestift • Screw	M6x12		02	<b>705.533</b>
Torx Schraube • Torx Screw	M3,5x7,5		02	<b>705.350</b>
Sechskantschlüssel • T Wrench	SW3		02	<b>706.103</b>
Torx Schlüssel • Torx Wrench	T15		02	<b>706.302</b>
Einstell-Lehre • Gauge		1,0	02	<b>717.302</b>

**5102****HW Kantenfügefräser HSK25R - Wendemesser***TC Cutter HSK25R for edgebanding machines - Reversible knife*

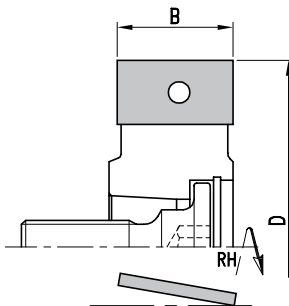
- WP-Fügefräser für mechanischen Vorschub. Zum Bündigfräsen oder Anfasen von Kantenanleimern.
- TC-Cutter with reversible knives for mechanical feed. For trimming or bevelling of edge bandings.

**MEC HW**

D	B/b	d	Z	n max	PG	Art. Nr. RH	Art. Nr. LH
<b>Homag - IMA</b>							
70	14,3/23	HSK25R	4	18000	02	<b>5102.070.014</b>	<b>5102.070.114</b>

**Wendemesser/Ersatzteile • Reversible knives/Spare parts**

	Dim.	PG	Art. Nr.
Wendemesser • Reversible knife	14,3x14,3x2,5	02	<b>750.116</b>
Spannschraube • Screw	M5x13	02	<b>705.320.13</b>
Torx Schlüssel • Torx wrench	T20	02	<b>706.305</b>
Spannschraube für • Screw for HSK25R	M10x1,25	02	<b>705.099</b>

**5602****HW Kantenfräser HSK25R - Wendemesser***TC Cutter HSK25R for edgebanding machines - Reversible knife*

- WP-Fügefräser für mechanischen Vorschub. Zum Bündigfräsen oder Anfasen von Kantenanleimern. Mit ziehendem Schnitt.
- TC-Cutter with reversible knives for mechanical feed. For trimming or bevelling of edge bandings. Type with axial angle.

**MEC HW**

D	B	d	Z	n max	PG	Art. Nr. RH	Art. Nr. LH
<b>Homag - IMA</b>							
70	24	HSK25R	4	18000	02	<b>5602.070.024</b>	<b>5602.070.124</b>

- Mit ziehendem Schnitt
- Type with axial angle

**Wendemesser/Ersatzteile • Reversible knives/Spare parts**

	Dim.	PG	Art. Nr.
Wendemesser • Reversible knife	24,7x12x1,5	02	<b>750.103</b>
Spannkeil • Clamping wedge		02	<b>707.900.24</b>
Gewindestift • Screw	M8x12	02	<b>705.541</b>
Sechskantschlüssel • T Wrench	SW4	02	<b>706.104</b>
Spannschraube für • Screw for HSK25R	M10x1,25	02	<b>705.099</b>
Einstell-Lehre • Gauge	1,0	02	<b>717.302</b>

- Kantenfräser zum Abrunden, siehe Kapitel Fräswerkzeuge mit Bohrung, profiliert
- Edge-Rounding cutter see chapter tools with bore, profiled

01



02



03



04



05



06



07



08



09

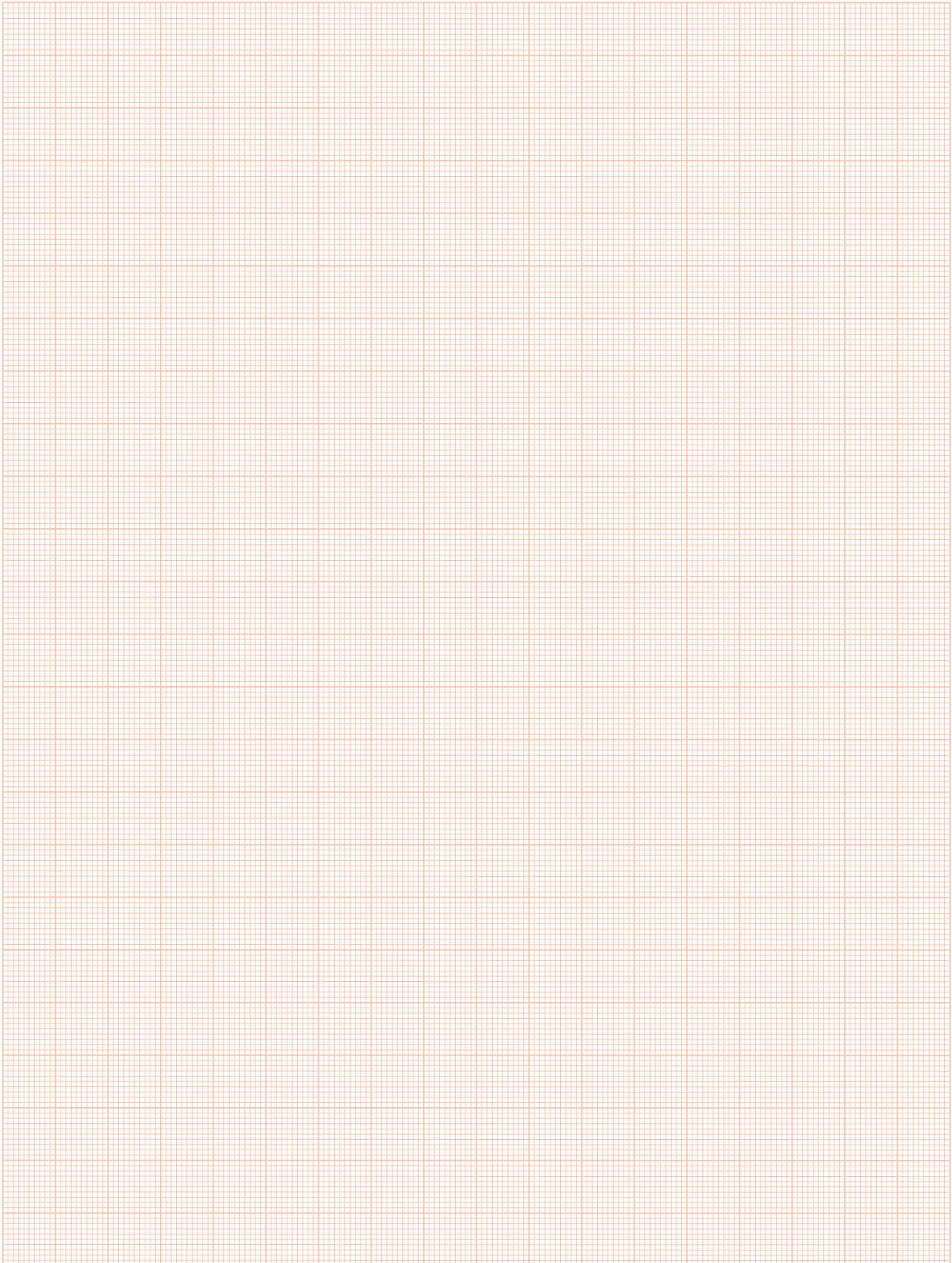


10



11







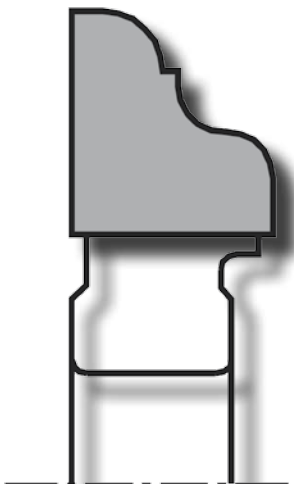


04

Profilfräsen

**Fräswerkzeuge mit Bohrung, profiliert**

*Tools with bore, profiled*



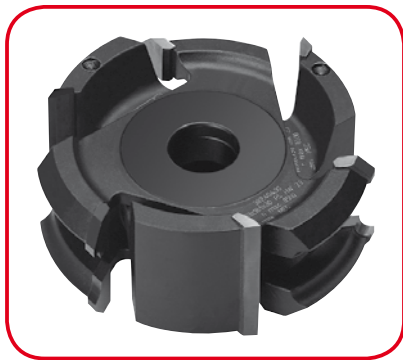
**ProChipper**<sup>®</sup>  
tooling systems



**8214**

## HW Fase- Abrund- Fügefräsergarnitur, verstellbar - Festbestückt

TC Jointing- bevelling- rounding cutterset, adjustable - Tipped



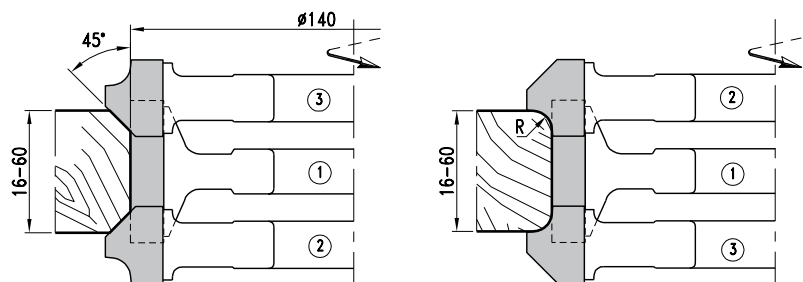
- HW-Bestückte Füge, Fase- oder Abrund- Fräser. Kombinations-Werkzeuge zum Fügen, Fasen bzw. Abrunden variabler Holzstärken für mechanischen Vorschub
- TC-Tipped Jointing, bevelling- or rounding- cutter. Combination-tools for jointing and profiling a bevel or round edge on top and bottom for mechanical feed.

**MEC HW**

Nr.	D	B	d	Z	R	n max	PG	Art. Nr.
1	140	60	30/50	3		8500	02	<b>8214.140.060</b>
2	153	18		3	5	8500	02	<b>8214.153.018</b>
3	153	18		3	5	8500	02	<b>8214.153.118</b>
1+2+3						8500	02	<b>8214.000.000</b>

**Zwischenringsatz • Spacer set**

B	PG	Art. Nr.
22	02	<b>703.015</b>



- Einstellung der Holzstärke mit Zwischenringen. Einstellbar von 16mm - 60mm Holzstärke.
- Adjustment of wood-thickness with spacers. Adjustable from 16mm - 60mm wood-thickness.

**8284**

## HW Abrund- und Fügefräsergarnitur verstellbar - Festbestückt

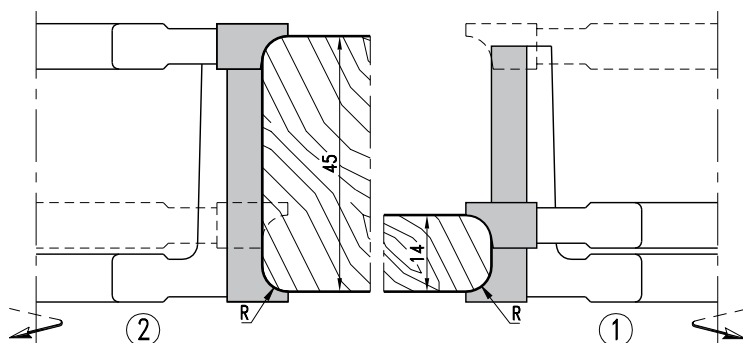
TC Jointing- rounding cutterset, adjustable - Tipped



- HW-Bestückte Füge- Abrund- Fräser. Kombinations-Werkzeuge zum Fasen bzw. Abrunden variabler Holzstärken für mechanischen Vorschub
- TC-Tipped Jointing- rounding- cutter. Combination-tools for jointing and profiling a bevel or round edge on top and bottom for mechanical feed..

**MEC HW**

Nr.	D	d	Z	R	n max	PG	Art. Nr.
1	140	50	4	3	9500	02	<b>8284.140.003</b>
1		50	4	5	9500	02	<b>8284.140.005</b>
1		50	4	8	9500	02	<b>8284.140.008</b>
2		50	4	3	9500	02	<b>8284.140.103</b>
2		50	4	5	9500	02	<b>8284.140.105</b>
2		50	4	8	9500	02	<b>8284.140.108</b>



- Einstellung der Holzstärke mit Zwischenringen. Einstellbar von 14mm - 45mm Holzstärke
- Adjustment of wood-thickness with spacers. Adjustable from 14mm - 45mm wood-thickness.

**120****ProChipper®**

www.pro-lock.de

**3111****HS/HW Hydro Profilfräser - Festbestückt***HS/TC Hydro Profile cutter - Tipped*

Riffel-Profilbeispiel am Hydrofräser  
Example of a profiled hydro cutter

**MEC**

- Hydro-Profilhobelwerkzeuge mit hochgenauer zentrischer Hydrospannung für erhöhte Rundlaufgenauigkeit. Profilierung der festbestückten Hydroausführung mit Schneiden aus HSS bzw. HM nach Kundenwunsch. Diese Werkzeugsysteme führen zu einem gleichmäßigen, fast messerschlagfreiem Hobelbild. Möglichkeit der engen Verzahnung durch festbestückte Ausführung, führt zu erhöhter Produktivität bei großen Vorschubgeschwindigkeiten.
- Hydro-Profilplanerheads with highly accurate concentric clamping gives finishes almost free from cuttermarks. Profiling of tipped hydrocutters with HSS- or HM-knives on customers request. The design of this tipped tool systems provide an opportunity for a high number of tips.

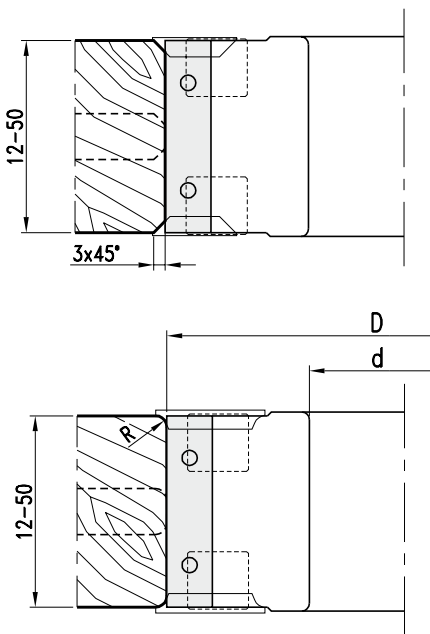
**4869****HW Füge- Fase- Radenfräser, verstellbar - Wendemesser***TC Jointing, bevelling- and rounding cutterset, adjustable - Reversible knife*

- Fasefräser für Handvorschub. WP-Fase- oder Abrundfräser. Werkzeug zum Fügen, Fasen bzw. Abrunden variabler Holzstärken für manuellen Vorschub. Die Einstellung der zu rundenden bzw. anzufasenden Holzstärke erfolgt über an Skala verschiebbaren Messerträgern. Einstellbar von 12mm - 50mm Holzstärke.
- Bevelling cutter with reversible knives for manual feed. TC- bevelling- or rounding- cutter with reversible knives. Tool for jointing and profiling a bevel or round edge on top and bottom for manual feed. Adjustment of wood-thickness with knife-holder on lasermarked scale. For wood-thickness from 12mm to 50mm.

**MAN HW**

D	B	d	Z	C	n min -n max	PG	Art. Nr.
125	50	40/50	4	4	6200-10600	02	<b>4869.125.050</b>

Auslieferung mit Kantenrunder R=3 • Cutterheads supplied with rounding blade R=3

**Wendemesser/Ersatzteile • Reversible knives/Spare parts**

	Dim.	PG	Art. Nr.
Wendemesser • Reversible knife	50x12x1,5	02	<b>750.106</b>
Spannkeil • Clamping wedge		02	<b>707.002.48</b>
Gewindestift • Screw	M8x16	02	<b>705.542</b>
Fasemesser • Chamfering knife	45°	02	<b>780.260</b>
Kantenrunder • edge rounding knife	R=2	02	<b>780.250</b>
	R=3	02	<b>780.251</b>
Spannschraube • Screw	M5x13,5	02	<b>705.318</b>
Gewindestift • Screw	M5x12	02	<b>705.523</b>
Sechskantschlüssel • T Wrench	SW2,5 (M5)	02	<b>706.102</b>
	SW4 (M8)	02	<b>706.104</b>



01



Sägen

02



Zerspanen

03



Hobeln/Fräsen

04



Profilfräsen

05



Nur- und Federfräsen

06



Oberfräsen

07



Bohren

08



PKD-Werkzeuge

09



Spannen

10

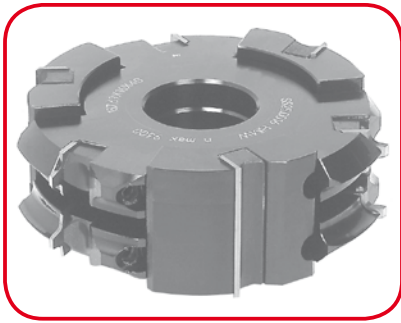


Ersatzteile

11



Informationen



- WP-Füge- Fase- oder Abrund- Fräser. Kombinations-Werkzeuge zum Fasen bzw. Abrunden variabler Holzstärken für mechanischen Vorschub
- TC-Jointing-, bevelling- or rounding- cutter with reversible knives. Combination-tools for jointing and profiling a bevel or round edge on top and bottom for mechanical feed.

**MEC HW**

Nr.	D	B	d	Z	PG	Art. Nr.
1	100	30	30	2	02	<b>5214.100.030</b>
1		50		2	02	<b>5214.100.050</b>
1	125	30	40/50	3	02	<b>5214.125.030</b>
1		50		3	02	<b>5214.125.050</b>

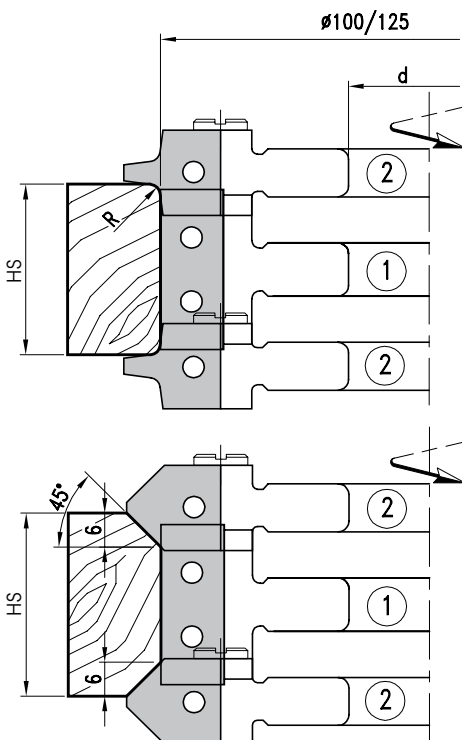
**MEC HW**

Nr.	D	B	d	Z	R	PG	Art. Nr.
2	113	16	30	2	2,3,4,5,6 / 45°	02	<b>5214.113.016 ●</b>
2	137	16	40/50	3	2,3,4,5,6 / 45°	02	<b>5214.137.016 ●</b>
2	146	25	40/50	3	8,10 / 45°	02	<b>5214.146.025 ●</b>

- Ohne Wendemesser. Bitte Wendemesser und Zwischenringsätze mitbestellen
- Cutterheads without knives. Please order reversible knives and spacer sets additional

- Einstellung der Holzstärke mit Zwischenringen. Einstellbare Holzstärken sind:
- Adjustment of wood-thickness with spacers. Adjustable wood-thickness:

D100/D113 B30 Z=2 R2-6 bzw. 45° → Holzstärke 12-39 mm  
 D100/D113 B50 Z=2 R2-6 bzw. 45° → Holzstärke 16-60 mm  
 D125/D137 B30 Z=3 R2-6 bzw. 45° → Holzstärke 12-39 mm  
 D125/D137 B50 Z=3 R2-6 bzw. 45° → Holzstärke 16-60 mm  
 D125/D146 B30 Z=3 R8-10 bzw. 45° → Holzstärke 20-47 mm  
 D125/D146 B50 Z=3 R8-10 bzw. 45° → Holzstärke 20-67 mm



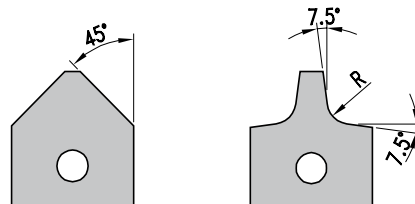
	Nr.1(B 30)		Nr.1(B 50)	
	HS min-max	2 x (1)	HS min-max	2 x (1)
<b>R2-6/45°</b>	12-39	703.009	16-60	703.015
<b>R8-12/45°</b>	20-47	703.010	20-67	703.012

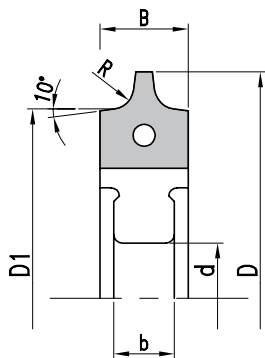
(1) Verstellbarkeit der Holzstärke, Art. Nr. Zwischenringsatz • Adjustment of wood thickness (HS), Art. Nr. spacer set

- RPM D 100-113 n max 11800
- D 125-137 n max 9100
- D 125-146 n max 9100

### Wendemesser/Ersatzteile • Reversible knives/Spare parts

	Dim.	R	PG	Art. Nr.
Wendemesser • Reversible knife	30x12x1,5		02	<b>750.104</b>
	50x12x1,5		02	<b>750.106</b>
Wechselmesser • Reversible knife	16x17,5x2	R2	02	<b>765.101</b>
	16x17,5x2	R3	02	<b>765.102</b>
	16x17,5x2	R4	02	<b>765.103</b>
	16x17,5x2	R5	02	<b>765.104</b>
	16x17,5x2	R6	02	<b>765.105</b>
	25x25x2	R8	02	<b>765.107</b>
	25x25x2	R10	02	<b>765.109</b>
	16x17,5x2	7x45°	02	<b>765.501</b>
	25x25x2	10x45°	02	<b>765.502</b>
Spannkeil • Clamping wedge	B30		02	<b>707.001.28</b>
	B50		02	<b>707.001.48</b>
		R2-6 / 45°	02	<b>707.155</b>
		R8-10 / 45°	02	<b>707.280</b>
Gewindestift • Screw	M6x10	R2-6 / 45°	02	<b>705.532</b>
	M8x12	R8-10 / 45°	02	<b>705.541</b>
Sechskantschlüssel • T Wrench	SW3 (M6)		02	<b>706.103</b>
	SW4 (M8)		02	<b>706.104</b>



**5114****HW Kantenradienfräser - Wendemesser***TC Radius cutter for edgebanding machine - Reversible knife*

- WP-Abrundfräser zum Abrunden der Anleimerkante an Kantenbearbeitungsanlagen mit mechanischem Vorschub.
- TC-Rounding-cutter with reversible knives. For rounding edge bandings on edge processing units with mechanical feed.

**MEC HW**

D	D1	B/b	d	DKN	R	Z	n max	PG	Art. Nr.
<b>Homag - Gabbiani - Ott</b>									
73	61,0	16/11	16	5x2,3	2	3	18000	02	<b>5114.073.002</b>
	61,0	16/11	16	5x2,3	3	3	18000	02	<b>5114.073.003</b>
	61,0	16/11	16	5x2,3	4	3	18000	02	<b>5114.073.004</b>
	61,0	16/11	16	5x2,3	5	3	18000	02	<b>5114.073.005</b>
<b>HolzHer</b>									
73	61,0	16/11	20	6x3,5	2	3	18000	02	<b>5114.173.002</b>
	61,0	16/11	20	6x3,5	3	3	18000	02	<b>5114.173.003</b>
	61,0	16/11	20	6x3,5	4	3	18000	02	<b>5114.173.004</b>
	61,0	16/11	20	6x3,5	5	3	18000	02	<b>5114.173.005</b>
<b>IDM</b>									
73,3	61,3	16/10	16	5x2,3	2	3	18000	02	<b>5114.273.002</b>
	61,3	16/10	16	5x2,3	3	3	18000	02	<b>5114.273.003</b>
	61,3	16/10	16	5x2,3	4	3	18000	02	<b>5114.273.004</b>
	61,3	16/10	16	5x2,3	5	3	18000	02	<b>5114.273.005</b>
<b>IMA - Wilmsmeyer</b>									
82	70,0	16/11	20	6x3,5	2	4	18000	02	<b>5114.082.002</b>
	70,0	16/11	20	6x3,5	3	4	18000	02	<b>5114.082.003</b>
	70,0	16/11	20	6x3,5	4	4	18000	02	<b>5114.082.004</b>
	70,0	16/11	20	6x3,5	5	4	18000	02	<b>5114.082.005</b>

**Wendemesser/Ersatzteile • Reversible knives/Spare parts**

	Dim.	R	PG	Art. Nr.
Wendemesser • Reversible knife	16x17,5x2	R 2	02	<b>765.101</b>
	16x17,5x2	R 3	02	<b>765.102</b>
	16x17,5x2	R 4	02	<b>765.103</b>
	16x17,5x2	R 5	02	<b>765.104</b>
Spannkeil • Clamping wedge			02	<b>707.155</b>
Gewindestift • Screw	M6x12		02	<b>705.533</b>
Sechskantschlüssel • T Wrench	SW3		02	<b>706.103</b>

01



Sägen

02



Zerspäten

03



Hobeln/Fräsen

04



Profilfräsen

05



Nur- und Federfräsen

06



Oberfräsen

07



Bohren

08



PKD-Werkzeuge

09



Spannen

10



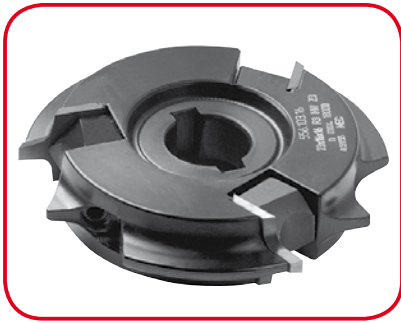
Ersatzteile

11

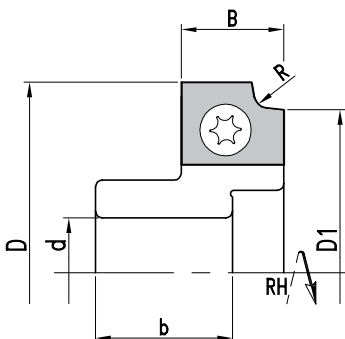
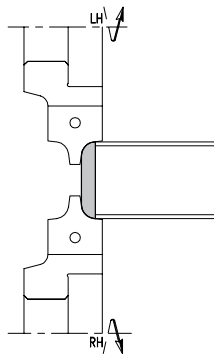
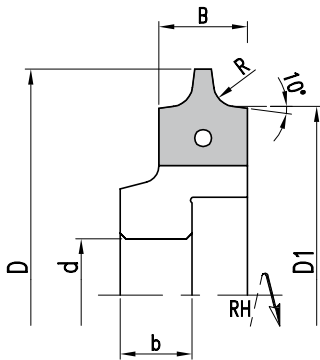


Informationen





- WP-Abrundfräser zum Abrunden der Anleimerkante an Kantenbearbeitungsanlagen mit mechanischem Vorschub.
- TC- Rounding- cutter with reversible knives. For rounding edge bandings on edge processing units with mechanical feed.



**MEC HW**

D	D1	B/b	d	DKN	R	Z	n max	PG	Art. Nr. RH	Art. Nr. LH
<b>IMA</b>										
82	70	16/13	20	6x3,5	2	4	18000	02	<b>5174.082.002</b>	<b>5174.082.102</b>
	70	16/13	20	6x3,5	3	4	18000	02	<b>5174.082.003</b>	<b>5174.082.103</b>
	70	16/13	20	6x3,5	4	4	18000	02	<b>5174.082.004</b>	<b>5174.082.104</b>
	70	16/13	20	6x3,5	5	4	18000	02	<b>5174.082.005</b>	<b>5174.082.105</b>

#### Wendemesser/Ersatzteile • Reversible knives/Spare parts

	Dim.	R	PG	Art. Nr.
Wendemesser • Reversible knife	16x17,5x2	R 2	02	<b>765.101</b>
	16x17,5x2	R 3	02	<b>765.102</b>
	16x17,5x2	R 4	02	<b>765.103</b>
	16x17,5x2	R 5	02	<b>765.104</b>
Spannkeil • Clamping Wedge			02	<b>707.155</b>
Gewindestift • Screw	M6x12		02	<b>705.533</b>
Sechskantschlüssel • T Wrench	SW3		02	<b>706.103</b>

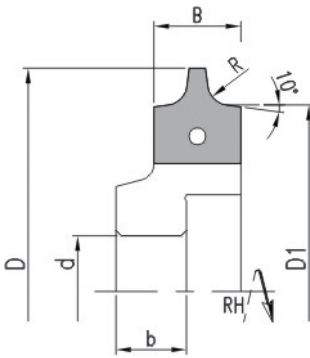
- WP-Abrundfräser zum Abrunden der Anleimerkante an Kantenbearbeitungsanlagen mit mechanischem Vorschub.
- TC- Rounding- cutter with reversible knives. For rounding edge bandings on edge processing units with mechanical feed.

**MEC HW**

D	D1	B/b	d	DKN	R	Z	n max	PG	Art. Nr. RH	Art. Nr. LH
<b>SCM</b>										
55,5	47,5	15/20	20	6x3,5	1,0	2	18000	02	<b>5174.056.001</b>	<b>5174.056.101</b>
	47,5	15/20	20	6x3,5	1,5	2	18000	02	<b>5174.056.002</b>	<b>5174.056.102</b>
	47,5	15/20	20	6x3,5	2,0	2	18000	02	<b>5174.056.202</b>	<b>5174.056.302</b>
	47,5	15/20	20	6x3,5	2,5	2	18000	02	<b>5174.056.003</b>	<b>5174.056.103</b>
	47,5	15/20	20	6x3,5	3,0	2	18000	02	<b>5174.056.203</b>	<b>5174.056.303</b>

#### Wendemesser/Ersatzteile • Reversible knives/Spare parts

	Dim.	R	PG	Art. Nr.
Wendemesser • Reversible knife	15x12x1,5	R 1,0	02	<b>765.200</b>
	15x12x1,5	R 1,5	02	<b>765.201</b>
	15x12x1,5	R 2,0	02	<b>765.202</b>
	15x12x1,5	R 2,5	02	<b>765.203</b>
	15x12x1,5	R 3,0	02	<b>765.204</b>
Torx Schrauben • Screw	M3,5x7,5		02	<b>705.352</b>
Torx-Schlüssel • T Wrench	T15		02	<b>706.302</b>

**5174****HW Kantenradienfräser - Wendemesser***TC Radiuscutter for edgebanding machine - Reversible knife*

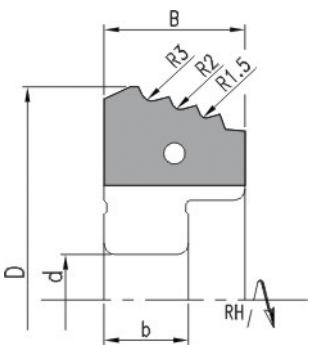
- WP-Abrundfräser zum Abrunden der Anleimerkante an Kantenbearbeitungsanlagen mit mechanischem Vorschub.
- TC-Rounding-cutter with reversible knives. For rounding edge bandings on edge processing units with mechanical feed.

**HW**

D	B/b	d	DKN	R	Z	n max	PG	Art. Nr. RH	Art. Nr. LH
<b>Biese</b>									
70	16/19	16	5x2,3	2	6	18000	02	<b>5174.070.002</b>	<b>5174.070.102</b>
70	16/19	16	5x2,3	3	6	18000	02	<b>5174.070.003</b>	<b>5174.070.103</b>
70	16/19	16	5x2,3	4	6	18000	02	<b>5174.070.004</b>	<b>5174.070.104</b>
70	16/19	16	5x2,3	5	6	18000	02	<b>5174.070.005</b>	<b>5174.070.105</b>

**Wendemesser/Ersatzteile • Reversible knives/Spare parts**

	Dim.	R	PG	Art. Nr.
Wendemesser • Reversible knife	16x17,5x2	R 2	02	<b>765.101</b>
	16x17,5x2	R 3	02	<b>765.102</b>
	16x17,5x2	R 4	02	<b>765.103</b>
	16x17,5x2	R 5	02	<b>765.104</b>
Spannkeil • Clamping Wedge			02	<b>707.155</b>
Gewindestift • Screw	M6x12		02	<b>705.533</b>
Sechskantschlüssel • T-Wrench	SW3		02	<b>706.103</b>

**5174****HW Kantenradienfräser - Wendemesser***TC Radiuscutter for edgebanding machine - Reversible knife*

- WP-Multi-Abrundfräser für unterschiedliche Radien beim Abrunden der Anleimerkante an Kantenbearbeitungsanlagen mit mechanischem Vorschub.
- TC-Multi-rounding-cutter for different radii with reversible knives. For rounding edge bandings on edge processing units with mechanical feed.

**HW**

D	B	d	DKN	R	Z	n max	PG	Art. Nr. RH	Art. Nr. LH
<b>Biese</b>									
75	25	20	6x3,5	1,5/2/3	4	18000	02	<b>5174.075.002</b>	<b>5174.075.102</b>

**Wendemesser/Ersatzteile • Reversible knives/Spare parts**

	Dim.	R	PG	Art. Nr.
Wendemesser • Reversible knife	25x18,5x2	R 1,5/R2/R3	02	<b>765.112</b>
Spannkeil • Clamping wedge			02	<b>707.557.01</b>
Gewindestift • Screw	M6x12		02	<b>705.533</b>
Sechskantschlüssel • T-Wrench	SW3		02	<b>706.103</b>

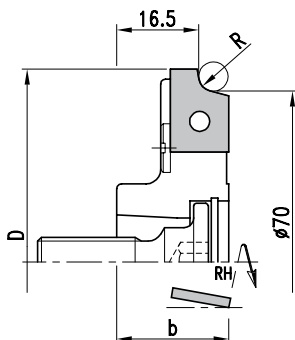
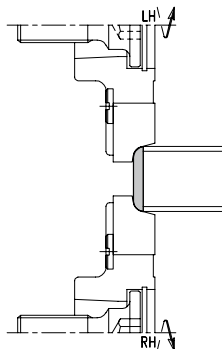
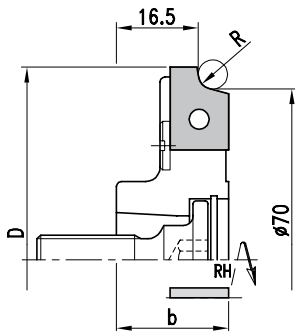




- WP-Abrundfräser mit HSK25R Aufnahme zum Abrunden der Anleimerkante an Kantenbearbeitungsanlagen mit mechanischem Vorschub.
- TC-Rounding-cutter with HSK25R adaptor for reversible knives. For rounding edge bandings on edge processing units with mechanical feed.

**MEC HW**

D	b	d	Z	R	n max	PG	Art. Nr. RH	Art. Nr. LH
<b>Homag - IMA</b>								
79	23	HSK25R	4	2	18000	02	<b>5112.079.002</b>	<b>5112.079.102</b>
79	23	HSK25R	4	3	18000	02	<b>5112.079.003</b>	<b>5112.079.103</b>
85	24	HSK25R	4	4	17700	02	<b>5112.085.004</b>	<b>5112.085.104</b>
85	24	HSK25R	4	5	17700	02	<b>5112.085.005</b>	<b>5112.085.105</b>



- Mit ziehendem Schnitt
- With axial angle

#### Wechseltmesser/Ersatzteile • Reversible knives/Spare parts

	R	Dim.	PG	Art. Nr. RH	Art. Nr. LH
Wechseltmesser • Reversible knife	2	12x17x2	02	<b>765.201</b>	<b>765.202</b>
	3	12x17x2	02	<b>765.203</b>	<b>765.204</b>
	4	12x20x2	02	<b>765.205</b>	<b>765.206</b>
	5	12x20x2	02	<b>765.207</b>	<b>765.208</b>
Spannkeil • Clamping wedge			02	<b>707.900.01</b>	<b>707.900.02</b>
Gewindestift • Screw		M6x12	02		<b>705.533</b>
Sechskantschlüssel • T Wrench		SW3	02		<b>706.103</b>
Spannschraube für • Screw for HSK25R		M10x1,25	02		<b>705.099</b>
Sechskantschlüssel • T Wrench		SW10	02		<b>706.107</b>

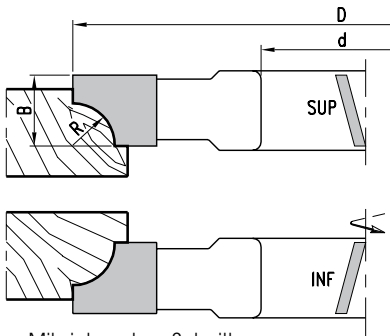
**MEC HW**

D	b	d	Z	R	n max	PG	Art. Nr. RH	Art. Nr. LH
<b>Homag - IMA</b>								
79	23	HSK25R	4	2	18000	02	<b>5112.079.202</b>	<b>5112.079.302</b>
79	23	HSK25R	4	3	18000	02	<b>5112.079.203</b>	<b>5112.079.303</b>

- Ausführung mit ziehendem Schnitt • With axial angle

#### Wendemesser/Ersatzteile • Reversible knives/Spare parts

	R	Dim.	PG	Art. Nr. RH	Art. Nr. LH
Wendemesser • Reversible knife	2	12x17x2	02	<b>765.209</b>	<b>765.210</b>
	3	12x17x2	02	<b>765.211</b>	<b>765.212</b>
Spannkeil • Clamping wedge			02	<b>707.902.03</b>	<b>707.902.04</b>
Gewindestift • Screw		M6x12	02		<b>705.533</b>
Spannschraube für • Screw for HSK25R		M10x1,25	02		<b>705.099</b>
Sechskantschlüssel • T Wrench		SW10	02		<b>706.107</b>

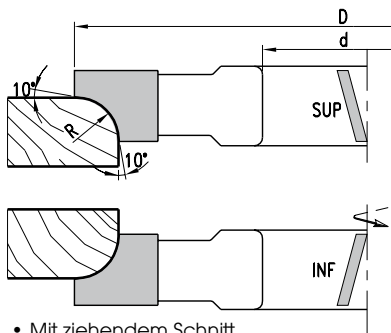


- Mit ziehendem Schnitt
- With axial angle

- HW- bestückter Viertelstabfräser zum Abrunden mit ziehendem Schnitt. Ausführung zum Kehlen für manuellen Vorschub. Ausführung ohne Auslauf.
- TC-Tipped quarter round cutter for rounding with axial angle. Layout for concave fillets and manual feed. Type without profile relief.

D	B	d	Z	R	n min -n max	PG	Art. Nr. INF.	MAN HW	
								Art. Nr. SUP.	Art. Nr. SUP.
140	12	30/50	4	5	5500-9500	02	<b>8619.140.012</b>	<b>8619.140.112</b>	
	14	30/50	4	7	5500-9500	02	<b>8619.140.014</b>	<b>8619.140.114</b>	
	15	30/50	4	8	5500-9500	02	<b>8619.140.015</b>	<b>8619.140.115</b>	
	17	30/50	4	10	5500-9500	02	<b>8619.140.017</b>	<b>8619.140.117</b>	
	19	30/50	4	12	5500-9500	02	<b>8619.140.019</b>	<b>8619.140.119</b>	
	22	30/50	4	15	5500-9500	02	<b>8619.140.022</b>	<b>8619.140.122</b>	
	27	30/50	4	20	5500-9500	02	<b>8619.140.027</b>	<b>8619.140.127</b>	
150	33	30/50	4	25	5200-8900	02	<b>8619.150.033</b>	<b>8619.150.133</b>	
160	40	30/50	4	30	4800-8300	02	<b>8619.160.040</b>	<b>8619.160.140</b>	
180	50	30/50	4	40	4300-7400	02	<b>8619.180.050</b>	<b>8619.180.150</b>	

- HW- bestückter Viertelstabfräser zum Abrunden mit ziehendem Schnitt. Ausführung mit beidseitigem Auslauf für manuellen Vorschub
- TC-Tipped quarter round cutter for rounding with axial angle. Layout with relief for manual feed.



- Mit ziehendem Schnitt
- With axial angle

D	B	d	Z	R	n min -n max	PG	Art. Nr. INF.	MAN HW	
								Art. Nr. SUP.	Art. Nr. SUP.
140	12	30/50	4	5	5500-9500	02	<b>8619.140.212</b>	<b>8619.140.312</b>	
	14	30/50	4	7	5500-9500	02	<b>8619.140.214</b>	<b>8619.140.314</b>	
	15	30/50	4	8	5500-9500	02	<b>8619.140.215</b>	<b>8619.140.315</b>	
	17	30/50	4	10	5500-9500	02	<b>8619.140.217</b>	<b>8619.140.317</b>	
	19	30/50	4	12	5500-9500	02	<b>8619.140.219</b>	<b>8619.140.319</b>	
	22	30/50	4	15	5500-9500	02	<b>8619.140.222</b>	<b>8619.140.322</b>	
	27	30/50	4	20	5500-9500	02	<b>8619.140.227</b>	<b>8619.140.327</b>	
150	33	30/50	4	25	5200-8900	02	<b>8619.150.233</b>	<b>8619.150.333</b>	
160	40	30/50	4	30	4800-8300	02	<b>8619.160.240</b>	<b>8619.160.340</b>	
180	50	30/50	4	40	4300-7400	02	<b>8619.180.250</b>	<b>8619.180.350</b>	

- Ausführung mit 10° Auslauf
- Type with 10° profile relief



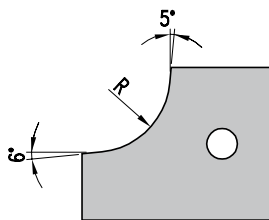
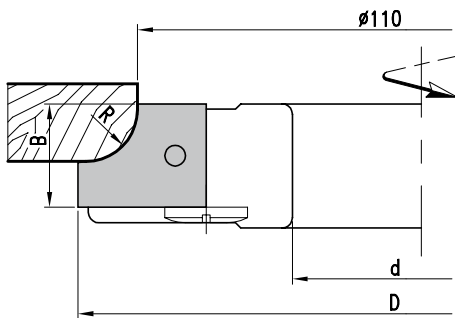
**4119****HW Radiusfräser - Wechsellmesser***TC Quarter round cutter - Reversible knife*

- WP-Abrundfräser für verschiedene Radienprofile. Ausformung des Grundkörpers eignet sich zur Verwendung unterschiedlicher Radienprofile. Ausführung für manuellen Vorschub.
- TC-Rounding-cutter for reversible knives. The toolbody allows to hold different radius profiles. Layout for manual feed.

**MAN HW**

D	B	d	Z	R	n min -n max	PG	Art. Nr.
125,5	20	30/50	3	5/7	6100-10500	02	<b>4119.126.020 ●</b>
132,5	20	30/50	3	8/10	5800-10000	02	<b>4119.133.020 ●</b>
141,0	25	30/50	3	12/15	5400-9400	02	<b>4119.141.025 ●</b>

- ohne Wendemesser ● cutterheads supplied without knives

**Wechsellmesser/Ersatzteile • Reversible knives/Spare parts**

	Dim.	R	PG	Art. Nr.
Wechsellmesser • Reversible knife	20x20x2	5	02	<b>775.201</b>
	20x20x2	7	02	<b>775.202</b>
	20x25x2	8	02	<b>775.203</b>
	20x25x2	10	02	<b>775.204</b>
	25x30x2	12	02	<b>775.205</b>
	25x30x2	15	02	<b>775.206</b>
Spannkeil • Clamping wedge		5/7	02	<b>707.180</b>
		8/10	02	<b>707.181</b>
		12/15	02	<b>707.182</b>
Gewindestift • Screw	M8x16		02	<b>705.542</b>
Sechskantschlüssel • T Wrench	SW4		02	<b>706.104</b>

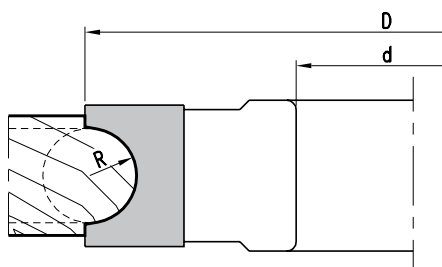
**8119****HW Halbstabfräser - Festbestückt***TC Half round cutter - Tipped*

- HW- bestückter Halbstabfräser mit achparallelen Schneiden. Ausführung für manuellen Vorschub
- TC-Tipped half round cutter with straight cut. Layout for manual feed.

**MAN HW**

D	B	d	Z	R	n min -n max	PG	Art. Nr.
140	26	30/50	4	6	5500-9500	02	<b>8119.140.026</b>
	28	30/50	4	7,5	5500-9500	02	<b>8119.140.028</b>
	30	30/50	4	10	5500-9500	02	<b>8119.140.030</b>
	40	30/50	4	12,5	5500-9500	02	<b>8119.140.040</b>
	45	30/50	4	15	5500-9500	02	<b>8119.140.045</b>
	50	30/50	4	17,5	5500-9500	02	<b>8119.140.050</b>
	55	30/50	4	20	5500-9500	02	<b>8119.140.055</b>
150	65	30/50	4	25	5200-8900	02	<b>8119.150.065</b>

- Serienartikel, kurzfristige Fertigung bei Bestellung
- Standard article, short-time production after order

**128****ProChipper®**

www.pro-lock.de



**4179**

## HW Halbstabfräser - Wechselmesser

TC Half round cutter - Reversible knife



- WP-Halbstabfräser mit achsparallelen Schneiden. Ausführung für manuellen Vorschub
- TC-Tipped half round cutter with reversible knives and straight cut. Layout for manual feed.

**MAN HW**

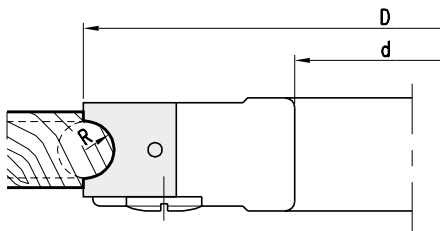
D	B	d	Z	R	n min -n max	PG	Art. Nr.
140	20	30/50	3	4/5/6	5500-9500	02	<b>4179.140.020</b> ●
	30	30/50	3	8/10	5500-9500	02	<b>4179.140.030</b> ●

● ohne Wechselmesser ● cutterheads supplied without knives

Bitte bestellen Sie mit Angabe des gewünschten Radius • Please order with needed radius

### Wechselmesser/Ersatzteile • Reversible knives/Spare parts

	Dim.	R	PG	Art. Nr.
Wechselmesser • Reversible knife	20x20x2	4	02	<b>785.761</b>
	20x20x2	5	02	<b>785.762</b>
	20x20x2	6	02	<b>785.763</b>
	30x25x2	8	02	<b>785.764</b>
	30x25x2	10	02	<b>785.765</b>
Spannkeil • Clamping wedge		4/5/6	02	<b>707.002.18</b>
		8/10	02	<b>707.812</b>
Gewindestift • Screw	M8x16		02	<b>705.542</b>
Sechskantschlüssel • T Wrench	SW4		02	<b>706.104</b>

**8184**

## HW Hohlkehlfräser - Festbestückt

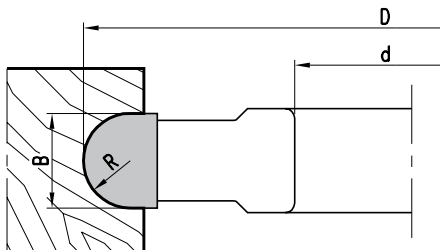
TC Half round convex cutter - Tipped



- HW- bestückter Hohlkehlfräser mit achsparallelen Schneiden. Ausführung für manuellen Vorschub
- TC-Tipped half round convex cutter with straight cut. Layout for manual feed.

**MAN HW**

D	B	d	Z	R	n min -n max	PG	Art. Nr.
140	5	30/50	4	2,5	5500-9500	02	<b>8184.140.005</b>
	6	30/50	4	3,0	5500-9500	02	<b>8184.140.006</b>
	8	30/50	4	4,0	5500-9500	02	<b>8184.140.008</b>
	10	30/50	4	5,0	5500-9500	02	<b>8184.140.010</b>
	12	30/50	4	6,0	5500-9500	02	<b>8184.140.012</b>
	15	30/50	4	7,5	5500-9500	02	<b>8184.140.015</b>
	20	30/50	4	10,0	5500-9500	02	<b>8184.140.020</b>
	40	30/50	4	20,0	5500-9500	02	<b>8184.140.040</b>



01



Säge

02



Zerspanen

03



Hobeln/Fräsen

04



Profilfräsen

05



Nut- und Federfräsen

06



Oberfräsen

07



Bohren

08



PKD-Werkzeuge

09



Spannen

10



Ersatzteile

11



Informationen

**8679**

## HW Halbhohlkehlfräser - Festbestückt

TC Quarter round convex cutter - Tipped

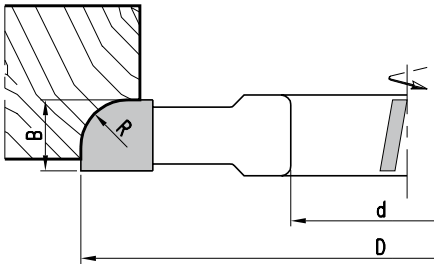


- HW- bestückter Halbhohlkehlfräser, Schneiden mit Achswinkel.  
Ausführung für manuellen Vorschub
- TC-Tipped quarter round convex cutter with axial angle. Layout for manual feed.

**MAN HW**

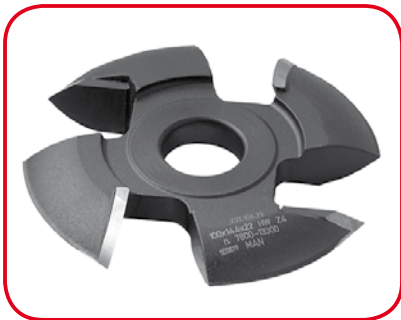
D	B	d	Z	R	n min -n max	PG	Art. Nr.
140	10	30/50	4	5	5500-9500	02	<b>8679.140.010</b>
	15	30/50	4	10	5500-9500	02	<b>8679.140.015</b>
	20	30/50	4	15	5500-9500	02	<b>8679.140.020</b>
	25	30/50	4	20	5500-9500	02	<b>8679.140.025</b>

- Mit ziehendem Schnitt
- With axial angle

**8719**

## HW Harzgallenfräser - Festbestückt

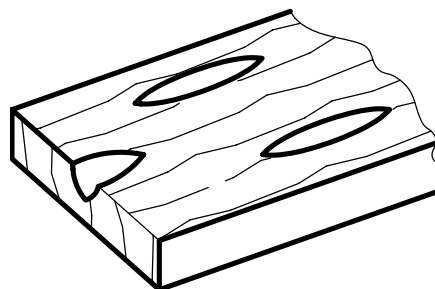
TC Resin pocket cutter - Tipped



- HW-bestückter Harzgallenfräser zum Ausfräsen von verharzten oder beschädigte Stellen mit Handmaschinen. Z.B. für Reparatursystem Lamello MINISPOT 8mm.  
Ausführung für manuellen Vorschub.
- TC-Tipped resin pocket cutter fits f.ex. to repair system Lamello MINISPOT 8mm.  
Layout for manual feed.

**MAN HW**

D	B	d	Z	ML	n min -n max	PG	Art. Nr.
100	8	22	4	4/4,3/36	7800-13300	02	<b>8719.100.008</b>
	15	22	4	2/4,3/36	7800-13300	02	<b>8719.100.015</b>

**130****ProChipper®**

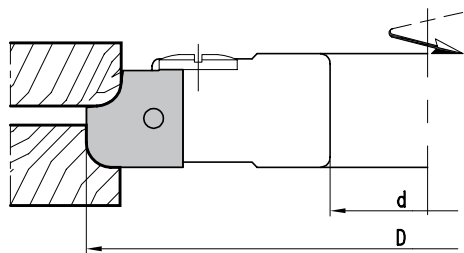
www.pro-lock.de

**4189****HW Konkav-Konvex Radienfräser - Wechselmesser***TC concave-convex radiuscutter - Reversible knife*

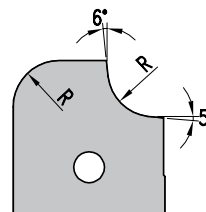
- WP-Radius-Profilfräser für verschiedene Radienprofile. Einseitig als Abplattfräser (gerade Abplattung) einsetzbar. Ausführung für manuellen Vorschub.
- TC-Radius-Profilcutter for reversible knives and different radius profiles. Tool can be used on one side as panel raising cutter (straight panel raising). Layout for manual feed.

**MAN HW**

D	B	d	Z	R	n min -n max	PG	Art. Nr.
140	20	30/50	3	5/6/7	5500-9500	02	<b>4189.140.020</b> ●
	25	30/50	3	8/10	5500-9500	02	<b>4189.140.025</b> ●

● ohne Wechselmesser ● *cutterheads supplied without knives*Bitte bestellen Sie mit Angabe des gewünschten Radius • *Please order with needed radius***Wechselmesser/Ersatzteile • Reversible knives/Spare parts**

	Dim.	R	PG	Art. Nr.
Wechselmesser • <i>Reversible knife</i>	20x20x2	5	02	<b>785.766</b>
	20x20x2	6	02	<b>785.767</b>
	20x20x2	7	02	<b>785.772</b>
	25x25x2	8	02	<b>785.773</b>
	25x25x2	10	02	<b>785.770</b>
Spannkeil • <i>Clamping wedge</i>		5/6/7	02	<b>707.002.18</b>
		8/10	02	<b>707.811</b>
Gewindestift • <i>Screw</i>	M8x16	5/6/7	02	<b>705.542</b>
	M10x20	8/10	02	<b>705.552</b>
Sechskantschlüssel • <i>T Wrench</i>	SW4 (M8)		02	<b>706.104</b>
	SW5 (M10)		02	<b>706.105</b>



01



Säge

02



Zerspanen

03



Hobeln/Fräsen

04



Profilfräsen

05



Nut- und Federfräsen

06



Oberfräsen

07



Bohren

08



PKD-Werkzeuge

09



Spannen

10



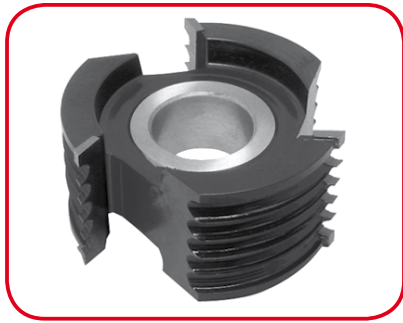
Ersatzteile

11



Informationen





- HW- bestückte Multi-Dübelfräser zum Fräsen glatter oder geriffelter Rundstäbe. Ausführung mit achtparallelen Schneiden mechanischen Vorschub.
- TC-Tipped multiple dowel cutter for smooth or serrated dowels. Layout with straight cut for mechanical feed.

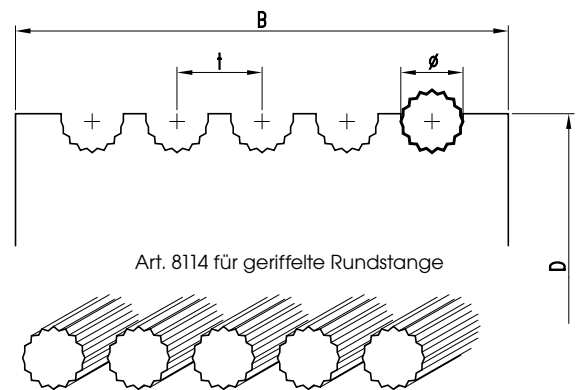
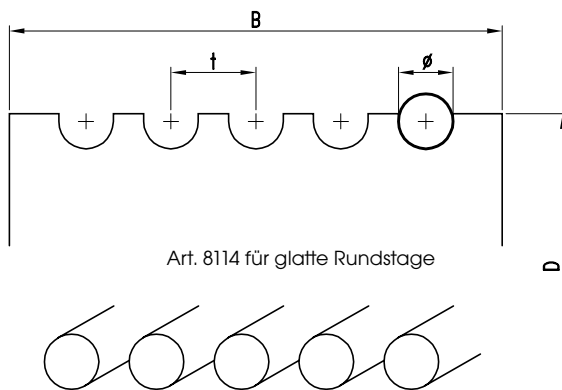
**Auf Anfrage • Under request**

MEC HW HS

D	d	n max	PG		
120-130	30(-50)	10200	02	<b>8114.120.102</b>	<b>3114.120.202</b>
131-140	30(-50)	9500	02	<b>8114.131.095</b>	<b>3114.131.195</b>
141-150	30(-50)	8900	02	<b>8114.141.089</b>	<b>3114.141.189</b>
151-160	30(-50)	8300	02	<b>8114.151.083</b>	<b>3114.151.183</b>

- Gemäß DIN 68150
- According to DIN 68150

- Serienartikel, kurzfristige Fertigung bei Bestellung
- Standard article, short-time production after order



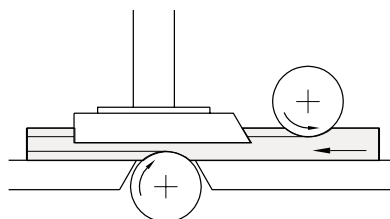
HS

∅	6	8	10	12	14	15	16	18	20	25	
t	7	9	11	13,5	15,5	16,5	17,5	19,5	22	27	
<b>B= Schnittbreite • B= Cutter width</b>											
• Stabanzahl	2	23	27	31	35,5	39,5	41,5	43,5	47,5	56	66
• Nr. of dowels	3	30	36	42	49	55	58	61	67	78	93
	4	37	45	53	62,5	70,5	74,5	78,5	86,5	100	120
	5	44	54	64	76	86	91	96	106	122	-
	6	51	63	75	89,5	101,5	107,5	113,5	125,5	-	-
	7	58	72	86	103	117	124	-	-	-	-
	8	65	81	97	116,5	-	-	-	-	-	-

Berechnung für Randstegbreite 5mm

Calculated für nose-piece 5mm.

- Für optimale Ergebnisse sind Niederhalter erforderlich.
- In order to ensure perfect machining of dowels, the application of a guide rail is recommended.



**8169**

## HW Multi-Profilfräser - Festbestückt

### TC Multi-Profilecutter - Tipped

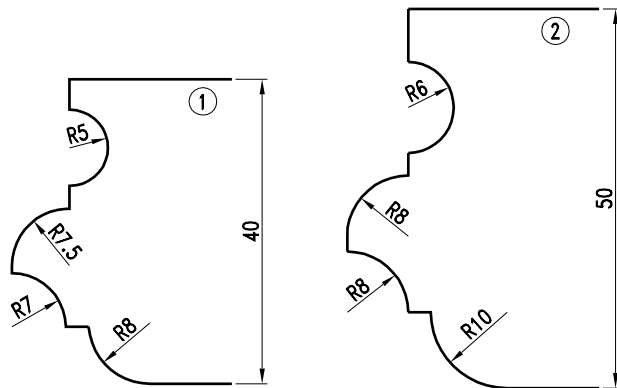


- HW- bestückte Multiprofilfräser mit achparallelen Schneiden. Ausführung für manuellen Vorschub.
- TC-Tipped Multi-Profilecutter with straight cut. Layout for manual feed.

**MAN HW**

Nr	D	B	d	Z	n min -n max	PG	Art. Nr.
1	120	40	30	2	6400-11100	02	<b>8169.120.040</b>
1	140	40	50	3	5500-9500	02	<b>8169.140.040</b>
2		50	50	3	5500-9500	02	<b>8169.140.050</b>

- Profilbeispiel
- profile example

**9199**

## HW Multi-Profilfräser - Wechselmesser

### TC Multi-Profilecutter - Reversible knife



- WP- bestückte Multiprofilfräser mit achparallelen Schneiden. HW-Sonderprofilmesser können ca. 3-4 Mal nachgeschärft werden. Ausführung für manuellen Vorschub.
- TC- Multi-Profilecutter for reversible knives with straight cut. TC-Spezial profile knives are resharpenable 3 to 4 times. Layout for manual feed.

**MAN HW**

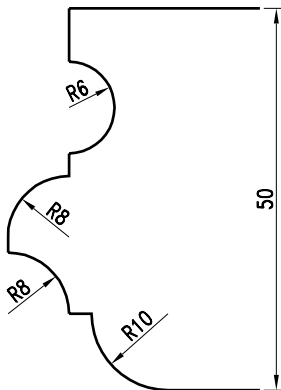
D	B	d	Z	n min -n max	PG	Art. Nr.
140	50	30/50	2	5500-9500	02	<b>9199.140.050</b> <input checked="" type="checkbox"/>

- Ausführung mit Leichtmetall-Grundkörper •  with light alloy body

#### Wechselmesser/Ersatzteile • Reversible knives/Spare parts

	Dim.	PG	Art. Nr.
Wechselmesser • Reversible knife	50x30x2	02	<b>785.771</b>
Spannkeil • Clamping wedge		02	<b>707.952</b>
Gewindestift • Screw	M8x16	02	<b>705.542</b>
Sechskantschlüssel • T Wrench	SW4	02	<b>706.104</b>

Blanketts nach Kundenwunsch frei profilierbar • Individual design of profile blanks



- Profilbeispiel
- profile example

01



02



03



04



05



06



07



08



09



10



11





**4199**

## HW Multi-Profilfräser Typ F - Wechseltmesser

TC Multi-Profilecutter Type F - Reversible knife



- WP- bestückte Multiprofilfräser mit achparallelen Schneiden. HW-Sonderprofilmesser können ca. 3-4 Mal nachgeschärft werden. Ausführung für manuellen Vorschub.
- TC- Multi-Profilecutter for reversible knives with straight cut. TC-Spezial profile knives are resharpenable 3 to 4 times. Layout for manual feed.

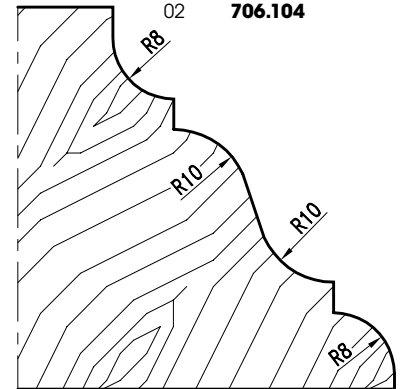
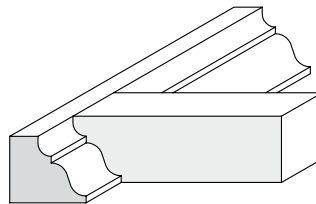
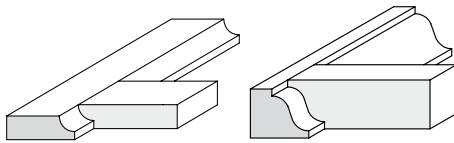
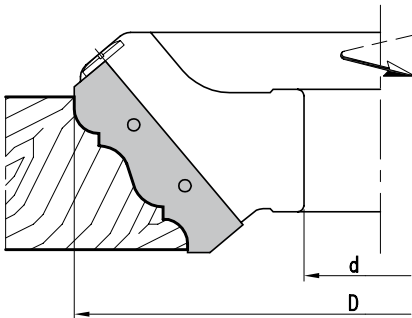
**MAN HW**

D	B	d	Z	n min -n max	PG	Art. Nr.
200	70	30/50	2	4500-7800	02	<b>4199.200.070</b>

- Serienartikel, kurzfristige Fertigung bei Bestellung
- Standard article, short-time production after order

### Wechseltmesser/Ersatzteile • Reversible knives/Spare parts

	Dim.	PG	Art. Nr.
Wechseltmesser • Reversible knife	70x20x2	02	<b>785.783</b>
Spannkeil • Clamping wedge		02	<b>707.002.68</b>
Gewindestift • Screw	M8x16	02	<b>705.542</b>
Sechskantschlüssel • T Wrench	SW4	02	<b>706.104</b>

**8689**

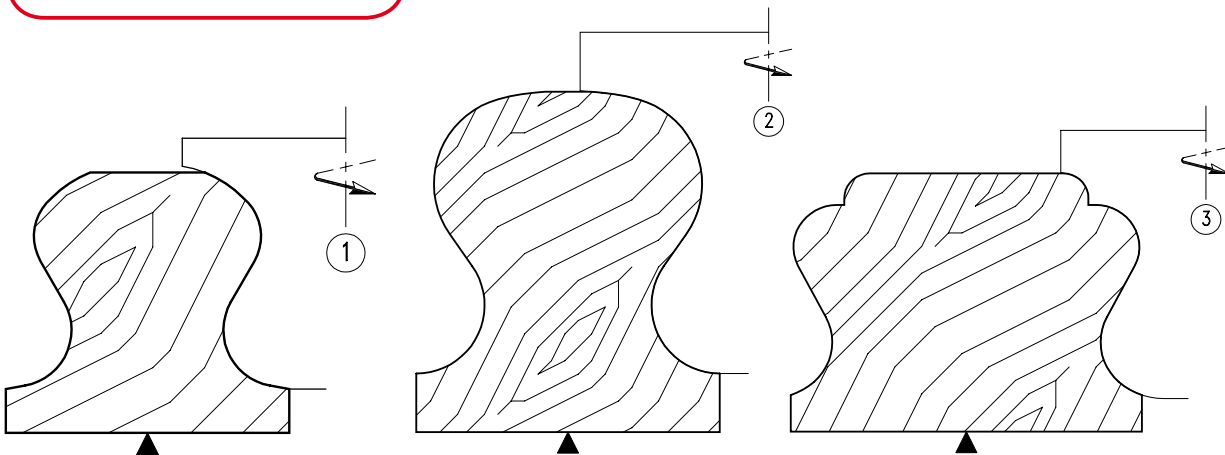
## HW Handlaufräser - Festbestückt

TC Handrail profilecutter - Tipped

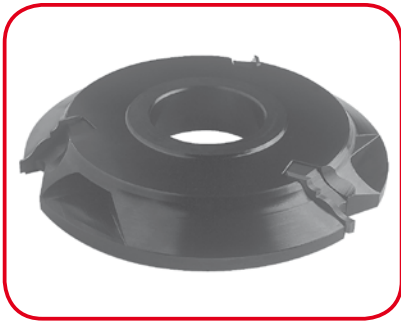
**MAN HW**

Nr.	D	B	d	Z	n min -n max	PG	Art. Nr.
1	150	40	30/50	3	5200-8900	02	<b>8689.150.040</b>
2		70	30/50	3	5200-8900	02	<b>8689.150.070</b>
3		55	30/50	3	5200-8900	02	<b>8689.150.055</b>
4	160	75	30/50	3	4800-8300	02	<b>8689.160.075</b>
5	180	55	30/50	3	4300-7400	02	<b>8689.180.055</b>

- Fräswerkzeuge mit Bohrung, profiliert. Serienartikel, kurzfristige Fertigung bei Bestellung.
- Tools with bore, profiled. Standard article, short-time production after order.

**134****ProChipper®**

www.pro-lock.de



- WP- Multiprofilfräser mit achparallelen Schneiden zur Aufnahme von HW-Sonderprofilmessern mit Stützplatte. HW-Sonderprofilmesser können ca. 3-4 Mal nachgeschärft werden. Ausführung für mechanischen Vorschub.
- TC- Multi-Profilecutter with straight cut. Cutterhead for TC-special profile knives and backing plates. TC-Spezial profile knives are resharpenable 3 to 4 times. Layout for mechanical feed.

**MEC HW**

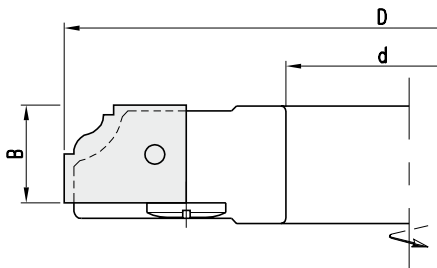
D	B	d	Z	n max	PG	Art. Nr.
140	20	50	3	9500	02	<b>9114.140.020</b>

• ohne Wechselmesser • cutterheads supplied without reversible knives

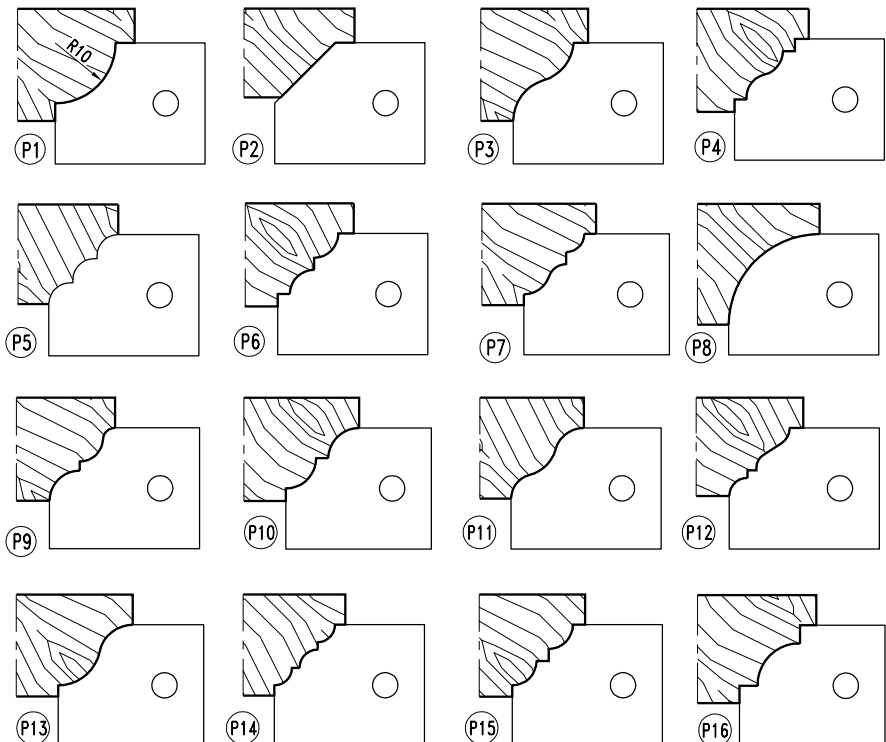
### Wechselmesser/Ersatzteile • Reversible knives/Spare parts

	P	Dim.	PG	Art. Nr.
Wechselmesser • Reversible knife	P1	20x25x2	02	<b>785.631</b>
	P2	20x25x2	02	<b>785.632</b>
	P3	20x25x2	02	<b>785.633</b>
	P4	20x25x2	02	<b>785.634</b>
	P5	20x25x2	02	<b>785.635</b>
	P6	20x25x2	02	<b>785.636</b>
	P7	20x25x2	02	<b>785.637</b>
	P8	20x25x2	02	<b>785.638</b>
	P9	20x25x2	02	<b>785.639</b>
	P10	20x25x2	02	<b>785.640</b>
	P11	20x25x2	02	<b>785.641</b>
	P12	20x25x2	02	<b>785.642</b>
	P13	20x25x2	02	<b>785.643</b>
	P14	20x25x2	02	<b>785.644</b>
	P15	20x25x2	02	<b>785.645</b>
	P16	20x25x2	02	<b>785.646</b>
Spannkeil • Clamping wedge			02	<b>707.090</b>
Gewindestift • Screw		M8x16	02	<b>705.542</b>
Sechskantschlüssel • T Wrench		SW4	02	<b>706.104</b>

• Blanketts nach Kundenwunsch frei profilierbar • Individual design of profile blanks



- Typ A: Standard Blankett
- Type A: Standard blank





- WP- Multiprofilfräser mit achparallelen Schneiden zur Aufnahme von HW-Sonderprofilmessern mit Stützplatte. HW-Sonderprofilmesser können ca. 3-4 Mal nachgeschärft werden. Ausführung für mechanischen Vorschub.
- TC- Multi-Profilecutter with straight cut. Cutterhead for TC-special profile knives and backing plates. TC-Spezial profile knives are resharpenable 3 to 4 times. Layout for mechanical feed.

**MEC HW**

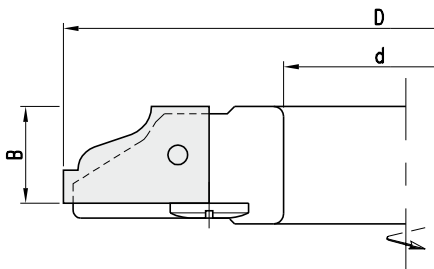
D	B	d	Z	n max	PG	Art. Nr.
140	20	50	3	9500	02	<b>4134.140.020</b>

• ohne Wechselmesser • cutterheads supplied without reversible knives

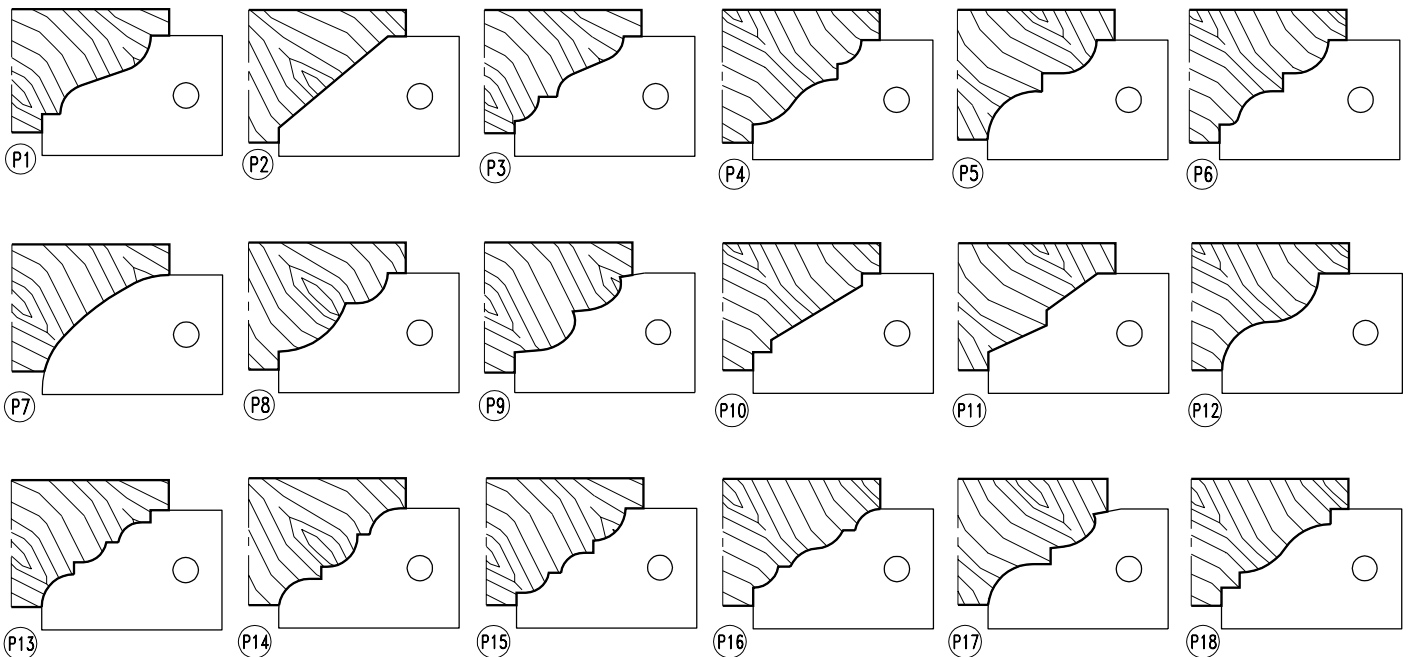
#### Wechselmesser/Ersatzteile • Reversible knives/Spare parts

	P	Dim.	PG	Art. Nr.
Wechselmesser • Reversible knife	P1	20x30x2	02	<b>785.651</b>
	P2	20x30x2	02	<b>785.652</b>
	P3	20x30x2	02	<b>785.653</b>
	P4	20x30x2	02	<b>785.654</b>
	P5	20x30x2	02	<b>785.655</b>
	P6	20x30x2	02	<b>785.656</b>
	P7	20x30x2	02	<b>785.657</b>
	P8	20x30x2	02	<b>785.658</b>
	P9	20x30x2	02	<b>785.659</b>
	P10	20x30x2	02	<b>785.660</b>
	P11	20x30x2	02	<b>785.661</b>
	P12	20x30x2	02	<b>785.662</b>
	P13	20x30x2	02	<b>785.663</b>
	P14	20x30x2	02	<b>785.664</b>
	P15	20x30x2	02	<b>785.665</b>
	P16	20x30x2	02	<b>785.666</b>
	P17	20x30x2	02	<b>785.667</b>
	P18	20x30x2	02	<b>785.668</b>
Spannkeil • Clamping wedge			02	<b>707.086</b>
Gewindestift • Screw		M8x16	02	<b>705.542</b>
Sechskantschlüssel • T Wrench		SW4	02	<b>706.104</b>

• Blanketts nach Kundenwunsch frei profilierbar • Individual design of profile blanks



- Typ B: Standardblankett
- Type B: standard blank



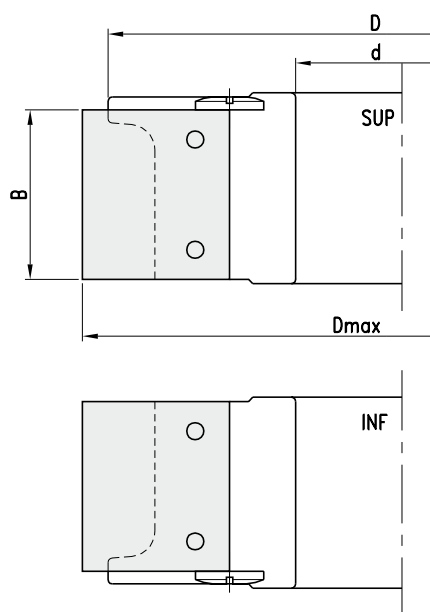


- WP- Multiprofilfräser mit achparallelen Schneiden zur Aufnahme von HW-Sonderprofilmessern mit Stützplatte. HW-Sonderprofilmesser können ca. 3-4 Mal nachgeschärft werden. Ausführung für mechanischen Vorschub.
- TC- Multi-Profilecutter with straight cut. Cutterhead for TC-special profile knives and backing plates. TC-Spezial profile knives are resharpenable 3 to 4 times. Layout for mechanical feed.

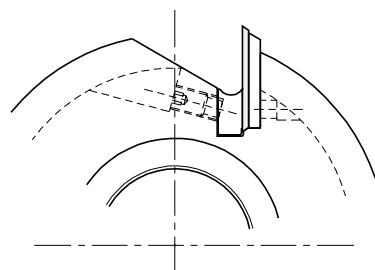
**MEC HW**

D	B	d	Z	n max	PG	Art. Nr.
138	40	30/50	3	9000	02	<b>9184.138.040</b>
	50	30/50	3	9000	02	<b>9184.138.050</b>
	60	30/50	3	9000	02	<b>9184.138.060</b>

- Ohne Messer und Stützplatten • Knives and back support not included



- Typ E: Standardblankett
- Type E: Standard blank



- Klemmung: Standardblankett
- Clamping: Standard blank

### Ersatzteile • Spare parts

	Dim.	PG	Art. Nr.
Spannkeil • Clamping wedge	40	02	<b>707.300.38</b>
	50	02	<b>707.300.48</b>
	60	02	<b>707.300.58</b>
Gewindestift • Screw	M8x16	02	<b>705.542</b>
Sechskantschlüssel • T Wrench	SW4	02	<b>706.104</b>

### Wechseltmesser/Ersatzteile • Reversible knives/Spare parts

	Dmax	Dim.	B	PG	Art. Nr.
Wechseltmesser • Reversible knife	140	40x30x2	40	02	<b>769.203</b>
		50x30x2	50	02	<b>769.205</b>
		60x30x2	60	02	<b>769.215</b>
	150	40x35x2	40	02	<b>769.204</b>
		50x35x2	50	02	<b>769.206</b>
		60x35x2	60	02	<b>769.208</b>
Stützplatten • Back support	140	38x26x3,8	40	02	<b>710.201</b>
		48x26x3,8	50	02	<b>710.202</b>
		58x26x3,8	60	02	<b>710.203</b>
	150	38x31x3,8	40	02	<b>710.210</b>
		48x31x3,8	50	02	<b>710.211</b>
		58x31x3,8	60	02	<b>710.212</b>

- Blanketts nach Kundenwunsch frei profilierbar • Individual design of profile blanks

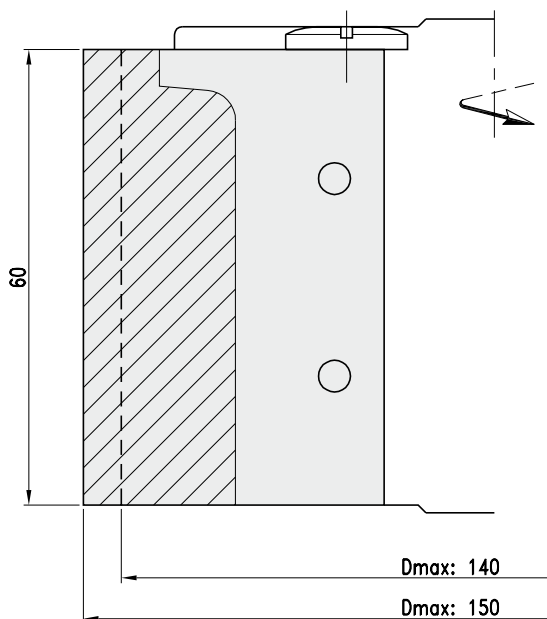
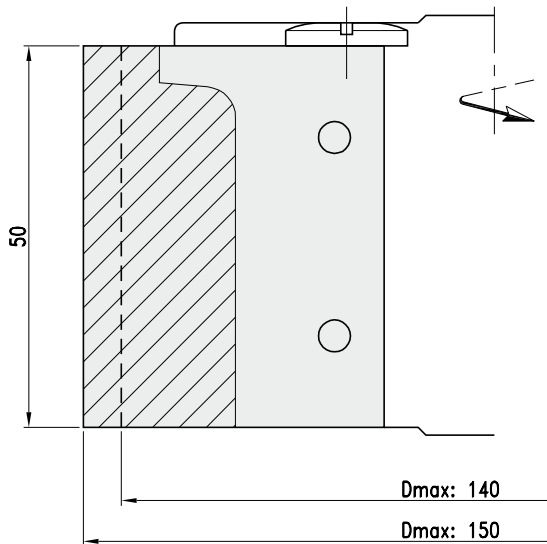
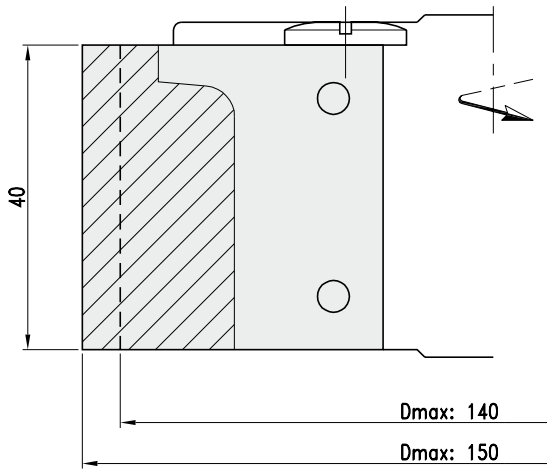




- Profilierzone (1:1)
- Available area for profiling (1:1)

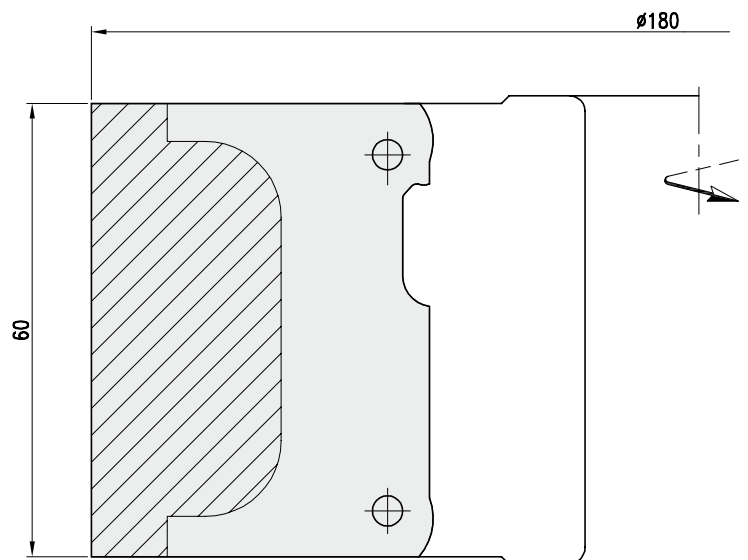
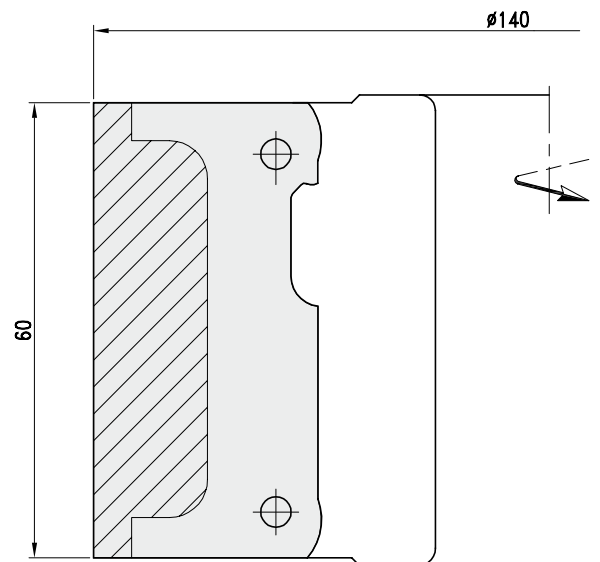
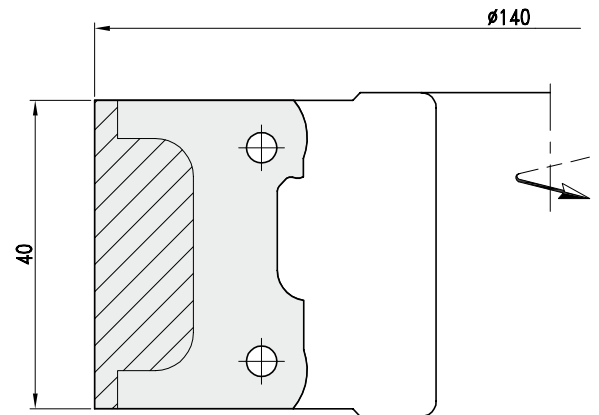
- Alle Blanketts auch im System 2-Punkt Auflage erhältlich
- On request we supply all reversible knives with 2-point seating

Typ E • Type E



- Standardblankett
- Standard blank

Typ C • Type C

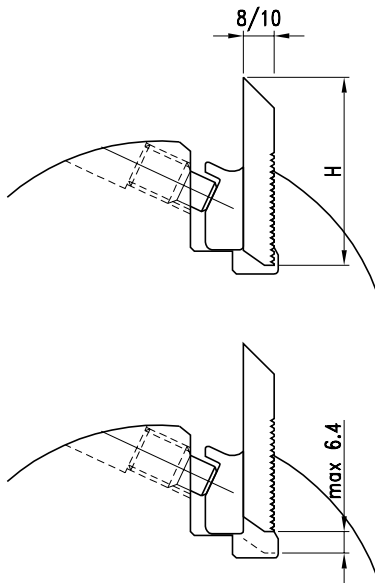


- Blankett mit 2-Punkt Auflage
- Blank with 2-point seating





8/10



- Monoblock-Profilmesserkopf für rückenverzahnte Messer. Für universelles Profilieren auf Kehlmaschinen HSK85WS Schnittstelle. Ausführung für mechanischen Vorschub.
- Monobloc-Profilecutterhead for serrated knives. For profiling on moulders with HSK85WS interface. Layout for mechanical feed.

### HS Profilmesserkopf, rückenverzahnt • HS Profilecutter, serrated

MEC HW

D	B	S	Z	n max.	PG	Art. Nr. LH	Art. Nr. RH
90	60	HSK85WS	2	12000	02	<b>2412.090.060</b> ●	<b>2412.090.160</b> ●
	80	HSK85WS	2	12000	02	<b>2412.090.080</b> ●	<b>2412.090.180</b> ●
	100	HSK85WS	2	12000	02	<b>2412.090.100</b> ●	<b>2412.090.200</b> ●
	130	HSK85WS	2	12000	02	<b>2412.090.130</b> ●	<b>2412.090.230</b> ●
	150	HSK85WS	2	12000	02	<b>2412.090.150</b> ●	<b>2412.090.250</b> ●
	170	HSK85WS	2	12000	02	<b>2412.090.170</b> ●	<b>2412.090.270</b> ●
	190	HSK85WS	2	12000	02	<b>2412.090.190</b> ●	<b>2412.090.290</b> ●
	210	HSK85WS	2	12000	02	<b>2412.090.210</b> ●	<b>2412.090.310</b> ●
90	240	HSK85WS	2	12000	02	<b>2412.090.240</b> ●	<b>2412.090.340</b> ●
	60	HSK85WS	4	12000	02	<b>2412.090.062</b> ●	<b>2412.090.162</b> ●
	80	HSK85WS	4	12000	02	<b>2412.090.082</b> ●	<b>2412.090.182</b> ●
	100	HSK85WS	4	12000	02	<b>2412.090.102</b> ●	<b>2412.090.202</b> ●
	130	HSK85WS	4	12000	02	<b>2412.090.132</b> ●	<b>2412.090.232</b> ●
	150	HSK85WS	4	12000	02	<b>2412.090.152</b> ●	<b>2412.090.252</b> ●
	170	HSK85WS	4	12000	02	<b>2412.090.172</b> ●	<b>2412.090.272</b> ●
	190	HSK85WS	4	12000	02	<b>2412.090.192</b> ●	<b>2412.090.292</b> ●
210	HSK85WS	4	12000	02	<b>2412.090.212</b> ●	<b>2412.090.312</b> ●	
240	HSK85WS	4	12000	02	<b>2412.090.242</b> ●	<b>2412.090.342</b> ●	

- Ohne rückenverzahnte Hobelmesser ● Cutterhead supplied without knives

Bei Verwendung der Standard-Spannkeile passen RVZ-Messer der Stärken 8mm - 10mm. Zum Spannen von schwächeren RVZ-Messern als 8mm sind Sonder-Spannkeile zu verwenden. Bearbeitung abrasiver Werkstoffe durch die Verwendung des verschleißfesten HW-Massiv-Messersystems mit Mikroverzahnung. Siehe Kapitel Ersatzteile

The use of standard-clamping wedges of serrated knives with thickness of 8mm - 10mm. To clamp serrated knives with smaller thickness than 8mm, special clamping wedges have to be used. Machining of abrasive materials by using TC-solid knife system with micro serrations. See chapter spare parts

- Art. 2412: Maximale Profiltiefen in Abhängigkeit der Messerhöhe H

H	Pt max	
	HS	HW
50	20	20
60	28	20/25*
70	38	24/35*

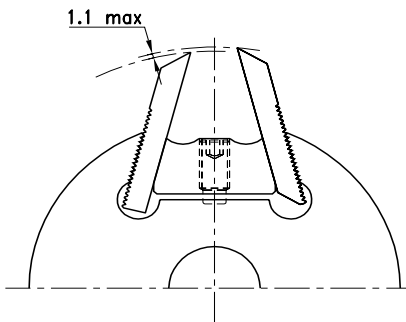
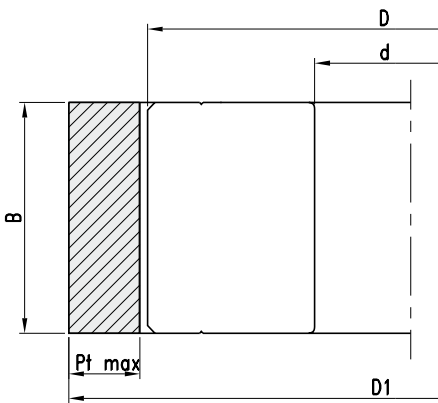
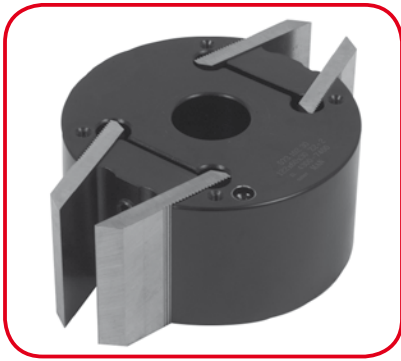
\* System Mikroverzahnung

\* Microserrated system

### Ersatzteile • Spare parts

	Dim.	PG	Art. Nr.
Gewindestift • Screw	M12x20	02	<b>705.556</b>
Sechskantschlüssel • T Wrench	SW6	02	<b>706.106</b>





Art. 2119:  
Flugkreisdurchmesser, max. Profiltiefe in Abhängigkeit von Fräserdurchmesser D und Messerhöhe H

H	D1		Pt max	
	D 122	D 137	HS	HW
50	155	170	12	11/12*
60	175	190	20	17/20*

\* System Mikroverzahnung

\* Microserrated system

- Profilmesserkopf für rückenverzahnte Messer und Abweiser. Hochgenaue Messerspannung durch 60° verzahnte Messer. Große Auswahl verschiedener Schneidstoffe für optimale Anpassung an den Werkstückstoff. Ausführung für manuellen Vorschub.
- Profile cutterhead for serrated back blank knives and limitors. High-precision clamped 60° serrated back knives. Wide selection of different cutting materials for optimum choice with regard to the workpiece material. Layout for manual feed.

MAN

D	B	d	Z	n min -n max	PG	Art. Nr.
122	40	30/40	2+2	4300-7400	02	<b>2119.122.040</b>
	60	30/40	2+2	4300-7400	02	<b>2119.122.060</b>
	80	30/40	2+2	4300-7400	02	<b>2119.122.080</b>
	100	30/40	2+2	4300-7400	02	<b>2119.122.100</b>
137	40	50	2+2	4000-6800	02	<b>2119.137.040</b>
	60	50	2+2	4000-6800	02	<b>2119.137.060</b>
	80	50	2+2	4000-6800	02	<b>2119.137.080</b>
	100	50	2+2	4000-6800	02	<b>2119.137.100</b>

- Ohne RVZ Messer • Cutterhead supplied without knives
- Serienartikel, kurzfristige Fertigung bei Bestellung
- Standard article, short-time production after order

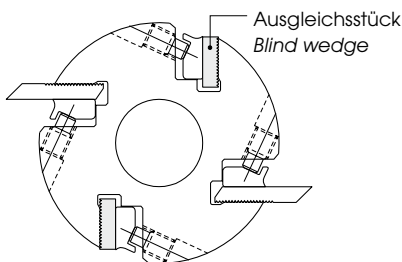
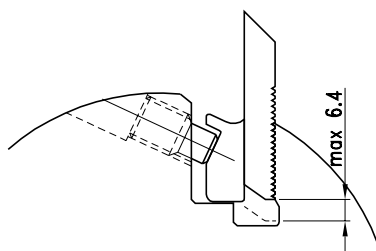
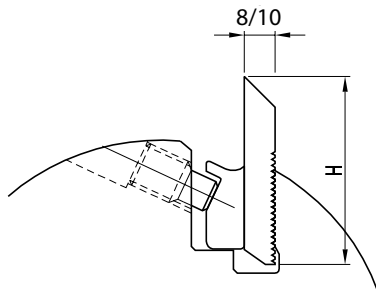
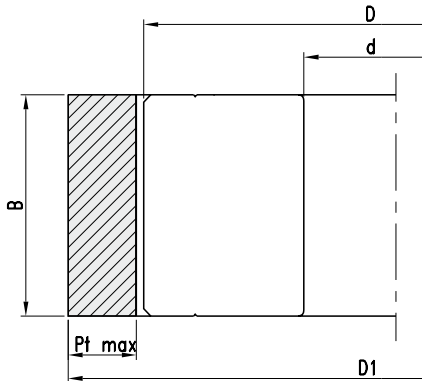
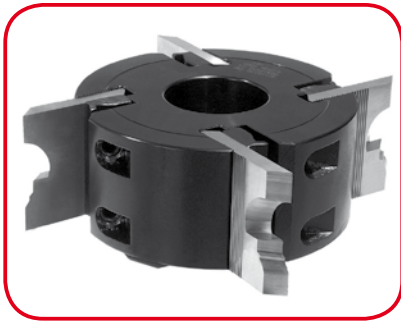
### Ersatzteile • Spare parts

	Dim.	PG	Art. Nr.
Spannkeil • Clamping wedge	40	02	<b>707.853.40</b>
	60	02	<b>707.853.60</b>
	80	02	<b>707.853.80</b>
	100	02	<b>707.853.100</b>
Gewindestift • Screw	M12x20	02	<b>705.556</b>
Sechskantschlüssel • T Wrench	SW6	02	<b>706.106</b>

Bei Verwendung der Standard-Spannkeile passen RVZ-Messer der Stärken 8mm - 10mm. Zum Spannen von schwächeren RVZ-Messern als 8mm sind Sonder-Spannkeile zu verwenden. Bearbeitung abrasiver Werkstoffe durch die Verwendung des verschleißfesten HW-Massiv-Messersystems mit Mikroverzahnung. Siehe Kapitel Ersatzteile.

The use of standard-clamping wedges for clamping of serrated knives with thickness of 8mm - 10mm. To clamp serrated knives with smaller thickness than 8mm, special clamping wedges have to be used. Machining of abrasive materials by using TC-solid knife system with micro serrations. See chapter spare parts.

- Rückenverzahnte Hobelmesser siehe Kapitel Ersatzteile
- Backserrated knives see chapter spare parts



Art. 2114:  
Flugkreisdurchmesser, max. Profiltiefe in  
Abhängigkeit von Fräserdurchmesser D  
und Messerhöhe H

- Profilmesserkopf für rückenverzahnte Messer. Hochgenaue Messerspannung durch 60° verzahnte Messer. Große Auswahl verschiedener Schneidstoffe für optimale Anpassung an den Werkstückstoff. Ausführung für mechanischen Vorschub.
- Profile cutterhead for serrated back blank knives. High-precision clamped 60° serrated back knives. Wide selection of different cutting materials for optimum choice with regard to the workpiece material. Layout for mechanical feed.

MEC

D	B	d	Z	n max	PG	Art. Nr.
122	40	40	2	9000	02	<b>2114.122.040</b>
	60	40	2	9000	02	<b>2114.122.060</b>
	80	40	2	9000	02	<b>2114.122.080</b>
122	40	40	4	9000	02	<b>2114.122.140</b>
	60	40	4	9000	02	<b>2114.122.160</b>
	80	40	4	9000	02	<b>2114.122.180</b>
	100	40	4	9000	02	<b>2114.122.100</b>
	130	40	4	9000	02	<b>2114.122.130</b>
	150	40	4	9000	02	<b>2114.122.150</b>
137	180	40	4	9000	02	<b>2114.122.280</b>
	230	40	4	9000	02	<b>2114.122.230</b>
	40	50	4	9000	02	<b>2114.137.040</b>
	60	50	4	9000	02	<b>2114.137.060</b>
	80	50	4	9000	02	<b>2114.137.080</b>
	100	50	4	9000	02	<b>2114.137.100</b>
	130	50	4	9000	02	<b>2114.137.130</b>
	150	50	4	9000	02	<b>2114.137.150</b>
	180	50	4	9000	02	<b>2114.137.180</b>

- ohne RVZ Messer • cutterhead supplied without backserrated knives

#### Ersatzteile • Spare parts

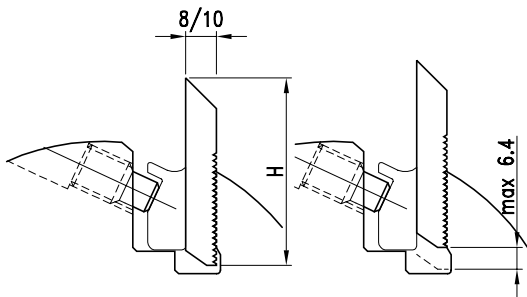
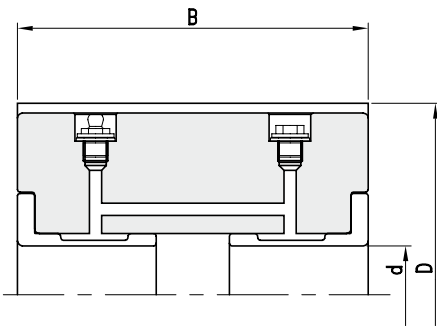
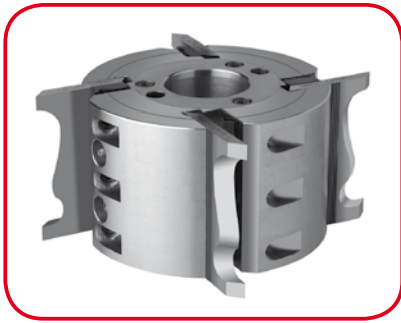
	Dim.	PG	Art. Nr.
Spannkeil • Clamping wedge	40	02	<b>707.430</b>
	60	02	<b>707.431</b>
	80	02	<b>707.432</b>
	100	02	<b>707.433</b>
	130	02	<b>707.435</b>
	150	02	<b>707.436</b>
	180	02	<b>707.437</b>
Ausgleichsstück • Blind wedge	230	02	<b>707.439</b>
	40	02	<b>707.330</b>
	60	02	<b>707.331</b>
	80	02	<b>707.332</b>
	100	02	<b>707.333</b>
	130	02	<b>707.334</b>
	150	02	<b>707.335</b>
Gewindestift • Screw	M12x20	02	<b>705.556</b>
	Sechskantschlüssel • T Wrench	SW6	02

H	D1		Pf max	
	D 122	D 137	HS	HW
50	160	175	15	11/15*
60	179	194	25	17/25*
70	198	214	35	20/35*

\* System Mikroverzahnung

\* Microserrated system





- Hydro-Profilmesserkopf für rückenverzahnte Messer. Messerkopf aus Stahl mit offenem Hydrospannsystem. Hydrosystem als Zentrier-Spannsystem bei Betriebsdruck von ca. 300-400bar (täglich kontrollieren). Ausführung für mechanischen Vorschub.
- Hydro-Profile cutterhead for serrated back blank knives. Steel-cutterhead with integrated, open hydroclamping system for greasepump. Hydrosystem as centering-clampingsystem for working pressure between 300 and 400bar (check daily). Layout for mechanical feed. **MEC**

D	B	d	Z	n max	PG	Art. Nr.
137	60	40	4	9000	02	<b>2111.137.060</b>
	100	40	4	9000	02	<b>2111.137.100</b>
	130	40	4	9000	02	<b>2111.137.130</b>
	150	40	4	9000	02	<b>2111.137.150</b>
	180	40	4	9000	02	<b>2111.137.180</b>
	230	40	4	9000	02	<b>2111.137.230</b>
150	60	50	4	8000	02	<b>2111.150.060</b>
	100	50	4	8000	02	<b>2111.150.100</b>
	130	50	4	8000	02	<b>2111.150.130</b>
	150	50	4	8000	02	<b>2111.150.150</b>
	180	50	4	8000	02	<b>2111.150.180</b>
	230	50	4	8000	02	<b>2111.150.230</b>
150	60	50	6	8000	02	<b>2111.150.061</b>
	100	50	6	8000	02	<b>2111.150.101</b>
	130	50	6	8000	02	<b>2111.150.131</b>
	150	50	6	8000	02	<b>2111.150.151</b>
	180	50	6	8000	02	<b>2111.150.181</b>
	230	50	6	8000	02	<b>2111.150.231</b>
163	60	50	8	6000	02	<b>2111.163.060</b>
	100	50	8	6000	02	<b>2111.163.100</b>
	130	50	8	6000	02	<b>2111.163.130</b>
	150	50	8	6000	02	<b>2111.163.150</b>
	180	50	8	6000	02	<b>2111.163.180</b>
	230	50	8	6000	02	<b>2111.163.230</b>
190	60	50	12	6000	02	<b>2111.190.060</b>
	80	50	12	6000	02	<b>2111.190.080</b>
	100	50	12	6000	02	<b>2111.190.100</b>
	130	50	12	6000	02	<b>2111.190.130</b>
	150	50	12	6000	02	<b>2111.190.150</b>
	180	50	12	6000	02	<b>2111.190.180</b>
	230	50	12	6000	02	<b>2111.190.230</b>

• ohne RVZ Messer • cutterhead supplied without backserrated knives

H	D1				Pt max	
	D137	D150	D163	D190	HS	HW
50	175	188	200	228	15	11/15*
60	194	207	219	247	25	17/25*
70	214	227	239	266	35	20/35*

\* System Mikroverzahnung

\* Microserrated system

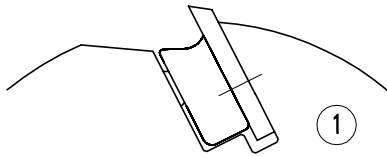
### Ersatzteile • Spare parts

	Dim.	PG	Art. Nr.
Spannkeil • Clamping wedge	60	02	<b>707.431</b>
	100	02	<b>707.433</b>
	130	02	<b>707.435</b>
	150	02	<b>707.436</b>
	180	02	<b>707.437</b>
Ausgleichsstück • Blind wedge	230	02	<b>707.439</b>
	60	02	<b>707.331</b>
	100	02	<b>707.333</b>
	130	02	<b>707.334</b>
	150	02	<b>707.335</b>
	180	02	<b>707.336</b>
	230	02	<b>707.337</b>
Gewindestift • Screw	M12x20	02	<b>705.556</b>
Sechskantschlüssel • T Wrench	SW6	02	<b>706.106</b>
Fettpresse • Grease pump		02	<b>724.401</b>
Fettkartusche • Grease cartridge		02	<b>724.402</b>
Sicherheits-Klemmring für Maschinenspindel • Safety ring		02	<b>724.404</b>

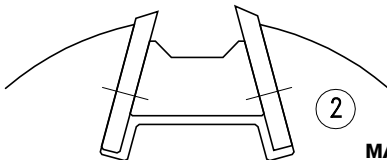
2184  
2189

## SP Universal-Profilmesserkopf - Wechsellmesser

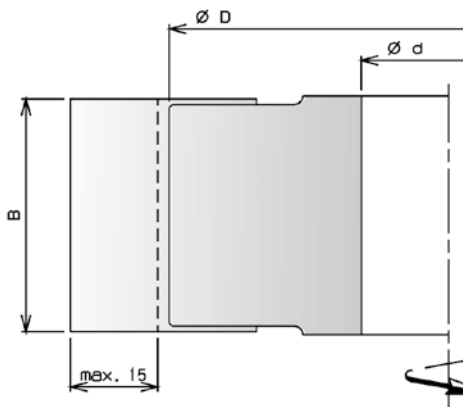
### SP Universal profilecutter - Reversible knife



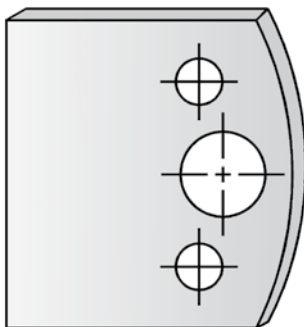
MEC



MAN



- Sondermesser und Abweiser auf Anfrage
- Special knives and limiter available upon request.



778.000 / 778.001

- Typ①Universal-Profilmesserkopf mit Stahltragkörper für 40mm breite Profilmesser. Große Auswahl unterschiedlicher Standard-Profile verfügbar. Ausführung für mechanischen Vorschub.
- Type①Profile cutterhead with steel tool body to use 40mm profile knives. Wide selection of different standard-profiles available. Layout for mechanical feed.

#### Nr. 1 - MEC

MEC SP

D	B	d	Z	Messer Knives	n max	PG	Art. Nr.
<b>Mit 2 Falzmessern • With 2 rebate knives</b>							
100	40	30	2		9000	02	<b>2184.100.040</b>
120	40	50	2		9000	02	<b>2184.120.040</b>
<b>Kompletter Messersatz mit Holzkiste • Set complete in wooden box</b>							
100	40	30	2	1-6	9000	02	<b>2184.100.140</b>
	40	30	2	1-12	9000	02	<b>2184.100.240</b>
	40	30	2	9/12/14/15/19/36	9000	02	<b>2184.100.340</b>
120	40	50	2	1-6	9000	02	<b>2184.120.140</b>
	40	50	2	1-12	9000	02	<b>2184.120.240</b>
	40	50	2	9/12/14/15/19/36	9000	02	<b>2184.120.340</b>

- Typ②Universal-Profilmesserkopf mit Stahltragkörper für 40mm breite Profilmesser und Abweiser. Große Auswahl unterschiedlicher Standard-Profile verfügbar. Ausführung für manuellen Vorschub.
- Type②Profile cutterhead with steel tool body to use 40mm profile knives and limiters. Wide selection of different standard-profiles available. Layout for manual feed.

#### Nr. 2 - MAN

MAN SP

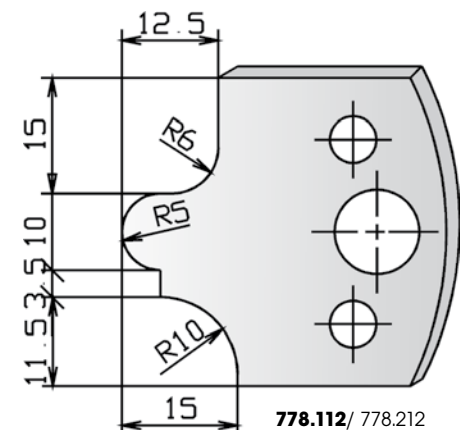
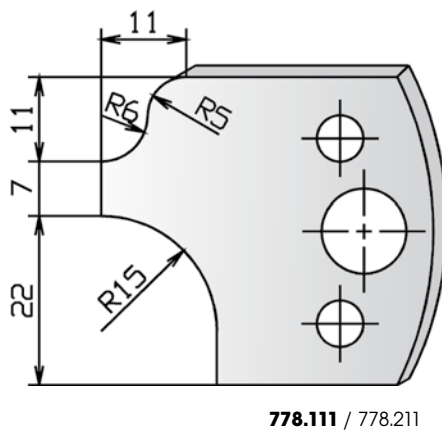
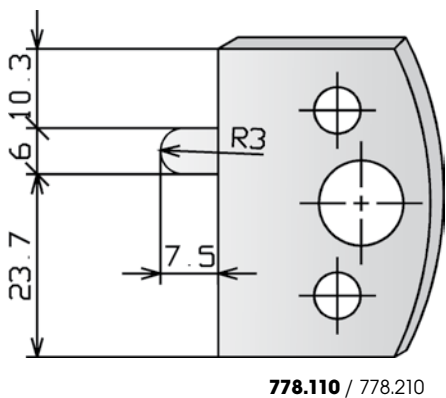
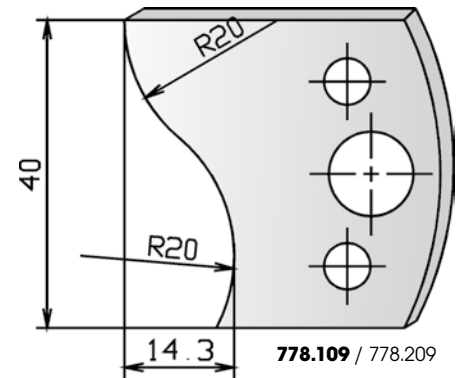
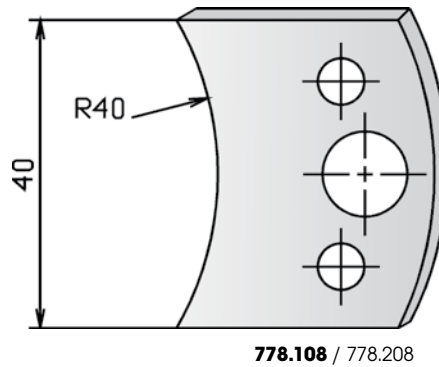
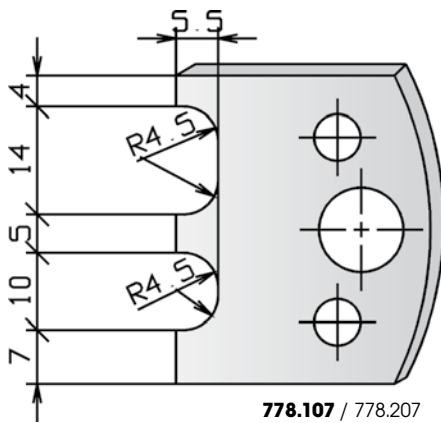
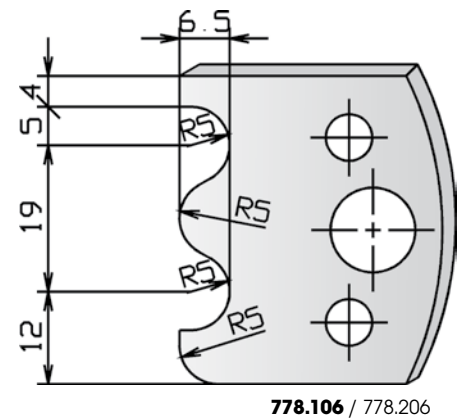
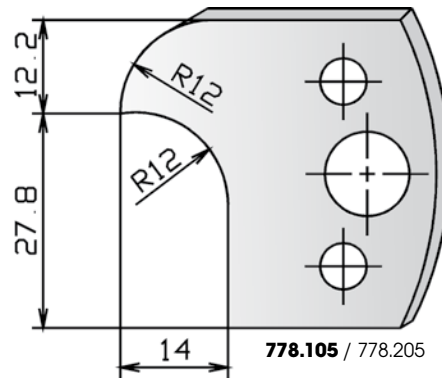
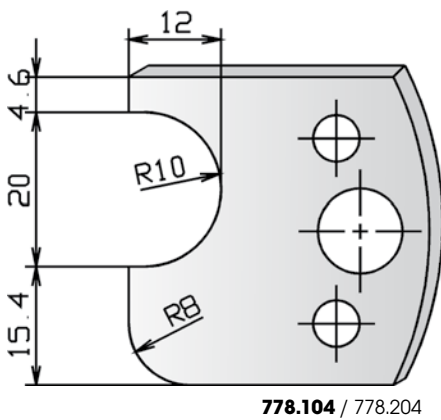
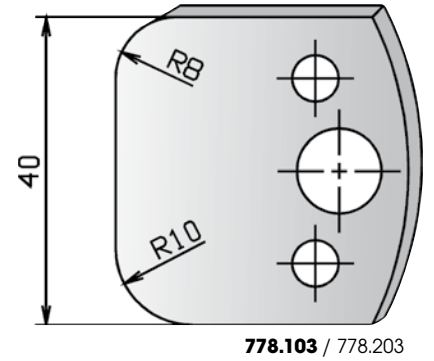
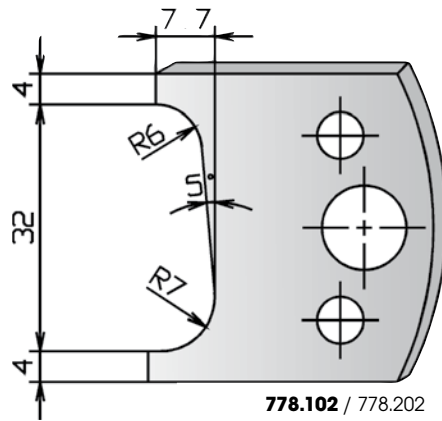
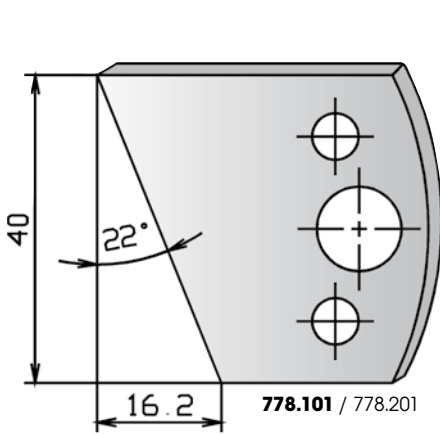
D	B	d	Z	Messer Knives	n min -n max	PG	Art. Nr.
<b>Mit 2 Falzmessern • With 2 rebate knives</b>							
100	40	30	2		6000-9000	02	<b>2189.100.040</b>
120	40	50	2		6000-9000	02	<b>2189.120.040</b>
<b>Kompletter Messersatz mit Holzkiste • Set complete in wooden box</b>							
100	40	30	2	1-6	6000-9000	02	<b>2189.100.140</b>
	40	30	2	1-12	6000-9000	02	<b>2189.100.240</b>
	40	30	2	9/12/14/15/19/36	6000-9000	02	<b>2189.100.340</b>
120	40	50	2	1-6	6000-9000	02	<b>2189.120.140</b>
	40	50	2	1-12	6000-9000	02	<b>2189.120.240</b>
	40	50	2	9/12/14/15/19/36	6000-9000	02	<b>2189.120.340</b>

#### Ersatzteile • Spare parts

	Nr.	Dim.	PG	Art. Nr.
Spannkeil • Clamping wedge	1		02	<b>707.850</b>
	2		02	<b>707.851</b>
Gewindestift • Screw	1	M10x20	02	<b>705.552</b>
	2	M10x16	02	<b>705.551</b>
Sechskantschlüssel • T Wrench		SW5	02	<b>706.105</b>
Messerrohling B=40 • Knife for profiling B=40			02	<b>778.000</b>
Abweiser-Rohling B=40 • Limiter for profiling B=40			02	<b>778.001</b>
Messerrohling B=50 • Knife for profiling B=50			02	<b>778.010</b>
Abweiser-Rohling B=50 • Limiter for profiling B=50			02	<b>778.011</b>



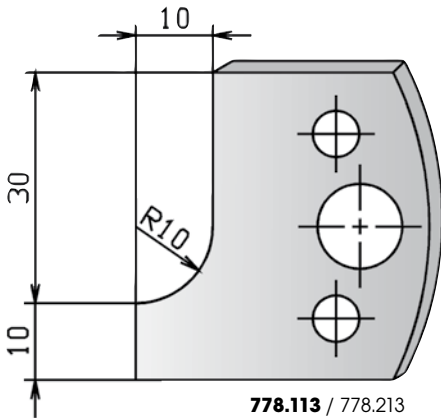




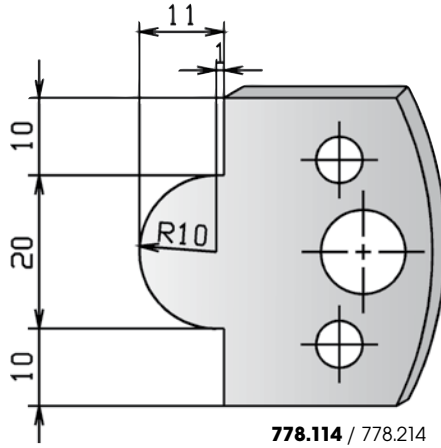
2184  
2189

# SP Universal-Profilmesserkopf - Profilmesserauswahl

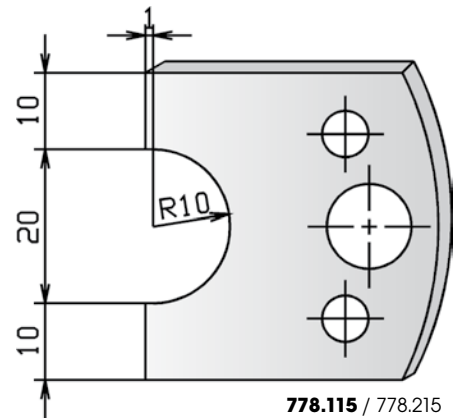
SP Universal profilecutter - Profile knife options



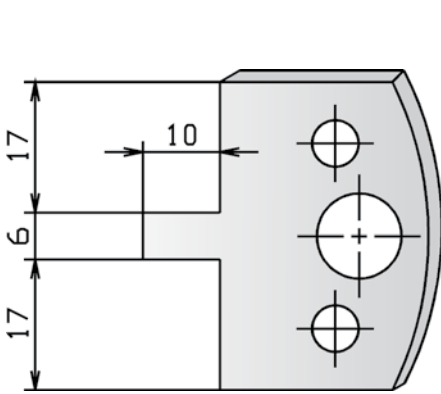
778.113 / 778.213



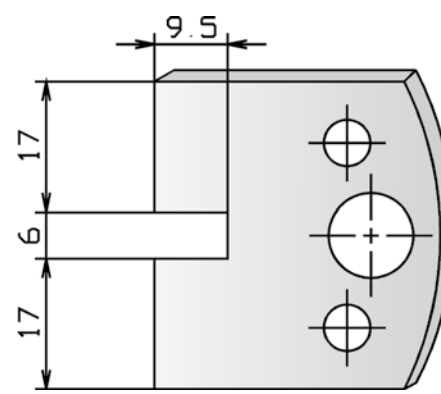
778.114 / 778.214



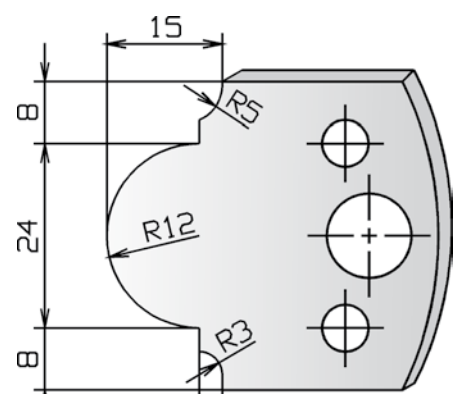
778.115 / 778.215



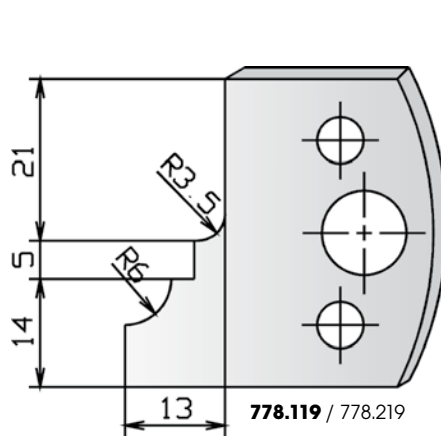
778.116 / 778.216



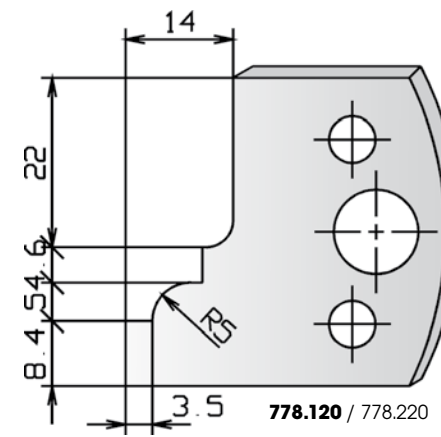
778.117 / 778.217



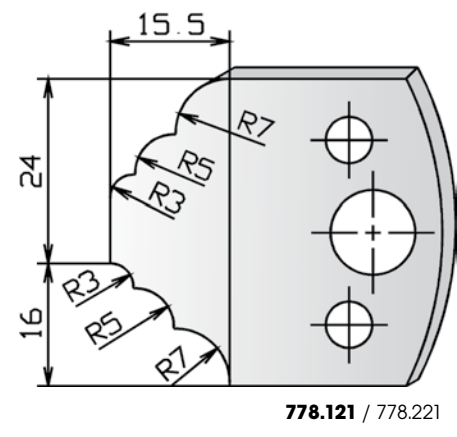
778.118 / 778.218



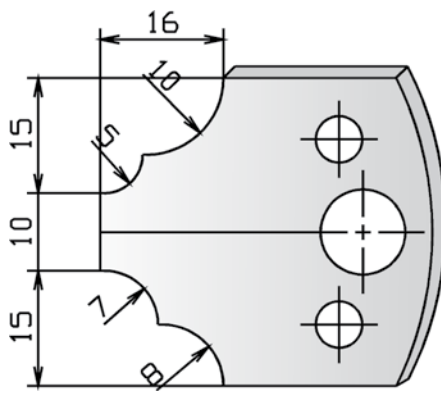
778.119 / 778.219



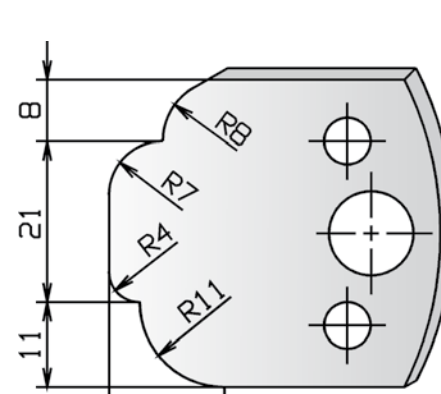
778.120 / 778.220



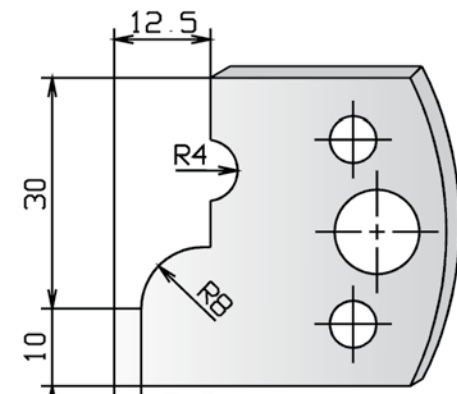
778.121 / 778.221



778.122 / 778.222



778.123 / 778.223



778.124 / 778.224

01



Sägen

02



Zerspanen

03



Hobeln/Fräsen

04



Profillfräsen

05



Nur- und Federfräsen

06



Oberfräsen

07



Bohren

08



PKD-Werkzeuge

09



Spannen

10



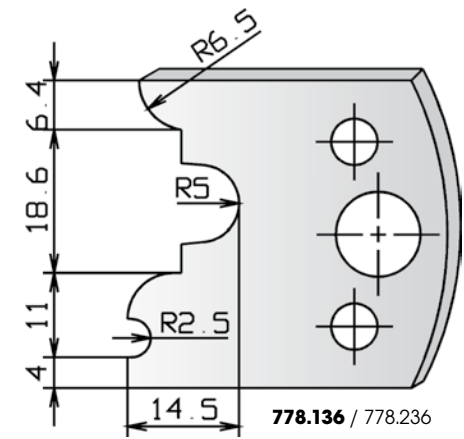
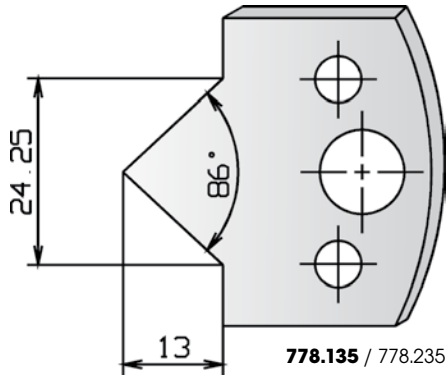
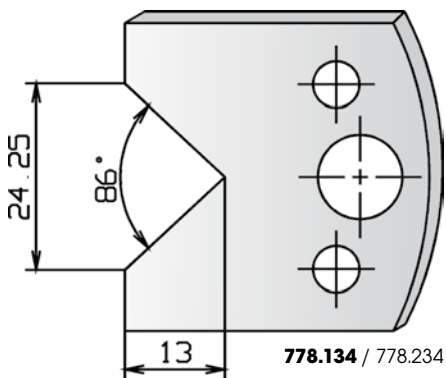
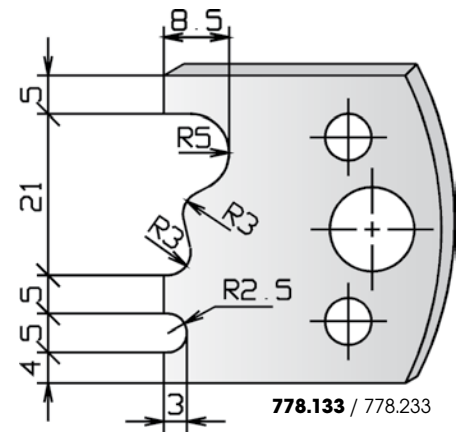
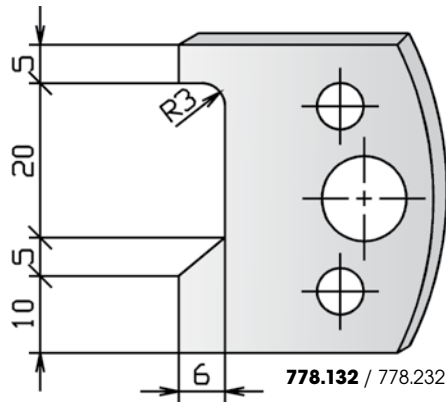
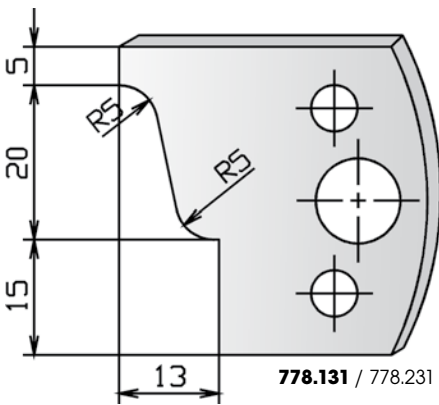
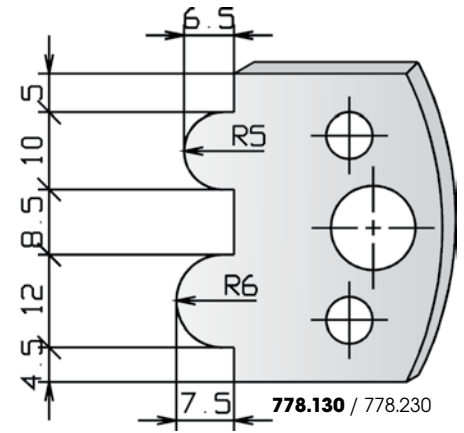
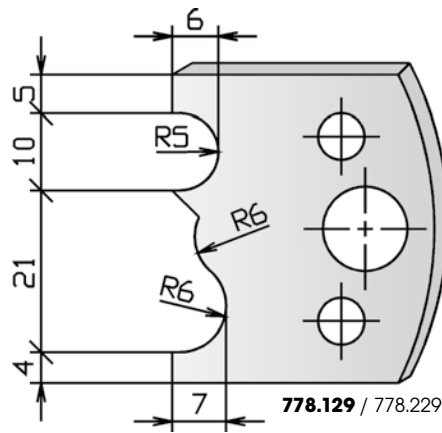
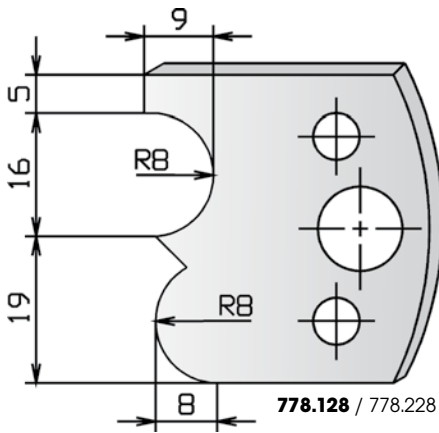
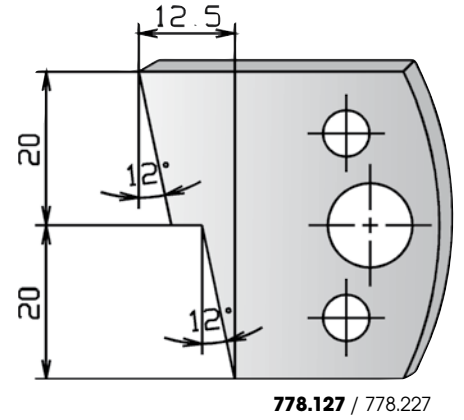
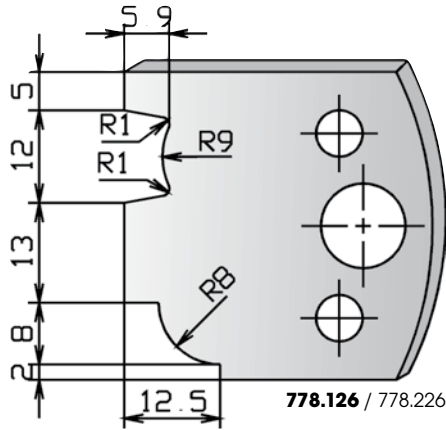
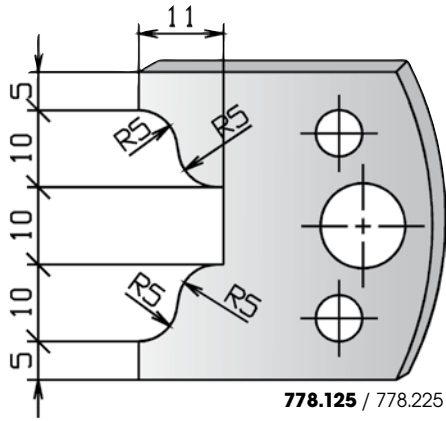
Ersatzteile

11



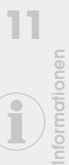
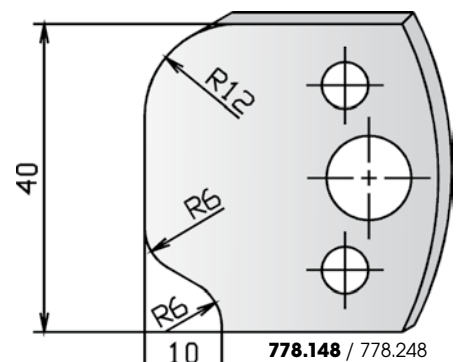
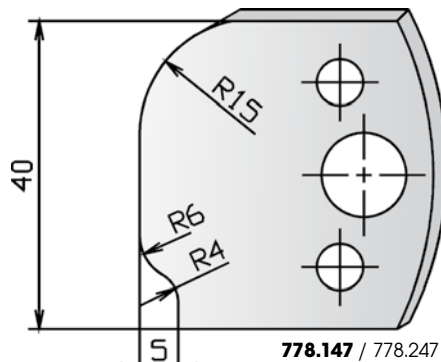
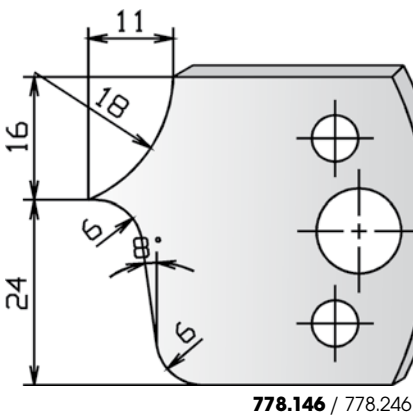
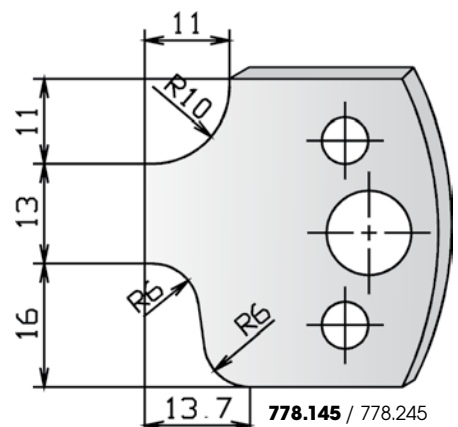
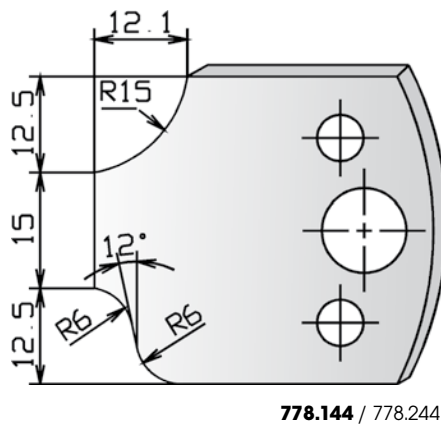
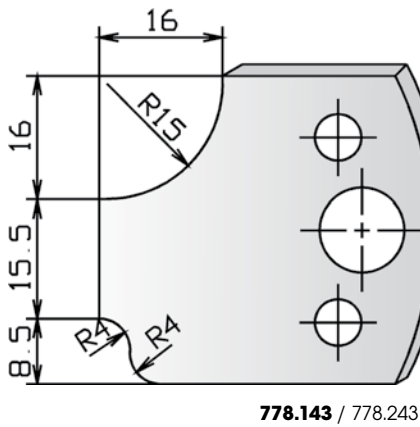
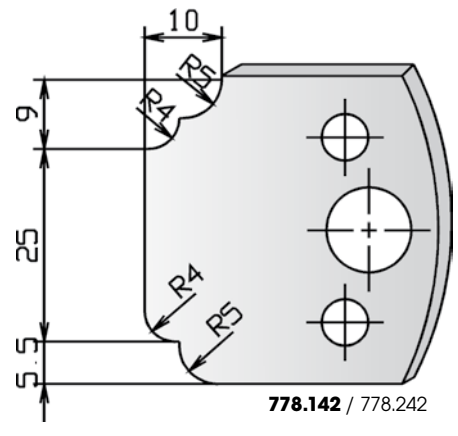
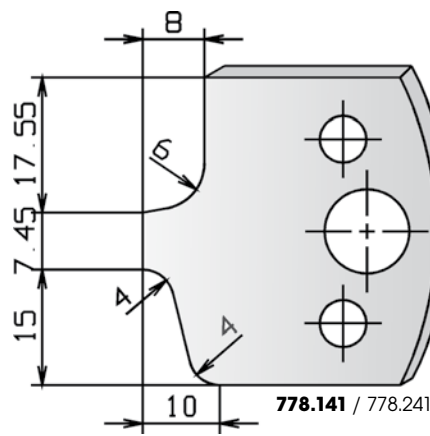
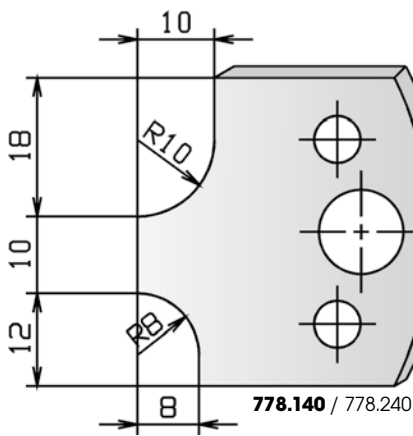
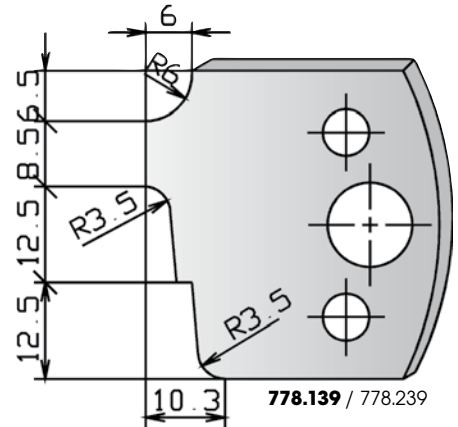
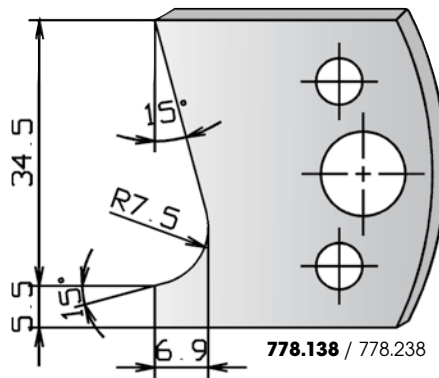
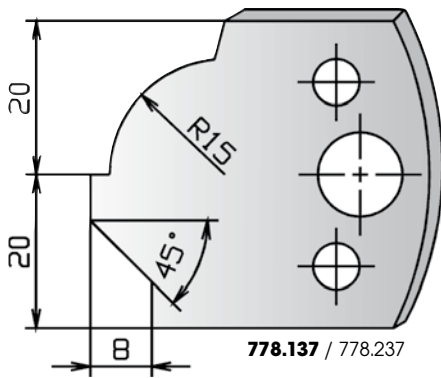
Informationen





**2184**  
**2189**

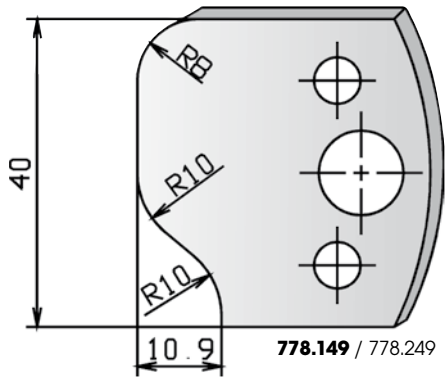
**SP Universal-Profilmesserkopf - Profilmesserauswahl**  
SP Universal profilecutter - Profile knife options



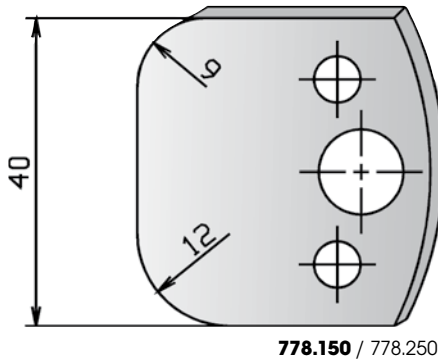


**2184**  
**2189**

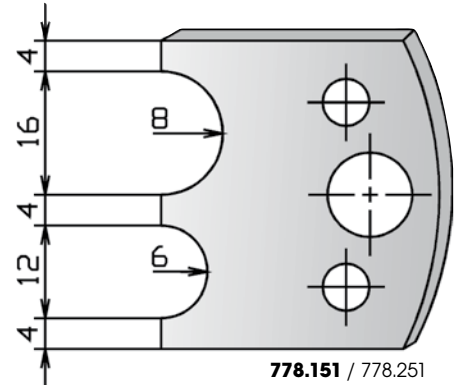
**SP Universal-Profilmesserkopf - Profilmesserauswahl**  
SP Universal profilecutter - Profile knife options



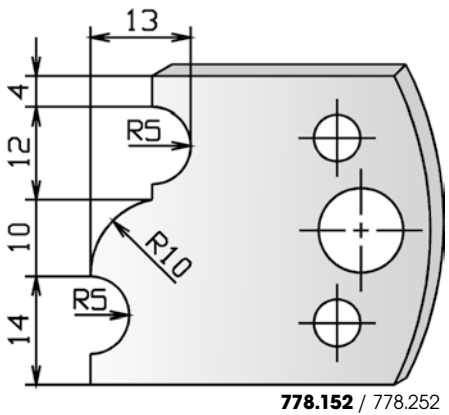
778.149 / 778.249



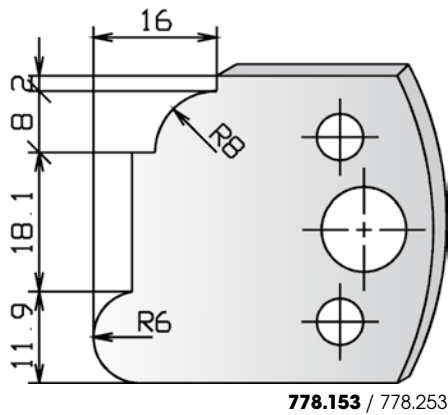
778.150 / 778.250



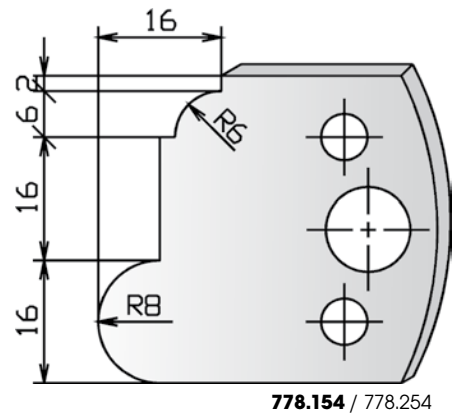
778.151 / 778.251



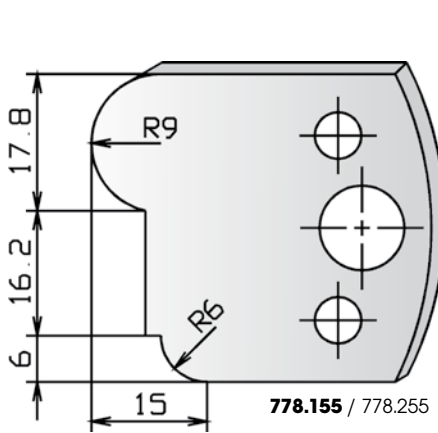
778.152 / 778.252



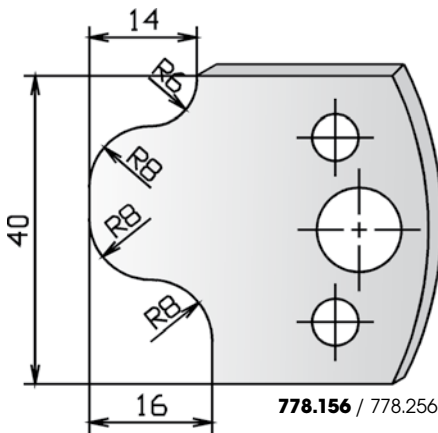
778.153 / 778.253



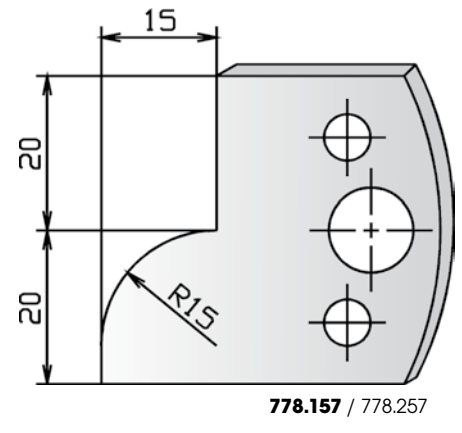
778.154 / 778.254



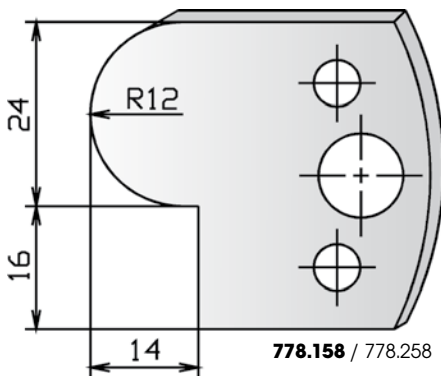
778.155 / 778.255



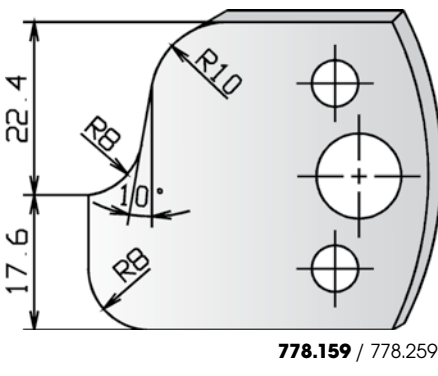
778.156 / 778.256



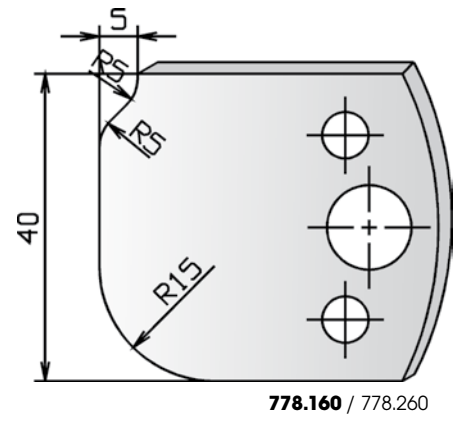
778.157 / 778.257



778.158 / 778.258



778.159 / 778.259

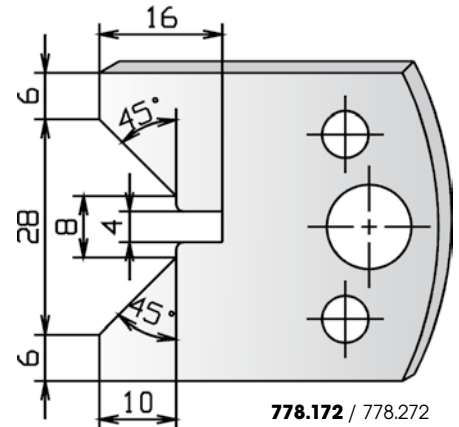
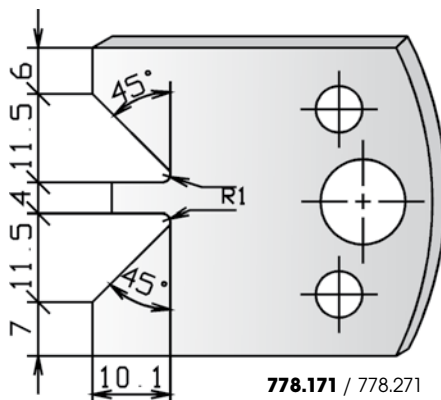
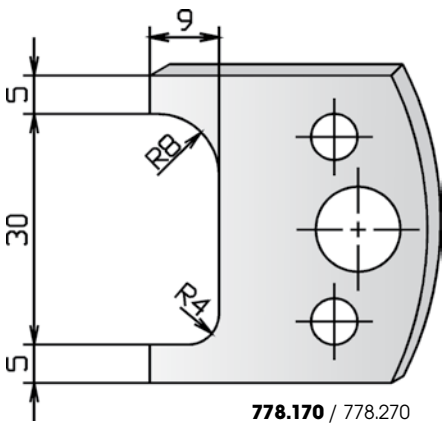
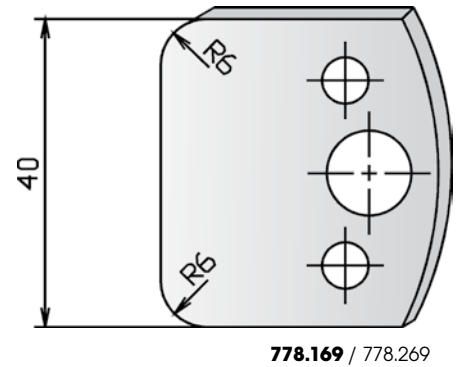
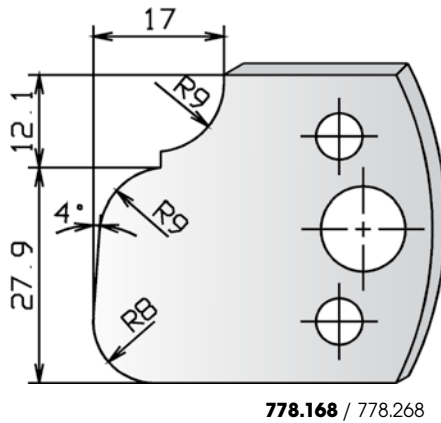
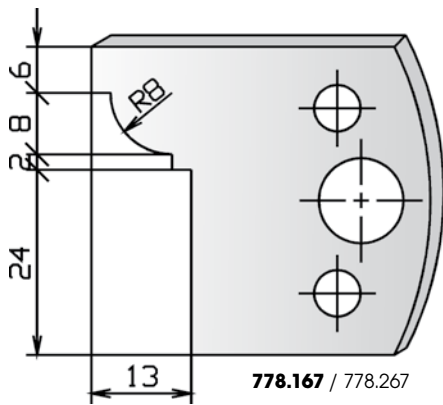
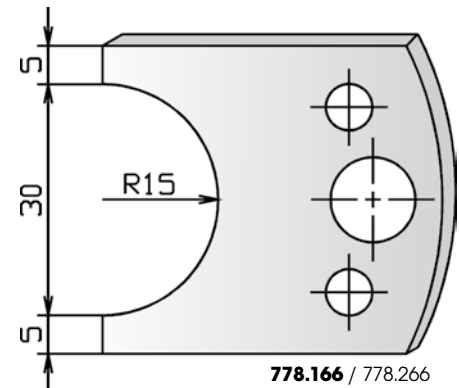
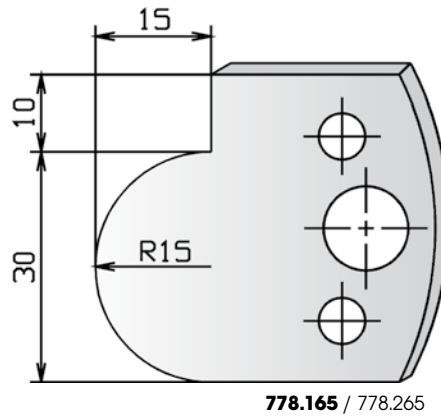
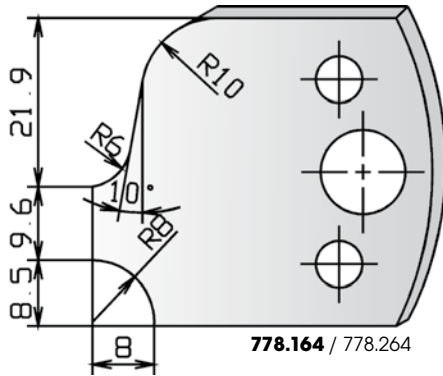
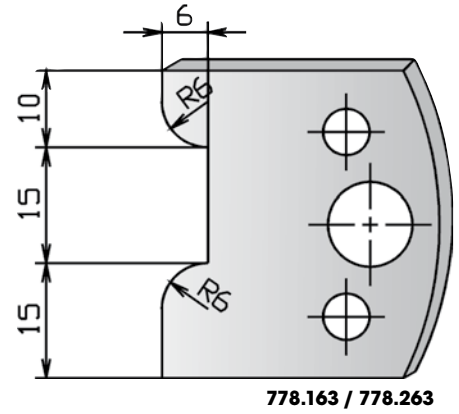
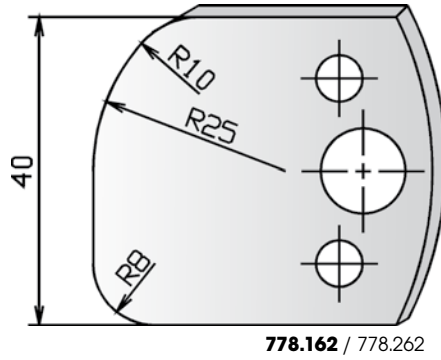
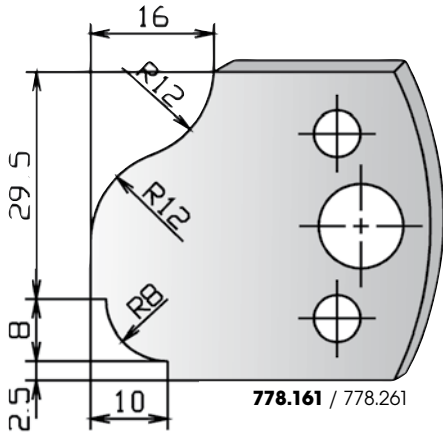


778.160 / 778.260



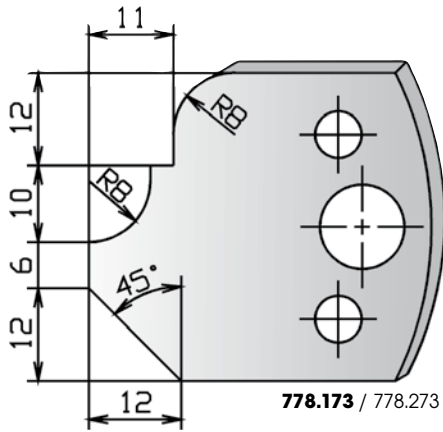
2184  
2189

**SP Universal-Profilmesserkopf - Profilmesserauswahl**  
SP Universal profilecutter - Profile knife options

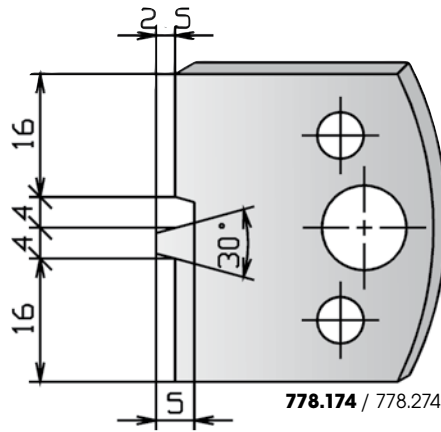


2184  
2189

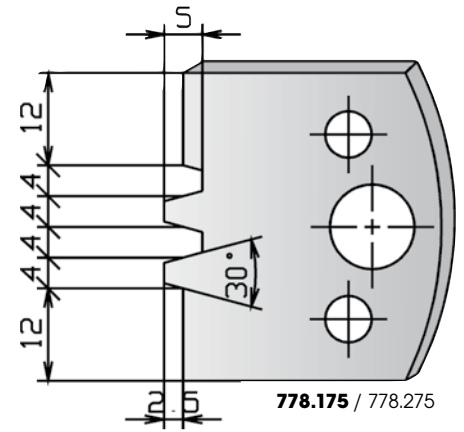
**SP Universal-Profilmesserkopf - Profilmesserauswahl**  
SP Universal profilecutter - Profile knife options



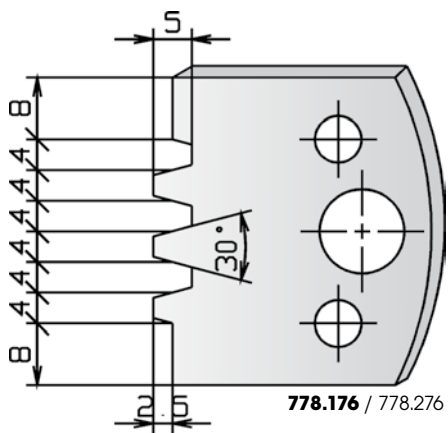
778.173 / 778.273



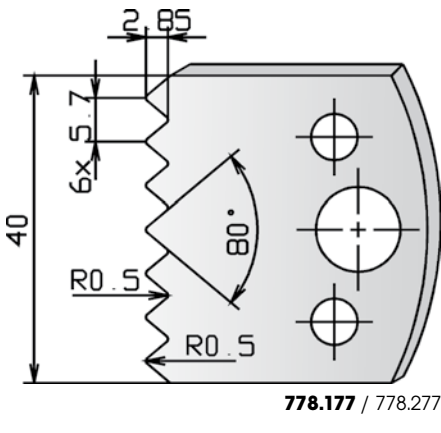
778.174 / 778.274



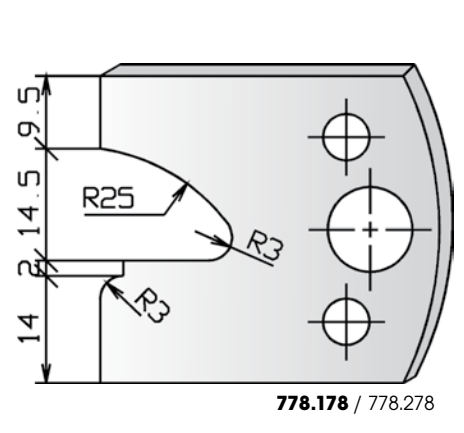
778.175 / 778.275



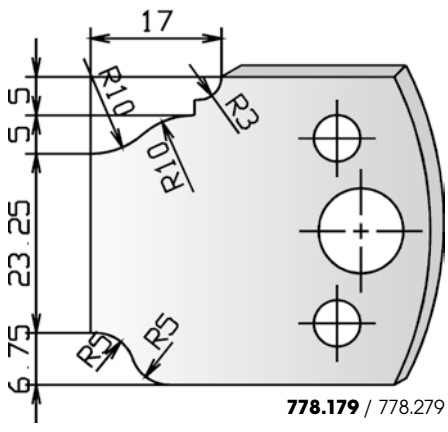
778.176 / 778.276



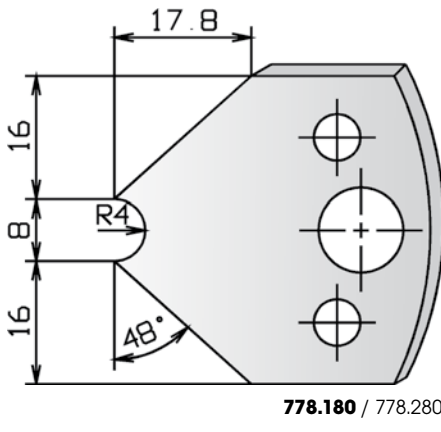
778.177 / 778.277



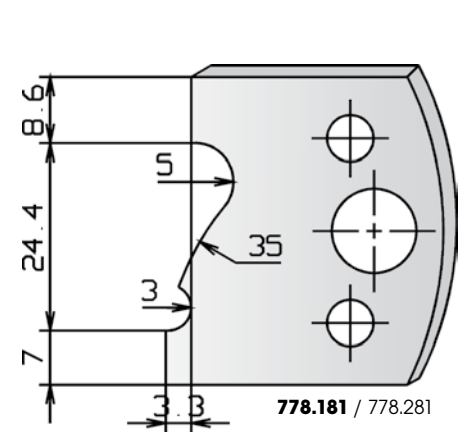
778.178 / 778.278



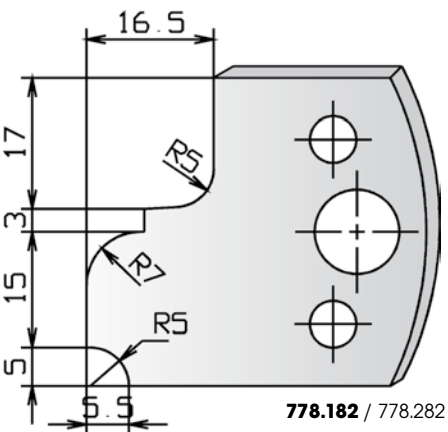
778.179 / 778.279



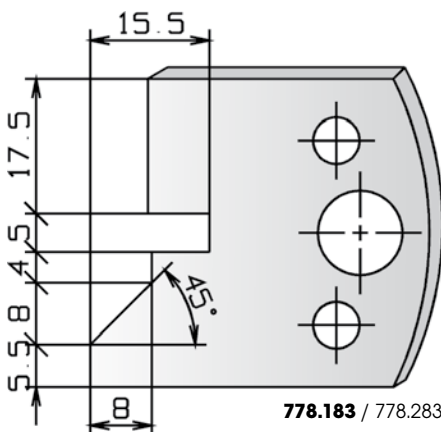
778.180 / 778.280



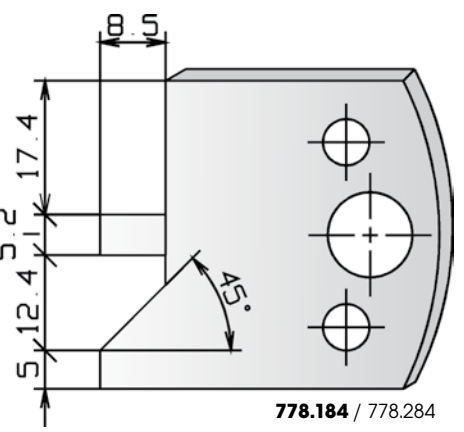
778.181 / 778.281



778.182 / 778.282



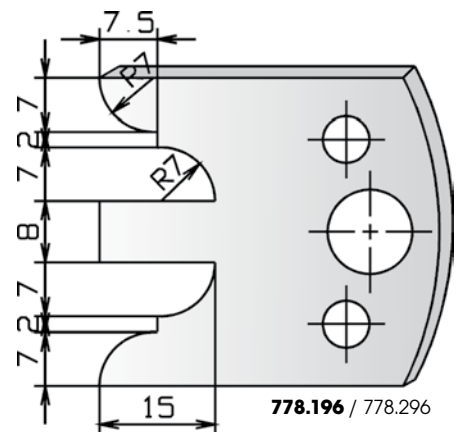
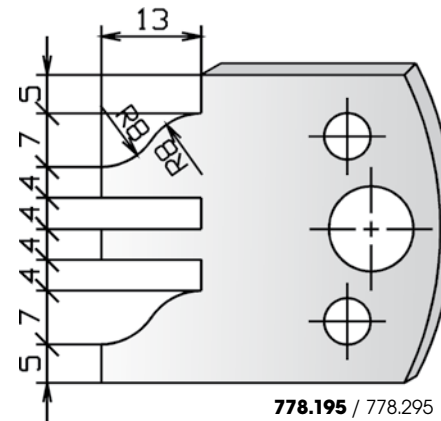
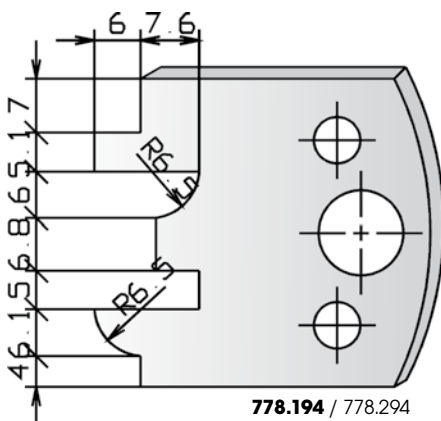
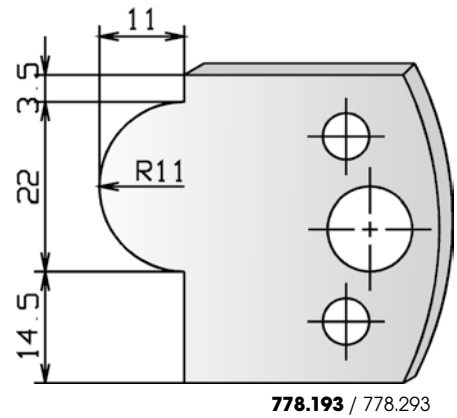
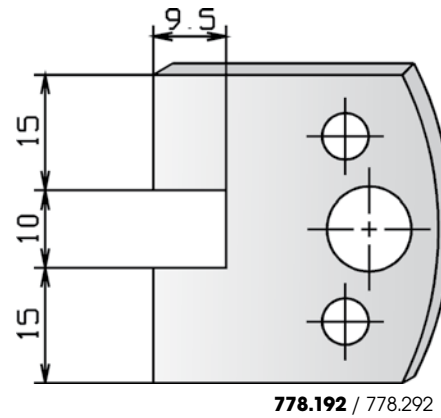
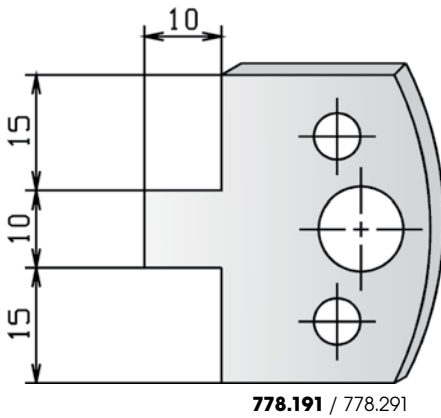
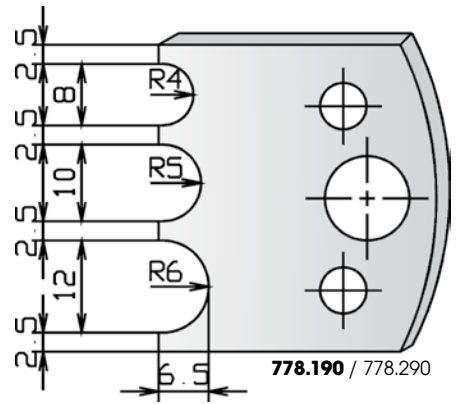
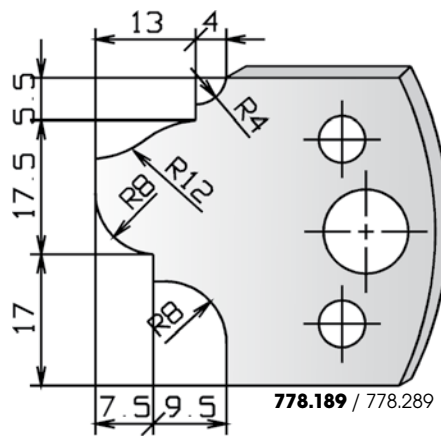
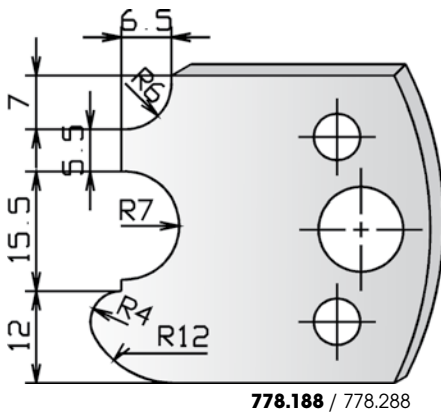
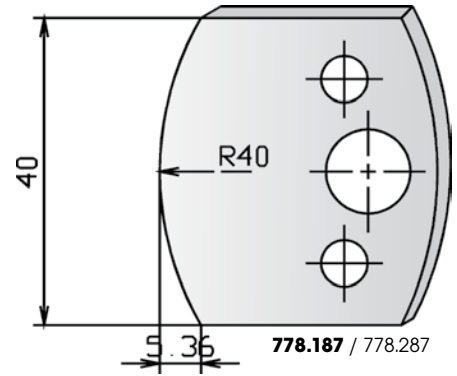
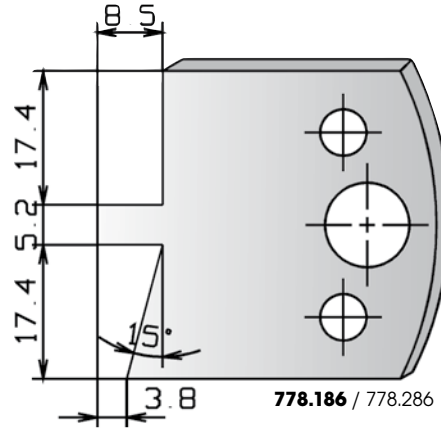
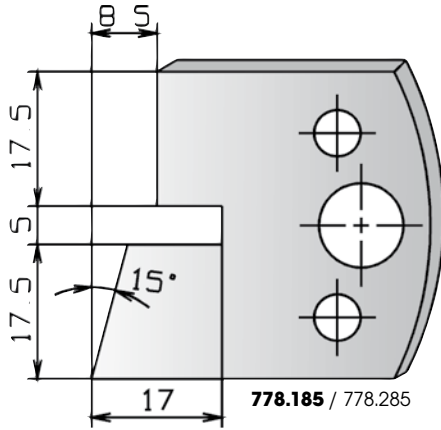
778.183 / 778.283



778.184 / 778.284

**2184**  
**2189**

**SP Universal-Profilmesserkopf - Profilmesserauswahl**  
SP Universal profilecutter - Profile knife options





**8289**

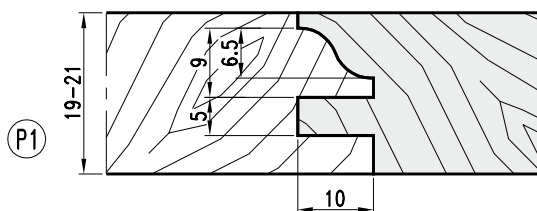
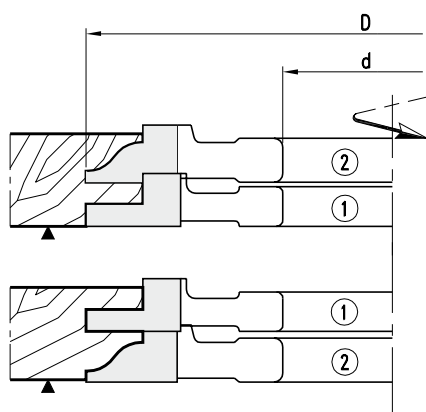
# HW Türprofil- und Konterprofilgarnitur 2-teilig - Festbestückt

TC Profile- and counterprofile cutterset for doors 2-part - Tipped

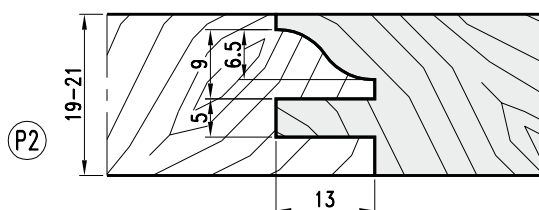


- HW-Profilmesserkopf mit Stahltragkörper zum Fräsen von Profil und Konterprofil an Massivholz-Rahmentüren. Auflistung 11 verschiedener Profilvarianten. Ausführungen für manuellen Vorschub.
- TC-Profile tipped cutterhead with steel tool body for profiles and counter profiles in solid wood framed doors in cabinetry. 11 tool sets for frames with different profiles. Layout for manual feed.

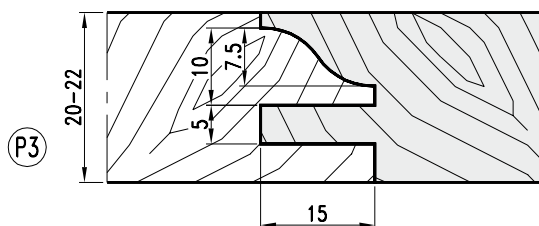
							MAN	HW
P1	Nr.	D	B	d	Z	n min -n max	PG	Art. Nr.
	1	140	12	50	3	5500-9500	02	<b>8289.140.012</b>
	2		13	50	3	5500-9500	02	<b>8289.140.013</b>
Garnitur • Cutterset (1+2)							02	<b>8289.001.000</b>



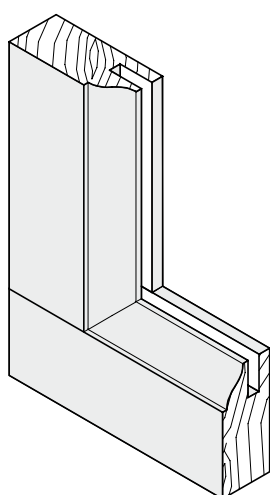
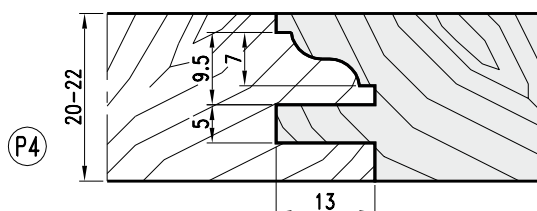
							MAN	HW
P2	Nr.	D	B	d	Z	n min -n max	PG	Art. Nr.
	1	140	12	50	3	5500-9500	02	<b>8289.140.112</b>
	2		13	50	3	5500-9500	02	<b>8289.140.113</b>
Garnitur • Cutterset (1+2)							02	<b>8289.002.000</b>



							MAN	HW
P3	Nr.	D	B	d	Z	n min -n max	PG	Art. Nr.
	1	140	12	50	3	5500-9500	02	<b>8289.140.212</b>
	2		14	50	3	5500-9500	02	<b>8289.140.014</b>
Garnitur • Cutterset (1+2)							02	<b>8289.003.000</b>



							MAN	HW
P4	Nr.	D	B	d	Z	n min -n max	PG	Art. Nr.
	1	140	12	50	3	5500-9500	02	<b>8289.140.312</b>
	2		13	50	3	5500-9500	02	<b>8289.140.213</b>
Garnitur • Cutterset (1+2)							02	<b>8289.004.000</b>



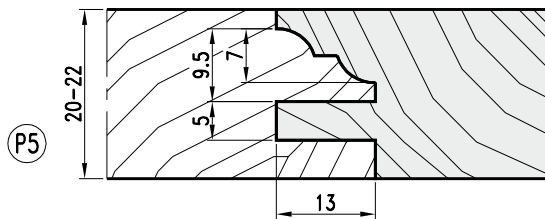
- 01 Sägen
- 02 Zerspanen
- 03 Hobeln/Fräsen
- 04 Profilfräsen
- 05 Nut- und Federfräsen
- 06 Oberfräsen
- 07 Bohren
- 08 PKD-Werkzeuge
- 09 Spannen
- 10 Ersatzteile
- 11 Informationen



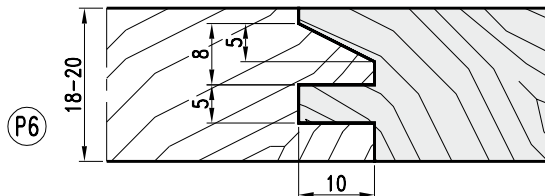


- HW-Profilmesserkopf mit Stahltragkörper zum Fräsen von Profil und Konterprofil an Massivholz-Rahmentüren. Auflistung 11 verschiedener Profilvarianten. Ausführungen für manuellen Vorschub.
- TC-Profile tipped cutterhead with steel tool body for profiles and counter profiles in solid wood framed doors in cabinetry. 11 tool sets for frames with different profiles. Layout for manual feed.

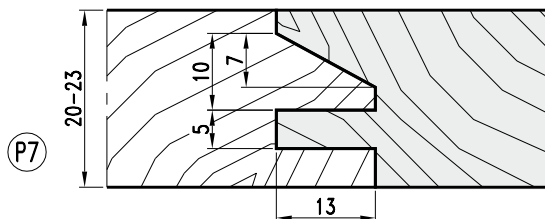
P5		MAN		HW				
Nr.	D	B	d	Z	n min -n max	PG	Art. Nr.	
1	140	12	50	3	5500-9500	02	<b>8289.140.112</b>	
2		13	50	3	5500-9500	02	<b>8289.140.313</b>	
Garnitur • Cutterset (1+2)							02	<b>8289.005.000</b>



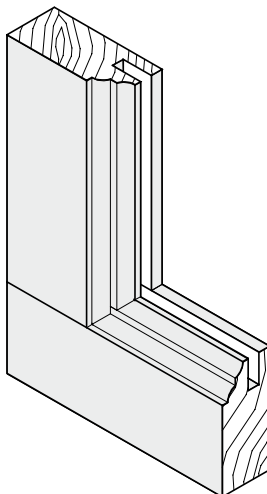
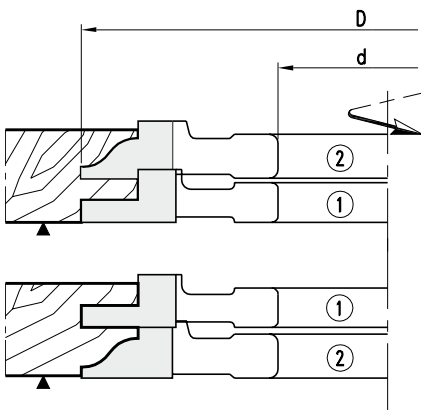
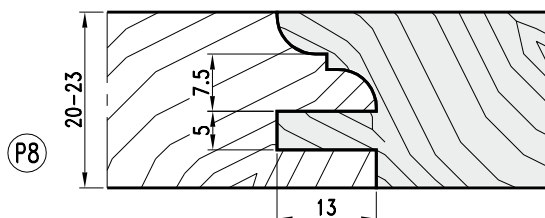
P6		MAN		HW				
Nr.	D	B	d	Z	n min -n max	PG	Art. Nr.	
1	140	12	50	3	5500-9500	02	<b>8289.140.012</b>	
2		14	50	3	5500-9500	02	<b>8289.140.114</b>	
Garnitur • Cutterset (1+2)							02	<b>8289.006.000</b>



P7		MAN		HW				
Nr.	D	B	d	Z	n min -n max	PG	Art. Nr.	
1	140	12	50	3	5500-9500	02	<b>8289.140.212</b>	
2		15	50	3	5500-9500	02	<b>8289.140.015</b>	
Garnitur • Cutterset (1+2)							02	<b>8289.007.000</b>



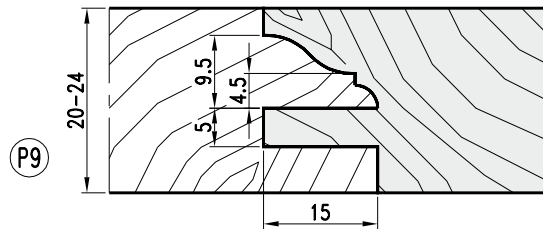
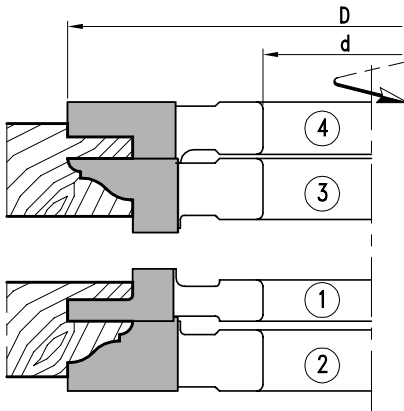
P8		MAN		HW				
Nr.	D	B	d	Z	n min -n max	PG	Art. Nr.	
1	140	12	50	3	5500-9500	02	<b>8289.140.312</b>	
2		15	50	3	5500-9500	02	<b>8289.140.115</b>	
Garnitur • Cutterset (1+2)							02	<b>8289.008.000</b>



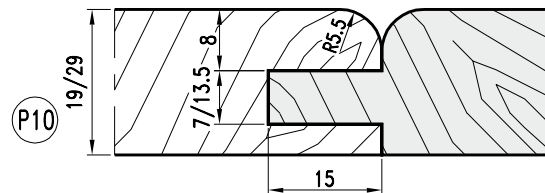
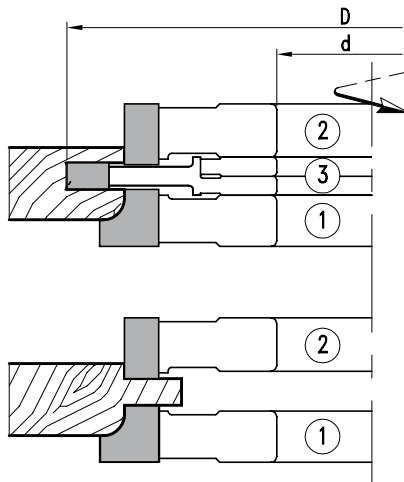


- HW-Profilmesserkopf mit Stahltragkörper zum Fräsen von Profil und Konterprofil an Massivholz-Rahmentüren. Auflistung 11 verschiedener Profilvarianten. Ausführungen für manuellen Vorschub.
- TC-Profile tipped cutterhead with steel tool body for profiles and counter profiles in solid wood framed doors in cabinetry. 11 tool sets for frames with different profiles. Layout for manual feed.

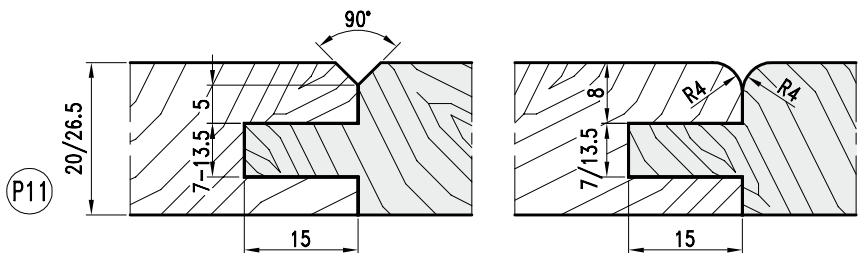
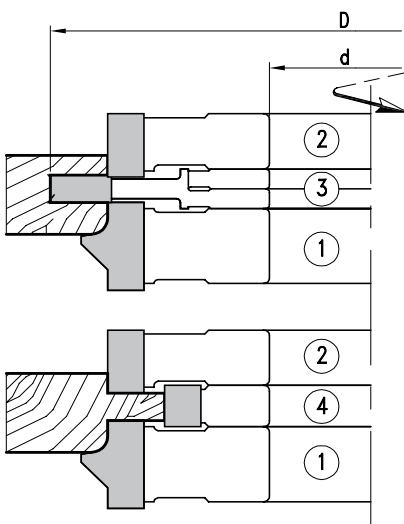
								MAN	HW	
<b>P9</b>										
Nr.	D	B	d	Z	n min -n max	PG	Art. Nr.			
1	140	12	50	3	5500-9500	02	<b>8289.140.212</b>			
2		17	50	3	5500-9500	02	<b>8289.140.017</b>			
3		17	50	3	5500-9500	02	<b>8289.140.117</b>			
4		15	50	3	5500-9500	02	<b>8289.140.215</b>			
Garnitur • Cutterset (1+2)							02	<b>8289.009.000</b>		
Garnitur • Cutterset (3+4)							02	<b>8289.009.001</b>		



								MAN	HW
<b>P10</b>									
Nr.	D	B	d	Z	V	n min -n max	PG	Art. Nr.	
1	143	10	50	3		5300-9100	02	<b>8289.143.010</b>	
2	130	16		3		6000-10200	02	<b>8289.130.016</b>	
3	160	7-13,5		4	4	4800-8300	02	<b>8289.160.007</b>	
Garnitur • Cutterset (1+2+3)							02	<b>8289.010.000</b>	



								MAN	HW
<b>P11</b>									
Nr.	D	B	d	Z	V	n min -n max	PG	Art. Nr.	
1	143	22,5	50	3		5300-9100	02	<b>8289.143.023</b>	
2	130	16		3		6000-10200	02	<b>8289.130.116</b>	
3	160	7-13,5		4	4	4800-8300	02	<b>8289.160.107</b>	
4	100	15		3		7700-13300	02	<b>8289.100.015</b>	
Garnitur • Cutterset (1+2+3)							02	<b>8289.011.000</b>	



**8289**

## HW Türprofil- und Konterprofilgarnitur - Festbestückt

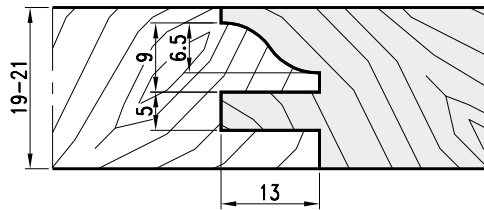
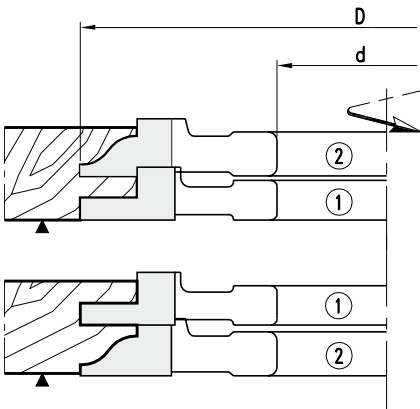
TC Profile- and counterprofile cutterset for doors - Tipped



- HW-Profilmesserkopf mit Stahltragkörper zum Fräsen von Profil und Konterprofil an Massivholz-Rahmentüren. Ausführungen für manuellen Vorschub.
- TC-Profile tipped cutterhead with steel tool body for profiles and counter profiles in solid wood framed doors in cabinetry. Layout for manual feed.

**MAN HW**

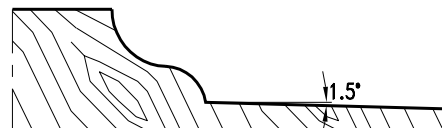
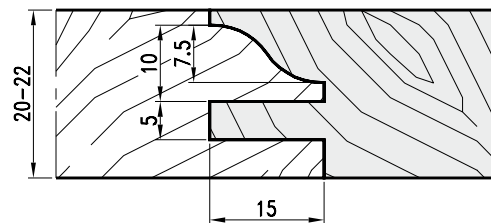
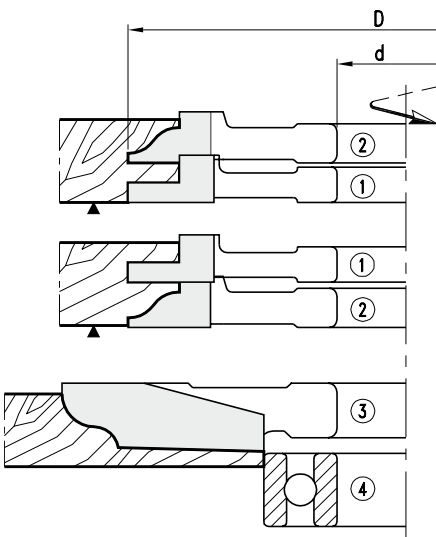
Nr.	D	B	d	Z	n min -n max	PG	Art. Nr.	
1	120	10,5	30	2	6400-11100	02	<b>8289.120.011</b>	
2	120	11,8	30	2	6400-11100	02	<b>8289.120.012</b>	
Garnitur • Cutterset (1+2)							02	<b>8289.012.000</b>



- HW-Profilmesserkopf mit Stahltragkörper zum Fräsen von Profil und Konterprofil, sowie zum Abplattan von Füllungen mit Anlaufring. Ausführungen für manuellen Vorschub.
- TC-Profile tipped cutterhead with steel tool body for profiles and counter profiles, and for panel raising with guide ring. Layout for manual feed.

**MAN HW**

Nr.	DB	d	Z	n min -n max	PG	Art. Nr.		
1	120	10,5	30	2	6400-11100	02	<b>8289.120.111</b>	
2	120	11,8	30	2	6400-11100	02	<b>8289.120.112</b>	
3	150	14,0	30	2	5200-8900	02	<b>8289.150.014</b>	
4	62					02	<b>8289.062.000</b>	
Garnitur • Cutterset (1+2+3+4)							02	<b>8289.013.000</b>

**156****ProChipper®**

www.pro-lock.de

# 4814

## HW Türprofil- und Konterprofilgarnitur - Wechselsmesser TC Profile- and counterprofile cutterset for doors - Reversible knife



- WP-Profilmesserkopf mit Stahltragkörper zum Fräsen von Profil und Konterprofil an Massivholz-Rahmentüren. Vier verschiedene Profilvarianten. Ausführungen für mechanischen Vorschub.
- TC-Profile cutterhead with steel tool body and reversible knives for profiles and counter profiles in solid wood framed doors in cabinetry. Four tool sets for frames with different profiles. Layout for mechanical feed.

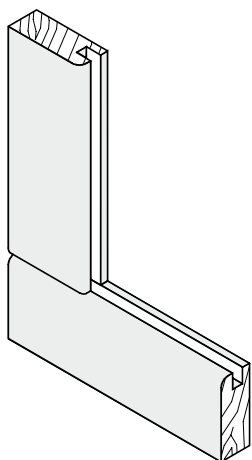
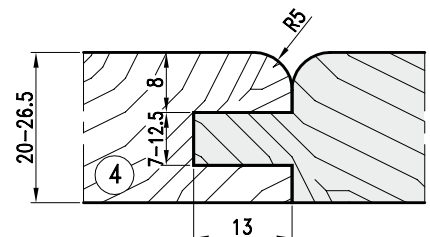
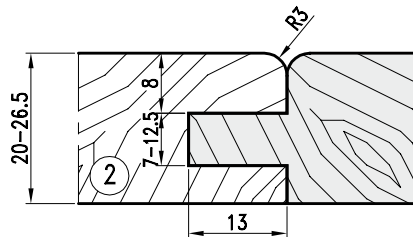
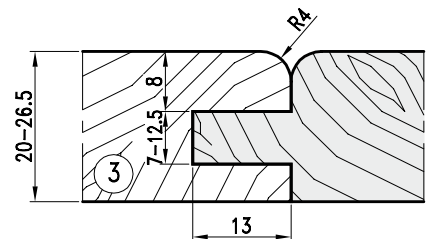
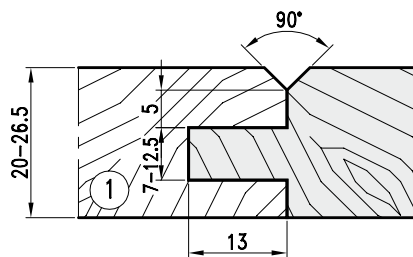
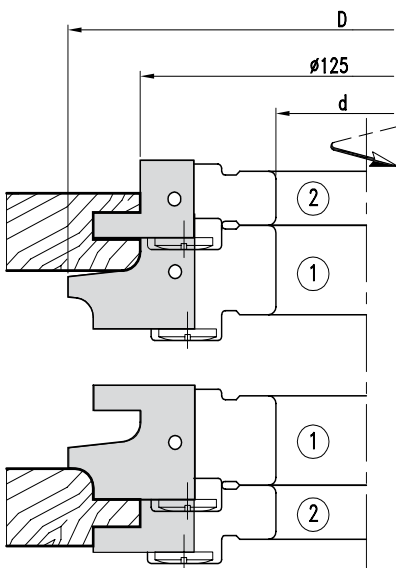
**MEC** **HW**

Nr.	D	B	d	Z	n min -n max	PG	Art. Nr.	
1	165	30	30/50	2	5500-9500	02	<b>4814.165.030 ●</b>	
2	151	20	30/50	2	5500-9500	02	<b>4814.151.020 ●</b>	
Garnitur • Cutterset							02	<b>4814.000.000</b>

● ohne Wendemesser ● cutterhead supplied without knives

### Wechselsmesser/Ersatzteile • Reversible knives/Spare parts

	Nr.	P	Dim.	PG	Art. Nr.
Wechselsmesser • Reversible knife	1	P1	30x35x2	02	<b>785.790</b>
		P2	30x35x2	02	<b>785.791</b>
		P3	30x35x2	02	<b>785.792</b>
		P4	30x35x2	02	<b>785.793</b>
Spannkeil • Clamping wedge	1			02	<b>707.578.01</b>
	2		20x30x2	02	<b>785.794</b>
Gewindestift • Screw			M8x16	02	<b>705.542</b>
Sechskantschlüssel • T Wrench			SW4 (M8)	02	<b>706.104</b>



- 01 Sägen
- 02 Zerspanen
- 03 Hobeln/Fräsen
- 04 Profilfräsen
- 05 Nut- und Federfräsen
- 06 Oberfräsen
- 07 Bohren
- 08 PKD-Werkzeuge
- 09 Spannen
- 10 Ersatzteile
- 11 Informationen

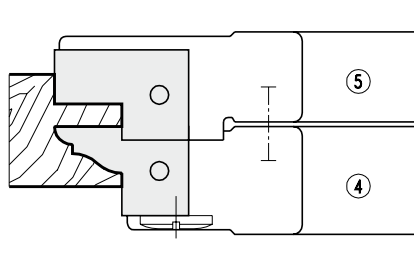
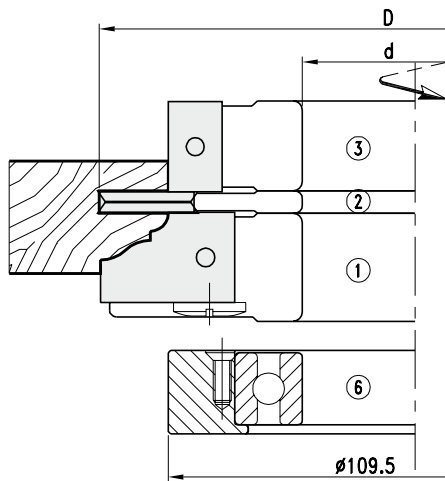


- WP-Profilmesserkopf mit Stahltragkörper zum Fräsen von Profil und Konterprofil an Massivholz-Rahmentüren mit Anlaufring. Drei verschiedene Profilvarianten. Ausführungen für manuellen Vorschub.
- TC-Profile cutterhead with steel tool body and reversible knives for profiles and counter profiles with guide ring in solid wood framed doors in cabinetry. Three tool sets for frames with different profiles. Layout for manual feed.

MAN HW

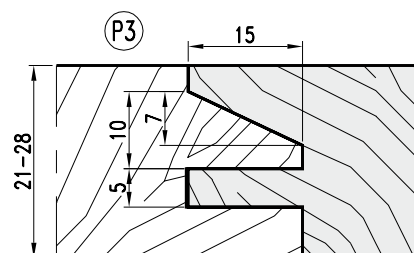
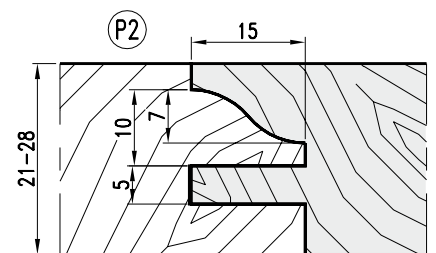
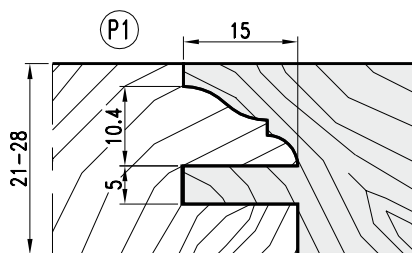
Nr.	D	B	d	Z	V	n min -n max	PG	Art. Nr.	
1	139,5	20	50	4		5500-9500	02	<b>4819.140.020 ●</b>	
2	140,0	5	50	4	4	5500-9500	02	<b>4849.140.005</b>	
3	109,5	20	50	4		7000-11900	02	<b>4819.110.020</b>	
4	160,0	20	50	3		4800-8300	02	<b>4819.160.020 ●</b>	
5		20	50	3		4800-8300	02	<b>4819.160.120</b>	
6	109,5	Anlaufring • Template ring					02	<b>702.224</b>	
Garnitur • Cutterset								02	<b>4819.000.000</b>

● ohne Wendemesser ● cutterheads supplied without knives



#### Wechseltmesser/Ersatzteile • Reversible knives/Spare parts

	Nr.	P	Dim.	PG	Art. Nr.
Wechseltmesser • Reversible knife	1	P1	20x30x2	02	<b>785.750</b>
		P2	20x30x2	02	<b>785.751</b>
		P3	20x30x2	02	<b>785.752</b>
	3		20x12x1,5	02	<b>750.102</b>
	4	P1	20x30x2	02	<b>785.753</b>
		P2	20x30x2	02	<b>785.754</b>
		P3	20x30x2	02	<b>785.755</b>
Spannkeil • Clamping wedge	5		20x30x2	02	<b>785.756</b>
	1			02	<b>707.091</b>
	3			02	<b>707.130.20</b>
	4			02	<b>707.092</b>
	5			02	<b>707.093</b>
Gewindestift • Screw			M8x16	02	<b>705.542</b>
Kugellager • Ball bearing	6		D=80	02	<b>701.105</b>
Sechskantschlüssel • T Wrench			SW4	02	<b>706.104</b>





**4819**

# HW Türprofil- und Konterprofilgarnitur - Wechselsmesser

TC Profile- and counterprofile cutterset for doors - Reversible knife



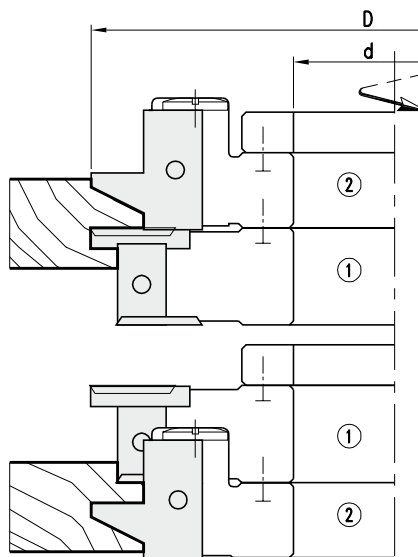
- WP-Profilmesserkopf mit Stahltragkörper zum Fräsen von Profil und Konterprofil an Massivholz-Rahmentüren. Drei verschiedene Profilvarianten. Ausführungen für manuellen Vorschub.
- TC-Profile cutterhead with steel tool body and reversible knives for profiles and counter profiles in solid wood framed doors in cabinetry. Three tool sets for frames with different profiles. Layout for manual feed.

**MAN HW**

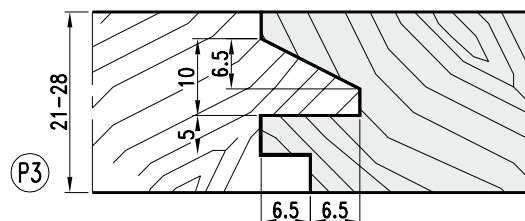
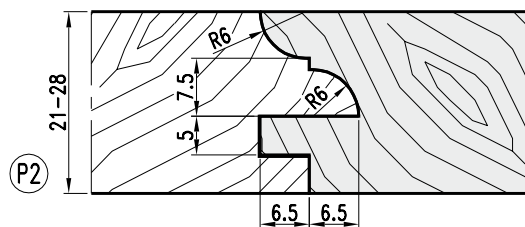
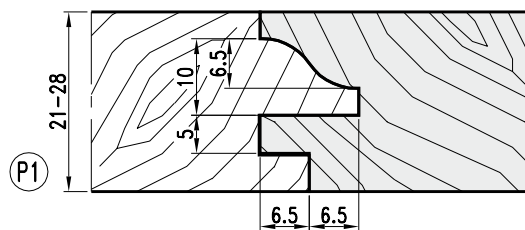
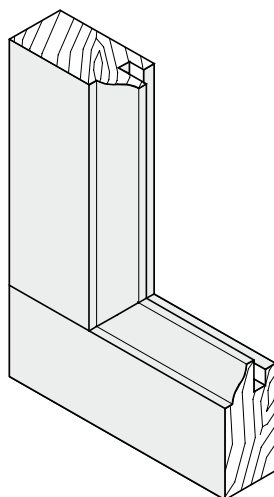
Nr.	D	B	d	Z	V	I	n min-n max	PG	Art. Nr.
1	150,2	24,0	30/50	2	2+2	2	5200-8900	02	<b>4819.150.024</b>
2	150,0	29,5	30/50	2			5200-8900	02	<b>4819.150.030</b>
Garnitur • Cutterset									02 <b>4819.000.001</b>

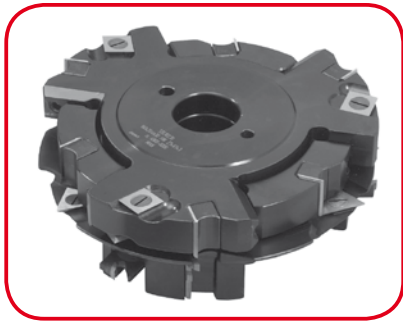
## Wechselsmesser/Ersatzteile • Reversible knives/Spare parts

Nr.	P	Dim.	PG	Art. Nr.
Wechselsmesser • Reversible knife	2	P1	29,5X27,5X2	02 <b>785.404</b>
		P2	29,5X27,5X2	02 <b>785.405</b>
		P3	29,5X27,5X2	02 <b>785.406</b>
Spannkeil • Clamping wedge	1	P4	20x12x1,5	02 <b>750.102</b>
	2			02 <b>707.253</b>
	1			02 <b>707.002.18</b>
Gewindestift • Screw		M8x16	02	<b>705.542</b>
Vorschneider • Spur		22x19x2	02	<b>760.101</b>
Spannschraube • Screw		M5x8	02	<b>705.422</b>
Nutmesser • Groover		13x24,5x5	02	<b>783.102</b>
Schraube • Screw		M5x13,5	02	<b>705.318</b>
Sechskantschlüssel • T Wrench		SW3(M5)	02	<b>706.103</b>
		SW4(M8)	02	<b>706.104</b>



- Garnitur Art. 4819.000.001 wird vollständig mit 3 Profilen geliefert
- Cutterset 4819.000.001 supplied complete with 3 profiles

01  
Sägen02  
Zerspanen03  
Hobeln/Fräsen04  
Profilfräsen05  
Nur- und Federfräsen06  
Oberfräsen07  
Bohren08  
PKD-Werkzeuge09  
Spannen10  
Ersatzteile11  
Informationen

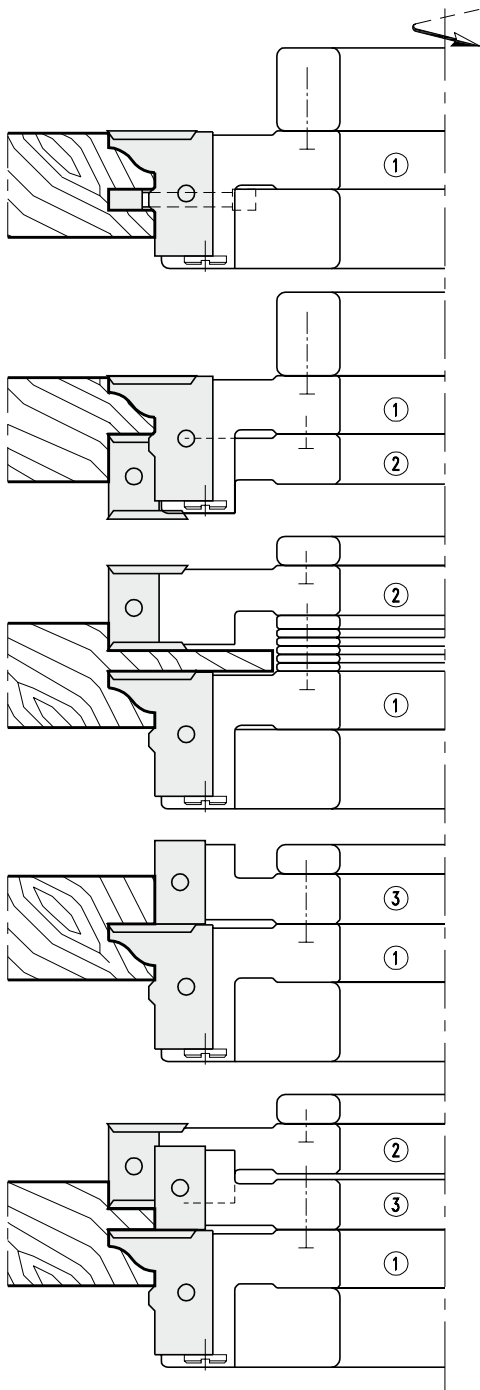


- WP-Profilmesserkopf mit Stahltragkörper zum Fräsen von Profil und Konterprofil an Massivholz-Rahmentüren. Drei verschiedene Profilvarianten. Ausführungen für manuellen Vorschub.
- TC-Profile cutterhead with steel tool body and reversible knives for profiles and counter profiles in solid wood framed doors in cabinetry. Three tool sets for frames with different profiles. Layout for manual feed.

MAN HW

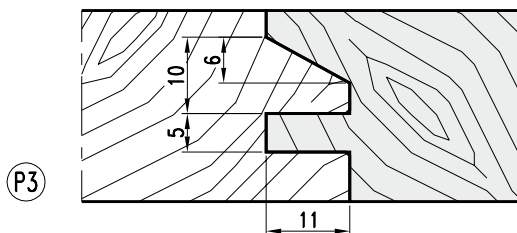
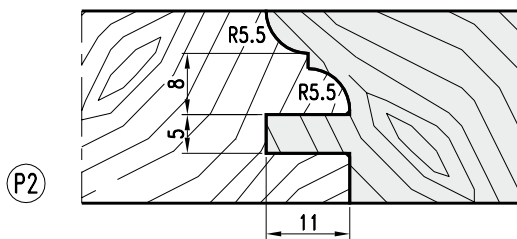
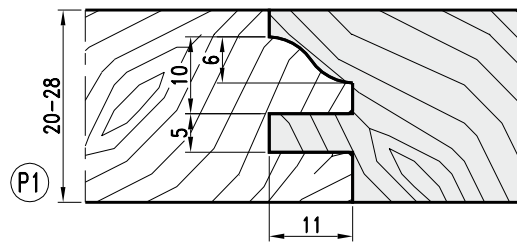
Nr.	D	B	d	Z	V	I	n min-n max	PG	Art. Nr.
1	160	30	30/50	3	3	3	4800-8300	02	<b>4819.160.030 ●</b>
2		20	30/50	3	3+3		4800-8300	02	<b>4819.160.220</b>
3	138	20	30/50	3			5600-9600	02	<b>4819.138.020</b>
Garnitur • Cutterset									02 <b>4819.000.002</b>

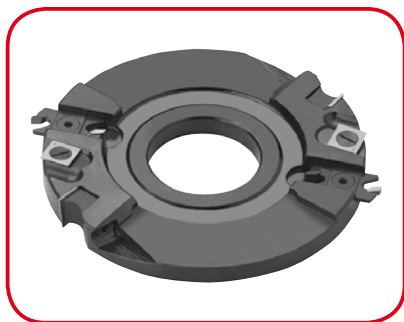
● ohne Wechselsmesser ● cutterheads supplied without knives



### Wechselsmesser/Ersatzteile • Reversible knives/Spare parts

	Nr.	P	Dim.	PG	Art. Nr.
Wechselsmesser • Reversible knife	1	P1	30x25x2	02	<b>785.302</b>
		P2	30x25x2	02	<b>785.301</b>
		P3	30x25x2	02	<b>785.303</b>
Spannkeil • Clamping wedge	2/3		20x12x1,5	02	<b>750.102</b>
	1			02	<b>707.807</b>
Gewindestift • Screw	2/3			02	<b>707.002.18</b>
	1		M8x12	02	<b>705.541</b>
Vorschneider • Spur	2/3		M8x16	02	<b>705.542</b>
	1		22x19x2	02	<b>760.101</b>
Spannschraube • Screw	2		14x14x2	02	<b>750.111</b>
			M5x8	02	<b>705.422</b>
Nutmesser • Groover			35x17x5	02	<b>783.121</b>
Schraube • Screw			M5x13,5	02	<b>705.318</b>
Sechskantschlüssel • T Wrench			SW3(M5)	02	<b>706.103</b>
			SW4(M8)	02	<b>706.104</b>





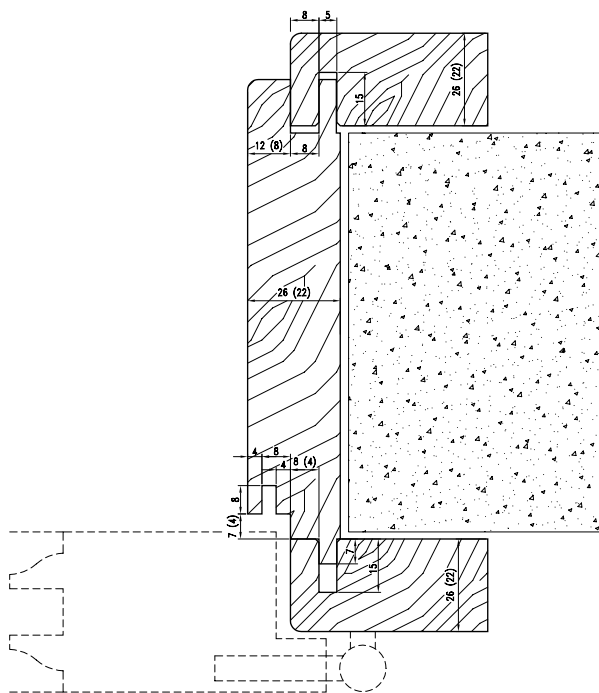
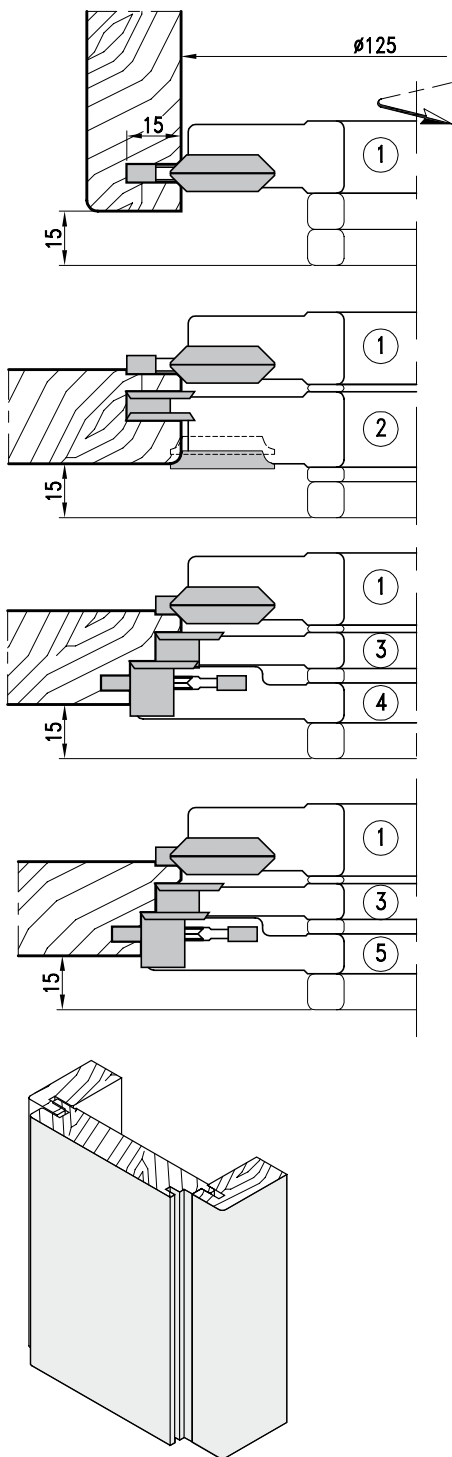
- WP-Profilmesserkopf mit Stahltragkörper zum Fräsen von Türfutter und Bekleidung. Für Weich- und Harthölzer bzw. Span- und Faserwerkstoffe, beschichtet oder Furniert. Ausführungen für manuellen Vorschub.
- TC-Profile cutterhead with steel tool body and reversible knives for door cases and door linings. For softwood and hardwood, chipboard and fibre material, plastic coated and veneered. Layout for manual feed.

MAN HW

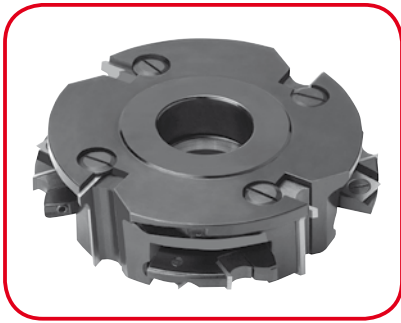
Nr.	D	B	d	Z	V	I	n min -n max	PG	Art. Nr.
1	125	4,0	40/50	2		2	6100-10500	02	<b>4879.125.004</b>
2	155	8,0	40/50	2	4		4300-8400	02	<b>4879.155.008</b>
3	139	9,8	40/50	2	2		5600-9600	02	<b>4879.139.010</b>
4	153	15,0	40/50	2	2	2	5000-8600	02	<b>4879.153.015</b>
5	147	15,0	40/50	2	2		5200-8900	02	<b>4879.147.015</b>

#### Wechselsmesser/Ersatzteile • Reversible knives/Spare parts

	Nr.	Dim.	PG	Art. Nr.
Wechselsmesser • Reversible knife	2	7,5x12x1,5	02	<b>750.097</b>
	3	9,6x12x1,5	02	<b>750.098</b>
	4/5	15x12x1,5	02	<b>750.101</b>
Spannkeil • Clamping wedge	2		02	<b>707.002.07</b>
	3		02	<b>707.002.08</b>
	4/5		02	<b>707.133.15</b>
Schraube • Screw	2	M5x12	02	<b>705.523</b>
	3	M6x16	02	<b>705.535</b>
	4/5	M8x12	02	<b>705.541</b>
Vorschneider • Spur		14x14x2	02	<b>750.111</b>
Schraube • Screw		M5x7	02	<b>705.425</b>
Nutmesser • Groover	1	20x34x5	02	<b>783.123</b>
	1	20x26x5	02	<b>783.124</b>
Abrundmesser • Rounding blade		R3	02	<b>780.251</b>
Fasemesser • Chamfering blade		45°	02	<b>780.260</b>
Schraube • Screw		M5x13,5	02	<b>705.318</b>
Sechskantschlüssel • T Wrench		SW2,5(M5)	02	<b>706.102</b>
		SW3(M6)	02	<b>706.103</b>
		SW4(M8)	02	<b>706.104</b>



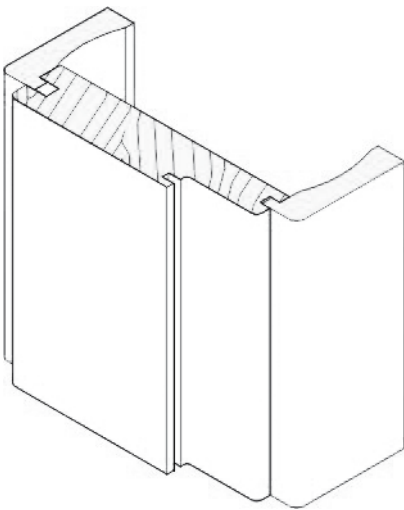
- 01 Sägen
- 02 Zerspanen
- 03 Hobeln/Fräsen
- 04 Profilfräsen
- 05 Nut- und Federfräsen
- 06 Oberfräsen
- 07 Bohren
- 08 PKD-Werkzeuge
- 09 Spannen
- 10 Ersatzteile
- 11 Informationen



- WP-Profilmesserkopf mit Stahltragkörper zum Fräsen von Türfutter und Bekleidung. Für Weich- und Harthölzer bzw. Span- und Faserwerkstoffe, beschichtet oder Furniert. Ausführungen für mechanischen Vorschub.
- TC-Profil cutterhead with steel tool body and reversible knives for door cases and door linings. For softwood and hardwood, chipboard and fibre material, plastic coated and veneered. Layout for mechanical feed.

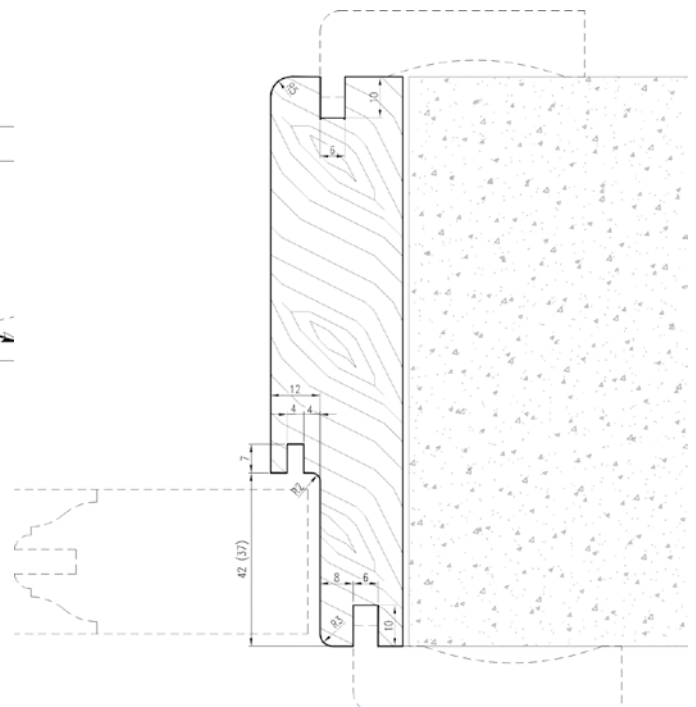
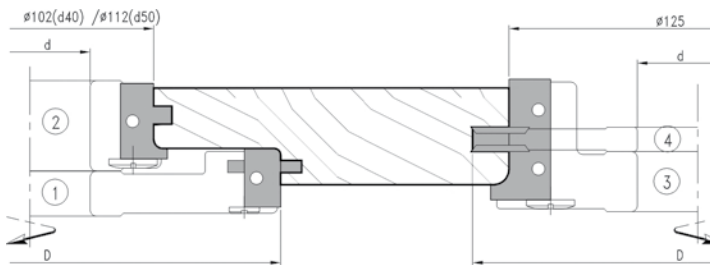
**MEC** **HW**

Nr.	D	B	d	Z	V	l	n min-n max	PG	Art. Nr.
1	166	20	40/50	4		2	7800	02	<b>4884.166.020</b>
2	102	25	40	4			14200	02	<b>4884.102.025</b>
	112	25	40/50	4			12000	02	<b>4884.112.025</b>
3	137	40	40/50	4			9500	02	<b>4884.137.040</b>
4	149	6	40/50	4	4		8900	02	<b>4884.149.006</b>



#### Wechselmesser/Ersatzteile • Reversible knives/Spare parts

	Nr.	Dim.	PG	Art. Nr.
Wechselmesser • Reversible knife	1	20x12x1,5	02	<b>785.110</b>
	2	25x17x2	02	<b>785.111</b>
	3	40x20x2	02	<b>785.112</b>
	4	7,6x12x1,5	02	<b>750.097</b>
Spannkeil • Clamping wedge	1		02	<b>707.130.20</b>
	2		02	<b>707.012.23</b>
	3		02	<b>707.002.38</b>
	4		02	<b>707.002.07</b>
Schraube • Screw (DIN 915)	1/3	M8x16	02	<b>705.542</b>
	2	M6x16	02	<b>705.535</b>
	4	M5x12	02	<b>705.523</b>
Vorschneider • Spur		14x14x2	02	<b>750.111</b>
Schraube • Screw (DIN 963)		M5x8	02	<b>705.422</b>
Nutmesser • Groover		25,5x13x4	02	<b>783.101</b>
Schraube • Screw		M5x13,5	02	<b>705.318</b>
Sechskantschlüssel • T Wrench		SW4 (M8)	02	<b>706.104</b>
		SW3 (M6)	02	<b>706.103</b>
		SW2,5 (M5)	02	<b>706.102</b>



**4884****HW Türfutter Profilgarnitur - Wechseltmesser**

TC Doorframe cutterset - Reversible knife



- WP-Profilmesserkopf mit Stahltragkörper zum Fräsen von Türfuttern. Für Weich- und Harthölzer. Ausführungen für mechanischen Vorschub.
- TC-Profile cutterhead with steel tool body and reversible knives for door cases made from softwood and hardwood. Layout for mechanical feed.

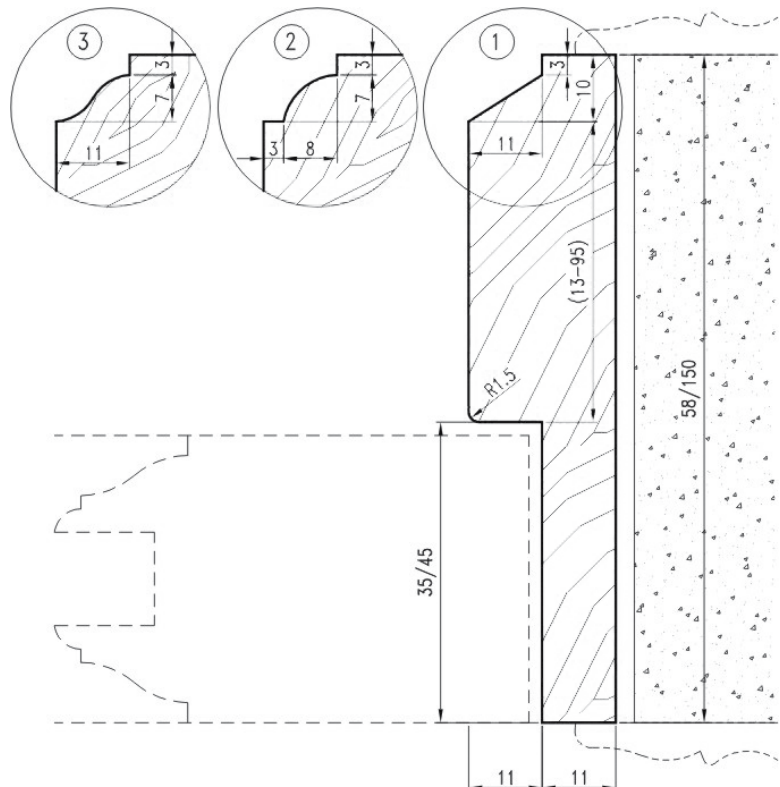
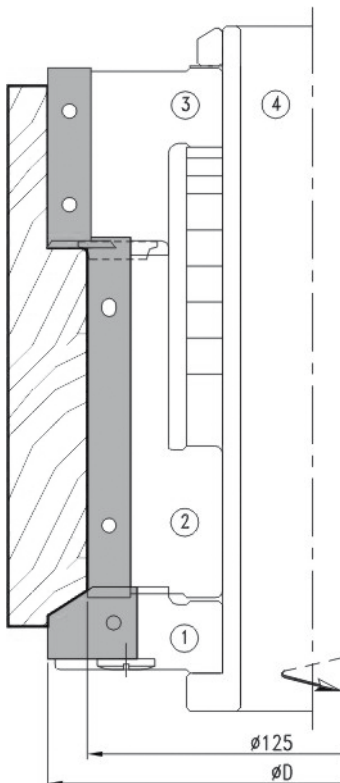
**MEC HW**

Nr.	D	B	d	Z	V	S	n max	PG	Art. Nr.
1	147	20	50	2			8900	02	<b>4884.147.020 ●</b>
2	125	100	50	2			8900	02	<b>4884.125.100</b>
3	147	50	50	2	2	2	8900	02	<b>4884.147.050</b>
4	50	190	40					02	<b>704.901</b>
1+2+3+4								02	<b>4884.000.000</b>

● ohne Wechseltmesser ● supplied without knives

**Wechseltmesser/Ersatzteile • Reversible knives/Spare parts**

	Nr.	Dim.	PG	Art. Nr.
Wechseltmesser • Reversible knife	1	20x25x2	02	<b>785.621</b>
		20x25x2	02	<b>785.622</b>
		20x25x2	02	<b>785.623</b>
Spannkeil • Clamping wedge	2	100x13x2,2	02	<b>750.109</b>
	3	50x12x1,5	02	<b>750.106</b>
	1		02	<b>707.084</b>
Gewindestift • Screw (DIN915)	2		02	<b>707.002.98</b>
	3		02	<b>707.130.48</b>
		M8x16	02	<b>705.542</b>
Vorschneider • Spur		14x14x2	02	<b>750.111</b>
Spannschraube • Screw (DIN963)		M5x8	02	<b>705.422</b>
Abrundmesser • Rounding blade		R1,5	02	<b>780.205</b>
Schraube • Screw		M5x13,5	02	<b>705.318</b>
		SW3(M5)	02	<b>706.103</b>
Sechskantschlüssel • T Wrench		SW4(M8)	02	<b>706.104</b>



01



Sägen

02



Zerspanen

03



Hobeln/Fräsen

04



Profilfräsen

05



Nur- und Federfräsen

06



Oberfräsen

07



Bohren

08



PKD-Werkzeuge

09



Spannen

10



Ersatzteile

11



Informationen





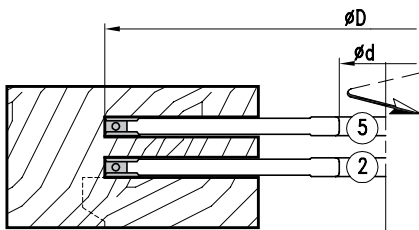
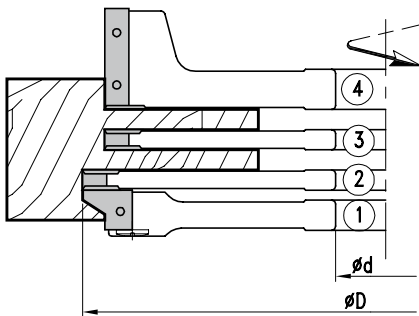


- WP-Schlitz- und Zapfenfräser mit Stahltragkörper. Drei Profile für Tür-Rahmenverbindungen aus Weich- oder Hartholz. Ausführungen für manuellen Vorschub.
- TC-Slot- and Tenon cutters with steel tool body and reversible knives. Three profiles for door frames made from soft- or hardwood. Layout for manual feed.

MAN HW

Nr.	D	B	d	Z	V	n min -n max	PG	Art. Nr.
1	302	20	50	3		2600-4400	02	<b>5239.302.020</b> ●
2		10	50	3	6	2600-4400	02	<b>5239.302.010</b>
3	280	10	50	3	6	2800-4700	02	<b>5199.280.010</b>
4		50	50	3	3	2800-4700	02	<b>5239.280.050</b>
5	302	10	50	3	6	2800-4400	02	<b>5199.302.010</b>

● ohne Wechselmesser ● supplied without knives

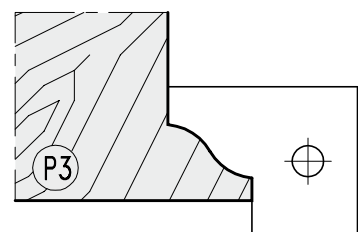
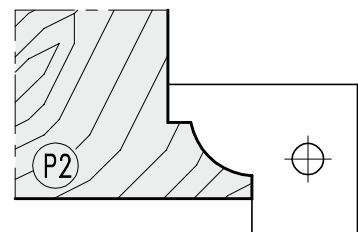
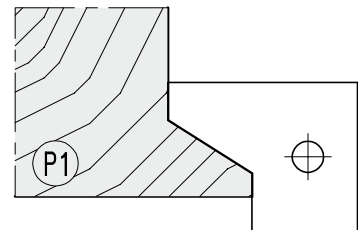
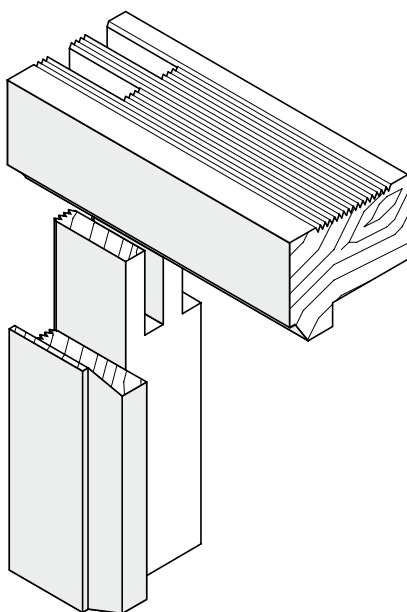


### Wechselmesser/Ersatzteile • Reversible knives/Spare parts

Nr.	Dim.	PG	Art. Nr.
Wechselmesser • Reversible knife	1	P1 20x25x2	02 <b>785.625</b>
		P2 20x25x2	02 <b>785.626</b>
		P3 20x25x2	02 <b>785.627</b>
2/3/5		9,6x12x1,5	02 <b>750.098</b>
	4	50x12x1,5	02 <b>750.106</b>
Spannkeil • Clamping wedge	1		02 <b>707.085</b>
	2/3/5		02 <b>707.002.08</b>
	4		02 <b>707.130.50</b>
Gewindestift • Screw		M8x16	02 <b>705.542</b>
	2/3/5	M6x16	02 <b>705.535</b>
Vorschneider • Spur		14x14x2	02 <b>750.111</b>
Spannschraube • Screw		M5x8	02 <b>705.422</b>
Sechskantschlüssel • T Wrench		SW3(M6)	02 <b>706.103</b>
		SW4(M8)	02 <b>706.104</b>

- Serienartikel, kurzfristige Fertigung bei Bestellung
- Standard article short-time production after order

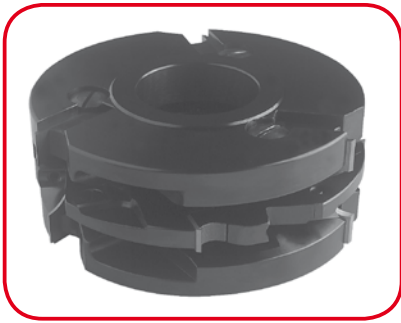
Profile, siehe Art. 4884  
Profiles, siehe Art. 4884



# 4899

## HW Profil- und Konterprofilgarnitur - Wechselsmesser

TC Profile- and counterprofile cutterset for doors - Reversible knife



- WP-Profilmesserkopf mit Stahltragkörper zum Fräsen von Profil und Konterprofil an Massivholz-Rahmentüren. Zehn verschiedene Profilfräsergarnituren. Ausführungen für manuellen Vorschub.
- TC-Profile cutterhead with steel tool body and reversible knives for profiles and counter profiles in solid wood framed doors. Ten different profilecuttersets. Layout for manual feed.

**HB= 30-40**

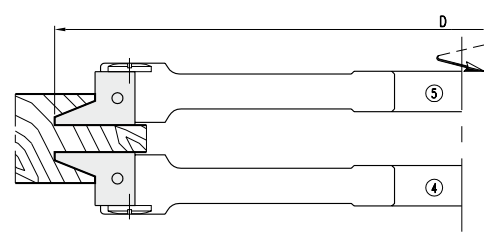
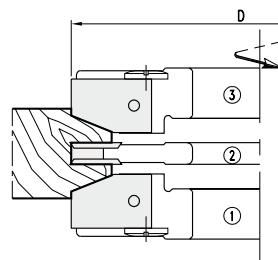
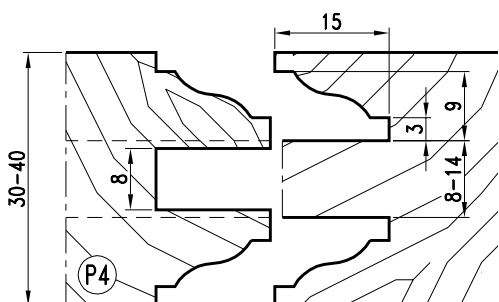
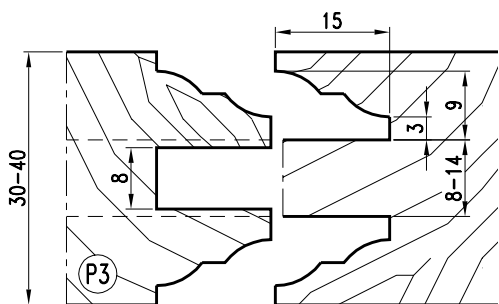
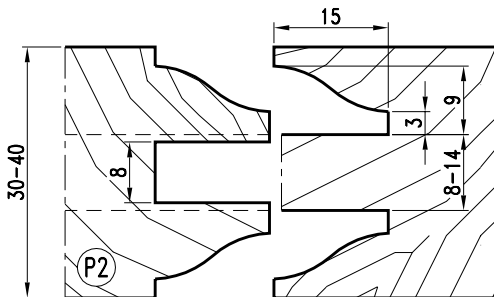
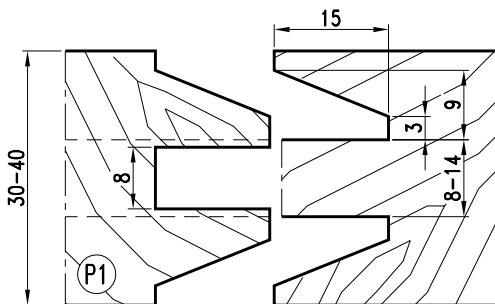
**MAN HW**

Nr.	D	B	d	Z	V	n min -n max	PG	Art. Nr.
1	140	20	50	3		5500-9500	02	<b>4899.140.020 ●</b>
2		8	50	4	4	5500-9500	02	<b>5149.140.008</b>
3		20	50	3		5500-9500	02	<b>4899.140.120 ●</b>
4	302	20	50	3		2600-4400	02	<b>4899.302.020 ●</b>
5		20	50	3		2600-4400	02	<b>4899.302.120 ●</b>

● ohne Wechselsmesser ● cutterheads supplied without knives

### Wechselsmesser/Ersatzteile • Reversible knives/Spare parts

	P	Dim.	Nr.	PG	Art. Nr.	
Wechselsmesser • Reversible knife	P1	20x30x2 (P1)	1	02	<b>785.601</b>	
	P1	20x30x2 (P1)	3	02	<b>785.602</b>	
	P1	20x30x2 (P1)	4	02	<b>785.603</b>	
	P1	20x30x2 (P1)	5	02	<b>785.604</b>	
	P2	20x30x2 (P2)	1	02	<b>785.605</b>	
	P2	20x30x2 (P2)	3	02	<b>785.606</b>	
	P2	20x30x2 (P2)	4	02	<b>785.607</b>	
	P2	20x30x2 (P2)	5	02	<b>785.608</b>	
	P3	20x30x2 (P3)	1	02	<b>785.609</b>	
	P3	20x30x2 (P3)	3	02	<b>785.610</b>	
	P3	20x30x2 (P3)	4	02	<b>785.611</b>	
	P3	20x30x2 (P3)	5	02	<b>785.612</b>	
	P4	20x30x2 (P4)	1	02	<b>785.613</b>	
	P4	20x30x2 (P4)	3	02	<b>785.614</b>	
	P4	20x30x2 (P4)	4	02	<b>785.615</b>	
P4	20x30x2 (P4)	5	02	<b>785.616</b>		
Spannkeil • Clamping wedge		7,5x12x1,5	2	02	<b>750.097</b>	
			1	02	<b>707.080</b>	
			2	02	<b>707.002.07</b>	
			3	02	<b>707.081</b>	
			4	02	<b>707.082</b>	
Gewindestift • Screw		M5x16	02		<b>705.582</b>	
		M8x16	02		<b>705.542</b>	
	Vorschneider • Spur		14x14x2	02		<b>750.111</b>
		Spannschraube • Screw		M5x6	02	
	Sechskantschlüssel • T Wrench			SW2,5 (M5)	02	
		SW4 (M8)	02		<b>706.104</b>	



01 Sagen

02 Zerspanen

03 Hobeln/Fräsen

04 Profilfräsen

05 Nut- und Federfräsen

06 Oberfräsen

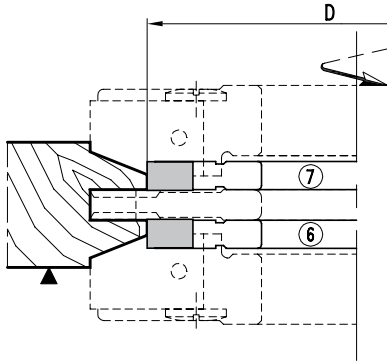
07 Bohren

08 PKD-Werkzeuge

09 Spannen

10 Ersatzteile

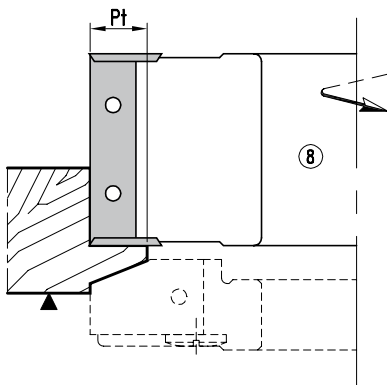
11 Informationen



HB= 30-40

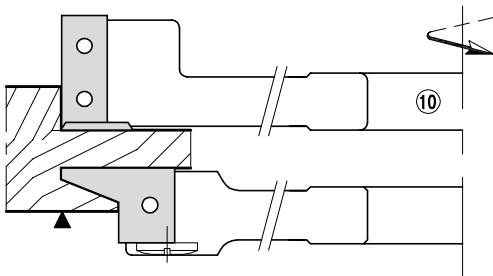
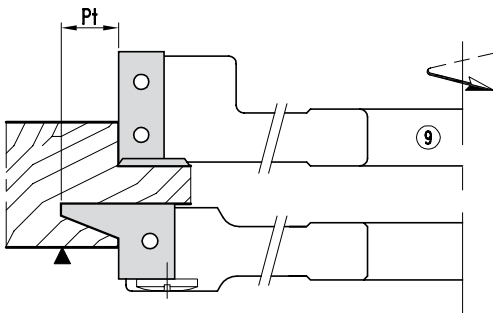
HW

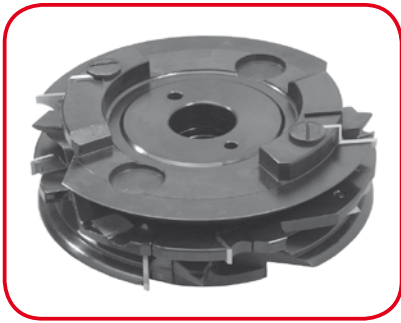
Nr.	D	B	d	Z	V	Pt	n min-n max	PG	Art. Nr.
6	110	7,6	50	3			6900-12000	02	<b>4899.110.008</b>
7		7,6	50	3			6900-12000	02	<b>4899.110.108</b>
8	132	30,0	50	3	3	11	5800-10000	02	<b>4899.132.030</b>
8		50,0	50	3	3	11	5800-10000	02	<b>4899.132.050</b>
8	140	50,0	50	4	4	15	5500-9500	02	<b>5769.140.050</b>
9	272	30,0	50	3	3	15	2800-4800	02	<b>5249.272.230</b>
9	280	30,0	50	3	3	11	2800-4700	02	<b>5249.280.230</b>
10	302	30,0	50	3	3		2600-4400	02	<b>5249.302.230</b>



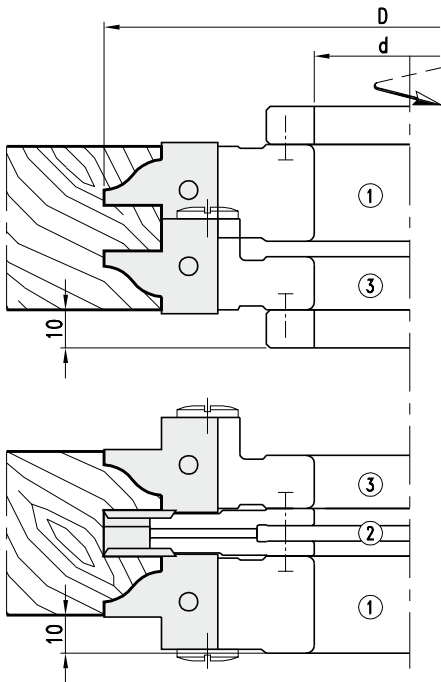
### Wechselmesser/Ersatzteile • Reversible knives/Spare parts

	Dim.	Nr.	PG	Art. Nr.
Wechselmesser • Reversible knife	7,5x12x1,5	6/7	02	<b>750.097</b>
	30x12x1,5	9/10	02	<b>750.104</b>
	50x12x1,5	8	02	<b>750.106</b>
Spannkeil • Clamping wedge		6/7	02	<b>707.002.07</b>
		9/10	02	<b>707.130.30</b>
		8	02	<b>707.130.50</b>
Gewindestift • Screw	M6x12	6/7	02	<b>705.533</b>
	M8x16		02	<b>705.542</b>
Vorschneider • Spur	14x14x2		02	<b>750.111</b>
Spannschraube • Screw	M5x8		02	<b>705.422</b>
Sechskantschlüssel • T Wrench	SW3 (M6)		02	<b>706.103</b>
	SW4 (M8)		02	<b>706.104</b>





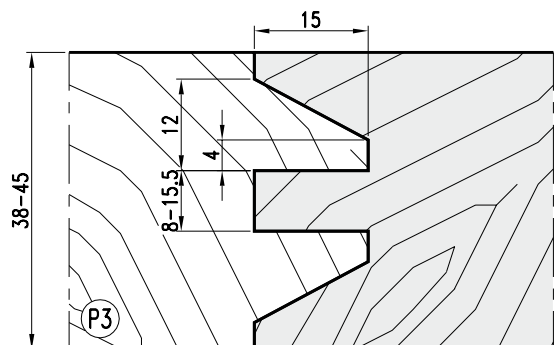
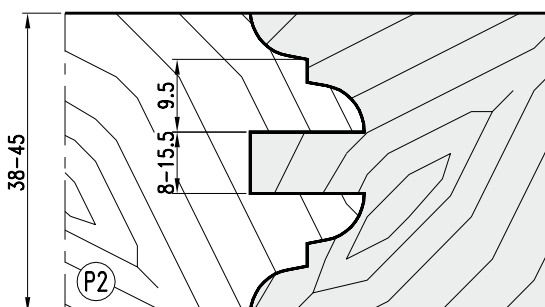
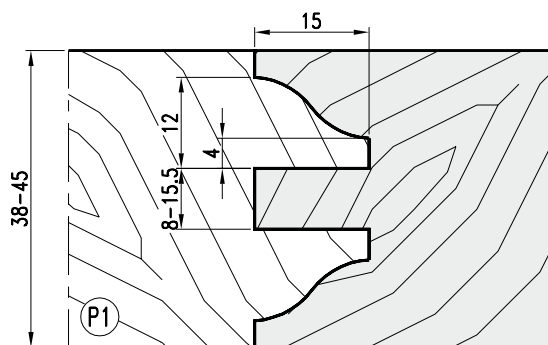
- WP-Profilmesserkopf mit Stahltragkörper zum Fräsen von Profil und Konterprofil an Massivholz-Rahmentüren. Garnitur aus drei verschiedenen Profilfräsern. Ausführungen für manuellen Vorschub.
- TC-Profile cutterhead with steel tool body and reversible knives for profiles and counter profiles in solid wood framed doors. Set with three different profilecutters. Layout for manual feed.



Nr.	D	B	d	Z	V	n min -n max	PG	MAN HW		
								Art. Nr.		
1	160	25	30/50	2		4800-8300	02	<b>4894.160.025</b> ●		
2		8-15	30/50	4	4	4800-8300	02	<b>4894.160.008</b>		
3		25	30/50	2		4800-8300	02	<b>4894.160.125</b> ●		
Garnitur (1+2+3) • Cutterset (1+2+3)								02	<b>4894.000.000</b>	

#### Wechselsmesser/Ersatzteile • Reversible knives/Spare parts

	P	Dim.	Nr.	PG	Art. Nr.
Wechselsmesser • Reversible knife	P1	29,5x25x2	1	02	<b>785.502</b>
	P1	29,5x25x2	3	02	<b>785.501</b>
	P2	29,5x25x2	1	02	<b>785.504</b>
	P2	29,5x25x2	3	02	<b>785.503</b>
	P3	29,5x25x2	1	02	<b>785.506</b>
	P3	29,5x25x2	3	02	<b>785.505</b>
Spannkeil • Clamping wedge		7,5x12x1,5	2	02	<b>750.097</b>
			1	02	<b>707.531</b>
			2	02	<b>707.002.06</b>
Gewindestift • Screw		M5x12	2	02	<b>705.523</b>
		M6x16	1/3	02	<b>705.535</b>
Vorschneider • Spur		14x14x2		02	<b>750.111</b>
Spannschraube • Screw		M5x8		02	<b>705.422</b>
Sechskantschlüssel • T Wrench		SW2,5		02	<b>706.102</b>
		SW3		02	<b>706.103</b>

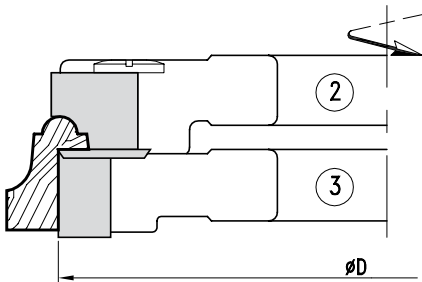
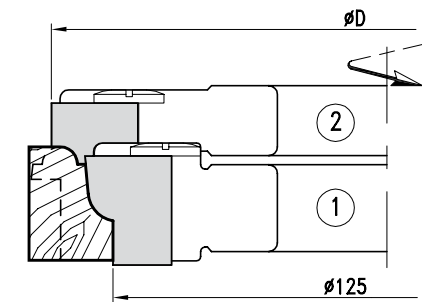




- WP-Profilmesserkopf mit Stahltragkörper zum Fräsen von Sprossen und Leisten an Massivholz-Rahmentüren. Garnitur aus drei verschiedenen Profilträsern. Ausführungen für manuellen Vorschub.
- TC-Profile cutterhead with steel tool body and reversible knives for beads and mouldings in solid wood framed doors. Set with three different profilecutters. Layout for manual feed.

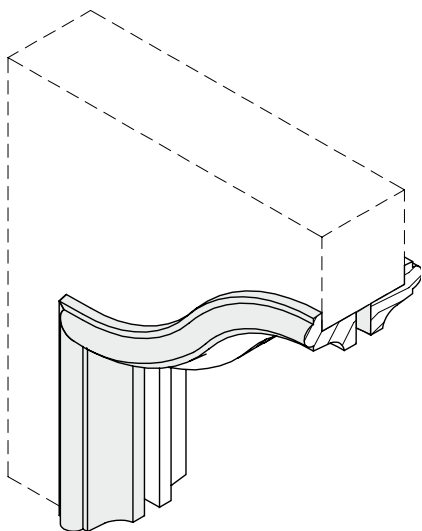
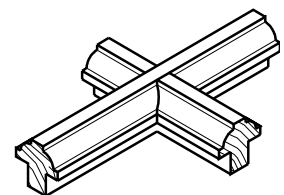
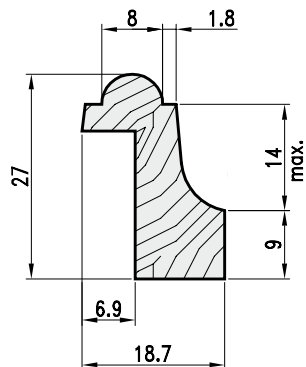
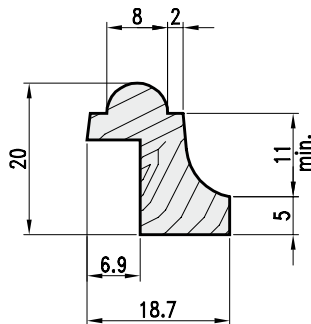
**MAN HW**

Nr.	D	B	d	Z	n min -n max	PG	Art. Nr.
1	138	25	30/50	3	5600-9600	02	<b>4839.138.025</b>
2	153	20	30/50	3	5000-8600	02	<b>4839.153.020</b>
3	151	20	30/50	3	5000-8600	02	<b>4839.151.020</b>



### Wechseltmesser/Ersatzteile • Reversible knives/Spare parts

Nr.	Dim.	PG	Art. Nr.
Wechseltmesser • Reversible knife			
1	25x20x2	02	<b>785.774</b>
2	20x20x2	02	<b>785.775</b>
3	20x12x1,5	02	<b>750.102</b>
Spannkeil • Clamping wedge			
1		02	<b>707.002.23</b>
2		02	<b>707.576.01</b>
3		02	<b>707.133.20</b>
Gewindestift • Screw	M8x16	02	<b>705.542</b>
Vorschneider • Spur	14x14x2	02	<b>750.111</b>
Spannschraube • Screw	M5x8	02	<b>705.422</b>
Sechskantschlüssel • T Wrench	SW4	02	<b>706.104</b>





**5279****HW Abplattfräser - Wechselsmesser***TC Panel raising cutter - Reversible knife*

- WP-Profilmesserkopf mit Stahltragkörper zum Abplatten von Rahmenfüllungen. Profilmesserkopf für drei verschiedene Abplattprofile zum einseitigen oder beidseitigen Abplatten. Ausführungen für manuellen Vorschub.
- *TC-Panel raising cutter with steel tool body and reversible knives for solid wood panels. Cutterhead for three different panel raising profiles by knife change. Layout for manual feed.*

**MAN HW**

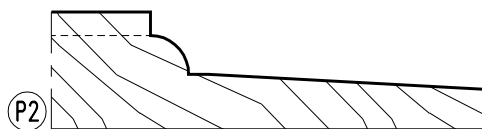
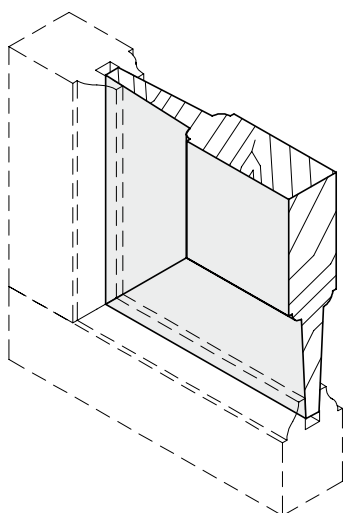
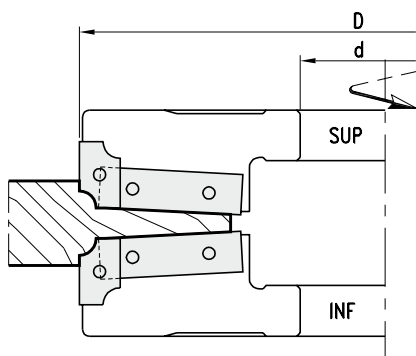
D	B	d	Z	n min -n max	PG	SUP	INF
180	30	30/50	2+2	4300-7400	02	<b>5279.180.030</b>	● <b>5279.180.130</b> ●

- Abplattfräser wird mit P1 geliefert, auf Anfrage mit P2, P3 oder Profilen nach Wunsch
- *Cutterhead equipped with tips for basic profile P1*

**Wechselsmesser/Ersatzteile • Reversible knives/Spare parts**

	Dim.	Nr.	PG	Art. Nr.
Wendemeser • <i>Reversible knife</i>	20x12x1,5	1(SUP)	02	<b>781.111</b>
	20x12x1,5	2	02	<b>781.112</b>
	20x12x1,5	3	02	<b>781.113</b>
	20x12x1,5	1(INF)	02	<b>781.114</b>
	20x12x1,5	2	02	<b>781.115</b>
	20x12x1,5	3	02	<b>781.116</b>
Spannkeil • <i>Clamping wedge</i>		SUP	02	<b>707.273</b>
		INF	02	<b>707.275</b>
Wendemeser • <i>Reversible Knife</i>	50x12x1,5		02	<b>750.106</b>
Spannkeil • <i>Clamping wedge</i>		SUP	02	<b>707.274</b>
		INF	02	<b>707.276</b>
Gewindestift • <i>Screw</i>	M8x16		02	<b>705.542</b>
Sechskantschlüssel • <i>T Wrench</i>		SW4	02	<b>706.104</b>
Einstelllehre • <i>Adjusting gauge</i>	1,0		02	<b>709.504</b>

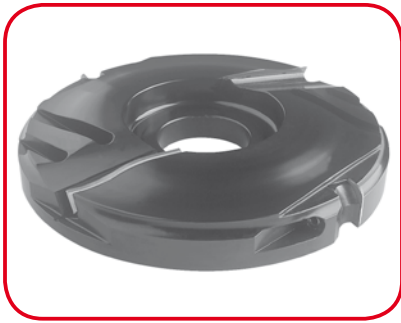
- Standardprofil P1 und weitere Profilmöglichkeiten
- *Basic profile P1 and further profile variations*

Weitere Profilmöglichkeiten • *Further profile variations*01  
Sägen02  
Zerspanen03  
Hobeln/Fräsen04  
Profillräsen05  
Nur- und Federfräsen06  
Oberfräsen07  
Bohren08  
PKD-Werkzeuge09  
Spannen10  
Ersatzteile11  
Informationen

**5279**

## HW Abplattfräser - Wechselmesser

### TC Panel raising cutter - Reversible knife

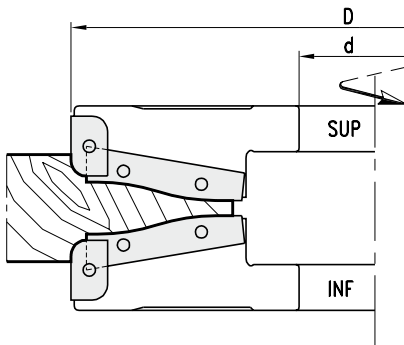


- WP-Profilmesserkopf mit Stahltragkörper zum Abplatten von Rahmenfüllungen. Profilmesserkopf für drei verschiedene Abplattprofile zum einseitigen oder beidseitigen Abplatten. Ausführungen für manuellen Vorschub.
- TC-Panel raising cutter with steel tool body and reversible knives for solid wood panels. Cutterhead for three different panel raising profiles by knife change. Layout for manual feed.

**MAN HW**

D	B	d	Z	n min -n max	PG	SUP	iNF
200	30	30/50	2+2	3900-6600	02	<b>5279.200.030</b>	● <b>5279.200.130</b> ●

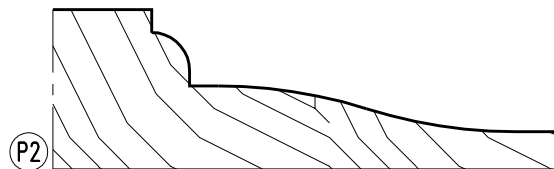
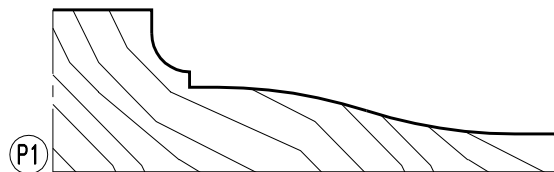
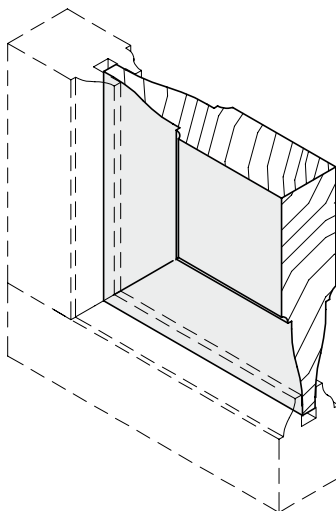
- Abplattfräser wird mit P1 geliefert, auf Anfrage mit P2, P3 oder Profilen nach Wunsch
- Cutterhead equipped with tips for basic profile P1



#### Wechselmesser/Ersatzteile • Reversible knives/Spare parts

	Dim.	Nr.	PG	Art. Nr.
Wechselmesser • Reversible knife	20x12x1,5	1(SUP)	02	<b>781.111</b>
	20x12x1,5	2	02	<b>781.112</b>
	20x12x1,5	3	02	<b>781.113</b>
	20x12x1,5	1(INF)	02	<b>781.114</b>
	20x12x1,5	2	02	<b>781.115</b>
	20x12x1,5	3	02	<b>781.116</b>
Spannkeil • Clamping wedge		SUP	02	<b>707.273</b>
		INF	02	<b>707.275</b>
Wendemesser • Reversible Knife	60x12x1,5	SUP	02	<b>781.120</b>
	60x12x1,5	INF	02	<b>781.121</b>
Spannkeil • Clamping wedge		SUP	02	<b>707.272</b>
		INF	02	<b>707.277</b>
Gewindestift • Screw	M8x16		02	<b>705.542</b>
Sechskantschlüssel • T Wrench	SW4		02	<b>706.104</b>
Einstellehre • Adjusting gauge	1,0		02	<b>709.504</b>

- Standardprofil P1 und weitere Profilmöglichkeiten
- Basic profile P1 and further profile variations



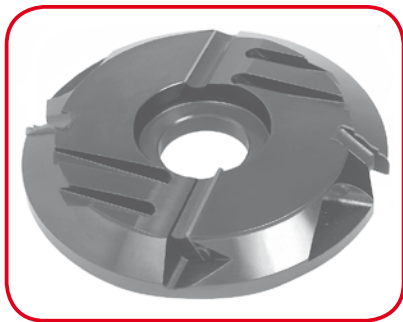
Weitere Profilmöglichkeiten • Further profile variations

**170****ProChipper®**

www.pro-lock.de

# 5279

## HW Abplattfräser - Wechselmesser TC Panel raising cutter - Reversible knife

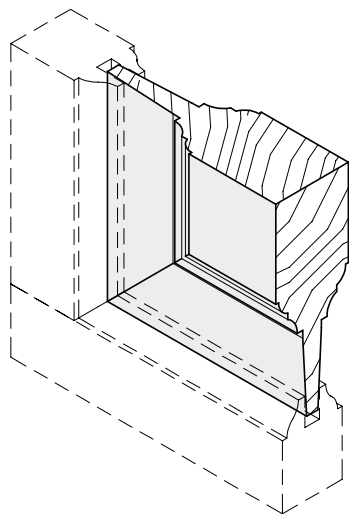
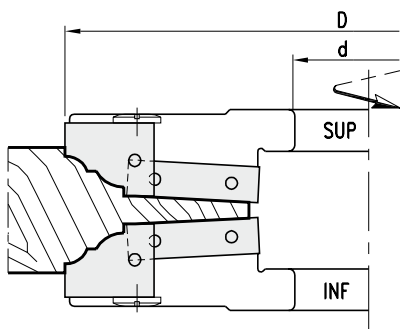


- WP-Profilmesserkopf mit Stahltragkörper zum Abplatten von Rahmenfüllungen. Profilmesserkopf für vier verschiedene Abplattprofile zum einseitigen oder beidseitigen Abplatten. Ausführungen für manuellen Vorschub.
- TC-Panel raising cutter with steel tool body and reversible knives for solid wood panels. Cutterhead for four different panel raising profiles by knife change. Layout for manual feed.

MAN HW

D	B	d	Z	n min -n max	PG	SUP	INF
205	30	30/50	2+2	3700-6300	02	<b>5274.205.030</b>	● <b>5274.205.130</b> ●

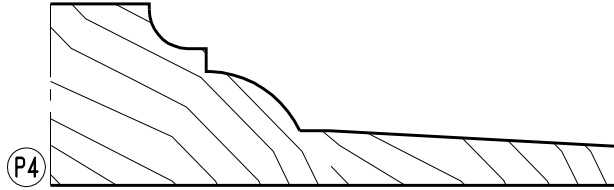
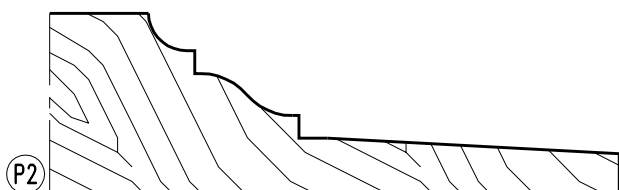
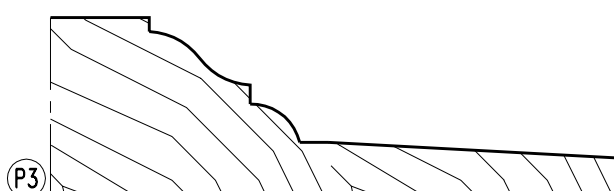
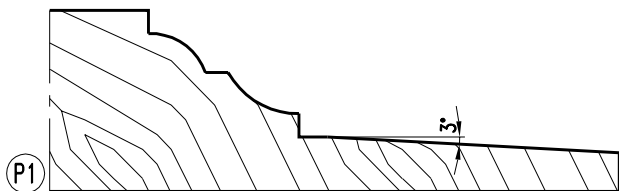
- Abplattfräser wird mit P1 geliefert, auf Anfrage mit P2, P3 oder Profilen nach Wunsch
- Cutterhead equipped with tips for basic profile P1



### Wechselmesser/Ersatzteile • Reversible knives/Spare parts

	Dim.	Nr.	PG	Art. Nr.
Wechselmesser • Reversible knife	25x30x2	1(SUP)	02	<b>782.501</b>
	25x30x2	2	02	<b>782.502</b>
	25x30x2	3	02	<b>782.503</b>
	25x30x2	4	02	<b>782.504</b>
	25x30x2	1(INF)	02	<b>782.505</b>
	25x30x2	2	02	<b>782.506</b>
	25x30x2	3	02	<b>782.507</b>
	25x30x2	4	02	<b>782.508</b>
Spannkeil • Clamping wedge		SUP	02	<b>707.561</b>
		INF	02	<b>707.953</b>
Wendemeser • Reversible knife	50x12x1,5		02	<b>750.106</b>
Spannkeil • Clamping wedge		SUP	02	<b>707.144</b>
		INF	02	<b>707.139</b>
Gewindestift • Screw	M8x16		02	<b>705.542</b>
	M10x16		02	<b>705.551</b>
Sechskantschlüssel • T Wrench	SW4		02	<b>706.104</b>
	SW5		02	<b>706.105</b>

- Standardprofil P1 und weitere Profilmöglichkeiten
- Basic profile P1 and further profile variations



Weitere Profilmöglichkeiten • Further profile variation

- 01 Sägen
- 02 Zerspanen
- 03 Hobeln/Fräsen
- 04 Profilfräsen
- 05 Nut- und Federfräsen
- 06 Oberfräsen
- 07 Bohren
- 08 PKD-Werkzeuge
- 09 Spannen
- 10 Ersatzteile
- 11 Informationen

**5299****HW Türblatt- Doppelfalz Fräsgarnitur - Wendemesser**

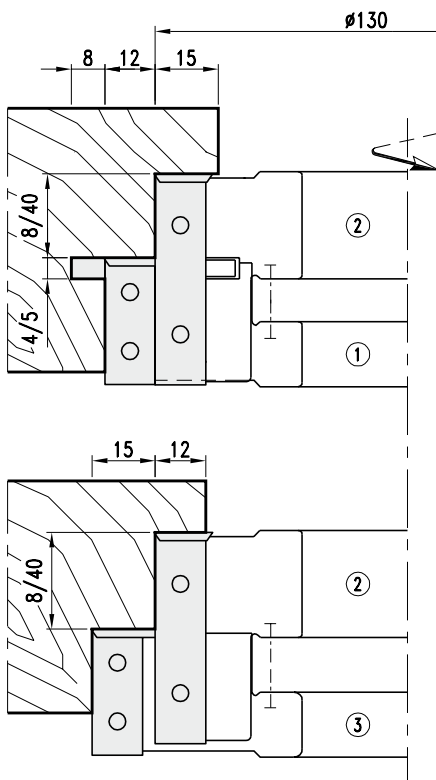
TC Doorblade- double rebate cutterset - Reversible knife



- WP-Doppelfalz-Messerkopf mit Stahltragkörper zum Fräsen von Doppelfalzprofilen mit und ohne Rahmendichtung. Für Weich- und Harthölzer, Verbundwerkstoffe. Ausführungen für manuellen Vorschub.
- TC-Double rebate cutterhead with steel tool body and reversible knives for double rebate profiles with and without frame seals. For softwood, hardwood and compound materials. Layout for manual feed.

**MAN HW**

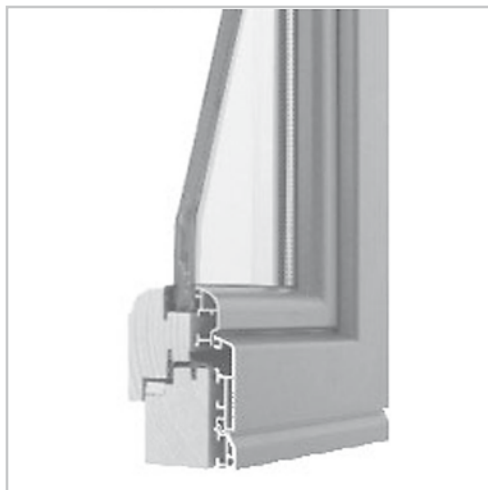
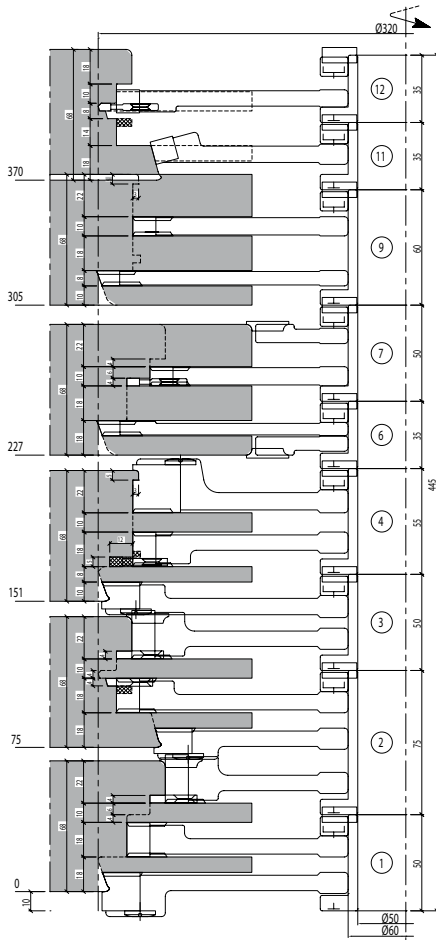
Nr.	D	B	d	Z	V	I	n min -n max	PG	Art. Nr.
1	154	30	50	2	2	2	5000-8600	02	<b>5299.154.030</b>
2	130	50	50	2	2		5800-10000	02	<b>5299.130.050</b>
3	160	30	50	2	2		4800-8200	02	<b>5299.160.030</b>
4	140	30	50	2	2		5500-9500	02	<b>5299.140.030</b>
5	124	30	50	2	2		6400-11100	02	<b>5299.124.030</b>



- Garnitur wird mit Nutmesser 4 mm geliefert, Nutmesser 5 mm auf Anfrage. Auf Wunsch mit Abrundmesser lieferbar.
- Supplied with grooving knife 4mm, grooving knife 5mm on demand. Optionally with rounding knives.

**Wendemesser/Ersatzteile • Reversible knives/Spare parts**

	Dim.	Nr.	PG	Art. Nr.
Wendemesser • Reversible knife	30x12x1,5		02	<b>750.104</b>
	50x12x1,5		02	<b>750.106</b>
Spannkeil • Clamping wedge		1/3/4/5	02	<b>707.002.28</b>
		2	02	<b>707.002.48</b>
Gewindestift • Screw	M8x16		02	<b>705.542</b>
Vorschneider • Spur	14x14x2	2	02	<b>750.111</b>
Spannschraube • Screw	M5x8		02	<b>705.422</b>
Nutmesser • Grooving knife	17x35x4		02	<b>783.120</b>
	17x35x5		02	<b>783.121</b>
Schraube • Screw	M5x13,5		02	<b>705.318</b>
Sechskantschlüssel • T Wrench	SW3(M5)		02	<b>706.103</b>
	SW4(M8)		02	<b>706.104</b>



- Werkzeuge zur Fensterherstellung für alle Bearbeitungsmaschinen (manueller oder mechanischer Vorschub). Hergestellt konform zur Norm DIN EN-847-1.

- Fenstergarnituren werden auf die erforderlichen Nullabstimmungs-durchmesser aufgebaut.

- Alle Werkzeugsätze sind mit Schraubbüchsen verschraubt.

- Werkzeugsätze sind durchmesser- und höhenabgestimmt.

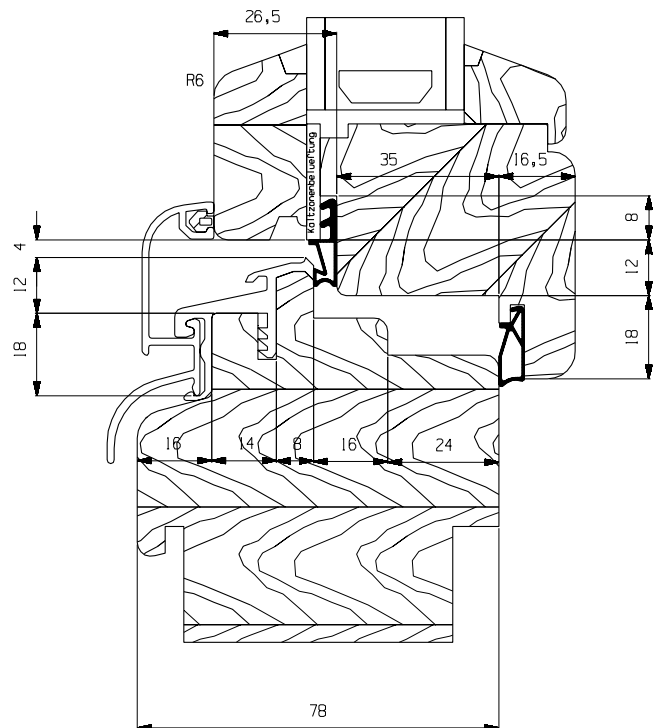
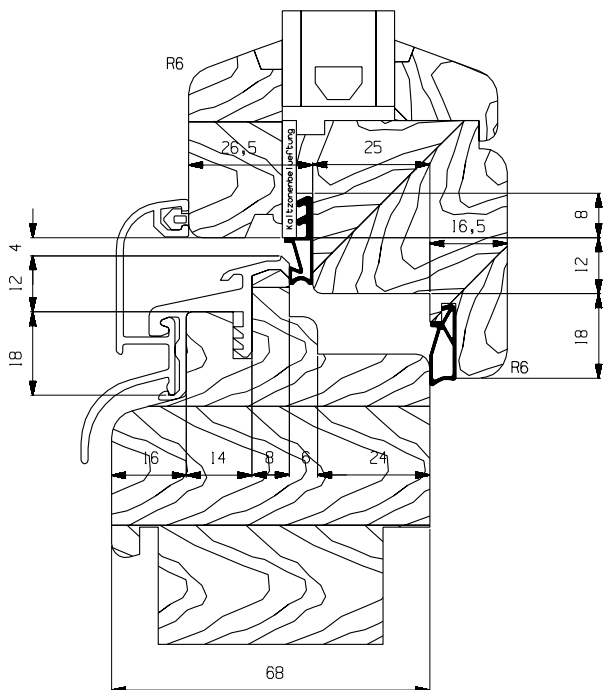
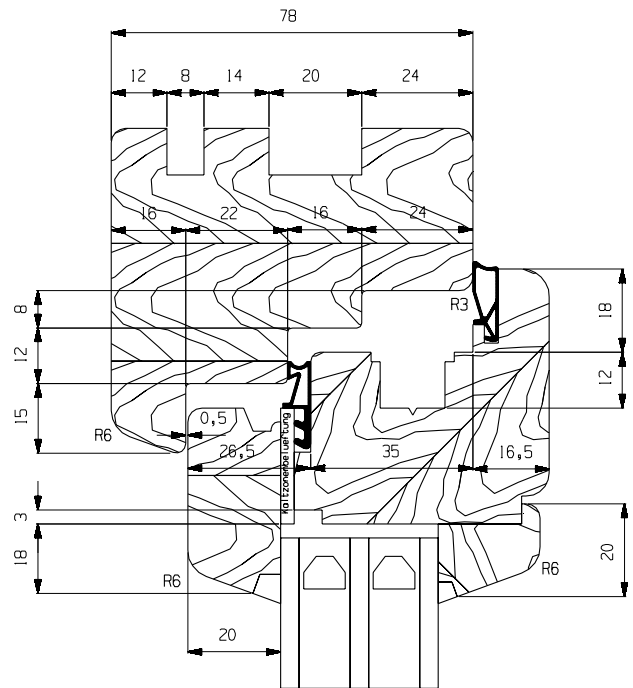
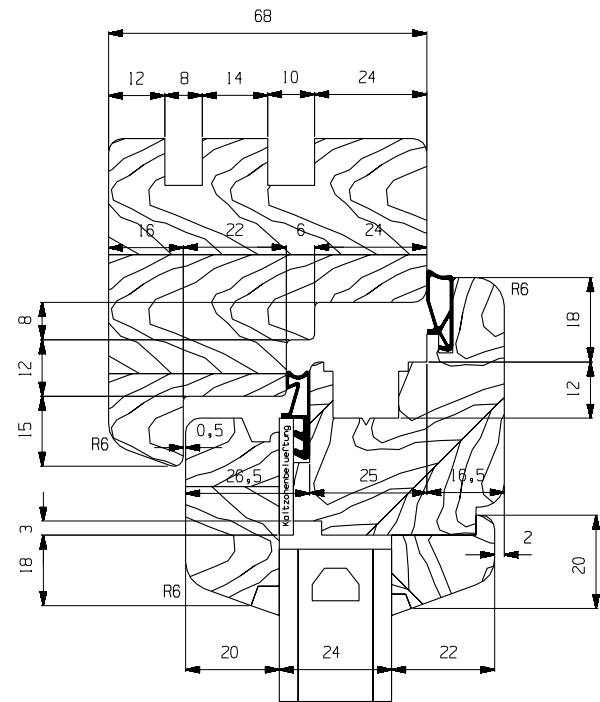
- *Window tooling for all types of machinery (hand or mechanical feed), designed according to the European standard EN 847-1.*

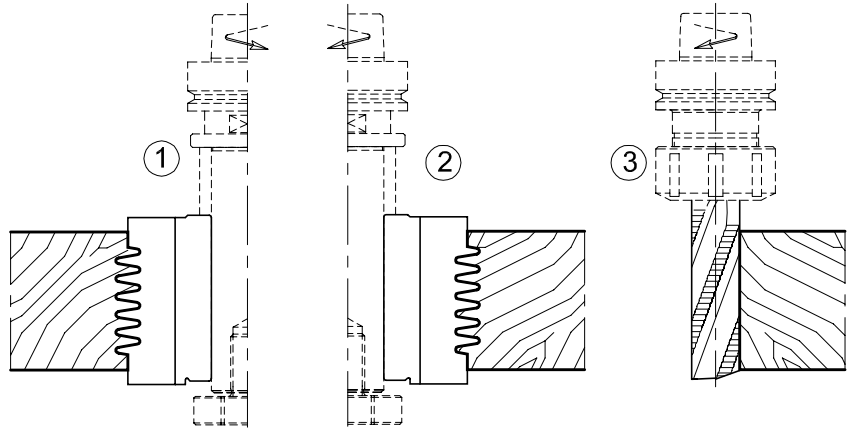
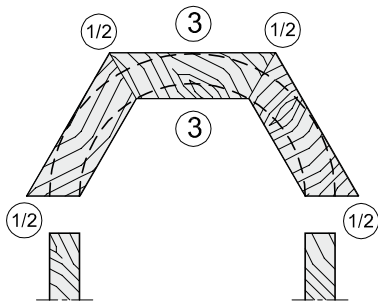
- *Cutterhead sets mounted on sleeve with base diameter and height.*

- *Technical characteristics according to the machine and working conditions.*

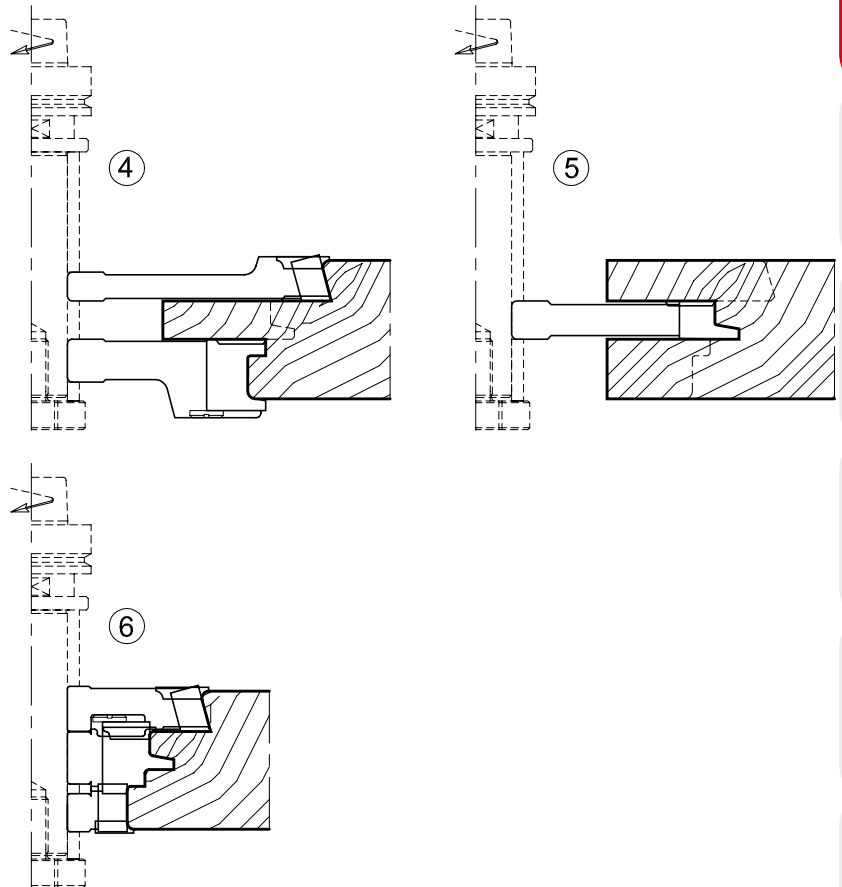
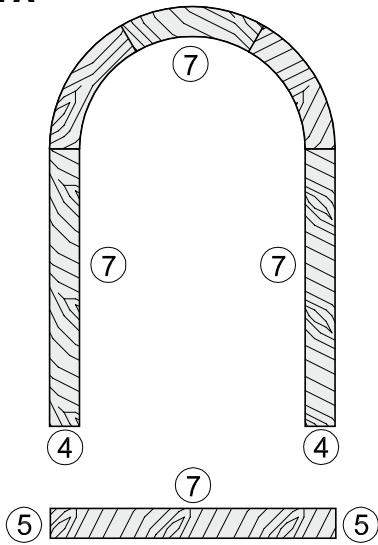




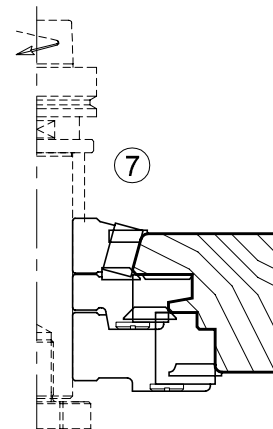
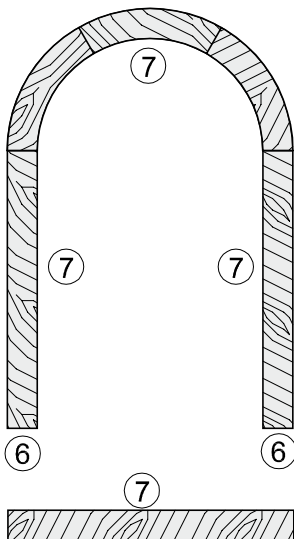


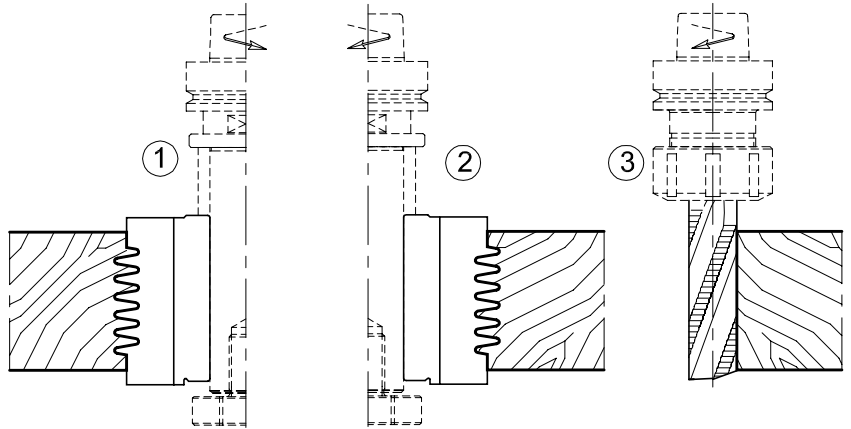
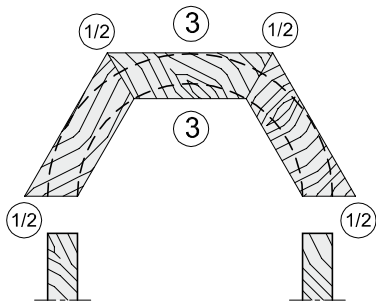


Option A

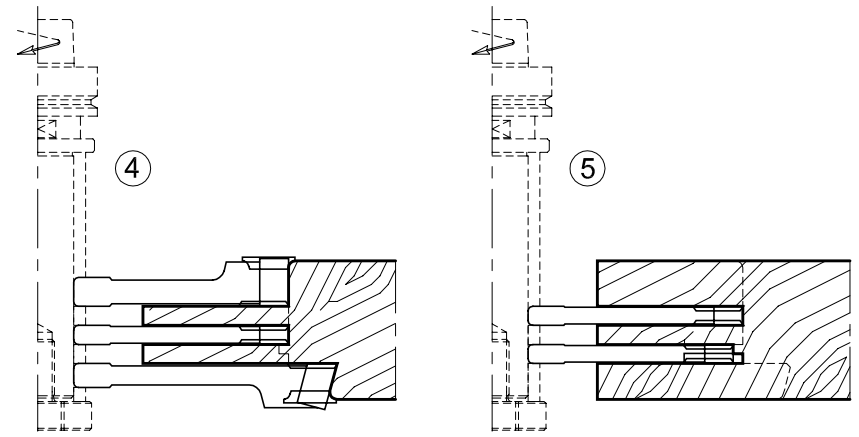
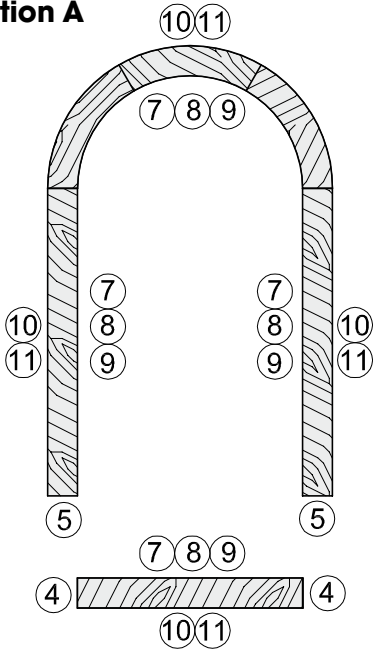


Option B

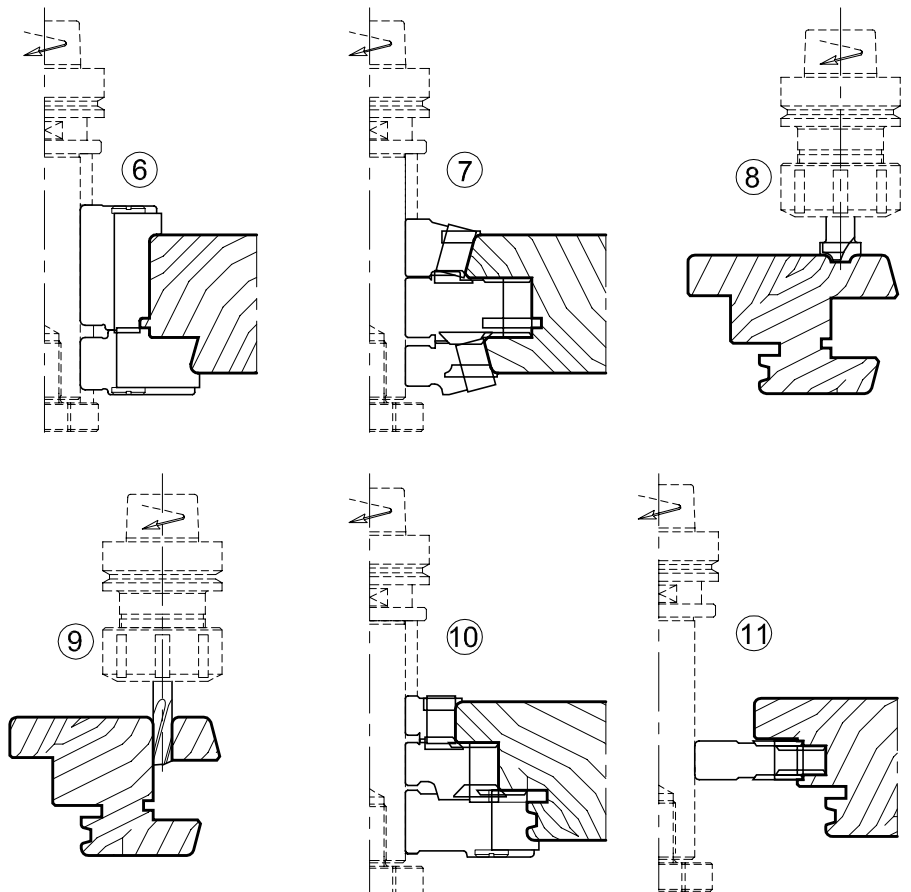
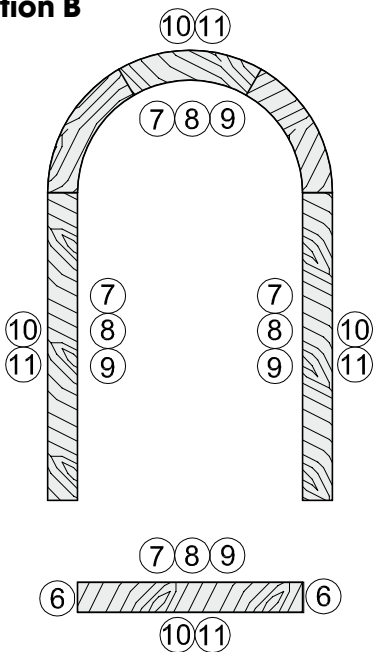




Option A



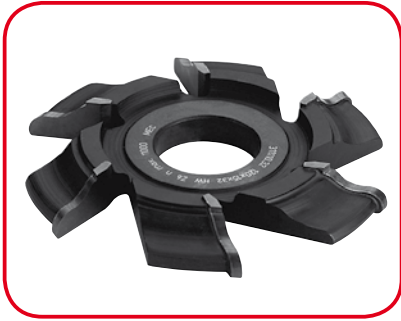
Option B



**8974**

# HW Konterprofilfräser für Aluminiumprofile - Festbestückt

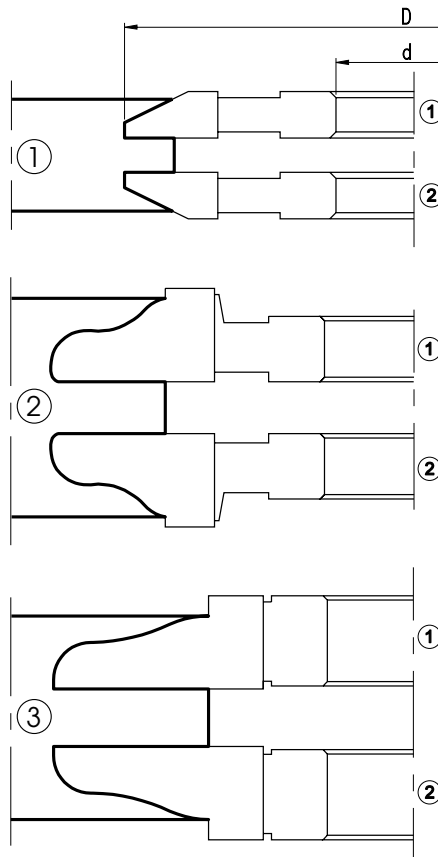
## TC Counterprofile cutter for aluminium profiles - Tipped



- HW-Profilmesserkopf mit Stahltragkörper zum Fräsen von Profil und Konterprofil an Aluminium-Profilen, drei verschiedene Profilvarianten. Ausführungen für mechanischen Vorschub.
- TC-Profile tipped cutterhead with steel tool body for profiles and counter profiles in aluminium-profiles. Three profile tool sets. Layout for mechanical feed.

Nr.	D	B	d	Z	PG	MEC HW	
						Art. Nr.	
<b>Profil 1 • Profile 1</b>							
1	100	7,5	32	8	02		<b>8974.100.008</b>
2	100	7,5	32	8	02		<b>8974.100.108</b>
1+2					02		<b>8974.001.000</b>
<b>Profil 2 • Profile 2</b>							
1	120	15	32	6	02		<b>8974.120.015</b>
2	120	15	32	6	02		<b>8974.120.115</b>
1+2					02		<b>8974.002.000</b>
<b>Profil 3 • Profile 3</b>							
1	120	15	32	6	02		<b>8974.120.215</b>
2	120	15	32	6	02		<b>8974.120.315</b>
1+2					02		<b>8974.003.000</b>

- Fräswerkzeuge mit Bohrung, profiliert
- Tools with bore, profiled



01



02



03



04



05



06



07



08



09



10



11



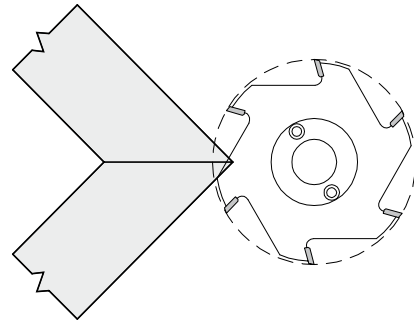
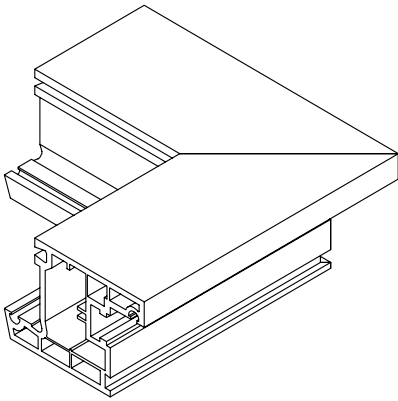


**Verputzfräser** (auf Anfrage)

Zum Überfräsen der verschweißten Gehrungsprofile

**Deburring cutters** (under request)

To clear welding excess on PVC windows and frames.  
Profiles compensated at 45° and set up to each job.

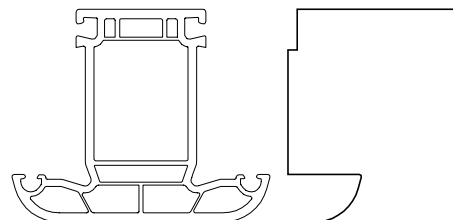
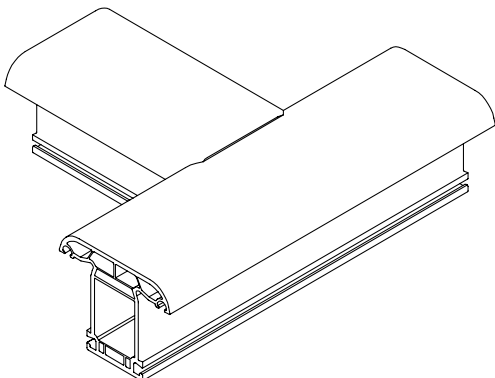


**Profil-Konterprofilfräser** (auf Anfrage)

Zum Fräsen von PVC-Profilen.

**Counterprofile cutters** (under request)

For milling counter profiles a 90°.



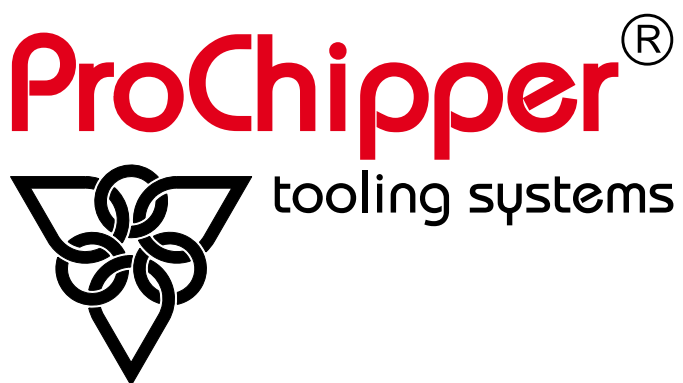
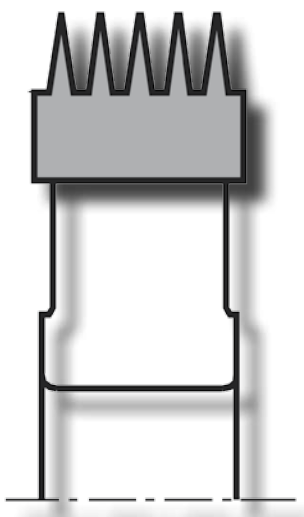


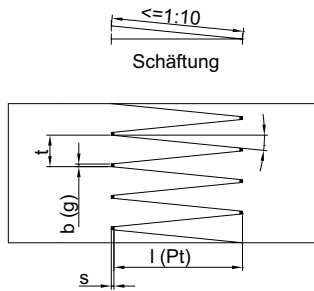


05  
Nüt- und Federfräsen

**Verleimfräser, Minizinkenfräser, Nut- und Federfräser**

*Glue joints, finger joints, tongue and groove cutters*





Keilzinkenverbindung  
nach DIN 68140  
Requirements for  
finger joints DIN 68140

Der Einsatz von Minizinkenfräsern erfolgt, um am Holz stirnseitig Keilzinken einzufräsen. Das Verleimen der stirnseitig eingefrästen Keilzinken führt zu belastbaren Holz-Längenverbindungen. Die Anforderungen an Keilzinkenverbindungen sind in der DIN68135 bzw. EN385 und EN387 festgelegt. Zinkenlängen 10mm, 15mm und 20mm werden als Minizinken bezeichnet.

Minifinger jointing cutterheads are used for longitudinal jointing of wood. The requirements for finger joints are defined in the standards DIN 68140 and EN 385 and EN 387. Finger lengths 10mm, 15mm or 20mm are characterised Minifinger jointing cutterheads.

**Tragfähigkeit der Zinkenverbindung**

Die Leimfuge der Zinkenverbindung wird durch Abscheren beansprucht. Ihre Scherfestigkeit ist höher als die des Holzes. Nach DIN1052 (neu) (EC5) sind die Bemessungswerte der Festigkeiten zu verwenden. Die Festigkeit von Universalkleimzinkenverbindungen für Brettschichtholz (BSH), bzw. Konstruktionsvollholz (KVH) sind direkt vom Verschwächungsgrad "v" abhängig. Je größer "v" ausfällt, desto geringer ist die mögliche Belastung der Verbindung:

**Carrying capacity of finger joints**

The glued joint of finger form fits is stressed through shear force. Shearing resistance of the glued joint is higher as wood shearing resistance. The components must be calculated according to DIN 1052 (new) (EC5). The strength of the jointed components for laminated panels BSH or construction timber KVH is directly dependent on the weakening degree "v." The bigger "v" is, the smaller is the possible load of the component.

Beanspruchungsgruppe I  
nach DIN1052, Brettschichtholz (BSH):  $v \leq 0,18$

Beanspruchungsgruppe II  
nach DIN1052 Konstruktionsvollholz (KVH):  $v \leq 0,25$

Load Group I  
DIN1052 laminated panels (BSH):  $v \leq 0,18$

Load group II  
DIN1052 construction timber (KVH):  $v \leq 0,25$

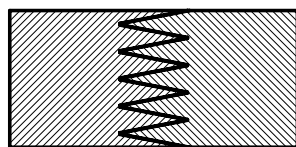
**Zinkenprofile**

Länge l (pt) mm	Teilung t mm	Breite b (g) mm	Verschwächungsgrad v
10	3,8	0,60	0,16
15	3,8	0,60	0,16
20	5,0	0,50	0,10
20	6,2	1,00	0,16
30	6,2	0,60	0,10
50	12,0	2,00	0,17

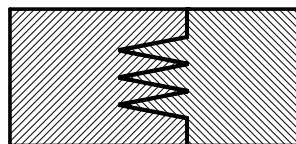
**Verschiedene Zinken-Holzverbindungen**

**Joint types / Shoulder variation**

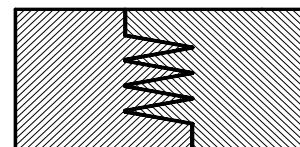
Endlos-Verzinkung  
Continuous joint



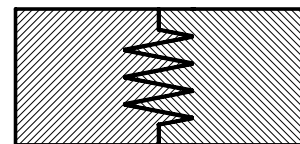
Doppelseitige Stoßfuge  
Randzinken einseitig  
Staggered shoulders



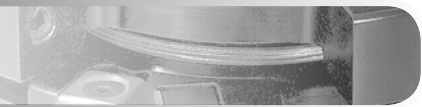
Doppelseitige Stoßfuge  
Randzinken versetzt  
Level shoulders



Doppelseitige Stoßfuge  
Randzinken mittig  
Shoulder centralised



Die Endlos-Verzinkung ist auf Keilzinkenanlagen mit und ohne Ablängaggregat herstellbar. Alle Stoßfugen-Verbindungen sind nur mit Randzinkenfräsern und Ablängaggregaten oder entsprechender Werkzeugausrüstung herzustellen.



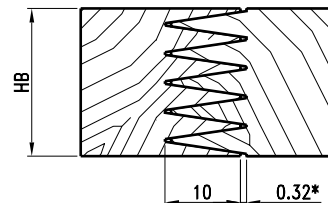
**Keilzinkenanlagen ohne Ablängvorrichtung**

Die Auswahl entsprechender Minizinkenwerkzeuge mit Zinkenprofil 10/10mm, 15/15mm oder 20/20mm ist erforderlich. Herstellung von Zinkenverbindungen mit Zinkenspiel. Das Zinkenspiel ist abhängig von Werkstoff, Werkzeug und Keilzinkenanlage.

**For finger joint machines without cut-off saw**

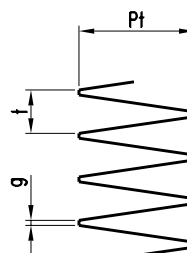
Use minifinger tools with the following finger lengths: 10/10, 15/15 or 20/20 mm.

Beispiel für Profil 10/10 (ohne Ablängvorrichtung)  
Profile example 10/10 (Finger without cut-off saw)



\* theoretisches Rechenmass  
\* theoretical value

- Für Maschinen ohne Ablängzerspanner  
Zinkenprofile 10/10, 15/15, 20/20mm
- Machines without cut-off saw  
(Finger 10/10, 15/15, 20/20)



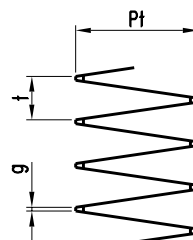
**Keilzinkenanlagen mit Ablängvorrichtung**

Die Auswahl entsprechender Minizinkenwerkzeuge mit Zinkenprofil 10/11mm, 15/16,5mm oder 20/22mm ist erforderlich. Durch richtiges Ablängen der Zinken (Anlage-Einstellung) können auch dicht schließende Zinkenverbindungen ohne Zinkenspiel hergestellt werden.

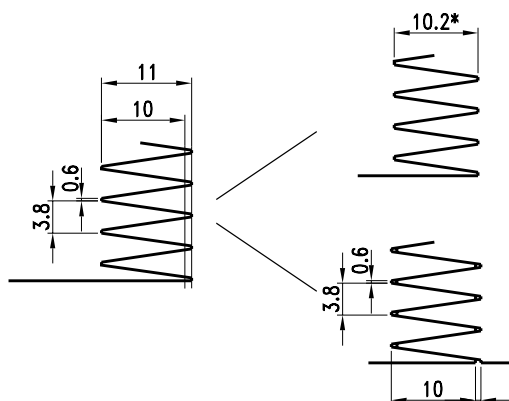
**For finger joint machines with cut-off saw**

Use minifinger tools with the following finger lengths 10/11, 15/16.5 or 20/22 mm.

- Für Maschinen mit Ablängzerspanner  
Zinkenprofile 10/11, 15/16.5, 20/22mm
- Machines with cut-off saw  
(Finger 10/11, 15/16.5, 20/22)



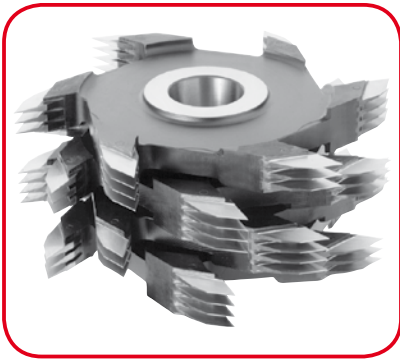
Beispiel für Profil 10/11 (mit Ablängvorrichtung)  
Profile example 10/11 (Finger with cut-off saw)



Abgelängt auf ca. 10,2 mm, ergibt ein dicht abschließendes Profil (\*abhängig von der Holzart)  
Cut to 10,2. Close fit profile (\*depending on type of wood)

Abgelängt auf 10 mm, ergibt sich ein Zinkenspiel. (wie bei Profil 10/10)  
Cut to 10. Profile 10/10 with gap

- 01 Sägen
- 02 Zerspanen
- 03 Hobeln/Fräsen
- 04 Profilfräsen
- 05 Nut- und Federfräsen**
- 06 Oberfräsen
- 07 Bohren
- 08 PKD-Werkzeuge
- 09 Spannen
- 10 Ersatzteile
- 11 Informationen



Anwendung:  
Ingenieur-Holzbau nach DIN 1052,  
Fensterbau, Brettschichtholz und  
Konstruktionsholz.

Application:  
Construction timber according DIN 1052,  
windows, laminated wood and  
crossbeams.

- Minizinkenfräser mit einzeln eingebetteten Zinken-Schneiden aus HS oder HW mit großer Nachschärfzone. Geradeverzahnte, robuste Ausführung mit versetzten Profilschneiden zum Fräsen selbsthemmender Längenverbindungen mit durchgehender Verzinkung. Stapelbare Ausführung, formschlüssige Verdrehsicherung zum Aufbau der Holzdicke. Ausführung für mechanischen Vorschub.
- Mini finger jointing cutter with individually brazed finger cutting edges made from HS or TC. Solid cutter with straight cut and big resharpening area. Design with staggered profile teeth for self-locking longitudinal joints with continuous finger joint. Stackable until wood-thickness and secured against rotation by form-fitting of tool body. Design for mechanical feed.

Zinkenprofil: 10/10 - 10/11 Z=2+2 - Z=3+3 t=3,8							HW	MEC	HS
D	B	d	Z	Pt	n max	PG	Art. Nr.	Art. Nr.	
160	28,6	50	2+2	10/10	8000	02	<b>3024.160.029</b>	<b>3024.160.129</b>	
	28,6	50	2+2	10/11	8000	02	<b>3024.160.229</b>	<b>3024.160.329</b>	
250	28,6	50	3+3	10/11	8000	02	<b>3024.160.429</b>	<b>3024.160.529</b>	
	28,6	50	3+3	10/10	6000	02	<b>3024.250.029</b>	<b>3024.250.129</b>	
13,4	50	3+3	10/11	6000	02	<b>3024.250.013</b>	<b>3024.250.113</b>		
	17,2	50	3+3	10/11	6000	02	<b>3024.250.017</b>	<b>3024.250.117</b>	
	21,0	50	3+3	10/11	6000	02	<b>3024.250.021</b>	<b>3024.250.121</b>	
28,6	50	3+3	10/11	6000	02	<b>3024.250.229</b>	<b>3024.250.329</b>		

Zinkenprofil: 15/15 - 15/16,5 Z=2+2 - Z=3+3 t=3,8							HW	MEC	HS
D	B	d	Z	Pt	n max	PG	Art. Nr.	Art. Nr.	
170	28,6	50	2+2	15/15,0	8000	02	<b>3024.170.029</b>	<b>3024.170.129</b>	
	28,6	50	2+2	15/16,5	8000	02	<b>3024.170.229</b>	<b>3024.170.329</b>	
260	28,6	50	3+3	15/15,0	6000	02	<b>3024.260.029</b>	<b>3024.260.129</b>	
	28,6	50	3+3	15/16,5	6000	02	<b>3024.260.229</b>	<b>3024.260.329</b>	

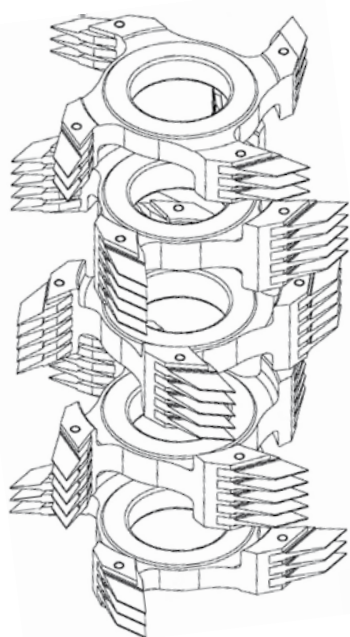
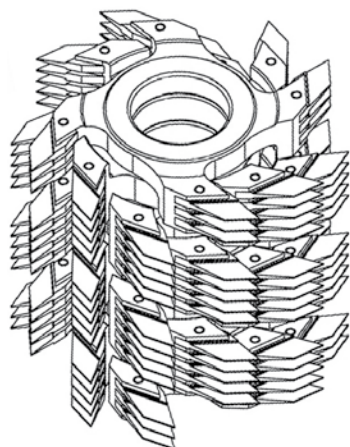
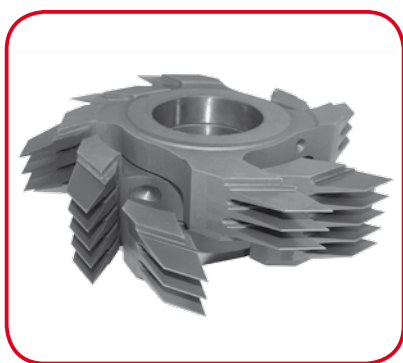
Zinkenprofil: 20/20 - 20/22 Z=2+2 - Z=3+3 t=6,2							MEC	HS
D	B	d	Z	Pt	n max	PG	Art. Nr.	
180	33	50	2+2	20/20	8000	02	<b>3024.180.033</b>	
	33	50	2+2	20/22	8000	02	<b>3024.180.133</b>	
260	33	50	3+3	20/20	6000	02	<b>3024.260.033</b>	
	33	50	3+3	20/22	6000	02	<b>3024.260.133</b>	

- Auch als ULTRA-beschichtete Ausführung lieferbar für mehrfache Standzeiten gegenüber HS-Ausführung.
- Also available as ULTRA-coated version for multiple tool life compared with HS version.



Zinkenprofil: 50/50 Z=2+2 t=12							MEC	HW
D	B	d	Z	Pt	n max	PG	Art. Nr.	
220	12	50	2+2	12	6500	02	<b>3024.220.012</b>	
300	12	70	2+2	12	5000	02	<b>3024.300.012</b>	

Fräser Pcs.	Holzbreite HB bei Zinkenfräser mit		
	t=3,8	t=6,2	t=12
	bei B = 28,6	bei B = 33	bei B = 12
1	24	28	12
2	51	59	24
3	77	90	36
4	104	121	48
5	131	152	60
6	157	183	72
7	184	214	84
8	210	245	96
9	237	276	108
10	264	307	120



- Hochleistungs-Minizinkenfräser mit einzeln eingebetteten Zinken-Schneiden aus HS mit großer Nachschärfzone. Werkzeugsatz als kompakte, hochzahnige Ausführung durch Mittelfräser und eingreifende Abschlußfräser oben und unten. Zum Fräsen selbsthemmender Längenverbindungen mit durchgehender Verzinkung auf Hochleistungs-Keilzinkenanlagen. Ausführung für mechanischen Vorschub.
- High performance mini finger jointing cutter with individually brazed finger cutting edges made from HS. Assembled as tool set with middlecutters and interfering top and bottom final cutters with straight cut and big resharping area. Design for self-locking longitudinal joints with continuous finger joint. Stackable until wood-thickness and secured against rotation by form-fitting of tool body. Design for mechanical feed.

Zinkenprofil: 10/10 - 10/11 Echt Z=4 bzw. Z=6 t=3,8							MEC	HS
D	B	d	Z	Pt	n max	PG	Art. Nr.	
260	41,0	50	4	10/11	6000M	02	<b>3025.260.041</b>	
	25,8	50	4	10/11	6000O	02	<b>3025.260.026</b>	
	25,8	50	4	10/11	6000U	02	<b>3025.260.126</b>	
260	41,0	50	6	10/11	6000M	02	<b>3025.260.141</b>	
	25,8	50	6	10/11	6000O	02	<b>3025.260.226</b>	
	25,8	50	6	10/11	6000U	02	<b>3025.260.326</b>	

Zinkenprofil: 15/15 - 15/16,5 Echt Z=4 bzw. Z=6 t=3,8							MEC	HS
D	B	d	Z	Pt	n max	PG	Art. Nr.	
170	41,0	50	4	15/15	8000M	02	<b>3025.170.041</b>	
	25,8	50	4	15/15	8000O	02	<b>3025.170.026</b>	
	25,8	50	4	15/15	8000U	02	<b>3025.170.126</b>	
260	41,0	50	6	15/15	6000M	02	<b>3025.260.241</b>	
	25,8	50	6	15/15	6000O	02	<b>3025.260.426</b>	
	25,8	50	6	15/15	6000U	02	<b>3025.260.526</b>	

#### Übersicht Holzbreite HB bei Fräseranzahl

Holzbreite / Wood thickness	Fräser Pcs
15	O + U
34	O + M + U
53	O + 2xM + U
72	O + 3xM + U
91	O + 4xM + U
110	O + 5xM + U
129	O + 6xM + U
148	O + 7xM + U
167	O + 8xM + U
186	O + 9xM + U
208	O + 10xM + U

Zinkenprofil: 20/20 Echt Z=3 bzw. Z=4 t=6,2							MEC	HS
D	B	d	Z	Pt	n max	PG	Art. Nr.	
180	42,0	50	3	20/20	8000M	02	<b>3024.180.042</b>	
	30,3	50	3	20/20	8000O	02	<b>3024.180.030</b>	
	30,3	50	3	20/20	8000U	02	<b>3024.180.130</b>	
180	31,0	50	4	20/20	8000M	02	<b>3024.180.031</b>	
	18,6	50	4	20/20	8000O	02	<b>3024.180.019</b>	
	18,6	50	4	20/20	8000U	02	<b>3024.180.119</b>	

- Hochzahnige Ausführung durch Kassettensystem. Werkzeugsätze bestehend aus 1 St. oberer Zinkenfräser (O), 1 St. unterer Zinkenfräser (U) sowie der erforderlicher Anzahl von mittleren Zinkenfräsern (M) zur Erreichung der Arbeitshöhe. Auch als ULTRA-beschichtete Ausführung lieferbar für mehrfache Standzeiten gegenüber HS-Ausführung.
- Multiple tipped layout through form-locking design. Toolset composed of 1 pc. upper finger cutter (O), 1 pc. lower finger cutter (U) and quantity of middle finger cutters (M) to reach working height. Also available as ULTRA-coated version for multiple tool life compared with HS version.



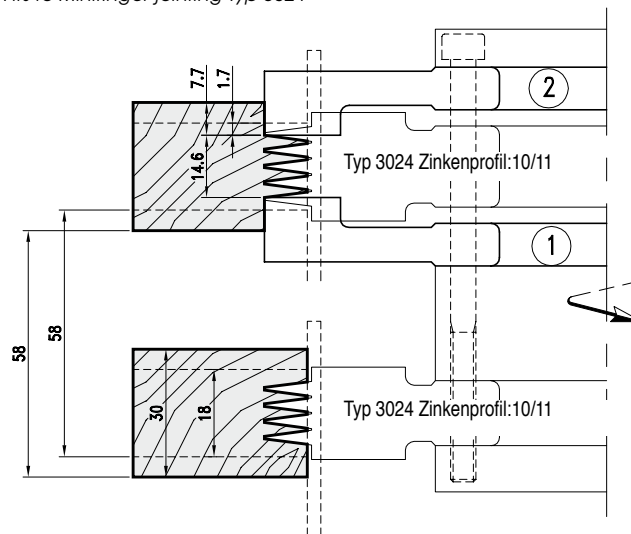
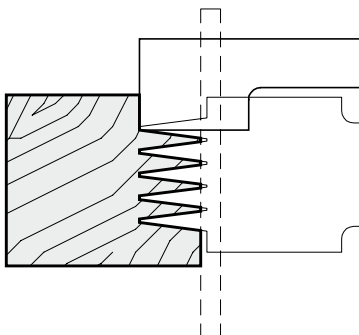


- Randzinkenfräser zur Verwendung in Kombination mit Minizinkenfräsern ZL 10/10 oder ZL 10/11. Zur Erzeugung ein- oder doppelseitiger Stoßfugen. Für selbsthemmende Längenverbindungen mit gerader Sichtfuge in Verbindung mit Zinkenfräsern. Ausführung für mechanischen Vorschub.
- Shouldercutter for use with minifinger joint cutters ZL 10/10 or ZL 10/11 mm. For self-locking longitudinal joints with a straight edge joint in combination with minifinger joint cutters. Design for mechanical feed.

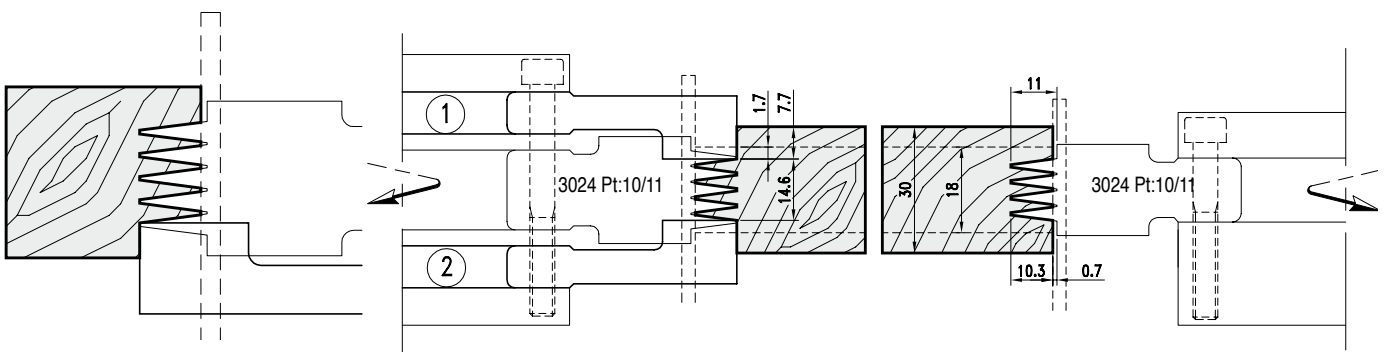
Nr.	D	B	d	Z	n max	PG	HW	MEC	HS
							Art. Nr.	Art. Nr.	Art. Nr.
1	160	15	50	4	8000	02	<b>3134.160.015</b>	<b>3134.160.115</b>	<b>3134.160.115</b>
2		15	50	4	8000	02	<b>3134.160.215</b>	<b>3134.160.315</b>	<b>3134.160.315</b>
1	250	15	50	6	6000	02	<b>3024.170.429</b>	<b>3134.250.115</b>	<b>3134.250.115</b>
2		15	50	6	6000	02	<b>3024.170.229</b>	<b>3134.250.315</b>	<b>3134.250.315</b>

Passend zu Minizinkenfräser Typ 3024  
Fits to Minifinger jointing Typ 3024

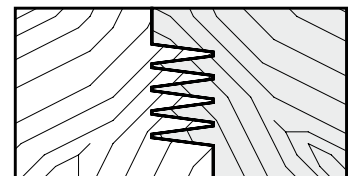
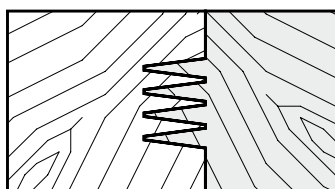
- Für Maschinen mit Ablängzerspaner
- For microjoint machines with cut-off saw



- Profilbeispiel Einspindelbearbeitung für Holzstärke 18-30mm, Zinkenprofil 10/11
- Working example for single machines on 18 to 30mm wood thickness



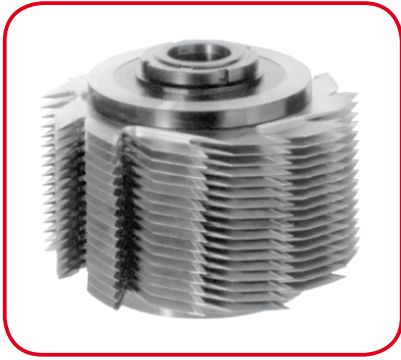
- Profilbeispiel Doppelspindelbearbeitung für Holzstärke 18-30mm, Zinkenprofil 10/11
- Working example for double spindle machines on 18 to 30mm wood thickness



**8924**

## HW Minizinkengarnitur - Festbestückt

### TC Minifinger jointing cutterset - Tipped

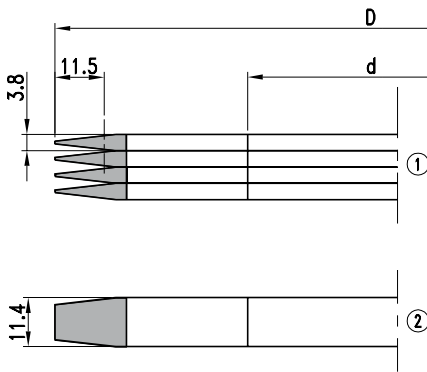


- Minizinken-Scheibenfräser HW-bestückt. Stärke der gehärteten Träger entspricht der Zinken-teilung. Aufbau der Minizinken-Scheibenfräser bis zur definierten Holzdicke, mit oder ohne Randzinkenfräser. Die Montage erfolgt als Werkzeugsatz auf Schraubbüchsen. Besonders geeignet für geringere Holzstärken bis ca. 80mm. Zum Fräsen selbsthemmender Längenverbindungen nicht tragender Bauteile. Ausführung für mechanischen Vorschub.
- Minifinger disc cutter tipped with TC cutting edges. Thickness of hardened toolbody conforms to finger pitch. Arrangement for defined wood thicknesses, with or without shoulder cutter, mounted on screwed sleeve as tool set. Best for low wood thicknesses until 80mm. Design for self-locking longitudinal joints for non-supporting components. Design for mechanical feed.

#### Zinkenprofil:10/11 t=3,8

MEC HW

Nr.	D	B	d	Z	n max	PG	Art. Nr.
1	160	3,8	70	4	8000	02	<b>8924.160.004</b>
	250	3,8	70	6	6000	02	<b>8924.250.004</b>
2	160	11,4	70	4	8000	02	<b>8924.160.011</b>
	250	11,4	70	6	6000	02	<b>8924.250.011</b>

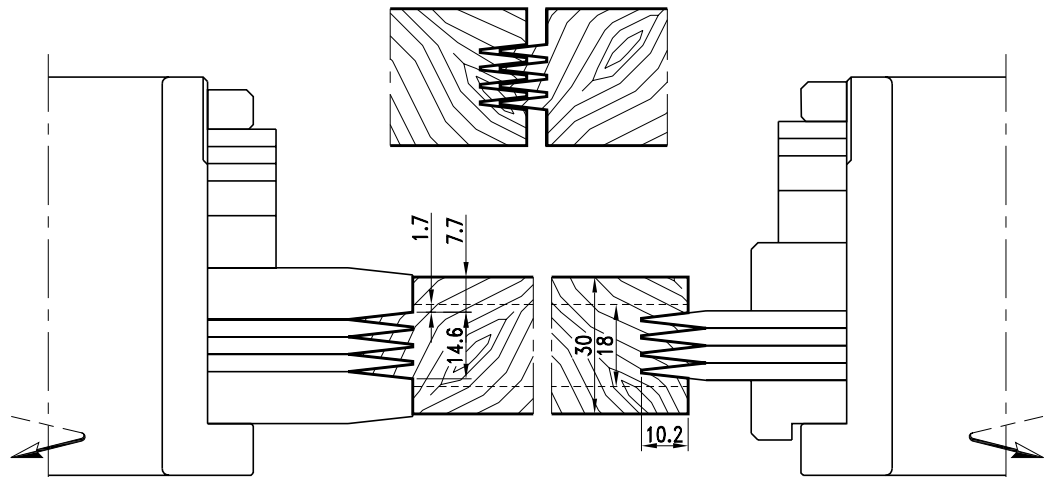


#### Ersatzteile • Spare parts

	Dim.	PG	Art. Nr.
Zwischenringe • Spacers	Ø100x3,8x70	02	<b>703.250</b>
	Ø100x7,6x70	02	<b>703.251</b>
	Ø100x11,4x70	02	<b>703.252</b>
Schraubbüchse • Sleeve	50/70 x 85	RH 02	<b>704.120</b>
		LH 02	<b>704.121</b>
	50/70 x 110	RH 02	<b>704.122</b>
	LH 02	<b>704.123</b>	
Spannflansch für Ø160 • Flange for Ø160	112x15x70	SUP 02	<b>730.201</b>
	112x15x70	INF 02	<b>730.202</b>
	Ø250	SUP 02	<b>730.203</b>
	175x15x70	INF 02	<b>730.204</b>

#### Anwendung:

- Stirnseitige Verbindung in Hart- oder Weichholz
- Auf Spezialmaschinen mit Ablängerspanner
- Zinkenverbindungen mit und ohne Zinkengrund möglich
- Joints with or without glue-gap can be produced by cutting the finger-joint ends with a cut-off saw.



01



02



03



04



05



06



07



08



09



10

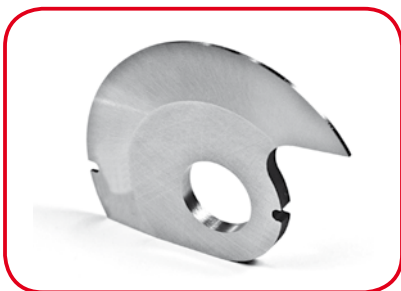
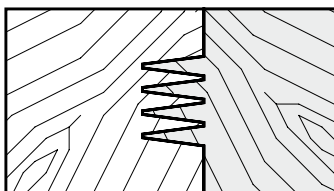
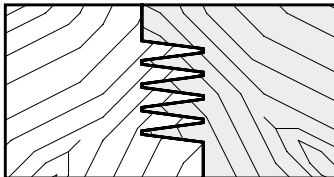
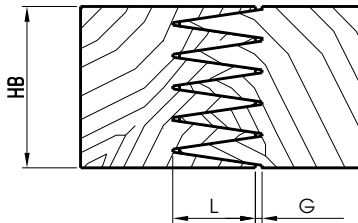


11





- Messerkopf mit Einzelspindeln zum Aufstecken von Kreismessern mit extrem großer Nachschärfzone. Durchmesser- und profilkonstantes Werkzeugsystem mit zentrierender Hydrospannung. Maschinenkorrekturen entfallen. Für Flachverzinkungen mit und ohne Randzinken. Variabler Aufbau für Holzstärken bis ca. 80mm. Auffüllen der Einzelspindeln mit Einzelzinken bis zur Holzstärke, der verbleibende Rest ist mit Distanzringen und Spannmutter aufzufüllen. Für Hochleistungs-Keilzinkenanlagen und Durchlaufanlagen mit Ablängaggregat zur Herstellung selbsthemmender Längenverbindungen nicht tragender Bauteile. Ausführung für mechanischen Vorschub.
- Hydro-cutterhead with single spindles to mount Minifinger circular blades with large resharpening area. Constant diameter and constant profile tool system with hydro clamping. No machine correction required. Suitable for horizontal joints with and without shoulders. Variable design for defined wood thicknesses to 80mm. Single spindles filling up with curved knives until wood thickness, the rest must be filled with spacers and a locking nut. For high-performance finger joint machines and continuous machines with cut-off saw tip produce self-locking longitudinal joints for non-supporting components. Design for mechanical feed.



- HS Minizinken, Einzelzinken
- HS curved knife

Messerkopf für Kreismesser • Cutterhead for curved knives							MEC
Z	HB	d	Hydro	PG	Art. Nr.		
266,7	10	50	50	Ja	02	3924.010.050	
266,7	10	80	50	Ja	02	3924.010.080	
266,7	10	100	50	Ja	02	3924.010.100	
266,7	10	150	50	Ja	02	3924.010.150	
266,7	6	50	50	Ja	02	3924.006.050	
266,7	6	80	50	Ja	02	3924.006.080	
266,7	6	100	50	Ja	02	3924.006.100	
266,7	6	150	50	Ja	02	3924.006.150	
266,7	8	50	40	Nein	02	3924.008.050	
266,7	8	80	40	Nein	02	3924.008.080	
266,7	8	100	40	Nein	02	3924.008.100	
266,7	8	150	40	Nein	02	3924.008.150	
266,7	4	50	40	Nein	02	3924.004.050	
266,7	4	80	40	Nein	02	3924.004.080	
266,7	4	100	40	Nein	02	3924.004.100	
266,7	4	150	40	Nein	02	3924.004.150	

- Professionelles Minizinkensystem für Einzelzinken mit sehr großer Nachschärfzone
- Professional minifinger joint cutterhead for curved knives with very large resharpening area

HS Minizinken/Einzelzinken für Einbau in Messerkopf HS Minifinger/Singlefingers for mounting in cutterhead					MEC	HS
D	L	R x T x d	PG	Art. Nr.		
HS Minizinken	4	38,10 x 2,54 x 19,05	02	3924.004.002		
HS Randzinken	4	38,10 x 7,67 x 19,05	02	3924.004.007		
HS Minizinken	4,5	38,10 x 3,07 x 19,05	02	3924.104.003		
HS Randzinken	4,5	38,10 x 8,31 x 19,05	02	3924.104.008		
HS Minizinken	5	38,10 x 3,18 x 19,05	02	3924.005.003		
HS Randzinken	5	38,10 x 8,41 x 19,05	02	3924.005.008		
HS Minizinken	6,35	38,10 x 3,53 x 19,05	02	3924.006.003		
HS Randzinken	6,35	38,10 x 8,74 x 19,05	02	3924.006.008		
HS Minizinken	9,53	38,10 x 4,28 x 19,05	02	3924.009.004		
HS Randzinken	9,53	38,10 x 9,49 x 19,05	02	3924.009.009		
HS Minizinken	10	31,75 x 3,56 x 19,05	02	3924.010.003		
HS Randzinken	10	31,75 x 7,18 x 19,05	02	3924.010.007		
HS Minizinken	10/11	38,10 x 3,80 x 19,05	02	3924.011.003		
HS Randzinken	10/11	38,10 x 9,04 x 19,05	02	3924.011.009		
HS Minizinken	15,88	47,63 x 4,70 x 19,05	02	3924.015.004		
HS Randzinken	15,88	47,63 x 8,03 x 19,05	02	3924.015.008		
HS Minizinken	16,13	38,10 x 5,30 x 19,05	02	3924.016.005		
HS Randzinken	16,13	38,10 x 10,50 x 19,05	02	3924.016.010		
HS Minizinken	16,79	38,10 x 4,28 x 19,05	02	3924.116.004		

Fortsetzung nächste Seite • continued on next page

**3924****HS Minizinken-Messerkopfsystem - Wechselzinken***HS Minifinger jointing cutterset - Reversible fingerknife***HS Minizinken/Einzelzinken für Einbau in Messerkopf****HS Minifinger/Singlefingers for mounting in cutterhead****MEC HS**

D	L	R x T x d	PG	Art. Nr.
HS Randzinken	16,79	38,10 x 9,51 x 19,05	02	<b>3924.116.009</b>
HS Minizinken	17,46	47,63 x 5,44 x 19,05	02	<b>3924.017.005</b>
HS Randzinken	17,46	47,63 x 12,57 x 19,05	02	<b>3924.017.012</b>
HS Minizinken	25,07	47,63 x 5,65 x 19,05	02	<b>3924.025.005</b>
HS Randzinken	25,07	47,63 x 14,00 x 19,05	02	<b>3924.025.014</b>
HS Minizinken	28,58	53,98 x 6,30 x 19,05	02	<b>3924.028.006</b>
HS Randzinken	28,58	53,98 x 14,22 x 19,05	02	<b>3924.028.014</b>

- Auch als ULTRA-beschichtete Ausführung lieferbar für mehrfache Standzeiten gegenüber HS-Ausführung.
- Also available as ULTRA-coated version for multiple tool life compared with HS version.
- Einzelzinken für flexiblen Aufbau verschiedener Zinkenprofile Einzelzinken auf Anfrage in verschiedenen Qualitäten (HS, HS beschichtet, HW) lieferbar.
- Single fingers for flexible mounting of different shoulder profiles Minifinger available in different qualities (HS, HS coated, TC) on request.

**3924****HS Minizinken-Messerkopfsystem - Wechselzinken***HS Minifinger jointing cutterset - Reversible fingerknife*

- Nachschärfbares Messerkopfsystem mit einzeln austauschbaren Einzelzinken. Ermöglicht den Umbau auf verschiedene Profile mit einem Tragkörper. Flexibler Schneidenaufbau mit und ohne Randzinken. Durchmesser konstant, mit Einstell-Lehre leicht einstellbar. Absolute Profiltreue auch nach vielfachem Nachschärfen. Gleichbleibende Wuchtgüte durch Fixierung der Messer mit Keilnute auf der Spindel. Mit oder ohne Hydrospannung lieferbar.
- High performance fingerjoint cutterhead with resharpenable HS-Knives. HS-Finger can be replaced individually. Flexible knife arrangements for profiles with or without shoulders. Constant diameter set with gauge and can be adjusted easily. Absolutely profiletruth also after lots of resharpenings. Consistent balance secure against twisting as knives keywayed to spindles. Available with or without hydrobushing.

**Ersatzteile/Zubehör • Spare parts/accessories****MEC**

	Dim.	PG	Art. Nr.
Distanzring für Minizinkenfräser • Spacer, filler piece	33x38	02	<b>3924.033.000</b>
Einstell-Lehre • Setting gauge		02	<b>3924.000.000</b>
Spindel für H=50 • clamping arbor for H=50	101,6x19,05	02	<b>3924.101.000</b>
Spindel für H=60 • clamping arbor for H=60	114,3x19,05	02	<b>3924.114.000</b>
Spindel für H=100 • clamping arbor for H=100	152,4x19,05	02	<b>3924.152.000</b>
Spindel für H=150 • clamping arbor for H=150	203,2x19,05	02	<b>3924.203.000</b>
Gabelschlüssel für Spindelmutter • Spanner wrench for arbor nut		02	<b>3924.000.001</b>
Deckflansch d=50 • Lock collar top d=50		02	<b>3924.000.002</b>
Bodenflansch d=50 • Lock collar bottom d=50		02	<b>3924.000.003</b>



- Einstell-Lehre zum Nachschärfen
- Setting gauge for regrinding



- Spindel für Minizinken
- Clamping arbor for Minifingers

01  
Sägen02  
Zerspanen03  
Hobeln/Fräsen04  
Profilfräsen05  
Nur- und Federfräsen06  
Oberfräsen07  
Bohren08  
PKD-Werkzeuge09  
Spannen10  
Ersatzteile11  
Informationen





- Minizinken-Messerkopfsystem mit nachschärfbaren HS Minizinken Wendezinken Z=2. Durch die Wendezinken Z=2 und deren Nachschärfbarkeit sowie die Austauschbarkeit der Wendezinken ist eine hohe Flexibilität und Wirtschaftlichkeit gegeben. Für Verzinkungen mit oder ohne Randzinken.
- *Fingerjoint-Cutterheads system with resharpenable, turnable minifingers Z=2. Economical individually replaceable insert minifingers Z=2. For joints with or without shoulder.*

#### HS Minizinkenmesserkopf - Aufbausystem • HS Minifinger cutterhead

**MEC** **HS**

D	Z	HB	Pt.	d	PG	Art. Nr. LH	Art. Nr. RH
180	4 (2+2)	26,6	10/11	40	02	<b>3974.180.010</b> □	<b>3974.180.110</b> □
180	4 (2+2)	26,6	15/16,5	40	02	<b>3974.180.015</b> □	<b>3974.180.115</b> □
250	6 (3+3)	26,6	10/11	50	02	<b>3974.250.010</b> □	<b>3974.250.110</b> □
250	6 (3+3)	26,6	15/16,5	50	02	<b>3974.250.015</b> □	<b>3974.250.115</b> □
250	6 (3+3)	32,0	20/21,5	50	02	<b>3974.250.020</b> □	<b>3974.250.120</b> □

□ auf Anfrage • □ under request



- HS Minizinken-Wendemesser Z=2
- *HS Indexable Minifinger Z=2*

#### HS Minizinken - Wendemesser • HS Minifinger - Indexable cutter with two tips

D	Typ	L	T	Z	PG	Art. Nr. HS
HS Minizinken	Typ1	Z=2	10	3,8	2	02 <b>3974.010.004</b> □
HS Minizinken	Typ2	Z=2	10	3,8	2	02 <b>3974.010.104</b> □
HS Minizinken	Typ1	Z=2	15	3,8	2	02 <b>3974.015.004</b> □
HS Minizinken	Typ2	Z=2	15	3,8	2	02 <b>3974.015.104</b> □
HS Minizinken	Typ1	Z=2	20	6,2	2	02 <b>3974.020.006</b> □
HS Minizinken	Typ2	Z=2	20	6,8	2	02 <b>3974.020.007</b> □

□ auf Anfrage • □ under request



- Minizinken-Einzelmesserkopf
- *Fingerjoint-single head*

- Wendezinken auf Anfrage in verschiedenen Qualitäten (HS, HS beschichtet, HW) lieferbar
- *Indexable Minifinger available in different qualities (HS, HS coated, TC) on request.*

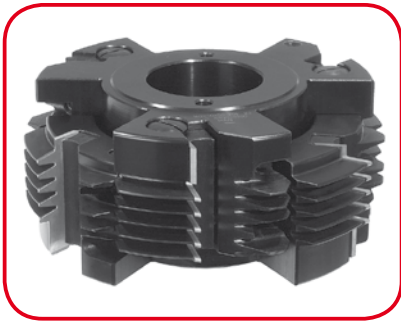


- Obere- und untere Klemmbacken
- *Top- and bottom lockplate*



# 4229

## HW Radienprofil-Verleimfräser, verstellbar - Wechselmesser TC Softline gluejoint cutter, adjustable - Reversible knife



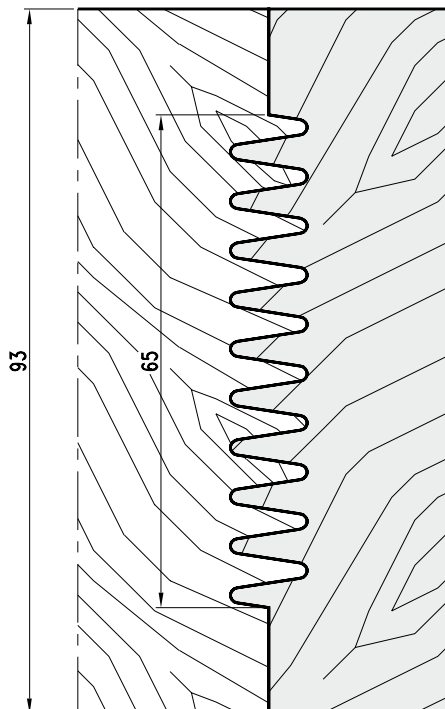
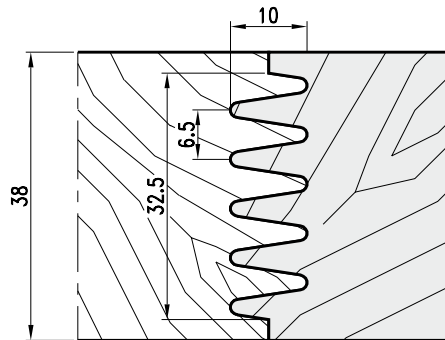
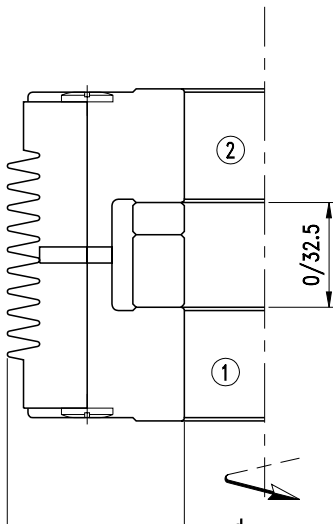
- WP-Profilmesserkopf zur Herstellung von Verleimprofilen. Zum Anfräsen von Verleimprofilen längs oder quer zur Faser. Verstellbare Ausführung für Holzstärken von 38 mm bis 93mm. Ausführung für manuellen Vorschub.
- TC-Profile cutterhead for glue-joint profiles with reversible knives. For glue-joint profiles machined along or against the grain. Adjustable design for wood thickness from 38mm to 93mm. Layout for manual feed.

MAN HW

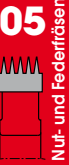
D	B	d	Z	n min -n max	PG	Art. Nr.
160	100	50	3	4800-8300	02	<b>4229.160.100</b>

### Wechselmesser/Ersatzteile • Reversible knives/Spare parts

	Nr.	Dim.	PG	Art. Nr.
Wechselmesser • Reversible knife	1	50x25x2	02	<b>768.403</b>
	2	50x25x2	02	<b>768.404</b>
Spannkeil • Clamping wedge			02	<b>707.002.48</b>
Gewindestift • Screw		M8x16	02	<b>705.542</b>
Sechskantschlüssel • T Wrench		SW4	02	<b>706.104</b>
Zwischenring • Spacer		80x6,5	02	<b>703.993</b>



- Für Breiten- oder Stirnholzverbindungen, Leimverbindungen mit großen Holzquerschnitten  
Größte Beanspruchung der Leimfuge.  
Exakte Passung des Werkstücks durch Höheneinstellung des Profils auf Mitte Holzdicke.
- Perfect joint of material by adjusting the profile to the middle height of the wood.
- 2-teilige Ausführung, verstellbar mit Ringsatz
- 2-part construction, adjustable with spacer set



**4129****HW Trapezprofil-Verleimfräser - Wendemesser***TC Trapezoid profile gluejoint cutter - Reversible knife*

- WP-Profilmesserkopf zur Herstellung von Verleimprofilen. Zum Anfräsen von Verleimprofilen in Faserrichtung. Ausführungen für Holzstärken bis 60mm. Ausgelegt für manuellen Vorschub.
- TC-Profile cutterhead for glue-joint profiles with reversible knives. For glue-joint profiles machined along the grain. Design for wood thickness to 60mm. Layout for manual feed.

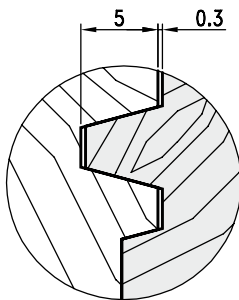
**MAN HW**

Nr.	D	B	d	Z	n min -n max	PG	Art. Nr.
1	140	50	30/50	2	5500-9500	02	<b>4129.140.050</b>
2		60	30/50	2	5500-9500	02	<b>4129.140.060</b>

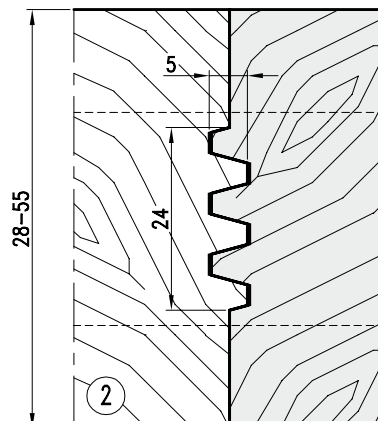
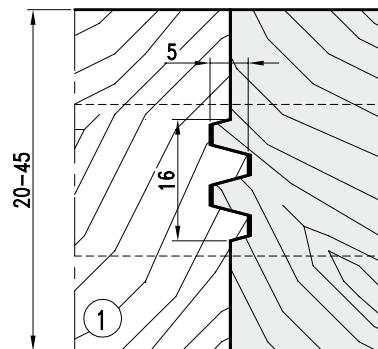
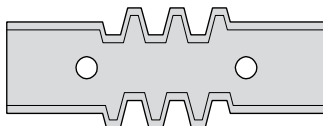
**Wendemesser/Ersatzteile • Reversible knives/Spare parts**

	Dim.	B	PG	Art. Nr.
Wendemesser • Reversible knife	50x22x2		02	<b>768.101</b>
	60x22x2		02	<b>768.102</b>
Spannkeil • Clamping wedge		50	02	<b>707.104</b>
		60	02	<b>707.103</b>
Gewindestift • Screw	M8x16		02	<b>705.542</b>
Sechskantschlüssel • T Wrench	SW4		02	<b>706.104</b>

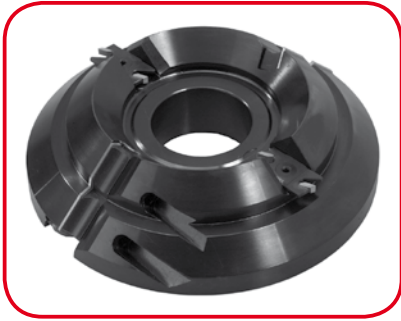
- Exakte Passung des Werkstücks durch Höhen-einstellung des Profils auf Mitte Holzdicke
- Perfect joint of material by adjusting the profile to the middle height of the wood.



- Der Fräser erzeugt einen Verleimspalt von 0,3 mm
- Cutterhead supplied with glue gap of 0,3 mm.

**190****ProChipper®**

www.pro-lock.de

**4889****HW Gehrungsverleimfräser - Wendemesser**  
TC Mitre gluejoint cutter - Reversible knife

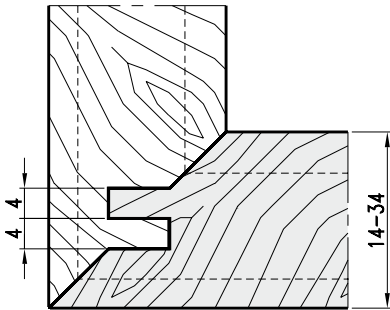
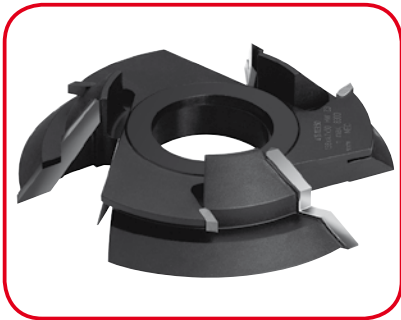
- WP-Profilmesserkopf zur Herstellung von Breiten- und Gehrungsverbindungen. Für exakte Positionierung der Holzprofile und zum Anfräsen von 45°-Verleimprofilen. Ausführung für Holzstärke 14mm - 34mm. Ausgelegt für manuellen Vorschub.
- TC-Profile cutterhead for glue-joints and mitre joints with reversible knives. For exact positioning of wood profiles and for producing 45° glue-joint corner profiles. Design for wood thickness from 14mm to 34mm. Layout for manual feed.

**MAN HW**

D	d	Z	l	n min -n max	PG	Art. Nr.
180	30/50	2	2	4300-7400	02	<b>4889.180.030</b>

**Wendemesser/Ersatzteile • Reversible knives/Spare parts**

	Dim.	PG	Art. Nr.
Wendemesser • Reversible knife	50x12x1,5	02	<b>768.601</b>
Spannkeil • Clamping wedge		02	<b>707.109</b>
Gewindestift • Screw	M8x16	02	<b>705.542</b>
Nutmesser • Grooving knife	35x17x4	02	<b>783.120</b>
Schraube • Screw	M5x13,5	02	<b>705.318</b>
Sechskantschlüssel • T Wrench	SW3 (M5)	02	<b>706.103</b>
	SW4 (M8)	02	<b>706.104</b>

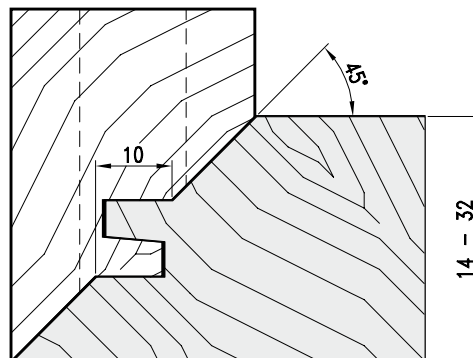
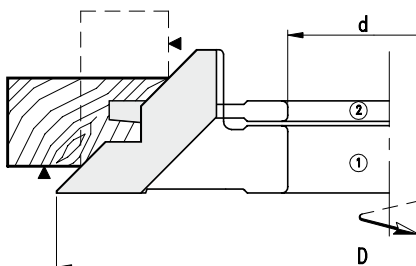
**8174****HW Gehrungsverleimfräser - Festbestückt**  
TC Mitre gluejoint cutter - Tipped

- HW-Profilmesserkopf 2-teilig zur Herstellung von Breiten- und Gehrungsverbindungen. Für exakte Positionierung der Holzprofile und zum Anfräsen von 45°-Verleimprofilen. Ausführung für Holzstärke 14mm - 32mm. Ausgelegt für mechanischen Vorschub.
- Two part TC-Profile cutterhead for glue-joints and mitre joints. For exact positioning of wood profiles and for producing 45° glue-joint corner profiles. Design for wood thickness from 14mm to 32mm. Layout for mechanical feed.

**MEC HW**

Nr.	D	B	d	Z	n max	PG	Art. Nr.
1	160	35	30/50	3		02	<b>8174.160.035</b>
2	140	5	30/50	3		02	<b>8174.140.005</b>
1+2					8300	02	<b>8174.000.000</b>

- Auslieferung inkl. Ringsatz 1 mm
- Set supplied with 1 mm of spacers.





Die formschlüssige Nut- und Federverbindung findet vielfache Anwendung bei der Herstellung von Böden, Decken oder Wandverkleidungen usw. Die auf den folgenden Seiten dargestellten Profile stellen nur einen kleinen, standardisierten Ausschnitt, aus vielen unterschiedlichen Holzprofilen dar.

Standardmäßig arbeiten Nut- und Federfräser im Gegenlauf, Gutseite der Paneele unten, Nutfräsgarnitur auf der rechten Spindel, Federfräsgarnitur auf der linken Spindel. Bei Verwendung hydrogespannter Nut- und Federfräser verbessert sich die Rundlaufgenauigkeit entscheidend und ermöglicht höhere Vorschubgeschwindigkeiten und verbesserte Bearbeitungsqualität.

Nut- und Federfräser mit HW-Wechselplatten eignen sich für Harthölzer bei geringen Vorschubgeschwindigkeiten. Für die Bearbeitung astiger Harthölzer empfehlen wir HW-bestückte Nut- und Federfräser. Für Bearbeitung von Weichhölzern empfehlen wir HS-bestückte Werkzeuge.

Es gibt zwei verschiedene Möglichkeiten die Zähne 2-teiliger Nut- und Federfräser anzuordnen. Bei Ausführung Zahn auf Lücke sitzt ein Fräser um die 1/2 Zahnteilung verdreht auf dem anderen Fräser. Bei Ausführung Zahn auf Zahn ist die Schneidfläche der Zähne auf einer Linie. Standardmäßig liefern wir die Ausführung Zahn auf Lücke, weil hier überall die volle Zähnezahl im Einsatz ist.

Einzelwerkzeuge mit HW-Wechselmessern sind in der Profilübersicht nummeriert. Die Nummer ist der Werkzeugkombination zugeordnet.

*Form fitting tongue- and groove-profiles is a multiple used application for production of wall, ceiling and floor panels etc. The wood profiles found on the following page are only a little excerpt from a lot of different woodprofiles.*

*Normally the tongue- and groovecutters machine against the feed, panel face down, grooving set on the right spindle, tongue set on the left spindle.*

*By use of hydroclamped tongue- and groove cutters concentric runnout is improving essential and enables increasement of maximum feed and machining finish.*

*Tongue- and groove cutters with reversible knives are suitable for machining hardwoods with restricted feed speeds. For machining knotty hardwoods we recommend TC-tipped tongue- and groove cutters and for softwoods HS-tipped tools.*

*There are two different possibilities for tip arrangement of 2-part tongue- and groove cutters. In the wing-on-gullet design the two cutter parts are adjusted so that the wings of one part lie in the gullets of the other part. In wing-on-wing design the two parts of the cutter set are positioned with cutting edges on top of each other and the gullets in line. As standard we deliver wing-on-gullet design, because here are all the wings in engagement.*

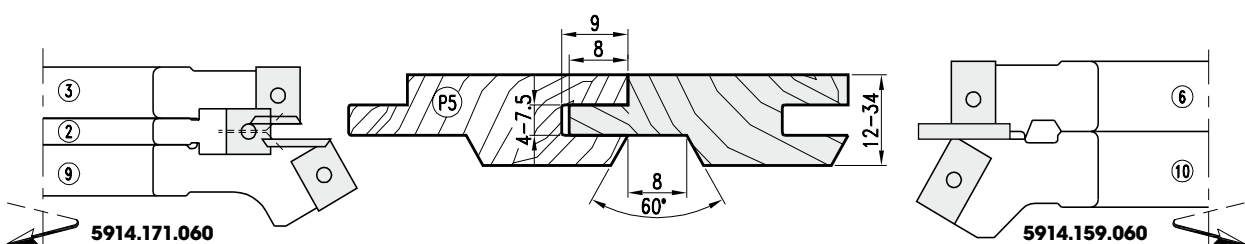
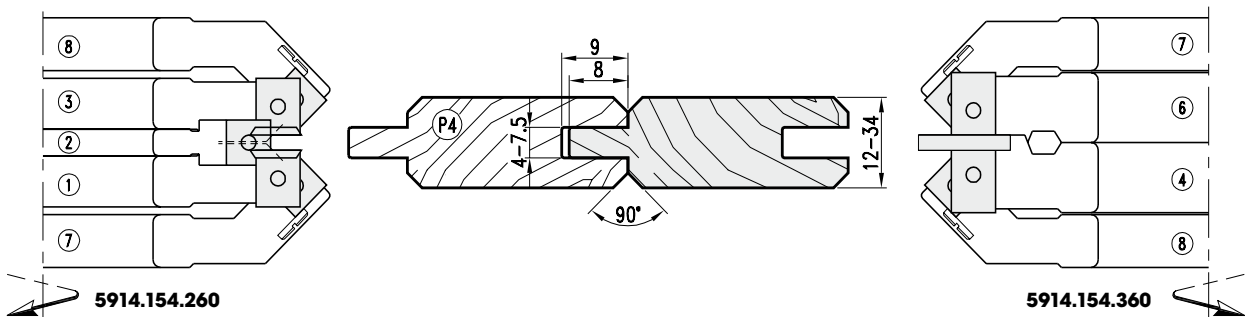
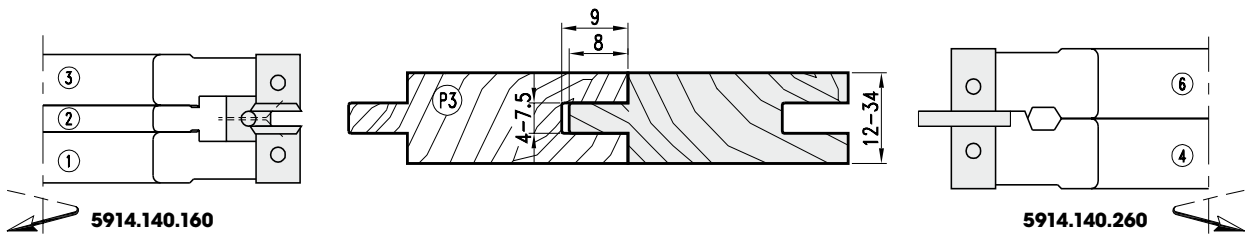
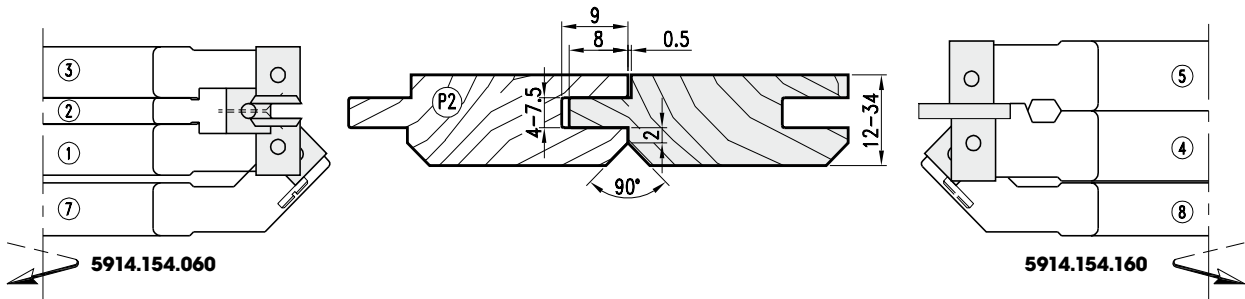
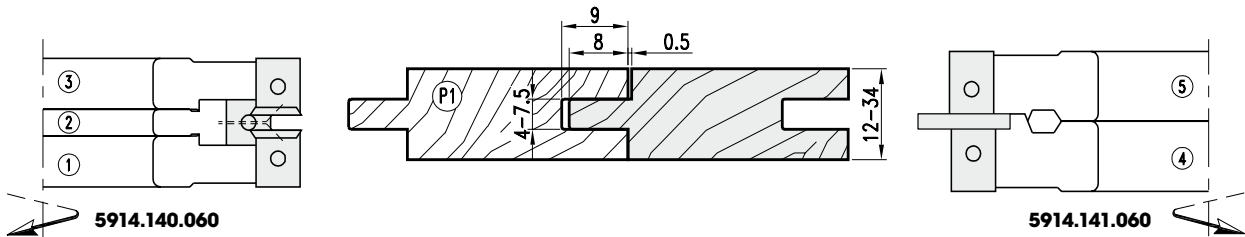
*Single tools with TC- reversible knives are numbered in the profiledrawings. This number is dedicated to the tool set.*

MEC HW

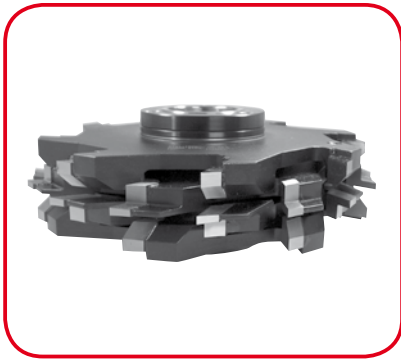
Nr.	D	B	d	Z	V	C	I	n max	PG	Art. Nr.
1	140,0	15,0	60	4	2	2		9000	02	<b>5914.140.015</b>
2	124,0	12,0	60	2				9000	02	<b>5914.124.012</b>
3	140,0	15,0	60	4	2	2		9000	02	<b>5914.140.115</b>
4	140,0	20,0	60	4			2	9000	02	<b>5914.140.020</b>
5	141,0	20,0	60	4			2	9000	02	<b>5914.141.020</b>
6	140,0	20,0	60	4			2	9000	02	<b>5914.140.120</b>
7	154,4	11,6	60	2				9000	02	<b>5914.154.012</b>
8	154,4	11,6	60	2				9000	02	<b>5914.154.112</b>
9	171,0	15,0	60	4	2	2		9000	02	<b>5914.171.015</b>
10	159,0	20,0	60	4			2	9000	02	<b>5914.159.020</b>

- Einzelfräser für Zusammenstellung der Werkzeugsätze zum Fräsen gezeichneter Holzprofile
- *Single cutters for assembling the tools sets to machine the drawn wood profiles*

- Profilübersicht WP-Nut- und Federfräswerkzeuge.  
Auslieferung inkl. Zwischenringsatz, voreingestellt für das jeweilige Holzprofil und Holzstärke.  
Auf Wunsch verschraubt auf Spannbüchse oder Hydro-Spannbüchse.
- General view for tongue- and groove- cuttersets with reversible knives.  
Delivery inclusive spacers, adjusted for profile and wood thickness.  
On demand bolt on sleeve or hydrosleeve.







Nut- und Federfräser mit HW- bzw. HS-Bestückung.

Standardmäßige Nut- und Federfräser für Gegenlauf, Gutseite der Paneele unten, Nutfräs-garnitur auf der rechten Spindel, Federfräs-garnitur auf der linken Spindel. Bei Verwendung hydrogespannter Nut- und Federfräser verbessert sich die Rundlaufgenauigkeit entscheidend und ermöglicht höhere Vorschubgeschwindigkeiten und verbesserte Bearbeitungsqualität.

Es gibt zwei verschiedene Möglichkeiten die Zähne 2-teiliger Nut- und Federfräser anzuordnen. Bei Ausführung Zahn auf Lücke sitzt ein Fräser um die 1/2 Zahnteilung verdreht auf dem anderen Fräser. Bei Ausführung Zahn auf Zahn ist die Schneidfläche der Zähne auf einer Linie. Standardmäßig liefern wir die Ausführung Zahn auf Lücke, weil hier überall die volle Zahnzahl im Einsatz ist. Die dargestellten Profile stellen nur einen kleinen, standardisierten Ausschnitt, aus vielen unterschiedlichen Holzprofilen dar.

*HS- and TC- tipped tongue- and groove cutters.*

*Standardized the tongue- and groovecutters machine against the feed, panel face down, grooving set on the right spindle, tongue set on the left spindle. By use of hydroclamped tongue- and groove cutters concentric runout is improving essential and enables increasement of maximum feed and machining finish.*

*There are two different possibilities for the tip arrangement of 2-part tongue- and groove cutters. In the wing-on-gullet design the two cutter parts are adjusted so that the wings of one part lie in the gullets of the other part. In wing-on-wing design the two parts of the cutter set are positioned with cutting edges on top of each other and the gullets in line. As standard we deliver wing-on-gullet design, because here all the wings in engagement. The wood profiles found are only a little excerpt from a lot of different woodprofiles.*

#### MEC

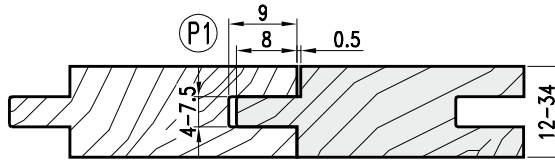
- Verstellbar mit Zwischenringen
- D180/200 auf Wunsch mit Hydro-Spannsystem oder Büchse verschraubt
- nmax 9000
- Adjustment by spacers
- D180/200 and Hydro clamping system under request
- nmax 9000



Fortsetzung nächste Seite • continued on next page

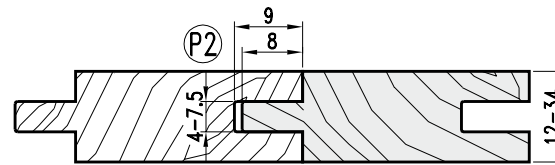
- Profilübersicht festbestückte Nut- und Federfräswerkzeuge.  
Auslieferung inkl. Zwischenringsatz, voreingestellt für jeweiliges Holzprofil und Holzstärke.  
Auf Wunsch verschraubt auf Spannbüchse oder Hydro-Spannbüchse.
- General view for brazed tongue- and groove- cuttersets.  
Delivery inclusive spacers, adjusted for profile and wood thickness.  
On demand bolt on sleeve or hydrosleeve.

D	Z	MEC	HS	HW	PG	Art. Nr.
160	4	HW	02			<b>8914.160.104</b>
	6		02			<b>8914.160.106</b>
	4	HS	02			<b>8914.160.124</b>
	6		02			<b>8914.160.126</b>



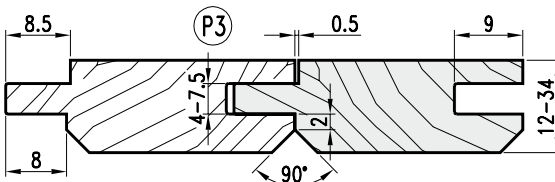
D	Z	MEC	HS	HW	PG	Art. Nr.
160	4	HW	02			<b>8914.160.114</b>
	6		02			<b>8914.160.116</b>
	4	HS	02			<b>8914.160.134</b>
	6		02			<b>8914.160.136</b>

D	Z	PG	Art. Nr.
160	4	HW 02	<b>8914.160.204</b>
	6	02	<b>8914.160.206</b>
	4	HS 02	<b>8914.160.224</b>
	6	02	<b>8914.160.226</b>



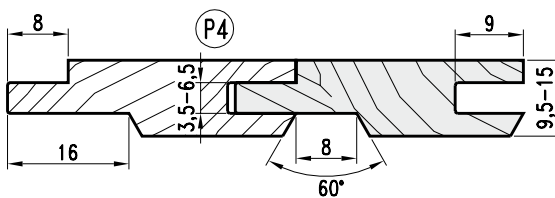
D	Z	PG	Art. Nr.
160	4	HW 02	<b>8914.160.214</b>
	6	02	<b>8914.160.216</b>
	4	HS 02	<b>8914.160.234</b>
	6	02	<b>8914.160.236</b>

D	Z	PG	Art. Nr.
160	4	HW 02	<b>8914.160.304</b>
	6	02	<b>8914.160.306</b>
	4	HS 02	<b>8914.160.324</b>
	6	02	<b>8914.160.326</b>



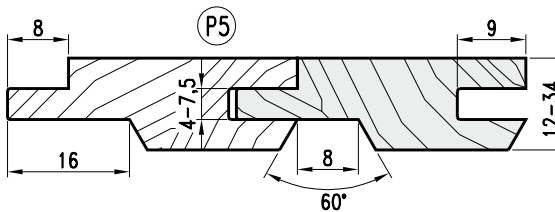
D	Z	PG	Art. Nr.
160	4	HW 02	<b>8914.160.314</b>
	6	02	<b>8914.160.316</b>
	4	HS 02	<b>8914.160.334</b>
	6	02	<b>8914.160.336</b>

D	Z	PG	Art. Nr.
160	4	HW 02	<b>8914.160.404</b>
	6	02	<b>8914.160.406</b>
	4	HS 02	<b>8914.160.424</b>
	6	02	<b>8914.160.426</b>



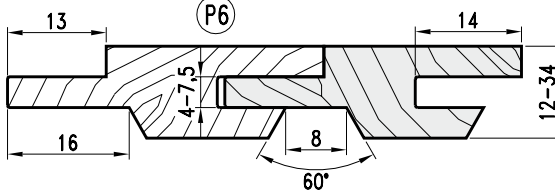
D	Z	PG	Art. Nr.
160	4	HW 02	<b>8914.160.414</b>
	6	02	<b>8914.160.416</b>
	4	HS 02	<b>8914.160.434</b>
	6	02	<b>8914.160.436</b>

D	Z	PG	Art. Nr.
160	4	HW 02	<b>8914.160.504</b>
	6	02	<b>8914.160.506</b>
	4	HS 02	<b>8914.160.524</b>
	6	02	<b>8914.160.526</b>



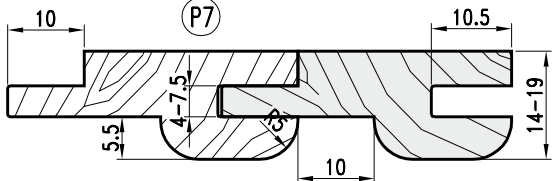
D	Z	PG	Art. Nr.
160	4	HW 02	<b>8914.160.514</b>
	6	02	<b>8914.160.516</b>
	4	HS 02	<b>8914.160.534</b>
	6	02	<b>8914.160.536</b>

D	Z	PG	Art. Nr.
160	4	HW 02	<b>8914.160.604</b>
	6	02	<b>8914.160.606</b>
	4	HS 02	<b>8914.160.624</b>
	6	02	<b>8914.160.626</b>

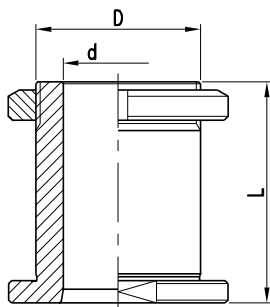


D	Z	PG	Art. Nr.
160	4	HW 02	<b>8914.160.614</b>
	6	02	<b>8914.160.616</b>
	4	HS 02	<b>8914.160.634</b>
	6	02	<b>8914.160.636</b>

D	Z	PG	Art. Nr.
180	4	HW 02	<b>8914.180.704</b>
	6	02	<b>8914.180.706</b>
	4	HS 02	<b>8914.180.724</b>
	6	02	<b>8914.180.726</b>

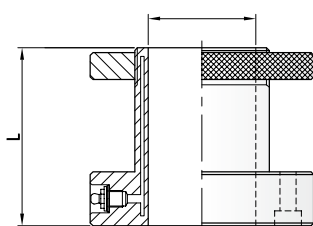


D	Z	PG	Art. Nr.
180	4	HW 02	<b>8914.180.714</b>
	6	02	<b>8914.180.716</b>
	4	HS 02	<b>8914.180.734</b>
	6	02	<b>8914.180.736</b>



Schraubbüchse für Nut- und Federwerkzeuge

- D180/200 auf Wunsch mit Hydro-Spannsystem oder Büchse verschraubt
- Verstellbar mit Zwischenringen
- nmax 9000
- Adjustment by spacers
- D180/200 and Hydro clamping system under request
- nmax 9000



Hydrogrip-Schraubbüchse für Nut- und Federwerkzeuge

### Wendemesser/Ersatzteile • Reversible knives/Spare parts

MEC

	Nr.	Dim.	PG	Art. Nr.
Wechselmesser • Reversible knife		11,6x12x1,5	02	<b>750.099</b>
		12x12x1,5	02	<b>754.102</b>
		15x12x1,5	02	<b>750.101</b>
		20x12x1,5	02	<b>750.102</b>
Spannkeil • Clamping wedge	2/7/8		02	<b>707.002.10</b>
	1/3/9		02	<b>707.002.13</b>
	4/5/6/10		02	<b>707.002.18</b>
Gewindestift • Screw	2/9	M8x16	02	<b>705.542</b>
	1/3/4/5/6/7/8/10	M8x12	02	<b>705.541</b>
Vorschneider • Spur		14x14x2	02	<b>750.111</b>
Spannschraube • Screw		M5x8	02	<b>705.422</b>
Abrundmesser • Chamfering blade		22x16x5 45°	02	<b>780.103</b>
Nutmesser • Groover		25x13x4	02	<b>783.101</b>
Schraube • Screw		M5x13,5	02	<b>705.318</b>
Sechskantschlüssel • T Wrench		SW3 (M5)	02	<b>706.103</b>
		SW4 (M8)	02	<b>706.104</b>

### Spannbüchse • Sleeve

d	L	D		PG	Art. Nr. LH	Art. Nr. RH
40	110	60		02	<b>704.263</b>	<b>704.163</b>
50	110	60		02	<b>704.264</b>	<b>704.164</b>
40	115	60	Hydrogrip	02		<b>724.220</b>
50	115	60	Hydrogrip	02		<b>724.240</b>

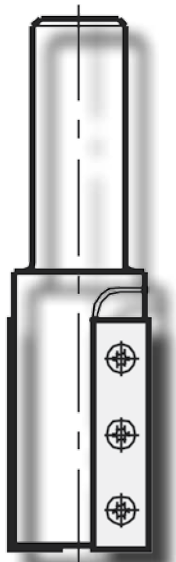
### Zubehör • Attachment

		PG	Art. Nr.
Hakenschlüssel • Hook wrench	80/90	02	<b>706.502</b>



**Fräswerkzeuge mit Schaft**

*Cutting tools with shank*



**06**



Oberfräsen

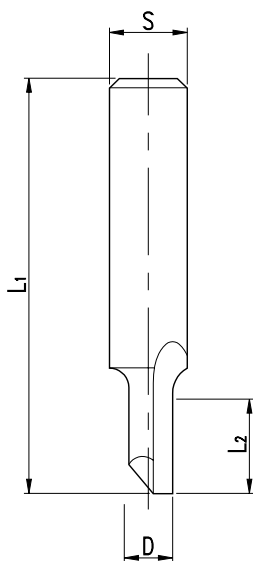
**ProChipper**<sup>®</sup>  
tooling systems



**3455**

## HS Nutschafffräser - Massiv

### HS Grooving cutter - Solid



- HSS-Nutfräser Z=1, HSS massiv und geradeverzahnt. Anschliff zum Einbohren geeignet.
- HSS-grooving cutter Z=1, solid HSS with straight cut. Ground on end, suitable for plunging.

#### HS Nutfräser Z=1 • HS Grooving cutter Z=1

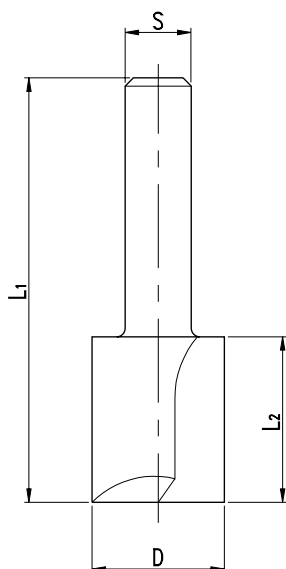
MAN HS

D	L2	L1	S	Z	PG	Art. Nr.
2	5	38	6	1	02	<b>3455.002.005</b>
	5	38	8	1	02	<b>3455.002.105</b>
3	8	41	6	1	02	<b>3455.003.008</b>
	8	41	8	1	02	<b>3455.003.108</b>
4	10	43	6	1	02	<b>3455.004.010</b>
	10	43	8	1	02	<b>3455.004.110</b>
5	10	43	6	1	02	<b>3455.005.010</b>
	10	43	8	1	02	<b>3455.005.110</b>

**3205**

## HS Nutschafffräser - Massiv

### HS Grooving cutter - Solid



- HSS-Nutfräser Z=2, HSS massiv und geradeverzahnt. Anschliff zum Einbohren geeignet.
- HSS-grooving cutter Z=2, solid HSS with straight cut. Ground on end, suitable for plunging.

#### HS Nutfräser Z=2 • HS Grooving cutter Z=2

MAN HS

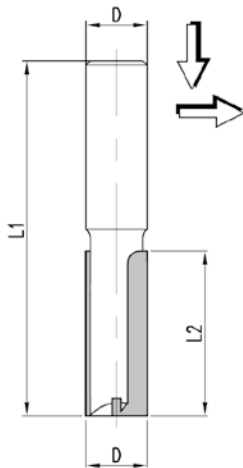
D	L2	L1	S	Z	PG	Art. Nr.
6	15	45	6	2	02	<b>3205.006.015</b>
	15	45	8	2	02	<b>3205.006.115</b>
7	20	50	6	2	02	<b>3205.007.020</b>
8	30	60	6	2	02	<b>3205.008.030</b>
	30	60	8	2	02	<b>3205.008.130</b>
10	30	60	6	2	02	<b>3205.010.030</b>
	30	60	8	2	02	<b>3205.010.130</b>
14	20	50	6	2	02	<b>3205.014.020</b>
	20	50	8	2	02	<b>3205.014.120</b>
18	20	50	6	2	02	<b>3205.018.020</b>
	20	50	8	2	02	<b>3205.018.120</b>
20	20	50	6	2	02	<b>3205.020.020</b>
	20	50	8	2	02	<b>3205.020.120</b>

- Serienartikel, kurzfristige Fertigung bei Bestellung.
- Standard article, short-time production after order.

**198****ProChipper®**

www.pro-lock.de





- HW-Nutfräser Z=2 geradeverzahnt. Stirnseitig zum Einbohren angeschliffen. Lange Ausführung für große Frästiefen. Bis Durchmesser 8mm aus Vollhartmetall, danach HW-bestückt.
- TC-grooving cutter Z=2 with straight cut. Ground on end, suitable for plunging. Long style for deep cutting. Until diameter 8mm made from solid carbide, bigger diameters TC-tipped.

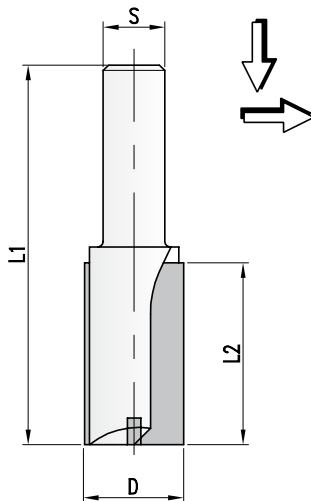
### HW Nutfräser Z=2 • TC Grooving cutter Z=2

MAN HW

D	L2	L1	S	Z	PG	Art. Nr.
3	11	60	6	2	02	<b>8135.003.010</b> ●
4	12	60	6	2	02	<b>8135.004.012</b> ●
5	18	60	6	2	02	<b>8135.005.018</b> ●
6	25	60	6	2	02	<b>8135.006.025</b> ●
8	32	75	12	2	02	<b>8135.008.032</b> ●
9	32	75	12	2	02	<b>8135.009.032</b>
10	32	75	12	2	02	<b>8135.010.032</b>
12	38	95	12	2	02	<b>8135.012.038</b>
	51	108	12	2	02	<b>8135.012.051</b>
14	32	70	12	2	02	<b>8135.014.032</b>
15	32	70	12	2	02	<b>8135.015.032</b>
16	32	70	12	2	02	<b>8135.016.032</b>
18	38	80	12	2	02	<b>8135.018.038</b>
19	51	92	12	2	02	<b>8135.019.051</b>
20	38	80	12	2	02	<b>8135.020.080</b>
22	38	80	12	2	02	<b>8135.022.080</b>

- Vollhartmetall-Ausführung ● Solid carbide





- HW-Nutfräser Z=2 geradeverzahnt. Stirnseitig zum Einbohren angeschliffen.  
HW-bestückte Ausführung
- TC-grooving cutter Z=2 with straight cut. Ground on end, suitable for plunging.  
TC-tipped design.

### HW Nutfräser mit Einbohrschneide Z=2

#### TC Grooving cutter with center tip Z=2

**MAN** **HW**

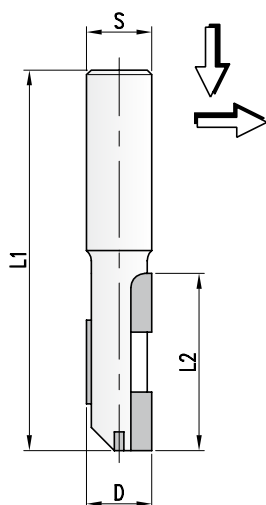
D	L2	L1	S	Z	PG	Art. Nr.
6	14	48	6	2	02	<b>8439.006.014</b>
	14	55	8	2	02	<b>8439.006.114</b>
8	19	48	6	2	02	<b>8439.008.019</b>
	20	55	8	2	02	<b>8439.008.119</b>
10	20	60	10x35	2	02	<b>8439.008.020</b>
	19	48	6	2	02	<b>8439.010.019</b>
	19	60	8	2	02	<b>8439.010.119</b>
	25	70	10x35	2	02	<b>8439.010.025</b>
12	32	90	8	2	02	<b>8439.010.032</b>
	40	90	12x45	2	02	<b>8439.010.040</b>
	19	46	6	2	02	<b>8439.012.019</b>
	19	90	8	2	02	<b>8439.012.119</b>
14	25	70	10x35	2	02	<b>8439.012.025</b>
	32	90	8	2	02	<b>8439.012.032</b>
	40	90	12x45	2	02	<b>8439.012.040</b>
	19	48	6	2	02	<b>8439.014.019</b>
16	19	60	8	2	02	<b>8439.014.119</b>
	25	70	10x35	2	02	<b>8439.014.025</b>
	32	90	8	2	02	<b>8439.014.032</b>
	40	90	12x45	2	02	<b>8439.014.040</b>
18	25	53	6	2	02	<b>8439.016.025</b>
	25	70	10x35	2	02	<b>8439.016.125</b>
	19	70	8	2	02	<b>8439.016.019</b>
	40	90	12x45	2	02	<b>8439.016.040</b>
20	25	53	6	2	02	<b>8439.018.125</b>
	25	70	10x35	2	02	<b>8439.018.019</b>
	19	70	8	2	02	<b>8439.018.025</b>
	40	90	12x45	2	02	<b>8439.018.040</b>
22	25	53	6	2	02	<b>8439.020.025</b>
	25	70	10x35	2	02	<b>8439.020.125</b>
	19	70	8	2	02	<b>8439.020.019</b>
	40	90	12x45	2	02	<b>8439.020.040</b>
24	16	70	8	2	02	<b>8439.022.016</b>
	25	70	10x35	2	02	<b>8439.022.025</b>
	40	90	12x45	2	02	<b>8439.022.040</b>
25	16	70	8	2	02	<b>8439.024.016</b>
	40	90	12x45	2	02	<b>8439.024.040</b>
30	25	70	10x35	2	02	<b>8439.025.016</b>
	25	70	10x35	2	02	<b>8439.025.025</b>
50	25	70	10x35	2	02	<b>8439.030.025</b> ◇
	50	144	MK2/Ø20	2	02	<b>8439.030.050</b> ◇

- ◇ Serienartikel, kurzfristige Fertigung bei Bestellung.  
◇ Standard article, short-time production after order.

**8735**

## HW Ausschnittfräser - Festbestückt

TC Router cutter - Tipped



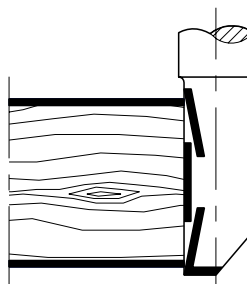
- HW-Ausschnittfräser Z=1+1 mit wechselseitigem Achswinkel für beidseitig ausrissfreie Bearbeitung. Stirnseitig zum Einbohren angeschliffen. Lange Ausführung für große Frästiefen. HW-bestückter Stahlträger.
- TC-router cutter Z=1+1 with alternating axial angle for tear-free machining on both sides. Ground on end, suitable for plunging. Long style for deep cutting. TC-tipped steel body.

### HW Ausschnittfräser Z=1+1 • TC Router cutter Z=1+1

**MAN HW**

D	L2	L1	S	Z	PG	Art. Nr.
14	50	110	12x50	1+1	02	<b>8735.014.050</b>
	50	110	14x50	1+1	02	<b>8735.014.150</b>

- Mit wechselseitigem Achswinkel
- With alternating axial angle

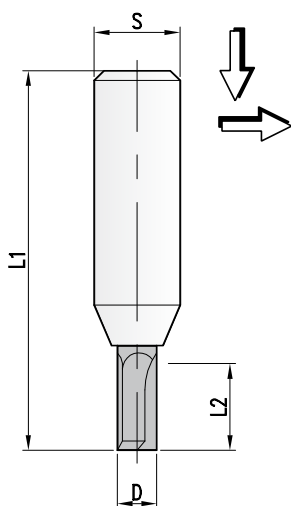


- Mit Einbohrschneide
- With center tip for plunge cutting

**6439**

## HW-Nutschafffräser - Massiv

TC-Grooving cutter - Solid



- Vollhartmetall-Nutfräser Z=2 geradeverzahnt. Stirnseitig zum Einbohren angeschliffen.
- Solid carbide grooving cutter Z=2 with straight cut. Ground on end, suitable for plunging.

### HW Nutfräser mit Einbohrschneide Z=2 TC Grooving cutter with plunge Z=2

**MAN HW**

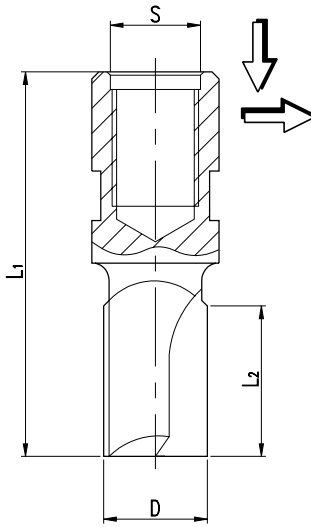
D	L2	L1	S	Z	PG	Art. Nr.
3	8	48	8	2	02	<b>6439.003.008</b>
	8	48	10	2	02	<b>6439.003.108</b>
4	11	51	8	2	02	<b>6439.004.011</b>
	11	51	10	2	02	<b>6439.004.111</b>
5	11	51	8	2	02	<b>6439.005.011</b>
	11	51	10	2	02	<b>6439.005.111</b>

- 01 Sägen
- 02 Zerspanen
- 03 Hobeln/Fräsen
- 04 Profilfräsen
- 05 Nut- und Federfräsen
- 06 Oberfräsen
- 07 Bohren
- 08 PKD-Werkzeuge
- 09 Spannen
- 10 Ersatzteile
- 11 Informationen

**3438**

## HS Nutschafffräser mit Innengewinde - Massiv

HS Grooving shank cutter with internal thread - Solid



- HS-Nutfräser Z=2 geradeverzahnt mit Innengewindeschaft. Stirnseitig zum Einbohren angeschliffen.
- HS-Grooving cutter Z=2 with straight cut and internal threaded shank. Ground on end, suitable for plunging.

### HW Nutfräser mit Innengewinde Z=2

TC Grooving cutter with internal thread Z=2

MAN HS

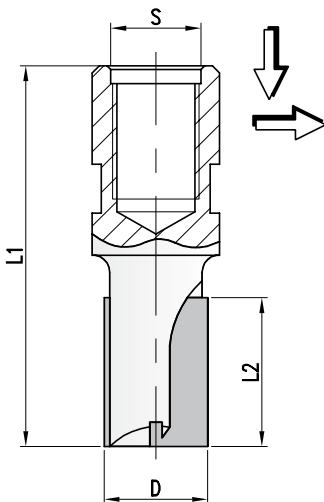
D	L2	L1	S	Z	PG	Art. Nr.
8	20	55	M10	2	02	<b>3438.008.020</b> ◇
	20	60	M12x1	2	02	<b>3438.008.120</b> ◇
10	20	55	M10	2	02	<b>3438.010.020</b> ◇
	23	60	M12x1	2	02	<b>3438.010.023</b> ◇
12	20	55	M10	2	02	<b>3438.012.020</b> ◇
	23	60	M12x1	2	02	<b>3438.012.023</b> ◇
14	23	60	M12x1	2	02	<b>3438.014.023</b> ◇
16	25	60	M12x1	2	02	<b>3438.016.025</b> ◇
25	25	60	M12x1	2	02	<b>3438.025.025</b> ◇
30	25	60	M12x1	2	02	<b>3438.030.025</b> ◇

- ◇ Serienartikel, kurzfristige Fertigung bei Bestellung.
- ◇ Standard article, short-time production after order.

**8138**

## HW Nutschafffräser mit Innengewinde - Festbestückt

TC Grooving shank cutter with internal thread - Tipped



- HW-Nutfräser Z=2 geradeverzahnt mit Innengewindeschaft. Stirnseitig zum Einbohren angeschliffen.
- TC-Grooving cutter Z=2 with straight cut and internal threaded shank. Ground on end, suitable for plunging.

### HW Nutfräser mit Innengewinde Z=2

TC Grooving cutter with internal thread Z=2

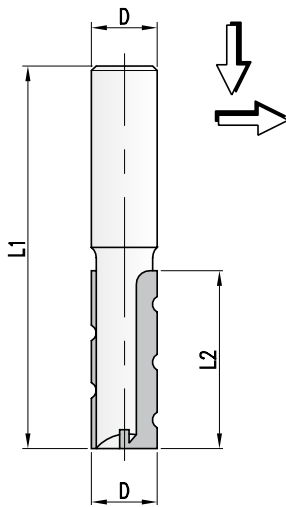
MAN HW

D	L2	L1	S	Z	PG	Art. Nr.
8	20	60	M12x1	2	02	<b>8138.008.020</b>
10	23	60	M12x1	2	02	<b>8138.010.023</b>
12	23	60	M12x1	2	02	<b>8138.012.023</b>
14	23	60	M12x1	2	02	<b>8138.014.023</b>
16	25	60	M12x1	2	02	<b>8138.016.025</b>
18	25	60	M12x1	2	02	<b>8138.018.025</b>
20	25	60	M12x1	2	02	<b>8138.020.025</b>
22	25	60	M12x1	2	02	<b>8138.022.025</b>
24	25	60	M12x1	2	02	<b>8138.024.025</b>
25	25	60	M12x1	2	02	<b>8138.025.025</b>
30	25	60	M12x1	2	02	<b>8138.030.025</b>

**8545**

## HW Ausschnittfräser - Festbestückt

### TC Grooving cutter - Tipped



- HW-Ausschnittfräser Z=2 geradeverzahnt mit Spanbrechern geschliffen. Stirnseitig zum Einbohren angeschliffen. Lange Ausführung für große Frästiefen. HW-bestückter Stahlträger.
- TC-router cutter Z=2, straight cut grinded with chip breakers. Ground on end, suitable for plunging. Long style for deep cutting. TC-tipped steel body.

#### HW Ausschnittfräser Z=2 • TC Router cutter Z=2

**MAN HW**

D	L2	L1	S	Z	PG	Art. Nr.
20	50	95	12x40	2	02	<b>8545.020.050</b>
	50	100	16x45	2	02	<b>8545.020.150</b>
	50	100	18x45	2	02	<b>8545.020.250</b>
	50	110	20x55	2	02	<b>8545.020.350</b>
	50	110	25x55	2	02	<b>8545.020.450</b>

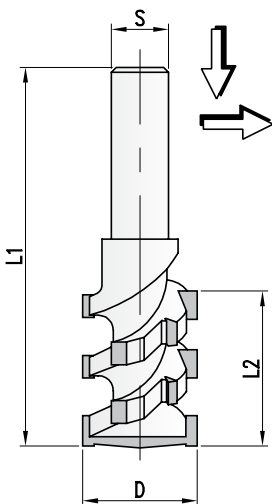
- Serienartikel, kurzfristige Fertigung bei Bestellung.
- Standard article, short-time production after order.

- Mit Einbohrschneide
- With center tip for plunge cutting

**8335**

## HW Vielzahn-Schrupfräser - Festbestückt

### TC Roughing cutter - Tipped



- HW-Vielzahnfräser Z=3 bis Z=6 mit Spanaufteilung für große Zerspanleistung und verbesserte Späneentsorgung. Stirnseitig zum Einbohren angeschliffen. Unterteilter Schnitt für Reduzierung der Schnittkräfte und des Arbeitsgeräusches. HW-bestückter Stahlträger.
- TC-Multi tip cutter Z=3 until Z=6 with spiral arrangement for high cutting performance and optimised chip removal. Ground on end, suitable for plunging. Staggered cut for reduced cutting forces and radiated noise. TC-tipped steel body.

#### HW Schruffräser Z=3/6 • TC Roughing cutter Z=3/6

**MEC HW**

D	L2	S	Z	PG	Art. Nr.
20	40	12	3	02	<b>8335.020.040</b>
	40	18	3	02	<b>8335.020.140</b>
	40	20	3	02	<b>8335.020.240</b>
	40	MK2/Ø20 3	3	02	<b>8335.020.340</b> ◇
	40	MK2/M30x1,5	3	02	<b>8335.020.440</b> ◇
30	40	18	6	02	<b>8335.030.040</b>
	40	20	6	02	<b>8335.030.140</b>
	40	MK2/Ø20 6	6	02	<b>8335.030.240</b> ◇
30	60	18	6	02	<b>8335.030.060</b>
	60	20	6	02	<b>8335.030.160</b>
	60	25	6	02	<b>8335.030.260</b>

- Mit Einbohrschneide
- With center tip for plunge cutting

- ◇ Serienartikel, kurzfristige Fertigung bei Bestellung.
- ◇ Standard article, short-time production after order.

01



Säge

02



Zerspanen

03



Hobeln/Fräsen

04



Profilfräsen

05



Nut- und Federfräsen

06



Oberfräsen

07



Bohren

08



PKD-Werkzeuge

09



Spannen

10



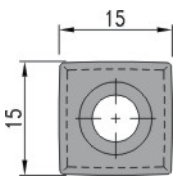
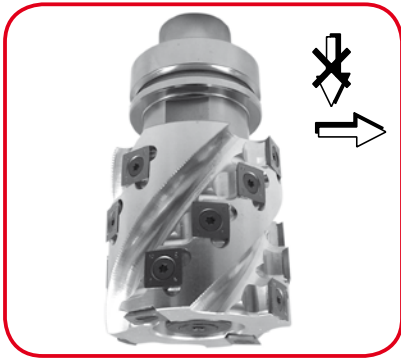
Ersatzteile

11



Informationen



**5942****HW "Spirax" Spiral-Füge-Falzfräsgarnitur-Wendemesser***TC "Spirax" Helicoidal jointing and rebating cutterset-reversible knives*

- Verwendung balliger Wendemesser
- Use of rounded turnable knives

- Leichtmetallträger in gewendelter Ausführung, bestückt mit HW-Wendemessern Z=4 in spiraler Anordnung für große Zerspanungsleistung und optimierte Späneentsorgung. Unterteilter Schnitt zur Reduzierung der Schnittkräfte und des Arbeitsgeräusches. Stirnseitig mit Vorschneidern für Falzfräsungen. Satz bestehend aus HSK-Fräsdorn und Messerkopf.
- Light alloy tool body in helicoidal layout, tipped with TC reversible knives Z=4 in spiral arrangement for high cutting performance and optimised chip removal. Staggered cut for reduced cutting forces and radiated noise. Face side with spurs for rebating. Cutterset composed by HSK-arbor and cutter.

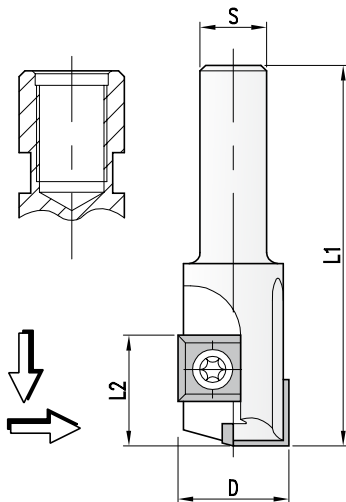
**HW Spiralfräsgarnitur Spir. = 4, V = 2 • TC Helicoidal cutterset Spir. = 4, V = 2** **MEC** **HW**

D	L2	A	Spir.	V	S	PG	Art. Nr.
80	80	125	4	2	HSK63F	02	<b>5942.080.080</b> ▣
	80	155	4	2	HSK63F	02	<b>5942.080.081</b> ▣
	130	175	4	2	HSK63F	02	<b>5942.080.130</b> ▣
	130	205	4	2	HSK63F	02	<b>5942.080.131</b> ▣

▣ Ausführung mit Leichtmetall-Grundkörper • ▣ Light alloy body

**Wendemesser/Ersatzteile • Reversible knives/Spare parts**

Dim.	PG	Art. Nr.
Wendemesser • Reversible knife	15x15x2,5	02 <b>754.106</b>
Schraube • Screw	M5x14	02 <b>705.320.13</b>
Vorschneider • Spur	14x14x2	02 <b>750.111</b>
Spannschraube • Screw	M5x8	02 <b>705.422</b>
Torx Schlüssel • Torx wrench	T20	02 <b>706.305</b>

**5138****HW Nutschafffräser - Wendemesser***TC Grooving cutter - Reversible knife*

- WP-Nutfräser Z=1+1 geradeverzahnt. Bestückt mit HW-Wendemessern Z=4. Stirnseitiges HW-Wendemesser als Einbohrschneide.
- TC-grooving cutter Z=1+1 with reversible knives. Turnable knives with 4 cutting edges. Face turnable knife suitable for plunging.

**HW Nutfräser Z=2 • TC Grooving cutter Z=2** **MAN** **HW**

D	L2	L1	S	Z	PG	Art. Nr.
16	20	70	8	1+1	02	<b>5138.016.008</b>
	20	70	10	1+1	02	<b>5138.016.010</b>
	20	65	M10	1+1	02	<b>5138.016.110</b> ◇
	20	65	M12x1	1+1	02	<b>5138.016.012</b> ◇
18	20	70	8	1+1	02	<b>5138.018.008</b>
	20	70	10	1+1	02	<b>5138.018.010</b>
	20	65	M10	1+1	02	<b>5138.018.110</b> ◇
20	20	70	8	1+1	02	<b>5138.020.008</b>
	20	70	10	1+1	02	<b>5138.020.010</b>
	20	65	M10	1+1	02	<b>5138.020.110</b> ◇
	20	65	M12x1	1+1	02	<b>5138.020.012</b> ◇
22	20	70	8	1+1	02	<b>5138.022.008</b>
	20	70	10	1+1	02	<b>5138.022.010</b>

- ◇ Serienartikel, kurzfristige Fertigung bei Bestellung.
- ◇ Standard article, short-time production after order.

**Wendemesser/Ersatzteile • Reversible knives/Spare parts**

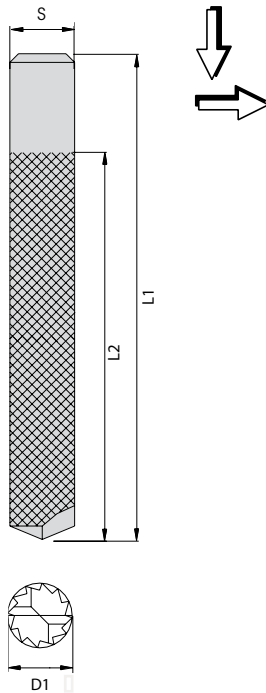
Dim.	PG	Art. Nr.
Wendemesser • Reversible knife	12x12x1,5	02 <b>754.102</b>
Torx Schraube • Torx Screw	M4x6	02 <b>705.351</b>
Torx Schlüssel • Torx Wrench	T15	02 <b>706.302</b>

**204**

**6445**

## HW Vielzahnfräser "CarbonLine" - Massiv

TC Multitoothed cutter "CarbonLine" - Solid



- VHM-Vielzahnfräser mit Pyramidenverzahnung. Stirnseitiger Anschlag zum Einbohren. Ausführung für die Zerspänung von Composite Werkstoffen (Carbon, AFK, GFK, CFK) und Schaumwerkstoffen. Auch als Ausführung zum Nutenfräsen mit Einbohrschneiden verfügbar.
- Solid carbide grooving cutter with diamond cut. Face ground with drilling end. Designed to machine fiber composite plastics (Carbon, AFK, GFK, CFK) and foam materials. Also available for grooving operations with plunging knives.

### HW Vielzahnfräser • TC Multitoothed cutter

MEC HW

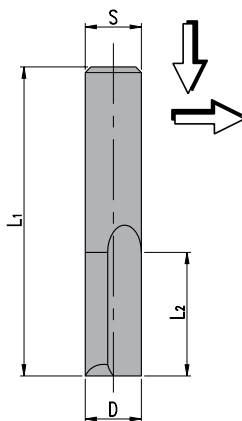
D	L2	L1	S	PG	Art. Nr.
2	7	40	2	02	<b>6445.002.007</b>
3	10	40	3	02	<b>6445.003.010</b>
4	15	40	4	02	<b>6445.004.015</b>
5	16	50	5	02	<b>6445.005.016</b>
6	18	50	6	02	<b>6445.006.018</b>
8	25	63	8	02	<b>6445.008.025</b>
10	30	72	10	02	<b>6445.010.030</b>
12	32	82	12	02	<b>6445.012.032</b>
14	50	100	14	02	<b>6445.014.050</b> ◇
16	80	130	16	02	<b>6445.016.080</b> ◇
18	80	130	18	02	<b>6445.018.080</b> ◇
20	100	155	20	02	<b>6445.020.100</b> ◇

- ◇ Serienartikel, kurzfristige Fertigung bei Bestellung.  
 ◇ Standard article, short-time production after order.

**6435**

## HW Nutschafffräser - Massiv

TC Grooving cutter - Solid



- VHM-Nutschafffräser Z=2 geradeverzahnt. Stirnseitiger Anschlag zum Einbohren. Kurze Ausführung mit erhöhter Stabilität für schwingungsarmes Fräsen.
- Solid carbide finishing router cutter Z=2 with straight cut. Face ground with drilling end for plunging. Short design for increased stability and low-vibration.

### HW Oberfräser Z=2 • TC Grooving cutter Z=2

MAN HW

D	L2	L1	S	Z	PG	Art. Nr.
2	7	40	6	2	02	<b>6435.002.007</b>
3	10	55	8	2	02	<b>6435.003.010</b>
4	12	55	8	2	02	<b>6435.004.012</b>
5	12	55	8	2	02	<b>6435.005.012</b>
6	12	55	8	2	02	<b>6435.006.012</b>
8	20	55	8	2	02	<b>6435.008.020</b>
10	20	60	10	2	02	<b>6435.010.020</b>
12	26	64	12	2	02	<b>6435.012.026</b>

01



02



03



04



05



06



07



08



09

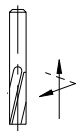
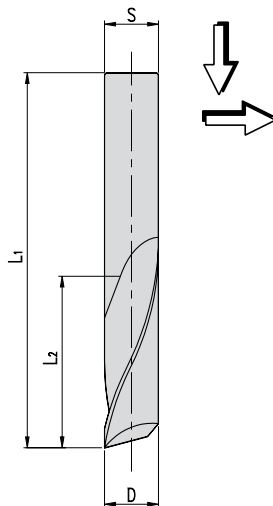


10



11



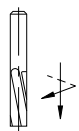


Hp

Positive Spirale

Rechtslauf/Rechtsdrill

Positive helix



Hn

Negative Spirale

Rechtslauf/Linksdrill

Negative helix

- VHM-Spiralschlichtfräser Z=1 Rechtsschneidend mit positiver (Hp) oder negativer Spirale (Hn). Positive Spirale (Hp) für Spanabfuhr nach oben, negative Spirale (Hn) für Spanabfuhr nach unten.
- Solid carbide finishing cutter Z=1 Right hand rotation with positive (Hp) or negative spiral (Hn). Positive spiral (Hp) to remove chips to upward, negative spiral (Hn) to remove chips downward.

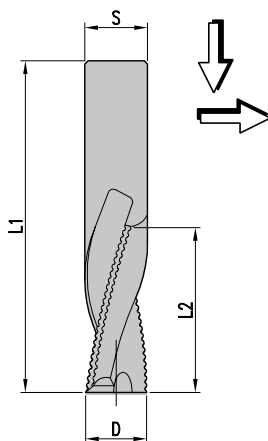
### HW Schlichtfräser Z=1 • TC Finishing cutter Z=1

MEC HW

D	L2	L1	S	Z	PG	Art. Nr. Hp	Art. Nr. Hn
2	10	40	2	1 L	02	<b>6335.002.010</b>	
3	12	40	3	1 L	02	<b>6335.003.012</b>	
	12	50	3	1	02	<b>6335.003.112</b>	<b>6335.003.212</b>
4	15	40	4	1 L	02	<b>6335.004.015</b>	
	15	50	4	1	02	<b>6555.004.115</b>	<b>6335.004.215</b>
5	17	50	5	1	02	<b>6335.005.017</b>	<b>6335.005.117</b>
	16	50	5	1 L	02	<b>6335.005.016</b>	
6	22	60	6	1	02	<b>6335.006.022</b>	<b>6335.006.122</b>
	20	60	6	1 L	02	<b>6335.006.020</b>	
8	8	58	5	1 L	02	<b>6335.008.008</b>	
	22	63	8	1 L	02	<b>6335.008.122</b>	
	32	70	8	1	02	<b>6335.008.032</b>	<b>6335.008.132</b>
10	25	72	10	1 L	02	<b>6335.010.025</b>	
	42	100	10	1	02	<b>6335.010.042</b>	<b>6335.010.142</b>
	52	100	10	1	02	<b>6335.010.052</b>	<b>6335.010.152</b>
12	30	83	12	1 L	02	<b>6335.012.030</b>	
	52	100	12	1	02	<b>6335.012.052</b>	<b>6335.012.152</b>
14	30	83	14	1 L	02	<b>6335.014.030</b>	
	52	100	14	1	02	<b>6335.014.052</b>	<b>6335.014.152</b>
16	35	92	16	1 L	02	<b>6335.016.035</b>	
	62	130	16	1	02	<b>6335.016.062</b>	<b>6335.016.162</b>
	72	130	16	1	02	<b>6335.016.072</b>	<b>6335.016.172</b>
18	35	92	18	1 L	02	<b>6335.018.035</b>	
	72	130	18	1	02	<b>6335.018.072</b>	
20	40	104	20	1 L	02	<b>6335.020.040</b>	
	72	130	20	1	02	<b>6335.020.072</b>	
	85	150	20	1	02	<b>6335.020.085</b>	
	102	160	20	1	02	<b>6335.020.102</b>	

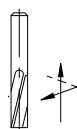
L = Ausführung mit Lappschliff für perfekte Aluminium- und Kunststoffbearbeitung

L = Lapgrinded type for better machining of aluminium and plastics

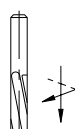


- VHM-Spiralschruppfräser Z=2 bzw. Z=3 Rechtsschneidend mit positiver (Hp) oder negativer Spirale (Hn). Positive Spirale (Hp) für Spanabfuhr nach oben, negative Spirale (Hn) für Spanabfuhr nach unten.
- Solid carbide roughing cutter Z=2 or Z=3 Right hand rotation with positive (Hp) or negative spiral (Hn). Positive spiral (Hp) to remove chips to upward, negative spiral (Hn) to remove chips downward.

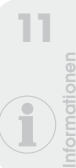
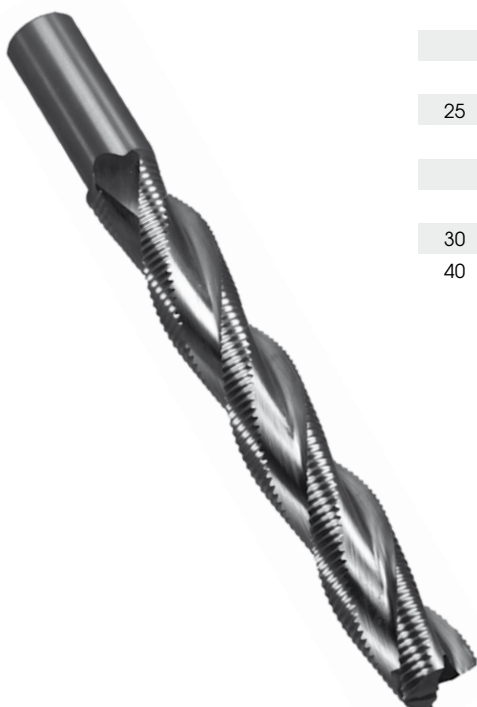
HW Schruppfräser Z=2-3 • TC Roughing cutter Z=2-3							MEC	HW
D	L2	L1	S	Z	PG	Art. Nr. Hp	Art. Nr. Hn	
<b>Z2</b>								
8	32	70	8	2	02	<b>6535.008.032</b>	<b>6535.008.132</b>	
10	42	100	10	2	02	<b>6535.010.042</b>	<b>6535.010.142</b>	
12	52	100	12	2	02	<b>6535.012.052</b>	<b>6535.012.152</b>	
<b>Z3</b>								
8	22	70	8	3	02	<b>6535.008.022</b>	<b>6535.008.122</b>	
	32	70	8	3	02	<b>6535.008.232</b>	<b>6535.008.332</b>	
10	32	70	10	3	02	<b>6535.010.032</b>	<b>6535.010.132</b>	
	42	100	10	3	02	<b>6535.010.242</b>	<b>6535.010.342</b>	
	52	100	10	3	02	<b>6535.010.052</b>	<b>6535.010.152</b>	
12	32	80	12	3	02	<b>6535.012.032</b>	<b>6535.012.132</b>	
	42	100	12	3	02	<b>6535.012.042</b>	<b>6535.012.142</b>	
	52	100	12	3	02	<b>6535.012.252</b>	<b>6535.012.352</b>	
14	42	100	14	3	02	<b>6535.014.042</b>	<b>6535.014.142</b>	
	52	100	14	3	02	<b>6535.014.052</b>	<b>6535.014.152</b>	
16	42	100	16	3	02	<b>6535.016.042</b>	<b>6535.016.142</b>	
	52	100	16	3	02	<b>6535.016.052</b>	<b>6535.016.152</b>	
	62	130	16	3	02	<b>6535.016.062</b>	<b>6535.016.162</b>	
	72	130	16	3	02	<b>6535.016.072</b>	<b>6535.016.172</b>	
18	52	100	18	3	02	<b>6535.018.052</b>	<b>6535.018.152</b>	
	72	130	18	3	02	<b>6535.018.072</b>	<b>6535.018.172</b>	
20	42	100	20	3	02	<b>6535.020.042</b>	<b>6535.020.142</b>	
	52	100	20	3	02	<b>6535.020.052</b>	<b>6535.020.152</b>	
	72	130	20	3	02	<b>6535.020.072</b>	<b>6535.020.172</b>	
	85	150	20	3	02	<b>6535.020.085</b>	<b>6535.020.185</b>	
	102	160	20	3	02	<b>6535.020.102</b>	<b>6535.020.202</b>	
25	52	100	25	3	02	<b>6535.025.052</b>	<b>6535.025.152</b>	
	72	130	25	3	02	<b>6535.025.072</b>	<b>6535.025.172</b>	
	85	150	25	3	02	<b>6535.025.085</b>	<b>6535.025.185</b>	
	102	160	25	3	02	<b>6535.025.102</b>	<b>6535.025.202</b>	
30	200	260	25	3	02	<b>6535.030.200HS</b>		
40	160	235	30	3	02	<b>6535.040.165HS</b>		

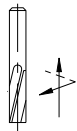
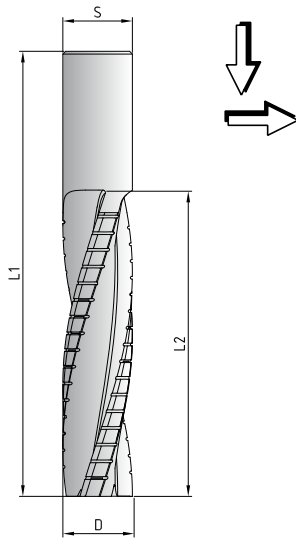


Hp  
Positive Spirale  
Rechtsslauf/Rechtsdrall  
Positive helix

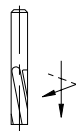


Hn  
Negative Spirale  
Rechtsslauf/Linksdrall  
Negative helix





Hp  
Positive Spirale  
Rechtslauf/Rechtsdrall  
Positive helix



Hn  
Negative Spirale  
Rechtslauf/Linksdrall  
Negative helix

- VHM-Spiralschruppschlichtfräser Z=2 bzw. Z=3 mit positiver (Hp) oder negativer Spirale (Hn). Positive Spirale (Hp) für Spanabfuhr nach oben, negative Spirale (Hn) für Spanabfuhr nach unten. Schruppschlichtfräser sind mit Spanteillerrillen geschliffen und ermöglichen höhere Vorschübe als herkömmliche Schlichtfräser. Die Aufteilung der Späne führt zu reduzierter Antriebsleistung und verbessert die Laufruhe. Minimiertes Arbeitsgeräusch
- Solid carbide roughing finishing cutter Z=2 or Z=3 with positive (Hp) or negative spiral (Hn). Positive spiral (Hp) to remove chips to upward, negative spiral (Hn) to remove chips downward. Roughing Finishing cutters are grinded with chipbreakers and for increased performance time. Chipbreakers reduce the cutting power, allow higher feed speeds and smooth operation.

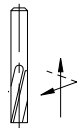
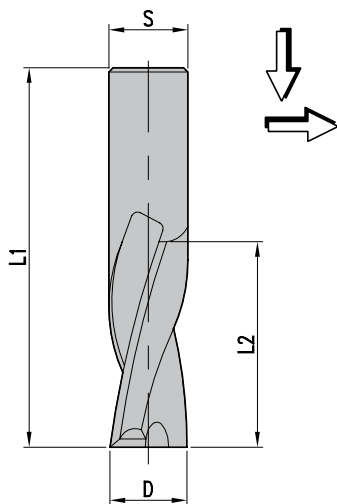
**HW Schrupp-Schlichtfräser Z=2 bzw. Z=3 • TC Roughing-Finishing cutter Z=2 or Z=3** **MEC** **HW**

D	L2	L1	S	Z	PG	Art. Nr. Hp	Art. Nr. Hn
<b>Z2</b>							
8	32	70	8	2	02	<b>6575.008.032</b>	<b>6575.008.132</b>
10	42	100	10	2	02	<b>6575.010.042</b>	<b>6575.010.142</b>
	52	100	10	2	02	<b>6575.010.052</b>	<b>6575.010.152</b>
12	42	100	12	2	02	<b>6575.012.042</b>	<b>6575.012.142</b>
	52	100	12	2	02	<b>6575.012.052</b>	<b>6575.012.152</b>
14	52	100	14	2	02	<b>6575.014.052</b>	<b>6575.014.152</b>
16	52	100	16	2	02	<b>6575.016.052</b>	<b>6575.016.152</b>
	62	130	16	2	02	<b>6575.016.062</b>	<b>6575.016.162</b>
	72	130	16	2	02	<b>6575.016.072</b>	<b>6575.016.172</b>
	18	72	130	18	2	02	<b>6575.018.072</b>
20	72	130	20	2	02	<b>6575.020.072</b>	<b>6575.020.172</b>
	85	150	20	2	02	<b>6575.020.085</b>	<b>6575.020.185</b>
	102	160	20	2	02	<b>6575.020.102</b>	<b>6575.020.202</b>
<b>Z3</b>							
8	22	70	8	3	02	<b>6575.008.022</b>	<b>6575.008.122</b>
	32	70	8	3	02	<b>6575.008.232</b>	<b>6575.008.332</b>
10	32	70	10	3	02	<b>6575.010.032</b>	<b>6575.010.132</b>
	42	100	10	3	02	<b>6575.010.242</b>	<b>6575.010.342</b>
	52	100	10	3	02	<b>6575.010.252</b>	<b>6575.010.352</b>
	12	32	80	12	3	02	<b>6575.012.032</b>
	42	100	12	3	02	<b>6575.012.242</b>	<b>6575.012.342</b>
	52	100	12	3	02	<b>6575.012.252</b>	<b>6575.012.352</b>
14	52	100	14	3	02	<b>6575.014.252</b>	<b>6575.014.352</b>
16	42	100	16	3	02	<b>6575.016.042</b>	<b>6575.016.142</b>
	52	100	16	3	02	<b>6575.016.252</b>	<b>6575.016.352</b>
	62	130	16	3	02	<b>6575.016.262</b>	<b>6575.016.362</b>
	72	130	16	3	02	<b>6575.016.272</b>	<b>6575.016.372</b>
18	52	100	18	3	02	<b>6575.018.052</b>	<b>6575.018.152</b>
	72	130	18	3	02	<b>6575.018.272</b>	<b>6575.018.372</b>
20	42	100	20	3	02	<b>6575.020.042</b>	<b>6575.020.142</b>
	52	100	20	3	02	<b>6575.020.052</b>	<b>6575.020.152</b>
	72	130	20	3	02	<b>6575.020.272</b>	<b>6575.020.372</b>
	85	150	20	3	02	<b>6575.020.285</b>	<b>6575.020.385</b>
	102	160	20	3	02	<b>6575.020.302</b>	<b>6575.020.402</b>
25	72	130	25	3	02	<b>6575.025.072</b>	<b>6575.025.172</b>
	85	150	25	3	02	<b>6575.025.085</b>	<b>6575.025.185</b>
	102	160	25	3	02	<b>6575.025.102</b>	<b>6575.025.202</b>



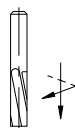


- VHM-Spiralschlichtfräser Z=2 bzw. Z=3 Rechtsschneidend mit positiver (Hp) oder negativer Spirale (Hn). Positive Spirale (Hp) für Spanabfuhr nach oben, negative Spirale (Hn) für Spanabfuhr nach unten.
- Solid carbide finishing cutter Z=2 or Z=3 Right hand rotation with positive (Hp) or negative spiral (Hn). Positive spiral (Hp) to remove chips to upward, negative spiral (Hn) to remove chips downward.



Hp

Positive Spirale  
Rechtslauf/Rechtsdrall  
Positive helix



Hn

Negative Spirale  
Rechtslauf/Linksdrall  
Negative helix

L = Ausführung mit Lappschliff für perfekte Aluminium- und Kunststoffbearbeitung  
L = Lapgrinded type for better machining of aluminium and plastics

### HW Schlichtfräser Z=2-3 • TC Finishing cutter Z=2-3

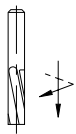
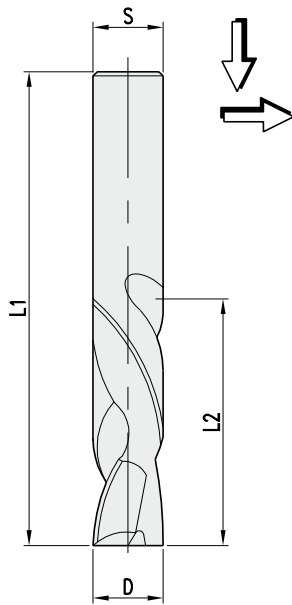
MEC HW

D	L2	L1	S	Z	PG	Art. Nr. Hp	Art. Nr. Hn
<b>Z2</b>							
3	12	40	3	2 L	02	<b>6375.003.212</b>	
	12	50	3	2	02	<b>6375.003.012</b>	<b>6375.003.112</b>
4	14	40	4	2 L	02	<b>6375.004.014</b>	
	15	50	4	2	02	<b>6375.004.015</b>	<b>6375.004.115</b>
5	16	50	5	2 L	02	<b>6375.005.016</b>	
	17	50	5	2	02	<b>6375.005.017</b>	<b>6375.005.117</b>
6	18	50	6	2 L	02	<b>6375.006.018</b>	
	22	60	6	2	02	<b>6375.006.022</b>	<b>6375.006.122</b>
8	20	63	8	2 L	02	<b>6375.008.020</b>	
	32	70	8	2	02	<b>6375.008.032</b>	<b>6375.008.132</b>
10	25	72	10	2 L	02	<b>6375.010.025</b>	
	32	70	10	2	02	<b>6375.010.032</b>	
	42	100	10	2	02	<b>6375.010.042</b>	<b>6375.010.142</b>
	52	100	10	2	02	<b>6375.010.052</b>	<b>6375.010.152</b>
12	30	83	12	2 L	02	<b>6375.012.030</b>	
	42	100	12	2	02	<b>6375.012.042</b>	<b>6375.012.142</b>
	52	100	12	2	02	<b>6375.012.052</b>	<b>6375.012.152</b>
	14	52	100	14	2	02	<b>6375.014.052</b>
16	35	92	16	2 L	02	<b>6375.016.035</b>	
	42	100	16	2	02	<b>6375.016.242</b>	<b>6375.016.342</b>
	52	100	16	2	02	<b>6375.016.052</b>	<b>6375.016.152</b>
	62	130	16	2	02	<b>6375.016.062</b>	<b>6375.016.162</b>
	72	130	16	2	02	<b>6375.016.072</b>	<b>6375.016.172</b>
	18	52	100	18	2	02	<b>6375.018.252</b>
	72	130	18	2	02	<b>6375.018.072</b>	<b>6375.018.172</b>
	20	42	100	20	2	02	<b>6375.020.242</b>
	45	104	20	2 L	02	<b>6375.020.045</b>	
	52	100	20	2	02	<b>6375.020.252</b>	<b>6375.020.352</b>
	72	130	20	2	02	<b>6375.020.072</b>	<b>6375.020.172</b>
	85	150	20	2	02	<b>6375.020.085</b>	<b>6375.020.185</b>
	102	160	20	2	02	<b>6375.020.102</b>	<b>6375.020.202</b>
<b>Z3</b>							
8	22	70	8	3	02	<b>6375.008.022</b>	<b>6375.008.122</b>
	32	70	8	3	02	<b>6375.008.232</b>	<b>6375.008.332</b>
10	32	70	10	3	02	<b>6375.010.132</b>	<b>6375.010.232</b>
	42	100	10	3	02	<b>6375.010.242</b>	<b>6375.010.342</b>
	52	100	10	3	02	<b>6375.010.252</b>	<b>6375.010.352</b>
	12	32	80	12	3	02	<b>6375.012.032</b>
	42	100	12	3	02	<b>6375.012.242</b>	<b>6375.012.342</b>
	52	100	12	3	02	<b>6375.012.252</b>	<b>6375.012.352</b>
14	52	100	14	3	02	<b>6375.014.252</b>	<b>6375.014.352</b>
	16	42	100	16	3	02	<b>6375.016.042</b>
	52	100	16	3	02	<b>6375.016.252</b>	<b>6375.016.352</b>
	62	130	16	3	02	<b>6375.016.262</b>	<b>6375.016.362</b>
	72	130	16	3	02	<b>6375.016.272</b>	<b>6375.016.372</b>
	18	42	100	18	3	02	<b>6375.018.042</b>
	52	100	18	3	02	<b>6375.018.052</b>	<b>6375.018.152</b>
	72	130	18	3	02	<b>6375.018.272</b>	<b>6375.018.372</b>
20	42	100	20	3	02	<b>6375.020.042</b>	<b>6375.020.142</b>
	52	100	20	3	02	<b>6375.020.052</b>	<b>6375.020.152</b>
	72	130	20	3	02	<b>6375.020.272</b>	<b>6375.020.372</b>
	85	150	20	3	02	<b>6375.020.285</b>	<b>6375.020.385</b>
	102	160	20	3	02	<b>6375.020.302</b>	<b>6375.020.402</b>
25	52	100	25	3	02	<b>6375.025.052</b>	<b>6375.025.152</b>
	72	130	25	3	02	<b>6375.025.072</b>	<b>6375.025.172</b>
	85	150	25	3	02	<b>6375.025.085</b>	<b>6375.025.185</b>
	102	160	25	3	02	<b>6375.025.102</b>	<b>6375.025.202</b>

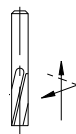
**6735**

## HW Schlichtfräser mit wechelseitigem Achswinkel - Massiv

TC Finishing cutter with alternating spiral - Solid



Hn

oberer Schneidenteil  
upper cutting part

Hp

unterer Schneidenteil  
lower cutting part

- VHM-Spiralschlichtfräser Z=2+2 bzw. Z=3+3 Rechtsschneidend mit positiver (Hp) und negativer Spirale (Hn). Positive Spirale (Hp) für Spanabfuhr nach oben, negative Spirale (Hn) für Spanabfuhr nach unten. Schneiden mit wechelseitigem Achswinkel für beidseitig ausrissfreie Bearbeitung.
- Solid carbide finishing cutter Z=2 or Z=3 Right hand rotation with positive (Hp) and negative spiral (Hn). Positive spiral (Hp) to remove chips to upward, negative spiral (Hn) to remove chips downward. Cutting edges with alternating shear angle for tear-free edges on both sides.

### HW Schlichtfräser Z=2+2 / 3+3 • TC Finishing cutter Z=2+2 / 3+3

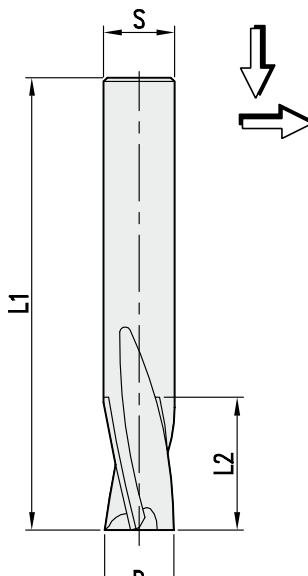
MEC HW

D	L2	L1	S	Z	PG	Art. Nr.
8	32	70	8	2+2	02	<b>6735.008.032</b>
10	32	70	10	2+2	02	<b>6735.010.032</b>
12	32	80	12	2+2	02	<b>6735.012.032</b>
	42	100	12	2+2	02	<b>6735.012.042</b>
14	52	100	14	2+2	02	<b>6735.014.052</b>
16	42	100	16	2+2	02	<b>6735.016.042</b>
	52	100	16	3+3	02	<b>6735.016.052</b>
18	52	100	18	3+3	02	<b>6735.018.052</b>
20	52	100	20	3+3	02	<b>6735.020.052</b>
	72	130	20	2+2	02	<b>6735.020.072</b>

**6385**

## HW Schlichtfräser für Beschläge - Massiv

TC Hinge cutter - Solid

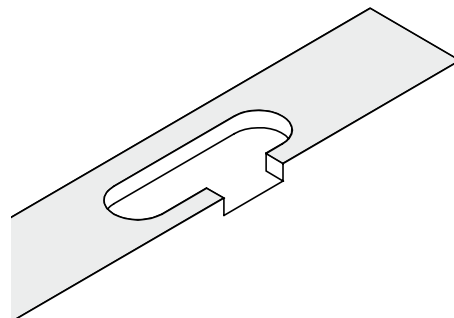


- VHM-Spiralschlichtfräser Z=2 bzw. Z=3 Rechtsschneidend mit positiver Spirale (Hp). Positive Spirale (Hp) zum ausrissfreien Ausfräsen von Beschlagtaschen.
- Solid carbide finishing cutter Z=2 or Z=3 Right hand rotation with positive spiral (Hp). Positive spiral (Hp) for tear-free edges of hinge cuts.

### HW Schlichtfräser Z=2 • TC Hinge cutter Z=2

MAN HW

D	L2	L1	S	Z	PG	Art. Nr. RH	Art. Nr. LH
10	10	64	10x40	2	02	<b>6385.010.010</b>	<b>6385.010.110</b>
12	10	64	12x40	2	02	<b>6385.012.010</b>	<b>6385.012.110</b>
	10	64	12x40	3	02	<b>6385.012.210</b>	<b>6385.012.310</b>

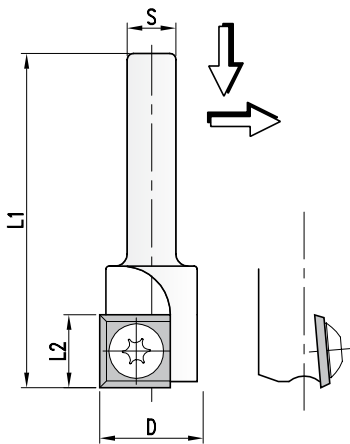
**210****ProChipper®**

www.pro-lock.de

**5639**

## HW Schlichtfräser für Beschläge - Wendemesser

TC Hinge cutter - Reversible knife



- WP-Nutfräser Z=2 mit Achswinkel für Beschlagtaschen. Bestückt mit HW-Wendemessern Z=4. Stirnseitiges HW-Wendemesser als Einbohrschneide.
- TC-Grooving cutter Z=2 with reversible knives for hinge cuts. Turnable knives with 4 cutting edges. Face turnable knife suitable for plunging.

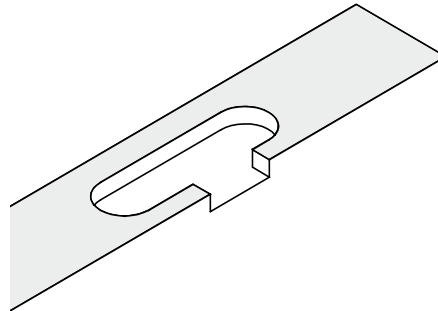
### HW Schlichtfräser Z=2 • TC Hinge cutter Z=2

MAN HW

D	L2	L1	S	Z	PG	Art. Nr. RH	Art. Nr. LH
16	12	64	12x40	2	02	5639.016.112	5639.016.012

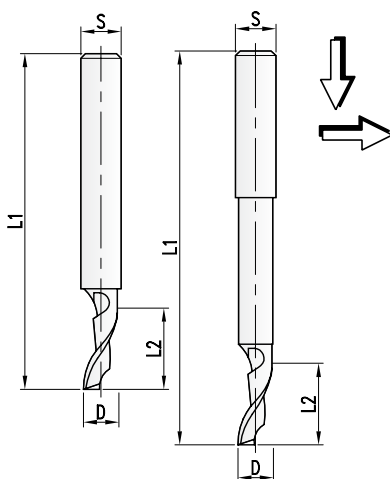
### Wendemesser/Ersatzteile • Reversible knives/Spare parts

	Dim.	PG	Art. Nr.
Wendemesser • Reversible knife	12x12x1,5	02	754.102
Schraube • Screw	M4x6	02	705.351
Torx Schlüssel • Torx wrench	T15	02	706.302

**3335**

## HS Wasserschlitzfräser - Massiv

HS Drainage slot cutter - Solid



- HS-Wasserschlitzfräser Z=1 aus Hochleistungsschnellstahl. Rechtsschneidend mit positiver Spirale. Zur Verwendung auf Kopier- oder Wasserschlitzfräsmaschinen. Zum Fräsen und Bohren von Profilen aus KU(PVC)-, Alu-, und NE-Metallen.
- HS-Drainage slot router Z=1 made from highspeedsteel. Right hand rotation with positive spiral. For use on copy routers or drainage slot routers. To slot and drill profiles made from PVC-, Alu-, or NE-metals.

### HS Schlichtoberfräser Z=1 • HS Finishing router cutter Z=1

MAN HS

D	L2	L1	S	Z	PG	Art. Nr.
5	12	60	8	1	02	3335.005.012
6	14	60	8	1	02	3335.006.014
8	16	80	8	1	02	3335.008.016

### HS Schlichtoberfräser Z=1 • HS Finishing router cutter Z=1

MAN HS

D	L2	L1	S	Z	PG	Art. Nr.
5	16/45	90	8	1	02	3335.005.016
6	16/45	90	8	1	02	3335.006.016
8	14/68	100	8	1	02	3335.008.014

- Zur Herstellung der Entwässerungsnut in ALU/KU-Fensterprofile geeignet
- For machining drainage grooves in aluminium/plastic window profiles

01



Säge

02



Zerspanen

03



Hobeln/Fräsen

04



Profilfräsen

05



Nut- und Federfräsen

06



Oberfräsen

07



Bohren

08



PKD-Werkzeuge

09



Spannen

10

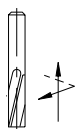
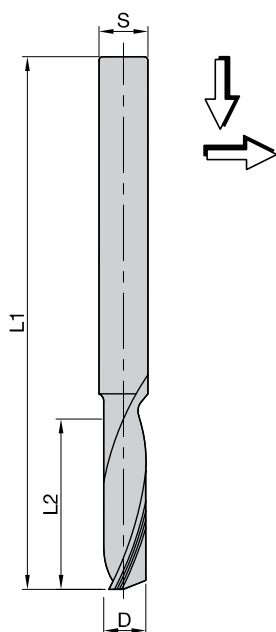


Ersatzteile

11



Informationen

**6395****HW Wasserschlitzfräser - Massiv**  
TC Drainage slot cutter - Solid

Hp

Positive Spirale

Rechtslauf/Rechtsdrill

Positive helix

- HW-Wasserschlitzfräser Z=1 aus Vollhartmetall. Rechtsschneidend mit positiver Spirale. Zur Verwendung auf Kopier- oder Wasserschlitzfräsmaschinen. Zum Fräsen und Bohren von Profilen aus KU(PVC)-, Alu-, und NE-Metallen.
- TC-Drainage slot router Z=1 made from solid carbide. Right hand rotation with positive spiral. For use on copy routers or drainage slot routers. To slot and drill profiles made from PVC-, Alu-, or NE-metals.

**HW Schlichtoberfräser Z=1 • TC Finishing router cutter Z=1**

MAN HW

D	L2	L1	S	Z	PG	Art. Nr.
3	8	58	6	1L	02	<b>6395.003.008</b>
4	8	58	6	1L	02	<b>6395.004.008</b>
5	10	58	6	1L	02	<b>6395.005.010</b>
6	10	58	6	1L	02	<b>6395.006.010</b>
8	10	75	8	1L	02	<b>6395.008.010</b>
10	25	80	10	1L	02	<b>6395.010.025</b>
12	25	83	12	1L	02	<b>6395.012.025</b>

**HW Schlichtoberfräser Z=1 • TC Finishing router cutter Z=1**

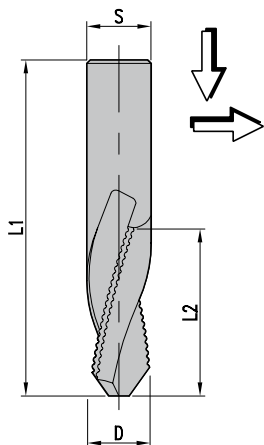
MAN HW

D	L2	L1	S	Z	PG	Art. Nr.
3	15	100	8	1L	02	<b>6395.003.015</b>
4	20	100	8	1L	02	<b>6395.004.020</b>
5	22	100	8	1L	02	<b>6395.005.022</b>
6	25	100	8	1L	02	<b>6395.006.025</b>
8	30	100	8	1L	02	<b>6395.008.030</b>
10	30	100	10	1L	02	<b>6395.010.030</b>
12	35/75	100	12	1L	02	<b>6395.012.035</b>

L = Ausführung mit Lappschliff für perfekte Aluminium und Kunststoffbearbeitung

L = Lapgrinded type for better machining of aluminium and plastics

- Zur Herstellung der Entwässerungsnut in ALU/KU-Fensterprofile geeignet
- For machining drainage grooves in aluminium/plastic window profiles

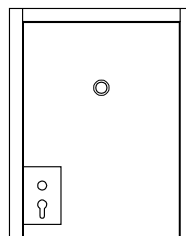
**6595****HW Drücker-Schlüssel-Spionlochfräser - Massiv**  
TC Keyhole and spyhole cutter - Solid

- VHM-Spiralschruppfräser Z=3 Rechtsschneidend mit positiver Spirale (Hp). Positive Spirale (Hp) für Spanabfuhr nach oben.
- Solid carbide roughing cutter Z=3 Right hand rotation with positive spiral (Hp). Positive spiral (Hp) to remove chips to upward.

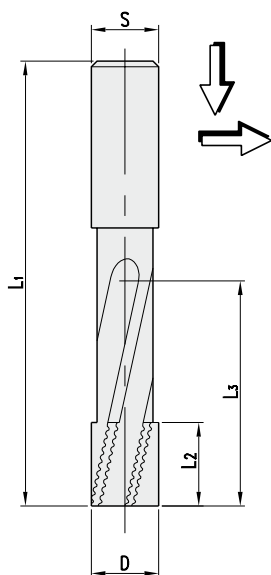
**HW Schlüssellochfräser Z=3 • TC Keyholecutter Z = 3**

MEC HW

D	L2	L1	S	Z	PG	Hp	Art. Nr.
12	15/75	120	12	3	02	Hp	<b>6595.012.075</b>
14	62	130	14	3	02	Hp	<b>6595.014.062</b>
16	62	130	16	3	02	Hp	<b>6595.016.062</b>
	73	140	16	3	02	Hp	<b>6595.016.073</b>
	50/105	170	16	3	02	Hp	<b>6595.016.105</b>

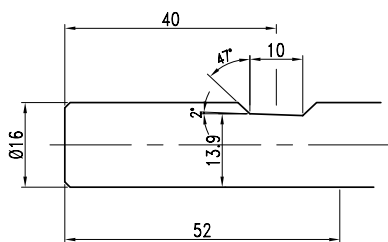
**212****ProChipper®**

www.pro-lock.de

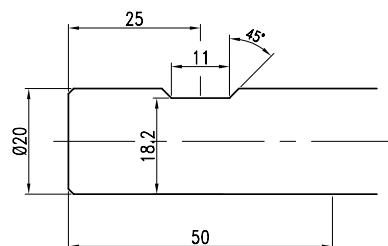
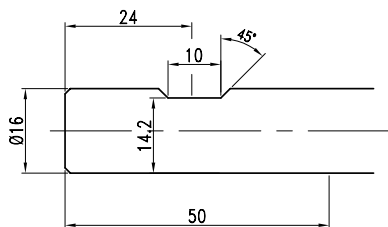
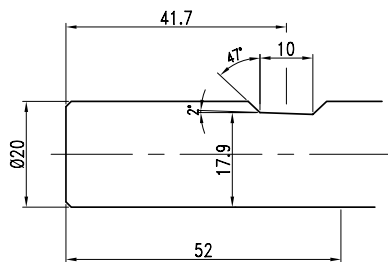
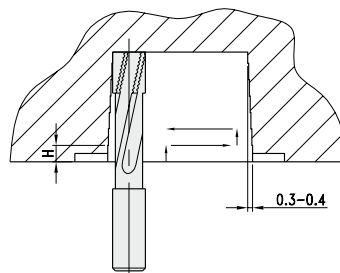


- VHM-Spiralschlosskastenfräser Z=3 Rechtsschneidend mit positiver Spirale (Hp). Positive Spirale (Hp) für Spanabfuhr nach oben. Gesamte Frästiefe durch mehrere Zustellungen herstellen. Auf Wunsch mit Ultra-Beschichtung für verlängerte Standzeit.
- Solid carbide lockset cutter Z=3 Right hand rotation with positive spiral (Hp). Positive spiral (Hp) to remove chips to upward. Machine the complete cutting depth with several steps. On demand with Ultra coating for higher tool life.

HW Schlosskastenfräser Z=3 • TC Lockset cutter Z=3								MEC	HW
D	L3	L2	L1	S	Z	PG	Hp	Art. Nr.	
14	95	45	150	14	3	02	Hp	<b>6585.014.095</b>	
	95	30	155	14	3	02	Hp	<b>6585.014.195</b>	
16	95	45	150	16	3	02	Hp	<b>6585.016.095</b>	
	115	30	175	16	3	02	Hp	<b>6585.016.115</b>	
18	95	50	150	16	3	02	Hp	<b>6585.016.195</b>	
	115	30	175	18	3	02	Hp	<b>6585.018.115</b>	
20	95	50	150	18	3	02	Hp	<b>6585.018.095</b>	
	95	45	150	20	3	02	Hp	<b>6585.020.195</b>	



**H=4 - 15mm**  
je nach Holzart  
dependent on type of wood



- Bei Verwendung der Schlosskastenfräser in Aggregaten mit Klemmschrauben erfolgt die Auslieferung mit Schaft-Spannfläche. Bitte den Maschinentyp bzw. das Aggregat angeben.
- For use in aggregates with flank-clamping delivery with grinding of the weldon slot. Please specify machinetype or type of used aggregate.

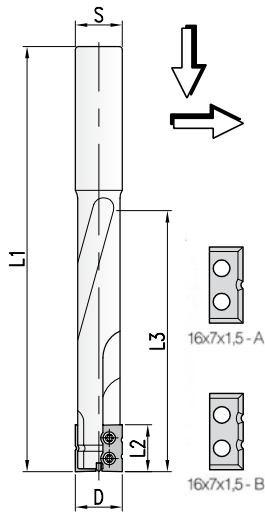
- 01 Sägen
- 02 Zerspanen
- 03 Hobeln/Fräsen
- 04 Profillfräsen
- 05 Nut- und Federfräsen
- 06 Oberfräsen
- 07 Bohren
- 08 PKD-Werkzeuge
- 09 Spannen
- 10 Ersatzteile
- 11 Informationen



# 4435

## HW Schlosskastenfräser - Wechselmesser

TC Lockset cutter - Reversible knife



### HW Schlosskastenfräser Z=2 • TC Lockset cutter Z=2

MEC HW

D	L2	L3	L1	S	Z	PG	Art. Nr.
16	16	105	150	16	2	02	<b>4435.016.016</b>
	16	95	170	16	2	02	<b>4435.016.116</b>

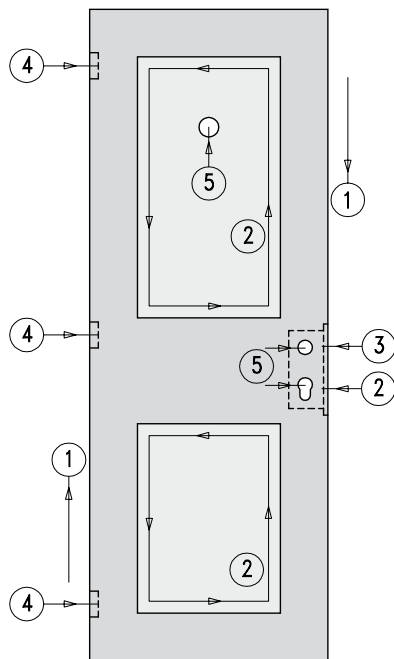
### Ersatzteile • Spare parts

Dim.	Art-Nr.	PG	Art. Nr.
Wechselmesser A reversible knife A	16x17x1,5	02	<b>757.551</b>
Wechselmesser B reversible knife B	16x17x1,5	02	<b>757.552</b>
Schraube screw	M3x4	02	<b>705.356.04</b>
Torx Schlüssel torx wrench	T9	02	<b>706.301</b>

# 4235

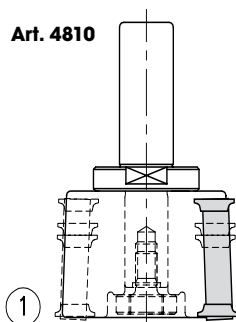
## Werkzeuge für die Türenfertigung auf CNC-Bearbeitungszentren

Tools for door production on CNC-machines

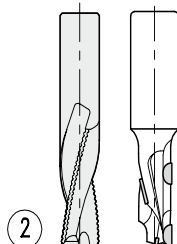


Nr.	D	L2	S	Z	PG	Art. Nr.
1	80	50	20	2	HW 02	<b>4810.080.020</b>
2	16	55	16	3	HW 02	<b>6535.016.055</b>
	16	35	16	1+1	DP 02	<b>7775.016.035</b>
3	16	50	16	3	HW 02	<b>6585.016.095</b>
	17	25	16	2	DP 02	<b>7435.017.025</b>
4	12	10	12	2	HW 02 RH	<b>6385.012.010</b>
		10			HW 02 LH	<b>6385.012.110</b>
5	16	55		3	HW 02	<b>6575.016.055</b>

Art. 4810

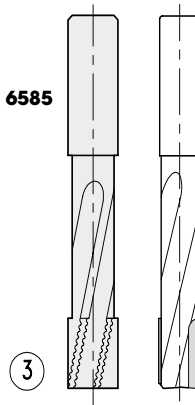


Art. 6535  
Art. 6575



Art. 7775

Art. 6585

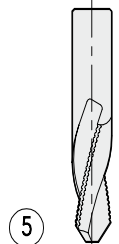


Art. 7435

Art. 6385

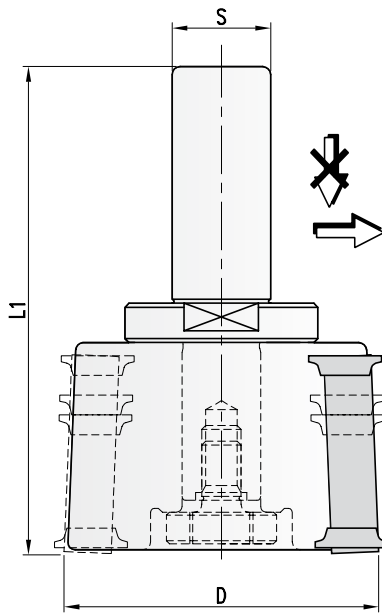


Art. 6575



**4810****HW Abrund-Fügeschafffräser - Wendemesser**

TC Rounding rebating shank cutter - Reversible knife



- Zum Fügen und gleichzeitigen Abrunden oder Anfasen der 2° schrägen Fügefläche. Kantenrunder bzw. Fasemesser verstellbar für Holzstärke 30mm bis 45mm.
- For jointing and rounding or bevelling of 2° angular jointing area. Rounding- or Bevelling knives adjustable from 30mm to 45mm wood size.

**HW Abrund-Fügeschafffräser Z=2 • TC Rounding-rebating cutter Z=2****MEC HW**

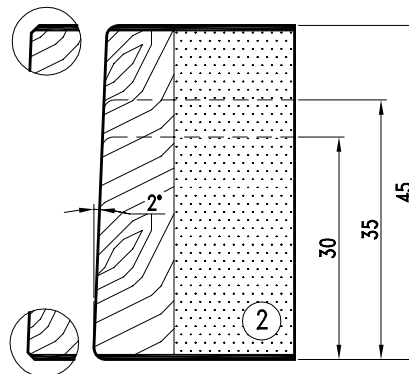
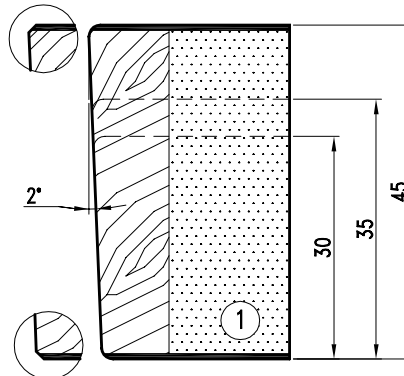
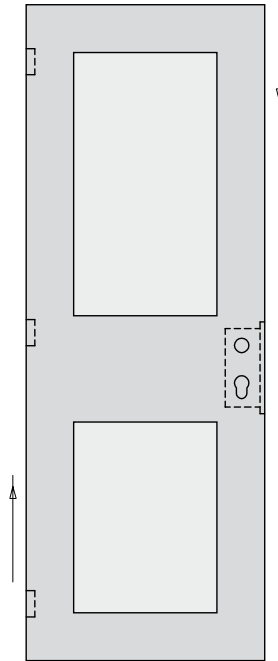
Nr.	D	L1	S	Z	C	PG	Art. Nr.
1	80	115	20	2	2+2	02	<b>4810.080.020</b>
2	80	115	20	2	2+2	02	<b>4810.080.120</b>

Auslieferung standardmäßig mit Abrundmesser R=1,5  
Cutterhead supplied with rounding knife R=1,5

**Ersatzteile • Spare parts**

	Dim.	PG	Art. Nr.
Wendemesser • Reversible knife	50x12x1,5	02	<b>750.106</b>
Spannkeil • Clamping wedge		02	<b>707.002.48</b>
Gewindestift • Screw	M8x12	02	<b>705.541</b>
Abrundmesser • Rounding knife	R1,5	02	<b>780.205</b>
Fasemesser • Bevelling Knife	45°	02	<b>780.103</b>
Schraube • Screw	M5x13,5	02	<b>705.318</b>
Sechskantschlüssel • T Wrench	SW2,5 (M5)	02	<b>706.102</b>
	SW4 (M8)	02	<b>706.104</b>

- Füge-Wendemesser sind 2° geschwenkt, Abrundmesser stufenlos verstellbar
- Rebating-Knives are swivelled 2°. Rounding knives adjustable



01



02



03



04



05



06



07



08



09

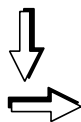
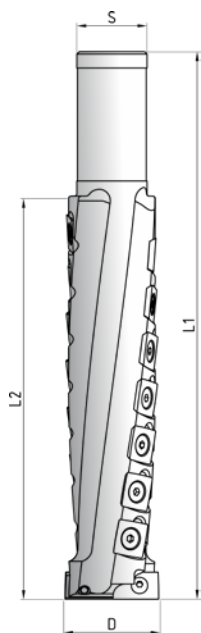


10



11





- Spiralschafffräser mit 4-fach HW-Wendemessern. Geräuscharm, geringe Leistungsaufnahme und leichter Lauf durch Aufteilung der Späne. Glatte Oberflächen durch bombierte Schneidkanten. Tragkörper aus Stahl.
- Helicoidal shank cutter with 4x TC turnblade knives. Low-noise, segmentation of chip removal leads to reduced input power. Smooth surfaces from radius cutting edges. Steel tool body

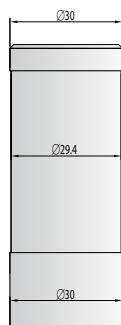
### HW Spiralfräser Z=2R/R • TC Helicoidal cutter Z=2R/R

MEC HW

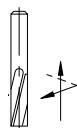
D	L2	L1	S	Z	PG	Art. Nr.
30	125	205	25	2+1	02	<b>5155.030.125</b>
40	160	242	25	2+1	02	<b>5155.040.160</b>
	160	242	30	2+1	02	<b>5155.140.160</b>
50	175	250	25	2+1	02	<b>5155.050.175</b>
	210	265	25	2+1	02	<b>5155.050.210</b>

### Wendemesser/Ersatzteile • Reversible knives/Spare parts

	Dim.	PG	Art. Nr.		
Wendemesser • Turnable knife	Ø30	12x9x1,5	02	<b>750.1797</b>	
		12x9x1,5	02	<b>750.1768</b>	
		18x9x1,5	02	<b>750.1796</b>	
Bohrschneide • Plunging insert	Ø40	9,6x12x1,5	02	<b>750.1768</b>	
		15x15x2,5	02	<b>754.106</b>	
		21x12x1,5	02	<b>750.1721</b>	
		19,5x12x1,5	02	<b>753.703</b>	
		Ø50	15x15x2,5	02	<b>754.106</b>
Torx Schraube • Torx screw	Ø30	M3,5x7	02	<b>705.350</b>	
	Ø40	M5x14	02	<b>705.320.13</b>	
		M3,5x7	02	<b>705.350</b>	
Torx Schlüssel • Torx wrench		Ø50	M5x14	02	<b>705.320.13</b>
			M3,5x7	02	<b>705.350</b>
	Ø40 + Ø50	T20	02	<b>706.305</b>	

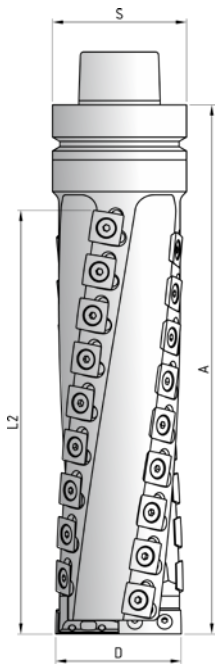


Ausführung Schaft d = 30 mm  
Design shaft d = 30 mm



Hp  
Positive Spirale  
Rechtslauf/Rechtsdrill  
Positive helix





- Spiralbohrhobelgarnitur mit 4-fach HW-Wendemessern und Stahl-Bohrkopf. Tragkörper aus Leichtmetall. Werkzeug und HSK sind unlösbar miteinander verbunden. Geräuscharm, geringe Leistungsaufnahme und leichter Lauf durch Aufteilung der Späne. Glatte Oberflächen durch bombierte Schneidkanten.
- Helicoidal drilling planing cutterset with 4x TC turnblade knives. Aluminium tool body. Cutter and HSK are shrink-fit together. Low-noise, segmentation of chip removal leads to reduced input power. Smooth surfaces from radius cutting edges.

### HW Spiralfräser Z=2R/R • TC Helicoidal cutter Z=2R/R

MEC HW

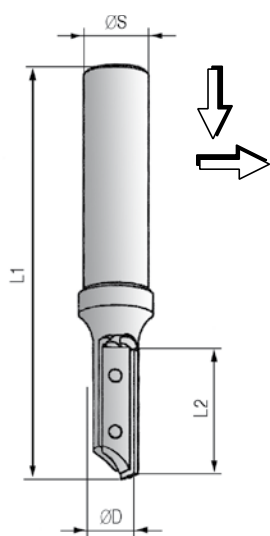
D	L2	A	S	Z	PG	Art. Nr.
60	160	210	HSK63F	4+2	02	<b>5232.060.160</b> ▣
	160	210	HSK63E	4+2	02	<b>5232.160.160</b> ▣
80	200	250	HSK63F	4+2	02	<b>5232.060.200</b> ▣
	200	250	HSK63E	4+2	02	<b>5232.160.200</b> ▣
80	200	250	HSK63F	4+2	02	<b>5232.080.200</b> ▣
	200	250	HSK63E	4+2	02	<b>5232.180.200</b> ▣

▣ Ausführung mit Leichtmetall-Grundkörper • ▣ Light alloy body

### Wendemesser/Ersatzteile • Reversible knives/Spare parts

	Dim.	PG	Art. Nr.
Wendemesser • Turnable knife	Ø60 - Ø80	15x15x2,5	02 <b>754.106</b>
	Ø60	32x12x1,5	02 <b>750.1784</b>
		29,5x12x1,5	02 <b>753.207</b>
	Ø80	42x12x1,5	02 <b>750.1791</b>
		39,5x12x1,5	02 <b>753.271</b>
Bohrkopf • Borehead	Ø60	02	<b>709.5404</b>
Schraube • screw		M4x20	02 <b>705.468</b>
	Ø80	02	<b>709.5337</b>
Schraube • screw		M6x16	02 <b>705.703</b>
Torx Schraube • Torx screw	Ø60 - Ø80	M4x6	02 <b>705.351</b>
		M5x14	02 <b>705.320.13</b>
Torx Schlüssel • Torx wrench	Ø60 - Ø80	T15	02 <b>706.302</b>
		T20	02 <b>706.305</b>





- Oberfräser zum Formatieren und Nuten in Schlichtqualität. Für Nutfräsungen mit konstantem Werkzeugdurchmesser. HW-Wendemesser mit Spannbacken geklemmt. Ausführung zum fliegenden Einbohren geeignet.
- Router cutter for sizing and grooving to finish quality. For grooving with constant tool diameter. Tungsten carbide turnblade knife clamped by wedge. Suitable for ramp plunging.

HW Nutfräser Z=1 • TC Grooving cutter Z=1							MAN	HW
D	L2	L1	S	Z	PG	Art.Nr. RH	Art.Nr. LH	
8	20	65	10	1	02	<b>5135.008.020</b>	<b>5135.108.020</b>	
	20	65	10	1	02	<b>5135.208.020 ●</b>		
9	20	65	10	1	02	<b>5135.009.020</b>	<b>5135.109.020</b>	
	25	70	10	1	02	<b>5135.010.025</b>	<b>5135.110.025</b>	
10	20	70	10	1	02	<b>5135.010.020</b>		
11	25	70	12	1	02	<b>5135.011.025</b>		
12	20	65	10	1	02	<b>5135.012.020</b>		
	30	75	10	1	02	<b>5135.012.030</b>	<b>5135.112.030</b>	
13	30	75	12	1	02	<b>5135.013.030</b>		
14	30	75	12	1	02	<b>5135.014.030</b>		
	40	85	12	1	02	<b>5135.014.040</b>	<b>5135.114.040</b>	

● Grundkörper in Schwermetall ● Heavy steel tool body

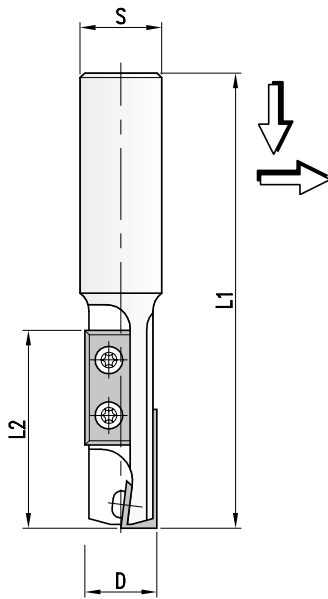
Wendemesser/Ersatzteile • Reversible knives/Spare parts				Dim.	PG	Art. Nr.
Wendemesser • Turnable knife	Ø8 - Ø9	L20	20x4,1x1,1	02	<b>758.411</b>	
	Ø10 - Ø12	L20	20x5,5x1,1	02	<b>758.511</b>	
	Ø10 - Ø11	L25	25x5,5x1,1	02	<b>758.512</b>	
	Ø12 - Ø14	L30	30x5,5x1,1	02	<b>758.503</b>	
	Ø14	L40	40x5,5x1,1	02	<b>758.504</b>	
Spannkeil • clamping wedge	Ø8 - Ø9	L20RH		02	<b>707.001.20</b>	
	Ø8 - Ø9	L20LH		02	<b>707.002.20</b>	
	Ø10	L20RH		02	<b>707.003.20</b>	
	Ø10 - Ø11	L25RH		02	<b>707.001.25</b>	
	Ø10 - Ø11	L25LH		02	<b>707.002.25</b>	
	Ø12	L20RH		02	<b>707.004.20</b>	
	Ø12 - Ø14	L30RH		02	<b>707.001.30</b>	
	Ø12 - Ø14	L30LH		02	<b>707.002.30</b>	
	Ø14	L40RH		02	<b>707.001.40</b>	
	Ø14	L40LH		02	<b>707.002.40</b>	
Torx Schraube • Torx screw	Ø8 - Ø9		M2,5x5	02	<b>705.281.25</b>	
	Ø10 - Ø11		M2,5x6	02	<b>705.282.25</b>	
	Ø12 - Ø14		M3x7	02	<b>705.312.30</b>	
	Ø12 - Ø14		M3x7	02	<b>705.312.30</b>	
Torx Schlüssel • Torx wrench	Ø8 - Ø11		T8	02	<b>706.234</b>	
	Ø12 - Ø14		T9	02	<b>706.301</b>	



**5145**

## HW Nutfräser - Wendemesser

### TC Grooving cutter - Reversible knife



- Mit Einbohrschneide
- With center tip for plunge cutting

- WP-Oberfräser für Nutfräsungen mit konstantem Werkzeugdurchmesser. Achsparallele Schneiden. Nutzlänge auf versetzte Messer aufgeteilt. Schneidenübergänge können sich am Werkstück abzeichnen. Fliegendes Eintauchen über HW-Wendemesser Einbohrschneide.
- Router cutter with TC turnable knives for rooving with constant tool diameter. Straight cut. Useable length split with staggered knives. Cutting edge overlap may be visible on the workpiece. With tungsten carbide turnblade knife plunging tip.

#### HW Nutfräser Z=1+1 • TC Grooving cutter Z=1+1

**MEC HW**

D	L2	L1	S	Z	PG	Art. Nr.
16	30	90	18	1+1	02	<b>5145.016.030</b>
	30	100	20	1+1	02	<b>5145.016.130</b>
	30	100	25	1+1	02	<b>5145.016.230</b>
18	50	110	18	1+1	02	<b>5145.018.050</b>
	50	120	20	1+1	02	<b>5145.018.150</b>
	50	120	25	1+1	02	<b>5145.018.250</b>
20	50	110	18	1+1	02	<b>5145.020.050</b>
	50	120	20	1+1	02	<b>5145.020.150</b>
	50	120	25	1+1	02	<b>5145.020.250</b>

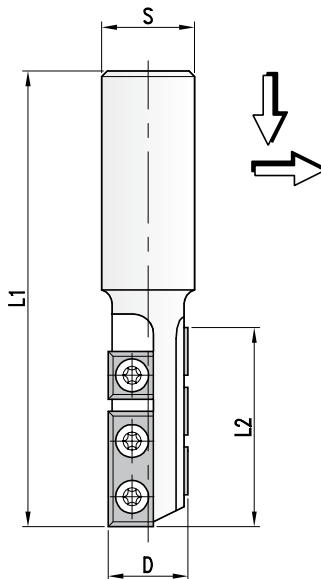
#### Wendemesser/Ersatzteile • Reversible knives/Spare parts

	Dim.	PG	Art. Nr.
Wendemesser • Reversible knife	29,5x12x1,5	02	<b>753.207</b>
	Ø16/18 7,5x12x1,5	02	<b>750.097</b>
	Ø20 9x12x1,5	02	<b>750.096</b>
Schraube • Screw	M4x4	02	<b>705.353</b>
	M3,5x5	02	<b>705.352</b>
Torx Schlüssel • Torx wrench	T15	02	<b>706.302</b>

**5165**

## HW Nutfräser - Wendemesser

### TC Grooving cutter - Reversible knife



- Mit Einbohrschneide
- With center tip for plunge cutting

- WP-Oberfräser für Nutfräsungen mit konstantem Werkzeugdurchmesser. Achsparallele Schneiden. Nutzlänge auf versetzte Messer aufgeteilt. Schneidenübergänge können sich am Werkstück abzeichnen. Fliegendes Eintauchen über HW-Wendemesser Einbohrschneide.
- Router cutter with TC turnable knives for rooving with constant tool diameter. Straight cut. Useable length split with staggered knives. Cutting edge overlap may be visible on the workpiece. With tungsten carbide turnblade knife plunging tip.

#### HW Nutfräser Z=2 • TC Grooving cutter Z=2

**MEC HW**

D	L2	L1	S	Z	PG	Art. Nr.
16	45	105	18	2	02	<b>5165.016.045</b>
	45	115	20	2	02	<b>5165.016.145</b>
	45	115	25	2	02	<b>5165.016.245</b>
18	50	110	18	2	02	<b>5165.018.050</b>
	50	120	20	2	02	<b>5165.018.150</b>
	50	120	25	2	02	<b>5165.018.250</b>
20	50	110	18	2	02	<b>5165.020.050</b>
	50	120	20	2	02	<b>5165.020.150</b>
	50	120	25	2	02	<b>5135.020.250</b>

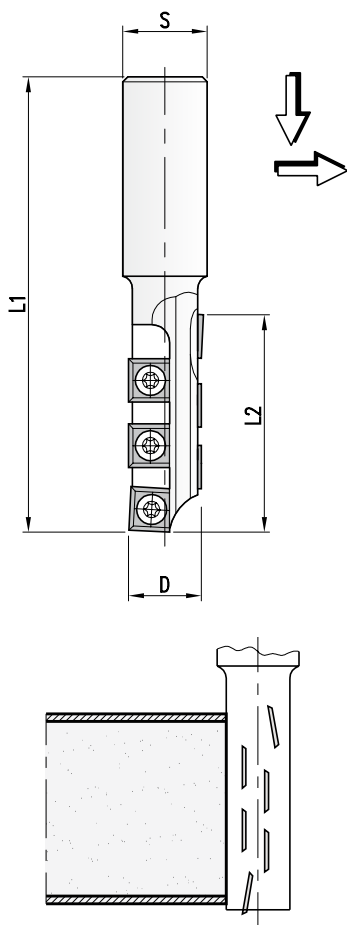
#### Wendemesser/Ersatzteile • Reversible knives/Spare parts

	Dim.	PG	Art. Nr.
Wendemesser • Reversible knife	29,5x12x1,5	02	<b>753.207</b>
	12x12x1,5	02	<b>754.102</b>
Schraube • Screw	M4x6	02	<b>705.351</b>
Torx Schlüssel • Torx wrench	T15	02	<b>706.302</b>

**5645**

## HW Nutfräser - Wendemesser

### TC Grooving cutter - Reversible knife



- WP-Oberfräser für Format- und Nutfräsungen.  
Außenschnelden mit wechselseitigem Achswinkel für beidseitig ausrissfreie Schnittkanten.  
Nutzlänge auf versetzte Messer aufgeteilt.  
Schneldenübergänge können sich am Werkstück abzeichnen.  
Fliegendes Eintauchen über HW-Wendemesser Einbohrschneide.
- Router cutter with TC turnable knives for sizing and grooving.  
Outer knives with alternate shear angles, for tear-free cut edges on both sides.  
Useable length split with staggered knives. Cutting edge overlap may be visible on the workpiece. With tungsten carbide turnblade knife plunging tip.

#### HW Nutfräser Z=1+1 • TC Grooving cutter Z=1+1

**MEC HW**

D	L2	L1	S	Z	PG	Art. Nr.
22	42	115	20	1+1	02	<b>5645.022.042</b>
	42	115	25	1+1	02	<b>5645.022.142</b>
	60	131	20	1+1	02	<b>5645.022.060</b>
	60	131	25	1+1	02	<b>5645.022.160</b>

#### Wendemesser/Ersatzteile • Reversible knives/Spare parts

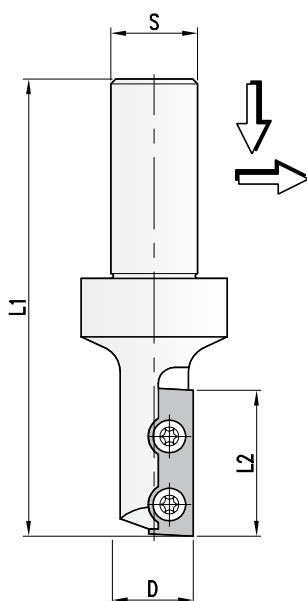
	Dim.	PG	Art. Nr.
Wendemesser • Reversible knife	12x12x1,5	02	<b>754.102</b>
	12x12x1,5 *	02	<b>752.100</b>
Schraube • Screw	M4x6	02	<b>705.351</b>
Torx Schlüssel • Torx wrench	T15	02	<b>706.302</b>

\* Für MDF und besonders abrasive Werkstoffe \* For MDF and abrasive material

**5175**

## HW Nutfräser - Wendemesser

### TC Grooving cutter - Reversible knife



- WP-Oberfräser zum Formatieren und Nuten in Schlichtqualität.  
Ausführung zum fliegenden Einbohren geeignet.  
Messerbestückung ausgelegt für absatzfreien Schnitt.
- Router cutter with tungsten carbide turnblade knife for sizing and grooving to finish quality.  
For grooving with constant tool diameter. Suitable for ramp plunging.  
Straight cut. One piece cutting edge.

#### HW Nutfräser Z=1 • TC Grooving cutter Z=1

**MEC HW**

D	L2	L1	S	Z	PG	Art. Nr.
16	30	91	20	1	02	<b>5175.016.030</b>
	50	111	20	1	02	<b>5175.016.050</b>
18	30	91	20	1	02	<b>5175.018.030</b>
	50	111	20	1	02	<b>5175.018.050</b>

#### Ersatzteile • Spare parts

	Dim.	PG	Art. Nr.
Wendemesser • Reversible knife	Ø16 29,5x 9x1,5	02	<b>757.500</b>
	49,5x 9x1,5	02	<b>757.501</b>
	Ø18 29,5x12x1,5	02	<b>757.150</b>
	49,5x12x1,5	02	<b>757.151</b>
Schraube • Screw	M3,5x5	02	<b>705.352</b>
Torx Schlüssel • Torx wrench	T15	02	<b>706.302</b>

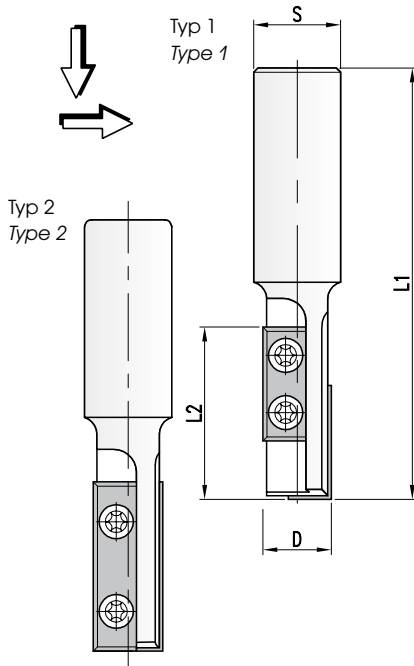
**220****ProChipper®**

www.pro-lock.de

**5185**

## HW Nutfräser - Wendemesser

### TC Grooving cutter - Reversible knife



- WP-Oberfräser zum Formatieren und Nuten in Schlichtqualität. Ausführung zum fliegenden Einbohren geeignet. Messerbestückung von Typ 2 ausgelegt für absatzfreien Schnitt bei erhöhten Vorschüben.
- Router cutter with tungsten carbide turnblade knife for sizing and grooving to finish quality. For grooving with constant tool diameter. Straight cut. One piece cutting edge. Suitable for ramp plunging. Type 2 with 2 straight knives for increased feed speeds.

#### HW Nutfräser Z=1+1 • TC Grooving cutter Z=1+1

**MEC HW**

Nr.	D	L2	L1	S	Z	PG	Art. Nr.
1	16	35	105	20	1+1	02	<b>5185.016.035</b>
	18	45	115	20	1+1	02	<b>5185.018.045</b>
	45	115	25	1+1	02		<b>5185.018.145</b>
	20	50	125	20	1+1	02	<b>5185.020.050</b>
	50	125	25	1+1	02		<b>5185.020.150</b>
	22	55	135	20	1+1	02	<b>5185.022.055</b>
	55	135	25	1+1	02		<b>5185.022.155</b>
	<b>Mit 2-Schneider • With 2 straight knives</b>						
2	16	30	100	20	2	02	<b>5185.016.030</b>
		50	120	20	2	02	<b>5185.016.050</b>
	20	50	125	20	2	02	<b>5185.020.250</b>

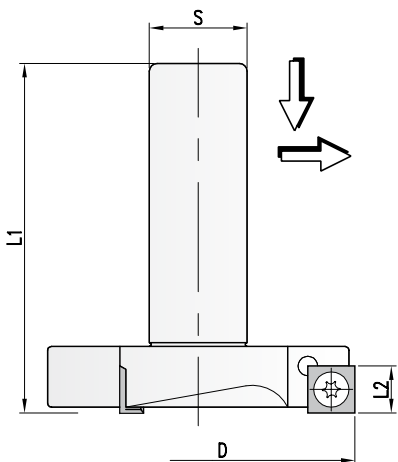
#### Wendemesser/Ersatzteile • Reversible knives/Spare parts

	Nr.	Dim.	PG	Art. Nr.
Wendemesser * Reversible knife	1	29,5x12x1,5	02	<b>753.207</b>
	2	D16 29,5x9x1,5	02	<b>753.204</b>
	2	D16 49,5x9x1,5	02	<b>753.304</b>
	2	D20 49,5x12x1,5	02	<b>753.307</b>
Torx-Schraube * Torx screw	2	D16 M3,5x5	02	<b>705.352</b>
	1+2	M4x6	02	<b>705.351</b>
Torx-Schlüssel * Torx wrench		T15	02	<b>706.302</b>

**5195**

## HW Planfräser - Wendemesser

### TC Facemilling cutter - Reversible knife



- WP-Planfräser zum Planfräsen von Flächen, zum Planen von Schonerplatten oder zum Fräsen großer Fälze. Wendemesser mit vier Schneidkanten.
- For planing large-surface workpieces, planing slave panelsands or for cutting big rebatesTurnable knives with four cutting edges.

#### HW Planfräser Z=3 • TC Face milling cutter Z=3

**MEC HW**

D	L2	L1	S	Z	PG	Art. Nr.
40	12	75	20	3	02	<b>5195.040.012</b>
	12	75	25	3	02	<b>5195.040.112</b>
80	12	75	20	3	02	<b>5195.080.012</b>
	12	75	25	3	02	<b>5195.080.112</b>
150	15	90	25	6	02	<b>5195.150.015</b>

#### Wendemesser/Ersatzteile • Reversible knives/Spare parts

	Dim.	PG	Art. Nr.
Wendemesser • Reversible knife	12x12x1,5	02	<b>754.102</b>
	D150 15x15x2,5	02	<b>754.206</b>
Schraube • Screw	M4x6	02	<b>705.351</b>
	D150 M5x13	02	<b>705.320.13</b>
Torx Schlüssel • Torx wrench	T15	02	<b>706.302</b>
	D150 T20	02	<b>706.305</b>

01



02



03



04



05



06



07



08



09



10

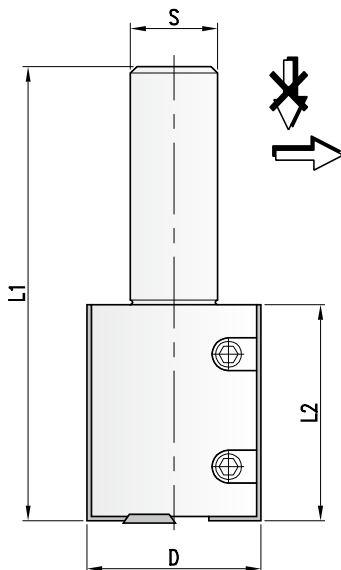


11



**5245****HW Falzfräser - Wendemesser**

TC Jointing- and rebating cutter - Reversible knife



- WP-Füge-Falzmesserkopf zum Fügen und Falzen mit konstantem Werkzeugdurchmesser. Spannkeilgeklammte HW-Wendemesser mit achsparallelen Schneiden zum Fräsen absatzfreier Flächen. Stirnseitig mit Vorschneidern für Falzfräsungen.
- Jointing-rebating cutterhead with TC reversible knives. For jointing and rebating with constant tool diameter. Wedge clamped TC-reversible knives with straight one-piece cutter. Face-side with spurs for rebating.

**HW Falzfräser Z=2 V=2 • TC Jointing- and rebating cutter Z=2 V=2****MEC HW**

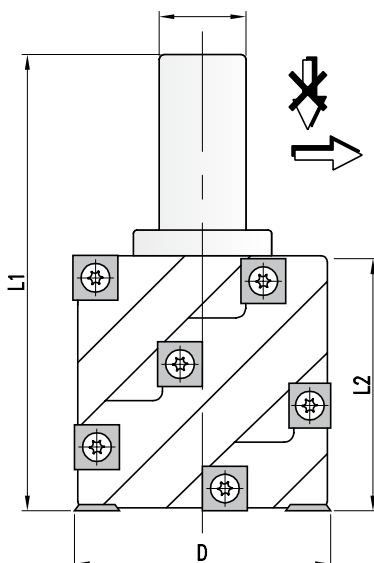
D	L2	L1	S	Z	V	PG	Art. Nr.
40	30	75	18	2	2	02	<b>5245.040.030</b>
	30	85	20	2	2	02	<b>5245.040.130</b>
	30	85	25	2	2	02	<b>5245.040.230</b>
	50	95	18	2	2	02	<b>5245.040.050</b>
	50	105	20	2	2	02	<b>5245.040.150</b>
	50	105	25	2	2	02	<b>5245.040.250</b>

**Wendemesser/Ersatzteile • Reversible knives/Spare parts**

	Dim.	PG	Art. Nr.
Wendemesser • Reversible knife	30x12x1,5	02	<b>750.104</b>
	50x12x1,5	02	<b>750.106</b>
Spannkeil • Clamping wedge		02	<b>707.760</b>
		02	<b>707.762</b>
Gewindestift • Screw	M6x10	02	<b>705.352</b>
Vorschneider • Spur	14x14x2	02	<b>750.111</b>
Spannschraube • Screw	M5x8	02	<b>705.422</b>
Sechskantschlüssel • T Key	SW3	02	<b>706.103</b>

**5240****HW "Spirax" Spiral- Füge- Falzfräser - Wendemesser**

TC "Spirax" Helicoidal jointing and rebating cutter - Reversible knife



- Leichtmetall-Füge-Falzfräserkopf in gewendelter Ausführung, bestückt mit HW-Wendmessern Z=4 in spiralförmiger Anordnung für große Zerspanungsleistung und optimierte Späneentsorgung. Unterteilter Schnitt zur Reduzierung der Schnittkräfte und des Arbeitsgeräusches. Stirnseitig mit Vorschneidern für Falzfräsungen.
- Light alloy jointing and rebating cutter in helicoidal layout, tipped with TC reversible knives Z=4 in spiral arrangement for high cutting performance and optimised chip removal. Staggered cut for reduced cutting forces and radiated noise. Face side with spurs for rebating.

**HW Spiralfräser Z=2 V=2 • TC Helicoidal cutter Z=2 V=2****MAN HW**

D	L2	S	Spir.	V	PG	Art. Nr.
80	80	20	2	4	02	<b>5240.080.080</b> ▣
	80	25	2	4	02	<b>5240.080.180</b> ▣
	130	20	4	2	02	<b>5240.080.130</b> ▣
	130	25	4	2	02	<b>5240.080.230</b> ▣

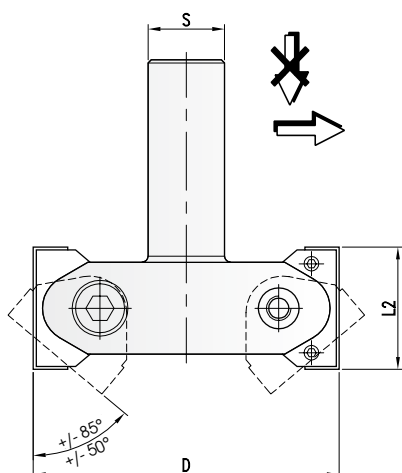
▣ Ausführung mit Leichtmetall-Grundkörper • ▣ Light alloy body

**Wendemesser/Ersatzteile • Reversible knives/Spare parts**

	Dim.	PG	Art. Nr.
Wendemesser • Reversible knife	15x15x2,5	02	<b>754.106</b>
Schraube • Screw	M5x14	02	<b>705.320.13</b>
Vorschneider • Spur	14x14x2	02	<b>750.111</b>
Spannschraube • Screw	M5x8	02	<b>705.422</b>
Torx Schlüssel • Torx wrench	T20	02	<b>706.305</b>

**222****ProChipper®**

www.pro-lock.de

**5205****HW Schwenkmesserkopf - Wendemesser***TC Adjustable bevelling cutter - Reversible knife*

- Schwenkbarer WP-Messerkopf zum Fügen, Fasen und Fräsen von Abplattungen. Stufenlos einstellbare Fasewinkel im Bereich +/- 85°. HW Wendemesser Z 2. Mit Winkelskala zum Einstellen des gewünschten Fräswinkels. Anfasen der Werkstücke von oben oder von unten möglich.

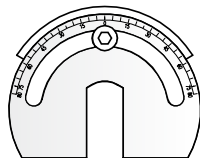
- *Adjustable TC-bevelling cutterhead with turnable knives. For jointing, bevelling and cutting raised panels with continuously adjustable bevel angles from -85° to 85°. Angle scale for adjustment to the needed bevel angle. Bevelling of workpieces from above or from below.*

**HW Schwenkmesserkopf Z=2 • TC Adjustable bevelling cutter Z=2****MAN HW**

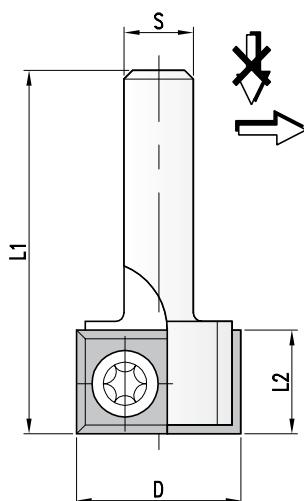
D	Dmax	L2	W	S	Z	PG	Art. Nr.
100	117	40	+/- 85°	20	2	02	<b>5205.100.040</b>
	117	40	+/- 85°	25	2	02	<b>5205.100.140</b>
105	121	40	+/- 50°	20	2	02	<b>5205.105.040</b>
	121	40	+/- 50°	25	2	02	<b>5205.105.140</b>

**Wendemesser/Ersatzteile • Reversible knives/Spare parts**

	Dim.	PG	Art. Nr.
Wendemesser • Reversible knife	40x12x1,5	02	<b>750.105</b>
Spannkeil • Clamping wedge		02	<b>707.761</b>
Gewindestift • Screw	M6x10	02	<b>705.532</b>
Torx Schraube • Torx Screw	SW3	02	<b>706.103</b>



- Art. 726.102 - Einstelllehre, Skala mit 1° Markierung
- Ref. 726.102 - Gauge for adjustment, Scale in 1° increment

**5139****HW Bündigfräser - Wendemesser***TC Grooving cutter - Reversible knife*

- WP-Bündigfräser zum Fräsen mit Anschlag oder Führungsschiene auf Handoberfräsmaschinen. Wendemesser mit 4 Schneidkanten.
- *TC jointing cutter with turnable knives for edge trimming for work with limit stop or guide rail system on portable routers. Turnable knives with four cutting edges.*

**HW Bündigfräser Z=2 • TC Grooving cutter Z=2****MAN HW**

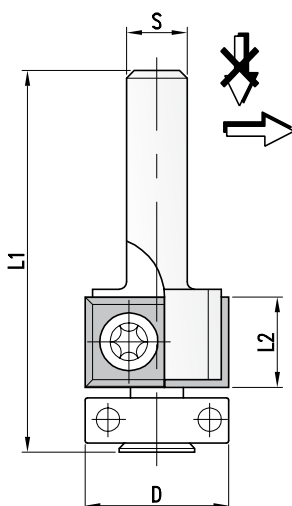
D	L2	L1	S	Z	PG	Art. Nr.
19	12	45	6	2	02	<b>5139.019.012</b>
	12	45	8	2	02	<b>5139.019.112</b>
20	12	45	6	2	02	<b>5139.020.012</b>

**Wendemesser/Ersatzteile • Reversible knives/Spare parts**

	Dim.	PG	Art. Nr.
Wendemesser • Reversible knife	12x12x1,5	02	<b>754.102</b>
Torx Schraube • Torx Screw	M4x6	02	<b>705.351</b>
Torx Schlüssel • Torx wrench	T15	02	<b>706.302</b>

01  
Sägen02  
Zerspanen03  
Hobeln/Fräsen04  
Profilfräsen05  
Nur- und Federfräsen06  
Oberfräsen07  
Bohren08  
PKD-Werkzeuge09  
Spannen10  
Ersatzteile11  
Informationen



**5106****HW Bündigfräser mit Anlauflager - Wendemesser***TC Grooving cutter with ball bearing guide - Reversible knife*

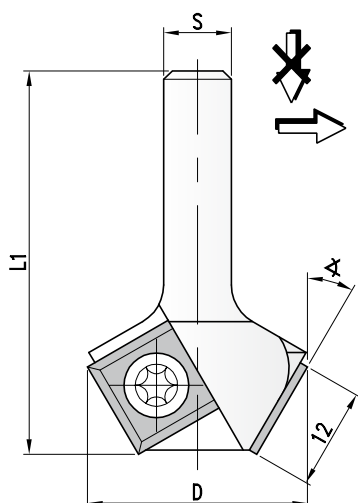
- WP-Bündigfräser mit Kugellager-Anlauflager zur Führung des Werkzeuges am Werkstück. Wendemesser mit 4 Schneidkanten.
- TC jointing cutter with ball bearing guide for working tool guided along workpiece. Turnable knives with four cutting edges.

**HW Bündigfräser Z=2 • TC Grooving cutter Z=2****MAN HW**

D	L2	L1	S	Z	PG	Art. Nr.
19	12	59	6	2	02	<b>5106.019.012</b>
	12	59	8	2	02	<b>5106.019.112</b>

**Wendemesser/Ersatzteile • Reversible knives/Spare parts**

	Dim.	PG	Art. Nr.
Wendemesser • Reversible knife	12x12x1,5	02	<b>754.102</b>
Torx Schraube • Torx Screw	M4x6	02	<b>705.351</b>
Kugellager • Ball bearing	19x6x6	02	<b>701.054</b>
Torx Schlüssel • Torx wrench	T15	02	<b>706.302</b>

**5179****HW Bündig-Fasefräser - Wendemesser***TC Beveling cutter - Reversible knife*

- WP-Bündig-Fasefräser zum Fräsen mit Anschlag oder Führungsschiene auf Handoberfräsmaschinen. Wendemesser mit 4 Schneidkanten.
- TC jointing-beveling cutter with turnable knives for edge trimming for work with limit stop or guide rail system on portable routers. Turnable knives with four cutting edges.

**HW Bündig-Fasefräser Z=2 • TC Beveling cutter Z=2****MAN HW**

D	∠	L1	S	Z	PG	Art. Nr.
24	22°	45	6	2	02	<b>5179.024.045</b>
26	30°	45	6	2	02	<b>5179.026.045</b>
	30°	45	8	2	02	<b>5179.026.145</b>
29	45°	45	6	2	02	<b>5179.029.045</b>
	45°	45	8	2	02	<b>5179.029.145</b>

**Wendemesser/Ersatzteile • Reversible knives/Spare parts**

	Dim.	PG	Art. Nr.
Wendemesser • Reversible knife	12x12x1,5	02	<b>754.102</b>
Torx Schraube • Torx Screw	M4x6	02	<b>705.351</b>
Torx Schlüssel • Torx wrench	T15	02	<b>706.302</b>

- Serienartikel, kurzfristige Fertigung bei Bestellung • Standard article, short-time production after order

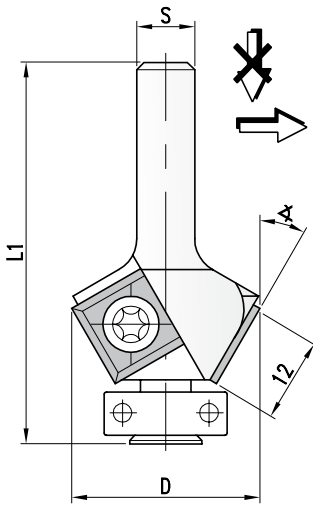
**224****ProChipper®**

www.pro-lock.de

**5176**

## HW Bündig-Fasefräser mit Anlauflager - Wendemesser

TC Beveling cutter with ball bearing guide - Reversible knife



- WP-Bündig-Fasefräser mit Kugellager-Anlauflager zur Führung des Werkzeuges am Werkstück. Wendemesser mit 4 Schneidkanten.
- TC jointing-beveling cutter with ball bearing guide for working tool guided along workpiece. Turnable knives with four cutting edges.

### HW Bündig-Fasefräser Z=2 • TC Beveling cutter Z=2

**MAN** **HW**

D	∠	L1	S	Z	PG	Art. Nr.
27	22°	65	6	2	02	<b>5176.027.065</b>
	22°	65	8	2	02	<b>5176.027.165</b>
30	30°	65	6	2	02	<b>5176.030.065</b>
	30°	65	8	2	02	<b>5176.030.165</b>
32	45°	65	6	2	02	<b>5176.032.065</b>
	45°	65	8	2	02	<b>5176.032.165</b>

### Wendemesser/Ersatzteile • Reversible knives/Spare parts

	Dim.	PG	Art. Nr.
Wendemesser • Reversible knife	12x12x1,5	02	<b>754.102</b>
Torx Schraube • Torx Screw	M4x6	02	<b>705.351</b>
Kugellager • Ball bearing	19x6x6	02	<b>701.054</b>
Torx Schlüssel • Torx wrench	T15	02	<b>706.302</b>

01



02



03



04



05



06



07



08



09



10

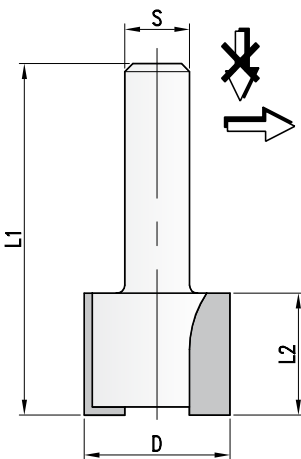


11

**8409**

## HW Bündigfräser - Festbestückt

TC Edge trimming cutter - Tipped



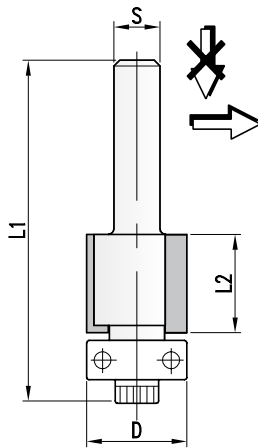
- HW-Bündigfräser zum Fräsen mit Anschlag oder Führungsschiene auf Handoberfräsmaschinen. HW-festbestückte Ausführung.
- TC jointing cutter for edge trimming for work with limit stop or guide rail system on portable routers. TC-tipped layout.

### HW Bündigfräser Z=2 • TC Edge trimming cutter Z=2

**MAN** **HW**

D	L2	L1	S	Z	PG	Art. Nr.
18	19	45	6	2	02	<b>8409.018.019</b>
	19	45	8	2	02	<b>8409.018.119</b>



**8106****HW Bündigfräser mit Anlauflager - Festbestückt***TC Edge trimming cutter with ball bearing guide - Tipped*

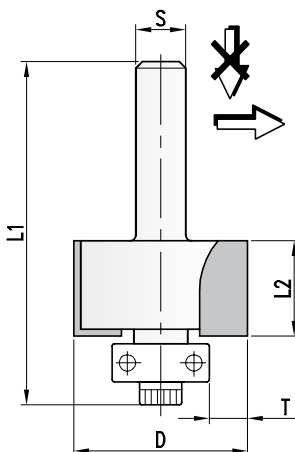
- HW-Bündigfräser mit Kugellager-Anlauflager zur Führung des Werkzeuges am Werkstück. HW-festbestückte Ausführung.
- *TC jointing cutter with ball bearing guide for working tool guided along workpiece. HW-tipped layout.*

**HW Bündigfräser Z=2 • TC Edge trimming cutter Z=2****MAN HW**

D	L2	L1	S	Z	PG	Art. Nr.
12,7	12,7	56	6	2	02	<b>8106.013.013</b>
	12,7	56	8	2	02	<b>8106.013.113</b>
12,7	25,4	67	6	2	02	<b>8106.013.025</b>
	25,4	67	8	2	02	<b>8106.013.125</b>

**Ersatzteile • Spare parts**

	Dim.	PG	Art. Nr.
Kugellager • Ball bearing	12,7x5x4,7	02	<b>701.053</b>
Schraube • Screw	1/8W	02	<b>705.501</b>
Schlüssel • Wrench	3/32"	02	<b>706.161</b>

**8176****HW Falzfräser mit Anlauflager - Festbestückt***TC Edge trimming cutter with ball bearing guide - Tipped*

- HW-Falzfräser mit Kugellager-Anlauflager zur Führung des Werkzeuges am Werkstück. Zum Fräsen eines 9,5mm tiefen Falzes. HW-festbestückte Ausführung.
- *TC jointing cutter with ball bearing guide for working tool guided along workpiece. To joint a 9,5mm deep rebate. HW-tipped layout.*

**HW Bündigfräser Z=2 • TC Edge trimming cutter Z=2****MAN HW**

D	L2	L1	Tmax.	S	Z	T	PG	Art. Nr.
31,8	12,7	51	9,5	6	2	9,5	02	<b>8176.032.013</b>
	12,7	51	9,5	8	2	9,5	02	<b>8176.032.113</b>

**Ersatzteile • Spare parts**

	Dim.	PG	Art. Nr.
Kugellager • Ball bearing	12,7x5x4,7	02	<b>701.053</b>
Schraube • Screw	1/8W	02	<b>705.501</b>
Schlüssel • Wrench	3/32"	02	<b>706.161</b>

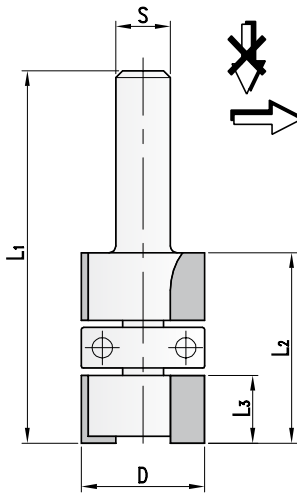
**226****ProChipper®**

www.pro-lock.de

**8206**

## HW Doppel-Bündigfräser mit Anlauflager - Festbestückt

TC Double-Edge trimming cutter with ball bearing guide - Tipped



- HW-Doppel-Bündigfräser mit Kugellager-Anlauflager zur Führung des Werkzeuges am Werkstück. Zum Bündigfräsen beidseitig verleimter Platten. HW-bestückte Ausführung.
- TC double edge trimming cutter with ball bearing guide for working tool guided along workpiece. For trimming both side veneered boards. TC-tipped layout.

### HW Doppel-Bündigfräser Z=2 • TC Double-Edge trimming cutter Z=2

MAN HW

D	L3	L2	L1	S	Z	PG	Art. Nr.
19	10	21	70	6	2	02	<b>8206.019.010</b>
	10	21	70	8	2	02	<b>8206.019.110</b>

### Ersatzteile • Spare parts

Dim.	PG	Art. Nr.
Kugellager • Ball bearing 19x6x6	02	<b>701.054</b>

01



02



03



04



05



06



07



08



09



10

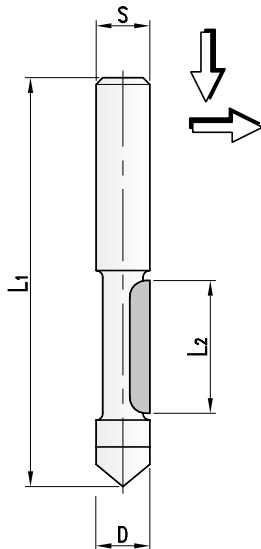


11

**8153**

## HW Kopier- und Ausschnittfräser - Festbestückt

TC Panel pilot cutter - Tipped



- HW-Oberfräser zum Einbohren und Auffräsen überfurnierter bzw. überbeschichteter Ausschnitte in Plattenwerkstoffen. Zum Bündigfräsen von Furnier- oder Beschichtungsüberständen auf Handoberfräsen. Achsparallele HW-Schneide und Einbohrschneide, mit Anlaufbund. HW-bestückte Ausführung.

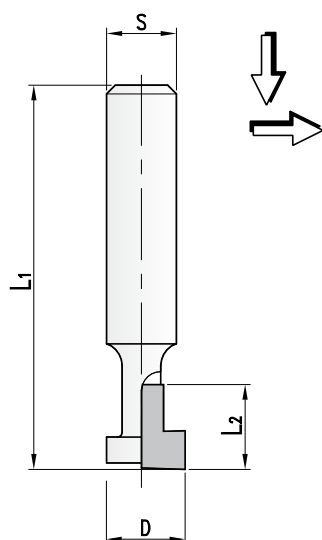
- TC-Router cutter for plunging and cutting veneered or coated openings in panel materials. For edge trimming veneer or coating protrusions on portable routers. Straight cut with V-point plunging tip and with guide collar. TC-tipped layout.

### HW Kopierfräser Z=1 • TC Panel pilot cutter Z=1

MAN HW

D	L2	L1	S	Z	PG	Art. Nr.
6,35	19	62	6	1	02	<b>8153.006.019</b>
	19	62	8	1	02	<b>8153.006.119</b>
8	19	62	6	1	02	<b>8153.008.019</b>
	19	62	8	1	02	<b>8153.008.119</b>

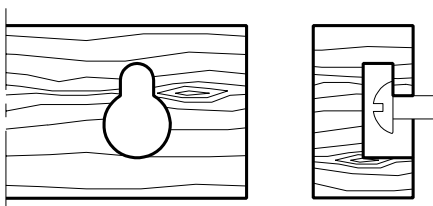
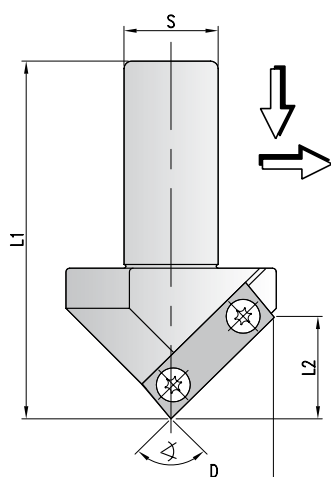
- Serienartikel, kurzfristige Fertigung bei Bestellung • Standard article, short-time production after order

**8193****HW T-Nutenfräser - Festbestückt**  
TC T-slot cutter - Tipped

- HW T-Nutenfräser zum Fräsen mit Anschlag oder Führungsschiene auf Handoberfräsmaschinen. HW-festbestückte Ausführung.
- TC T-slot cutter to work with limit stop or guide rail system on portable routers. TC-tipped layout.

**HW T-Nutenfräser Z=1 • TC T-slot cutter Z=1****MAN HW**

D	L2	L1	S	Z	PG	Art. Nr.
9,5	9,5	40	6	1	02	<b>8193.010.010</b>
	9,5	47	8	1	02	<b>8193.010.110</b>

**4135****HW Foldingschafffräser - Wechselmesser**  
TC Folding shank cutter - Reversible knife

- WP-Nutenfräser zum Fräsen eines V-Nutprofils. Zum Anfasen, für Ziernuten und Foldingschnitte in Holz- und Plattenwerkstoffen auf CNC-Maschinen. Öffnungsprofil bei Foldingschnitten materialabhängig größer als 90°, bei Spanplatten z.B. 91°. Stirnschneidende Ausführung, am Grund absolut spitz auslaufend. WP-Anschlag für einfache Messereinstellung beim Wenden oder Austauschen.
- TC V-groover with reversible knife for cutting V-groove profiles. For cutting V-grooves and rebates, drawer elements, door frames, bevelling, engraving .etc. Opening angle depending on Materiala bigger 90°, in chipboard 91°. Facecutting layout for particle and fibre materials (MDF etc.) uncoated, veneered, plastic- and paper-coated. Knife seat with stop for easy turn and change.

**HW Foldingschafffräser Z=1 • TC Folding shank cutter Z=1****MEC HW**

D	L2	L1	α	S	Z	PG	Art. Nr.
43	41	115	45°	20	1	02	<b>4135.043.041</b>
55	24	95	90°	25	1	02	<b>4135.055.024</b>
71	35	95	90°	25	1	02	<b>4135.071.035</b>
90	18	95	135°	20	1	02	<b>4135.090.018</b>

- Zum Fräsen von V-Nut Profilen • For cutting of V-groove profiles

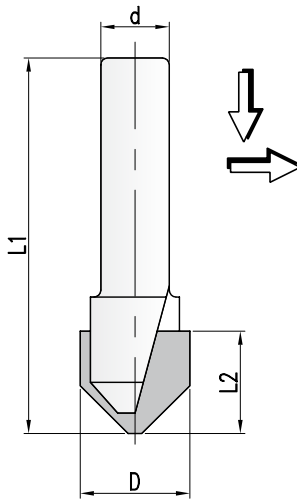
**Ersatzteile • Spare parts**

Dim.	Art. Nr.	PG	Art. Nr.
Wendemesser reversible knife	39,5x12x1,5	02	<b>757.250</b>
Wechselmesser reversible knife	49,5x12x1,5	02	<b>757.251</b>

**228****ProChipper®**

www.pro-lock.de

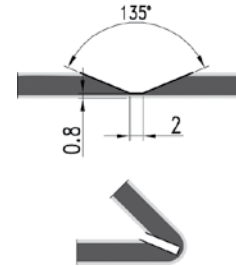
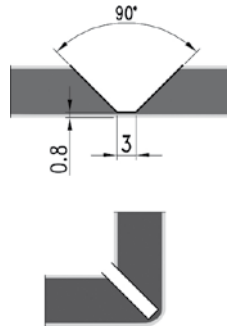
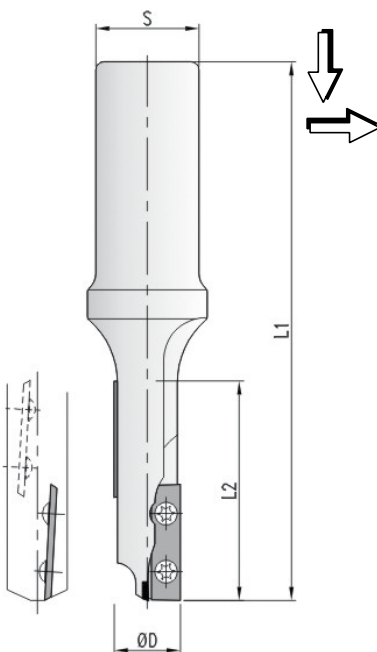


**8179****HW Foldingschafffräser - Festbestückt***TC Folding shank cutter - Tipped*

- HW-Nutenfräser zum Fräsen eines V-Nutprofils. Zum Anfasen, für Ziernuten und Foldingschnitte in Holz- und Plattenwerkstoffen auf Handoberfräsen oder CNC-Maschinen. Nutenfräser zum V-Nutfräsen bei der Fräskantentechnik in Alucobondplatten. HW-bestückte Ausführung.
- TC V-groover for cutting V-groove profiles. For cutting V-grooves and rebates, bevelling, engraving .etc. Router cutter for folding technique of Alucobondboards. TC-tipped layout.

**HW Foldingschafffräser • TC Folding shank cutter****MAN HW**

D	L2	∠	S	Z	PG	Art. Nr.
15	17	45°	8	1	02	<b>8179.015.017</b>
18,5	13	90°	8	2	02	<b>8179.018.013</b>
32	16	90°	8	2	02	<b>8179.032.016</b>
51	25	90°	8	2	02	<b>8179.051.025</b>
22	8	90°	12	2	02	<b>8179.022.008</b>
18,5	8	135°	8	2	02	<b>8179.018.008</b>
65	13	135°	8	2	02	<b>8179.065.013</b>
42	10	135°	12	2	02	<b>8179.042.010</b>

**5635****HW Ausschnittfräser - Wechselschneide***TC Router cutter - Reversible knife*

- WP-Oberfräser zum Fräsen von Ausschnitten. Ausführung mit wechselseitigen Achswinkeln für saubere Deckschichten. Zum Fräsen mit konstantem Werkzeugdurchmesser. Mit Einbohrschneide zum fliegenden Einbohren geeignet. Durchmesser 20mm als 2-Schneider für erhöhte Vorschübe.
- Router cutter with tungsten carbide turnblade knife for cutting openings. Layout with alternating shear angles for good top layer quality. For grooving with constant tool diameter. Suitable for ramp plunging. Diameter 20mm with 2 straight knives for increased feed speeds.

**HW Ausschnittfräser • TC Router cutter****MEC HW**

D	L2	L1	S	Z	PG	Art. Nr.
16	50	125	20	1+1	02	<b>5635.016.050</b>
	50	125	25	1+1	02	<b>5635.016.150</b>
20	50	125	20	2+2	02	<b>5635.020.050</b>
	50	125	25	2+2	02	<b>5635.020.150</b>

- Mit ziehendem Schnitt • with axial angle

**Ersatzteile • Spare parts**

Dim.	Art. Nr.	PG	Art. Nr.
Wendemeser reversible knife	28x7x1,5	02	<b>757.550</b>
Schraube screw	M3x4	02	<b>705.356.04</b>
Torx Schlüssel torx wrench	T9	02	<b>706.301</b>

01



Säge

02



Zerspanen

03



Hobeln/Fräsen

04



Profilfräsen

05



Nut- und Federfräsen

06



Oberfräsen

07



Bohren

08



PKD-Werkzeuge

09



Spannen

10



Ersatzteile

11

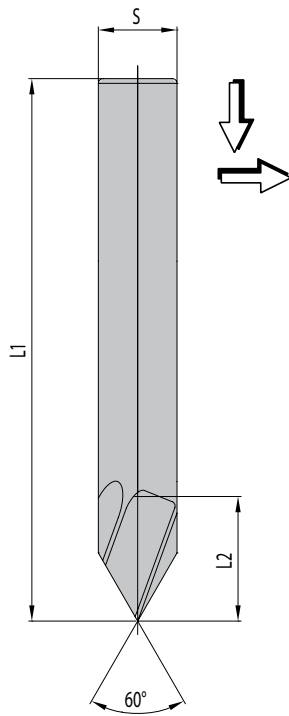


Informationen

**6635**

## HW Ausspitzschafffräser - Massiv

TC Scribing shank cutter - Solid



- Vollhartmetallfräser zum Ausspitzen von Innenecken an Ausschnitten bei der 5-Achsbearbeitung. Auch zum Fräsen eines V-Nutprofils oder als Schriftenfräser einsetzbar.
- Solid carbide scribing cutter. For finish cutting of radiuses on 5-axes overhead routers for finishing of opening-radiuses on 5-axes overhead routers. Also for cutting of V-groove profiles and for engraving.

### HW Ausspitzschafffräser Z=2 • TC Scribing shank cutter Z=2

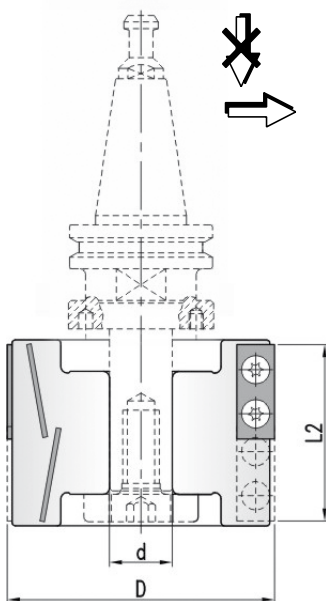
MEC HW

D	L2	L1	α	S	Z	PG	Art. Nr.
16	14	120	60°	16	2	02	<b>6635.016.014</b>

**5202**

## HW Fügemesserkopf - Wendemesser

TC Jointing cutter - Reversible knife



- WP-Fügemessergarnitur zum Fügen im Gleich- und Gegenlauf. Messerkopf mit Wendemessern, geteilten Schneiden und wechselseitigem Achswinkel für eine ausrissfreie Fügekante.
- TC-Jointing cutterhead with reversible knives for jointing with feed and against feed. Cutterhead with reversible, staggered cutting edges and alternate shear angle for tear-free edges.

### HW Fügemesserkopf • TC Jointing cutter

MEC HW

D	B	d	Z	PG	Art. Nr.
85	56	20	2+2	02	<b>5202.085.056</b>
100	56	30	3+3	02	<b>5202.100.056</b>

### Ersatzteile • Spare parts

Dim.	Art. Nr.	PG	Art. Nr.
Wendemesser reversible knife	30x12x1,5	02	<b>752.102</b>
Torx Schraube torx screw	M4x6	02	<b>705.351</b>
Torx Schlüssel torx wrench	T15	02	<b>706.302</b>

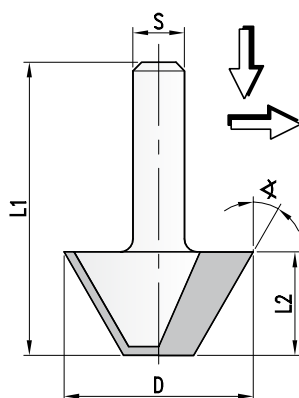
**230****ProChipper®**

www.pro-lock.de

**8133**

## HW Fasefräser - Festbestückt

### TC Bevel trimming cutter - Tipped



- HW-Fasefräser zum Fräsen mit Anschlag oder Führungsschiene auf Handoberfräsmaschinen. Hartmetall-bestückte Ausführung.
- TC-bevelling cutter for edge trimming for work with limit stop or guide rail system on portable routers. Tungsten carbide tipped.

#### HW Fasefräser Z=2 • TC Bevel trimming cutter Z=2

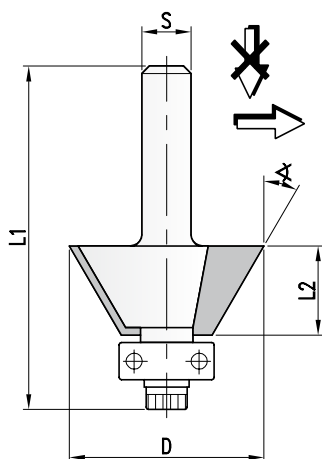
**MAN HW**

D	L2	L1	∠	S	Z	PG	Art. Nr.
12,7	12,7	51,0	15°	6	2	02	<b>8133.013.013</b>
	12,7	51,0	15°	8	2	02	<b>8133.013.113</b>
25,4	10,0	38,5	30°	6	2	02	<b>8133.025.010</b>
	10,0	38,5	30°	8	2	02	<b>8133.025.110</b>
34,9	10,0	38,5	45°	6	2	02	<b>8133.035.010</b>
	10,0	38,5	45°	8	2	02	<b>8133.035.010</b>

**8186**

## HW Fasefräser mit Anlaufring - Festbestückt

### TC Bevel trimming cutter with ball bearing guide - Tipped



- HW-Fasefräser mit Kugellager-Anlaufring zur Führung des Werkzeuges am Werkstück. Hartmetall-bestückt.
- TC-bevelling cutter with ball bearing guide for working tool guided along workpiece. Tungsten carbide tipped.

#### HW Fasefräser Z=2 • TC Bevel trimming cutter Z=2

**MAN HW**

D	L2	L1	∠	S	Z	PG	Art. Nr.
19	10	49	15°	6	2	02	<b>8186.019.010</b>
	10	49	15°	8	2	02	<b>8186.019.110</b>
22,2	10	49	25°	6	2	02	<b>8186.022.010</b>
	10	49	25°	8	2	02	<b>8186.022.110</b>
30	10	49	45°	6	2	02	<b>8186.030.010</b>
	10	49	45°	8	2	02	<b>8186.030.110</b>

#### Ersatzteile • Spare parts

	Dim.	PG	Art. Nr.
Kugellager • Ball bearing	16x5x5	02	<b>701.058</b>
Schraube • Screw	1/8W	02	<b>705.501</b>
Schlüssel • Wrench	3/32"	02	<b>706.161</b>

**01**  
Sägen

**02**  
Zerspanen

**03**  
Hobeln/Fräsen

**04**  
Profilfräsen

**05**  
Nuten- und Federfräsen

**06**  
Oberfräsen

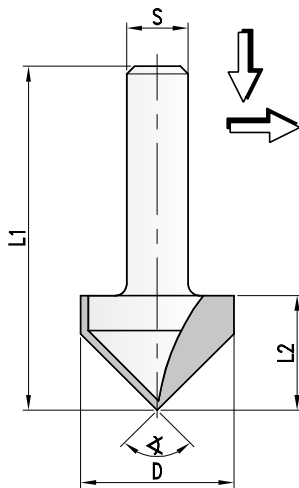
**07**  
Bohren

**08**  
PKD-Werkzeuge

**09**  
Spannen

**10**  
Ersatzteile

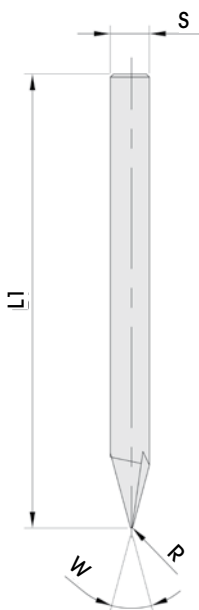
**11**  
Informationen

**8155****HW V-Nut- und Schriftenfräser - Festbestückt***TC Bevel- and V-groove cutter - Tipped*

- HW-V-Nut und Schriftenfräser, stirnschneidend, zum Fräsen von V-Nutprofilen sowie zum Ausspitzen von Ziernutprofilen. Auch als Schriftenfräser einsetzbar. Zum Einsatz auf Handfräsmaschinen oder Oberfräsmaschinen mit/ohne CNC-Steuerung, Sonderfräsmaschinen mit Frässpindeln zur Aufnahme von Schaftwerkzeugen. Hartmetall-festbestückt.
- *TC-Bevel- and V-groove cutter for cutting V-groove profiles and for finish-cutting decorative groove profiles. Can also be used for engraving. For use on portable routers or overhead routers with/without CNC control, special routers with spindles for shank tools. Tungsten carbide tipped.*

**HW Nut- u. Schriffräser Z=2 • TC Bevel and V-groove cutter Z=2****MAN HW**

D	L2	L1	α	S	Z	PG	Art. Nr.
12,7	16,0	44,5	60°	6	2	02	<b>8155.013.016</b>
	16,0	47,5	60°	8	2	02	<b>8155.013.116</b>
12,7	12,7	41,5	90°	6	2	02	<b>8155.013.013</b>
	12,7	44,0	90°	8	2	02	<b>8155.013.113</b>
19,1	16,0	45,0	90°	6	2	02	<b>8155.019.016</b>
	16,0	48,0	90°	8	2	02	<b>8155.019.116</b>
25,4	19,0	48,0	90°	6	2	02	<b>8155.025.019</b>
	19,0	51,0	90°	8	2	02	<b>8155.025.119</b>

**6413****HW Schriftenfräser - Massiv***TC Engraving cutter - Solid*

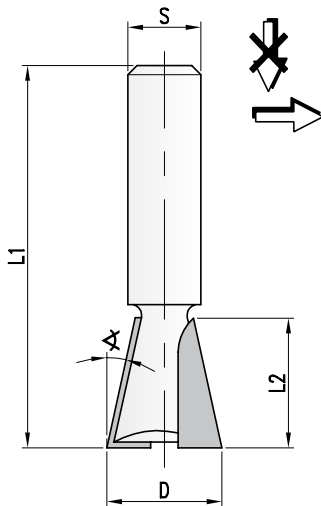
- HW-Schriftenfräser aus Vollhartmetall, zum Fräsen von V-Nutprofilen sowie zum Ausspitzen von Ziernutprofilen. Zum Einsatz auf Handfräsmaschinen oder Oberfräsmaschinen mit/ohne CNC-Steuerung, Sonderfräsmaschinen mit Frässpindeln zur Aufnahme von Schaftwerkzeugen.
- *TC-Engraving cutter made from solid carbide. For engraving, can also be used for V-groove profiles and for finish-cutting decorative groove profiles. For use on portable routers or overhead routers with/without CNC control, special routers with spindles for shank tools.*

**HW Schriftenfräser Z=2 • TC Engraving cutter Z=2****MAN HW**

D	L1	R	W	S	Z	PG	Art.Nr.
6	70	0,5	30°	6	2	02	<b>6413.030.050</b>
	70	0,7	30°	6	2	02	<b>6413.030.070</b>
	70	1,0	30°	6	2	02	<b>6413.030.100</b>
	70	0,5	60°	6	2	02	<b>6413.060.050</b>
	70	0,7	60°	6	2	02	<b>6413.060.070</b>
	70	1,0	60°	6	2	02	<b>6413.060.100</b>
10	80	1,0	60°	10	2	02	<b>6413.060.110</b>

**232****ProChipper®**

www.pro-lock.de

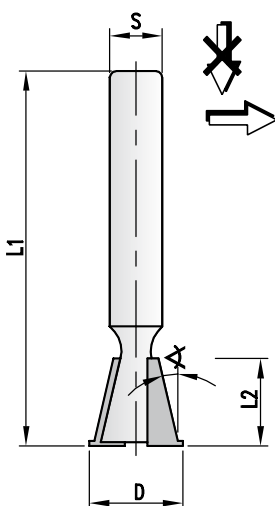


- HW-Gratfräser zum Fräsen von Gratnuten. Zum Einsatz auf Handfräsmaschinen oder Oberfräsmaschinen mit/ohne CNC-Steuerung, Sonderfräsmaschinen mit Frässpindeln zur Aufnahme von Schaftwerkzeugen. Hartmetallbestückte Ausführung.
- TC-Dovetail cutter for cutting grooves. For use on portable routers or overhead routers with/without CNC control, special routers with spindles for shank tools. Tungsten carbide tipped layout.

#### HW Grat- und Zinkenfräser Z=2 • TC Dovetail cutter Z=2

**MEC HW**

D	L2	∠	S	Z	PG	Art. Nr.
10,4	13	8,0°	8	2	02	<b>8129.010.013</b>
13,8	16	10,0°	10	2	02	<b>8129.014.016</b>
14,8	19	8,0°	12	2	02	<b>8129.015.019</b>
15,0	15	10,0°	12	2	02	<b>8129.015.015</b>
15,0	10	14,0°	9	2	02	<b>8129.015.010</b>
10	10	14,0°	10	2	02	<b>8129.015.110</b>
10	10	14,0°	W3/8"	2	02	<b>8129.015.210</b>
10	10	14,0°	W3/8"	2	02	<b>8129.015.310</b>
12	12	12,0°	9	2	02	<b>8129.015.012</b>
12	12	12,0°	10	2	02	<b>8129.015.112</b>
12	12	12,0°	W3/8"	2	02	<b>8129.015.212</b>
12	12	12,0°	W3/8"	2	02	<b>8129.015.312</b>
14	14	10,0°	9	2	02	<b>8129.015.014</b>
14	14	10,0°	10	2	02	<b>8129.015.114</b>
14	14	10,0°	W3/8"	2	02	<b>8129.015.214</b>
14	14	10,0°	W3/8"	2	02	<b>8129.015.314</b>
15	15	9,5°	9	2	02	<b>8129.015.115</b>
15	15	9,5°	10	2	02	<b>8129.015.215</b>
15	15	9,5°	W3/8"	2	02	<b>8129.015.315</b>
15	15	9,5°	W3/8"	2	02	<b>8129.015.415</b>
16,0	23	8,0°	12	2	02	<b>8129.016.023</b>
18,5	26	8,0°	12	2	02	<b>8129.019.026</b>
19,0	18	12,0°	12	2	02	<b>8129.019.018</b>
20,0	30	8,0°	12	2	02	<b>8129.020.030</b>



- HW-Gratfräser zum Fräsen von Gratnuten. Zum Einsatz auf Handfräsmaschinen oder Oberfräsmaschinen mit/ohne CNC-Steuerung, Sonderfräsmaschinen mit Frässpindeln zur Aufnahme von Schaftwerkzeugen. Hartmetallbestückt bzw. aus Vollhartmetall gefertigt.
- TC-Dovetail cutter for cutting grooves. For use on portable routers or overhead routers with/without CNC control, special routers with spindles for shank tools. Tungsten carbide tipped or made from solid carbide.

#### HW Grat- u. Zinkenfräser Z=2 • TC Dovetail cutter Z=2

**HW**

D	L2	L1	∠	S	Z	PG	Art. Nr.
5,3	4,0	43	17°	6	2	Hoffmann	<b>8129.005.004 ●</b>
7,9	6,0	43	18°	6	2	Hoffmann	<b>8129.008.006 ●</b>
9,3	7,3	43	19°	6	2	Hoffmann	<b>8129.009.007 ●</b>
14,7	14,3	58	12°	6	2		<b>8129.015.414</b>
	14,3	58	12°	8	2		<b>8129.015.514</b>

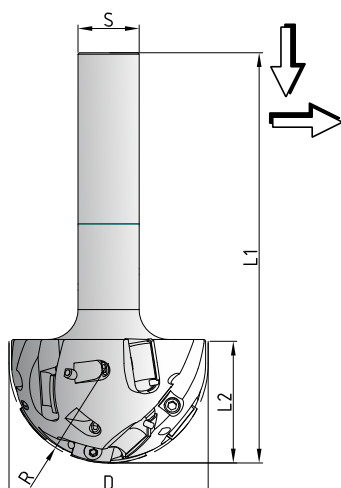
● Hartmetall massiv ● Solid t.c.

#### HW Grat- u. Zinkenfräser Z=2 • TC Dovetail cutter Z=2

**HW**

D	L2	L1	∠	S	Z	PG	Art. Nr.
14,3	13,5	55	13°	6	2	02	<b>8129.014.014</b>
	13,5	58	13°	8	2	02	<b>8129.014.114</b>





- Kugelschafffräser, bestückt mit HW-Wendmessern Z=1 bzw. Z=2 große Zerspanungsleistung und optimierte Späneentsorgung. Kugelschafffräser werden primär zum Profilfräsen von 3D-Formen verwendet (Freiformflächen). Die Kugelschafftausführungen eignen sich sowohl zum Schruppen als auch zum Schlichten.
- Ballnose cutter, tipped with TC reversible knives Z=1 or Z=2 for high cutting performance and optimised chip removal. Ball nose cutters are primarily used for profile milling of 3D shapes (sculptured surfaces). Ball nose design is suitable for roughing or finishing operations.

## HW Kugelschafffräser Z=1 • TC Ballnose cutter Z=1

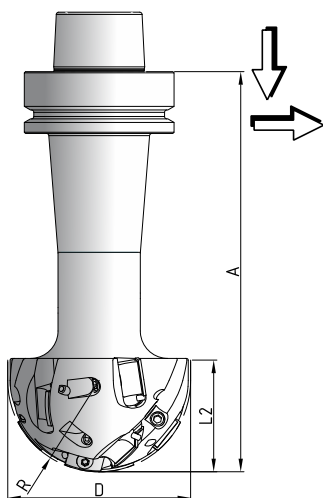
MAN HW

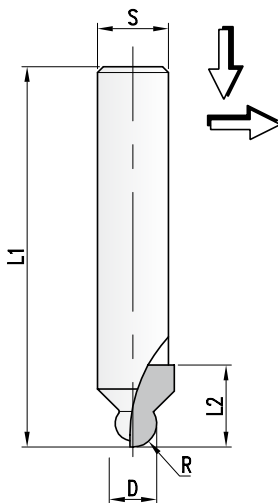
D	L2	L1	R	S	Z	PG	Art.Nr.
10	11	100	5	20	1	02	<b>5212.010.100</b>
12	14	100	6	20	1	02	<b>5212.012.100</b>
16	19	110	8	20	1	02	<b>5212.016.110</b>
20	19	110	10	20	1	02	<b>5212.020.110</b>
30	25	110	15	20	2	02	<b>5212.030.110</b>
	27	128	15	20	2	02	<b>5212.030.128</b>
40	33	136	20	25	2	02	<b>5212.040.136</b>
60	45	112	30	20	2	02	<b>5212.060.112</b>
80	62	76	40	20	2+2	02	<b>5212.080.076</b>
	64	140	40	25	2	02	<b>5212.080.140</b>

## Wendmesser/Ersatzteile • Reversible knives/Spare parts

MAN HW

	Dim.	PG	Art. Nr.
Profilmesser / profile knife	R5	12,5x8,25x1,5	02 <b>756.123</b>
Profilmesser / profile knife	R6	12,5x9,25x1,5	02 <b>756.132</b>
Profilmesser / profile knife	R8	14,5x11,5x1,5	02 <b>756.144</b>
Profilmesser / profile knife	R10	19,5x11,5x1,5	02 <b>756.153</b>
Profilmesser / profile knife	R15	2x 29,4x12,9x2,0	02 <b>756.157</b>
Profilmesser / profile knife	R15	15,2x25x2,0	02 <b>756.153</b>
Profilmesser / profile knife	R20	2x 34,8x17,6x2,0	02 <b>756.162</b>
Profilmesser / profile knife	R30	2x 53,7x19,1x2,0	02 <b>756.164</b>
Profilmesser / profile knife	R30	2x 49,6x22,5x2,0	02 <b>756.172</b>
Profilmesser / profile knife	R40	35x29x2,0	02 <b>756.177</b>
Profilmesser / profile knife	R40	2x 59,4x26,8x2,0	02 <b>756.179</b>
Profilmesser / profile knife	R40	2x 73x28,6x2,0	02 <b>756.181</b>
Torx Schraube / Torx screw	R5	M3,5x5	02 <b>705.352</b>
Torx Schraube / Torx screw	R6, 8, 10, 15	M3,5x6	02 <b>705.350</b>
Torx Schraube / Torx screw	R10, 20, 30	M4x6	02 <b>705.351</b>
Spannkeil / clamping wedge	R40		02 <b>707.007.40</b>
Spannkeil / clamping wedge	R40		02 <b>707.008.40</b>
Spannkeil / clamping wedge	R40		02 <b>707.009.40</b>
Schraube / Screw	R40	M6x8	02 <b>705.531</b>
Schraube / Screw	R40	M8x12	02 <b>705.541</b>
Schraube / Screw	R40	M8x16	02 <b>705.542</b>
SK40 Schrumpffutter / shrink chuck	d20	d20 A80 SK40	02 <b>81.020.080.040</b>
SK40 Schrumpffutter / shrink chuck	d25	d25 A80 SK40	02 <b>81.025.080.040</b>
HSK63F Schrumpffutter / shrink chuck	d20	d20 A75 HSK63F	02 <b>82.020.075.063</b>
HSK63F Schrumpffutter / shrink chuck	d25	d25 A75 HSK63F	02 <b>81.025.075.063</b>

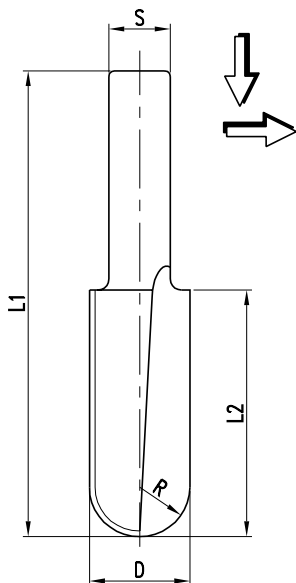


**8115****HW Kugelschafffräser - Festbestückt***TC Ballnose cutter - Tipped*

- HW-Kugelfräser zum Profilfräsen und Fräsen von Hohlkehlen. Zum Einsatz auf Handfräsmaschinen oder Oberfräsmaschinen mit/ohne CNC-Steuerung, Sonderfräsmaschinen mit Frässpindeln zur Aufnahme von Schaftwerkzeugen. Hartmetallbestückte Ausführung.
- *TC-Ballnose cutter for profile milling and cutting of carvings. For use on portable routers or overhead routers with/without CNC control, special routers with spindles for shank tools. Tungsten carbide tipped layout.*

**HW Kugelschafffräser Z=1 • TC Ballnose cutter Z=1****MAN HW**

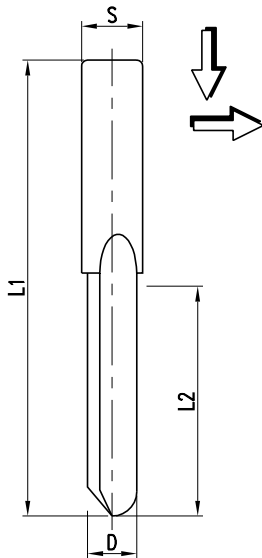
D	L2	R	S	Z	PG	Art. Nr.
6	12	3	12	1	02	<b>8115.006.012</b>
8	14	4	12	1	02	<b>8115.008.014</b>
10	17	5	12	1	02	<b>8115.010.017</b>

01  
Sägen02  
Zerspanen03  
Hobeln/Fräsen04  
Profilfräsen05  
Nut- und Federfräsen06  
Oberfräsen07  
Bohren08  
PKD-Werkzeuge09  
Spannen10  
Ersatzteile11  
Informationen**3415****HS Hohlkehlfräser - Massiv***HS Carving bit - Solid*

- HSS-Hohlkehlschnittfräser zum Kopierfräsen mit großen Spanabnahmen bei Bildschnittarbeiten. Stirn- und umfangschneidend. Massive HSS-Ausführung mit großer Nachschärfzone.
- *HSS-Carving bit for copy-shaping with large chip removal when carving. Cutting in end grain and on periphery. Solid HSS-layout with large resharpening area.*

**HS Hohlkehlfräser Z=2 • HS Carving bit Z=2****MEC HS**

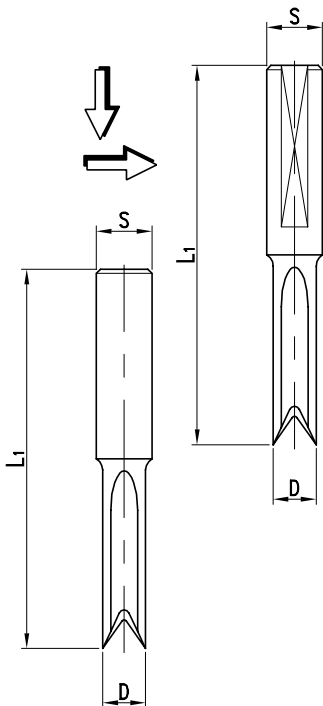
D	L2	L1	R	S	Z	PG	Art. Nr. RH	Art. Nr. LH
10	40	85	5,0	11	2	02	<b>3415.010.040</b>	<b>3415.010.140</b>
12	40	85	6,0	11	2	02	<b>3415.012.040</b>	<b>3415.012.140</b>
14	40	85	7,0	11	2	02	<b>3415.014.040</b>	<b>3415.014.140</b>
15	45	85	7,5	11	2	02	<b>3415.015.045</b>	<b>3415.015.145</b>
18	45	85	9,0	11	2	02	<b>3415.018.045</b>	<b>3415.018.145</b>
20	45	85	10,0	11	2	02	<b>3415.020.045</b>	<b>3415.020.145</b>
24	45	85	12,0	11	2	02	<b>3415.024.045</b>	<b>3415.024.145</b>

**3435****HS Bildschnitzfräser - Massiv**  
HS Carving bit - Solid

- HSS-Bildschnitzfräser zum Kopierfräsen mit großen Spanabnahmen bei Bildschnitzarbeiten. Stirn- und umfangschneidend. Massive Ausführung mit großer Nachschärfzone.
- HSS-Carving bit for copy-shaping with large chip removal when carving. Cutting in end grain and on periphery. Solid layout with large reshaping area.

**HS Bildschnitzfräser Z=1 • HS Carving bit Z=1****MEC HS**

D	L2	L1	R	S	Z	PG	Art. Nr. RH	Art. Nr. LH
3	12	85	1,5	11	1	02	<b>3435.003.012</b>	<b>3435.003.112</b>
4	20	85	2,0	11	1	02	<b>3435.004.020</b>	<b>3435.004.120</b>
5	30	85	2,5	11	1	02	<b>3435.005.030</b>	<b>3435.005.130</b>
6	30	85	3,0	11	1	02	<b>3435.006.030</b>	<b>3435.006.130</b>
8	40	85	4,0	11	1	02	<b>3435.008.040</b>	<b>3435.008.140</b>
10	40	85	5,0	11	1	02	<b>3435.010.040</b>	<b>3435.010.140</b>

**3475****HS Pendelschlitzfräser Z=2 - Massiv**  
HS Mortise bit Z=2 - Solid

- HS-Pendelschlitzfräser zum Fräsen ausrissfreier Längsschlitzte bei oszillierender Arbeitsbewegung mit stufenweiser Zustellung. Für Rechts- und Linkslauf geeignet, Werkzeuge an der Stirnseite nachschärfbar. Nach dem Schärfen Durchmesser konstant. HSS-Ausführung.
- HS-Oscillating slotting cutter to produce tear-free longitudinal slots using oscillating cutting strokes with stepwise infeed. Suitable for right hand and left hand rotation, tools resharpenable on narrow side. Diameter constant after sharpening. Solid HSS-layout.

**Schaft ø 12 mm • Shank ø 12 mm****MEC HS**

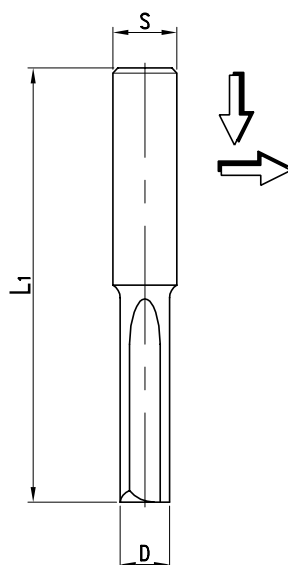
D	L1	S	Z	PG	Art. Nr.
6	60	12x30	2	02	<b>3475.006.060</b>
8	60	12x30	2	02	<b>3475.008.060</b>
10	60	12x30	4	02	<b>3475.010.060</b>
12	60	12x30	4	02	<b>3475.012.060</b>
14	60	12x30	4	02	<b>3475.014.060</b>

**Schaft ø 13 mm • Shank ø 13 mm****MEC HS**

D	L1	S	Z	PG	Art. Nr.
8	95	13x40	2	02	<b>3475.008.095</b>
10	105	13x40	2	02	<b>3475.010.105</b>
12	115	13x40	2	02	<b>3475.012.115</b>

**236****ProChipper®**

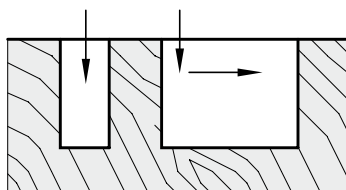
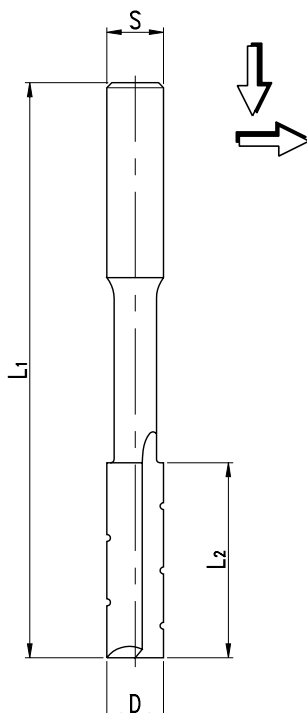
www.pro-lock.de

**3485****HS Pendelschlitzfräser - Massiv***HS Mortise bit - Solid*

- HS-Pendelschlitzfräser zum Fräsen ausrissfreier Längsschlitz bei oszillierender Arbeitsbewegung mit stufenweiser Zustellung. Für Rechts- und Linkslauf geeignet, Werkzeuge an der Stirnseite nachschärfbar. Nach dem Schärfen Durchmesser konstant. Massive HSS-Ausführung.
- *HS-Oscillating slotting cutter to produce tear-free longitudinal slots using oscillating cutting strokes with stepwise infeed. Made from solid high speed steel. Suitable for right hand and left hand rotation, tools resharpenable on narrow side. Diameter constant after sharpening.*

**Schaft ø 13 mm • Shank ø 13 mm****MEC HS**

D	L2	L1	S	Z	PG	Art. Nr. RH	Art. Nr. LH
6	50	90	13	3	02	<b>3485.006.050</b>	<b>3485.006.150</b>
8	55	95	13	3	02	<b>3485.008.055</b>	<b>3485.008.155</b>
10	65	105	13	3	02	<b>3485.010.065</b>	<b>3485.010.165</b>
12	75	115	13	3	02	<b>3485.012.075</b>	<b>3485.012.175</b>
14	85	125	13	3	02	<b>3485.014.085</b>	<b>3485.014.185</b>
16	90	130	13	3	02	<b>3485.016.090</b>	<b>3485.016.190</b>
18	90	130	13	3	02	<b>3485.018.090</b>	<b>3485.018.190</b>

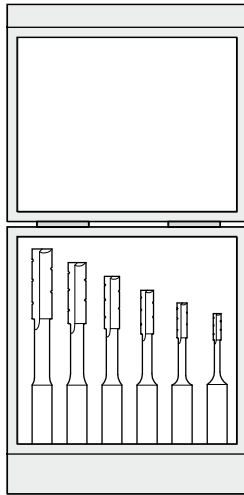
**3535****SP Langlochfräsbohrer - Massiv***SP Slot mortise bit - Solid*

- SP-Langlochfräsbohrer zum Fräsen von ausrissfreien Längsschlitz bei stufenweiser Zustellung. Achsparallele Schneiden mit Spanbrechern für reduzierte Schnittkräfte. Hohe Festigkeit der Werkzeuge durch speziell abgestimmte Wärmebehandlung. Ausführung aus SP-Stahl.
- *SP-Slot mortise bits for cutting tear-free longitudinal slots with stepwise infeed. Straight cut with chip breaker for reduced cutting forces. High tool rigidity from specially adapted heat treatment. SP-steel layout.*

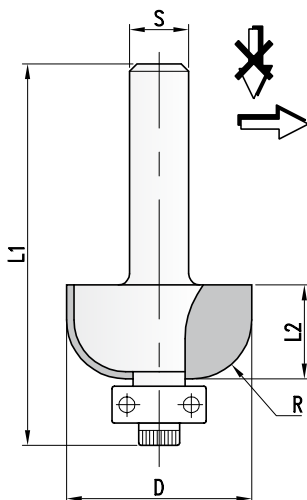
**Schaft ø 13 mm • Shank ø 13 mm****MEC SP**

D	L2	L1	S	Z	PG	Art. Nr. RH	Art. Nr. LH
6	40	120	13	2	02	<b>3535.006.035</b>	<b>3535.006.135</b>
7	40	125	13	2	02	<b>3535.007.035</b>	<b>3535.007.135</b>
8	40	130	13	2	02	<b>3535.008.038</b>	<b>3535.008.138</b>
9	45	135	13	2	02	<b>3535.009.040</b>	<b>3535.009.140</b>
10	45	140	13	2	02	<b>3535.010.042</b>	<b>3535.010.142</b>
11	50	145	13	2	02	<b>3535.011.045</b>	<b>3535.011.145</b>
12	50	150	13	2	02	<b>3535.012.048</b>	<b>3535.012.148</b>
13	55	155	13	2	02	<b>3535.013.050</b>	<b>3535.013.150</b>
14	55	160	13	2	02	<b>3535.014.054</b>	<b>3535.014.154</b>
15	60	165	13	2	02	<b>3535.015.057</b>	<b>3535.015.157</b>
16	65	170	13	2	02	<b>3535.016.057</b>	<b>3535.016.157</b>
18	70	180	13	2	02	<b>3535.018.065</b>	<b>3535.018.165</b>
20	75	185	13	2	02	<b>3535.020.070</b>	<b>3535.020.170</b>
22	75	195	13	2	02	<b>3535.022.070</b>	<b>3535.022.170</b>
24	80	200	13	2	02	<b>3535.024.075</b>	<b>3535.024.175</b>
26	90	210	13	2	02	<b>3535.026.083</b>	<b>3535.026.183</b>

- Lieferbar auch mit S=16 mm
- *Also available with S= 16mm*

**3535****SP Langlochfräsbohrer - Satz in Holzetui***SP Slot mortise bit - Set in wooden case***6-teiliger Satz im Holzetui • Set of 6 slot mortise bit****MEC**

D	S	PG	Art. Nr. RH	Art. Nr. LH
6/8/10/12/14/16	13	02	<b>3535.000.013</b>	<b>3535.001.013</b>
6/8/10/12/14/16	16	02	<b>3535.000.016</b>	<b>3535.001.016</b>

**8616****HW Hohlkehlfräser mit Anlauflager - Festbestückt***TC Cove cutter with ball bearing guide - Tipped*

- HW-Hohlkehlfräser mit Kugellager-Anlaufing zur Führung des Werkzeuges am Werkstück. HW-festbestückte Ausführung.
- TC Covecutter with ball bearing guide for working tool guided along workpiece. HW-tipped layout.

**HW Hohlkehlfräser Z=2 • TC Cove cutter Z=2****MAN HW**

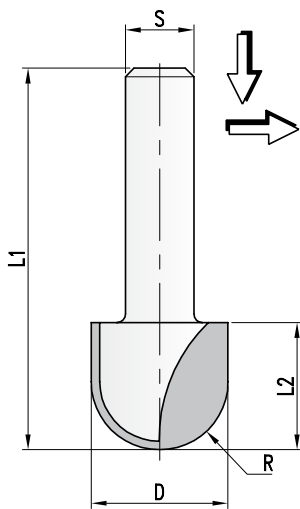
D	L2	L1	R	S	Z	PG	Art. Nr.
19,1	14,3	51	4,8	6	2	02	<b>8616.019.006</b>
	14,3	51	4,8	8	2	02	<b>8616.019.008</b>
22,2	14,3	51	6,3	6	2	02	<b>8616.022.006</b>
	14,3	51	6,3	8	2	02	<b>8616.022.008</b>
25,4	14,3	52	7,9	6	2	02	<b>8616.025.006</b>
	14,3	52	7,9	8	2	02	<b>8616.025.008</b>
34,9	16,7	55	12,7	6	2	02	<b>8616.035.006</b>
	16,7	55	12,7	8	2	02	<b>8616.035.008</b>

**Ersatzteile • Spare parts**

	Dim.	PG	Art. Nr.
Kugellager • Ball bearing	9,5x3,9x3,1	02	<b>701.051</b>
Schraube • Screw	3/32W	02	<b>705.502</b>
Schlüssel • Wrench	5/64"	02	<b>706.162</b>

**238****ProChipper®**[www.pro-lock.de](http://www.pro-lock.de)

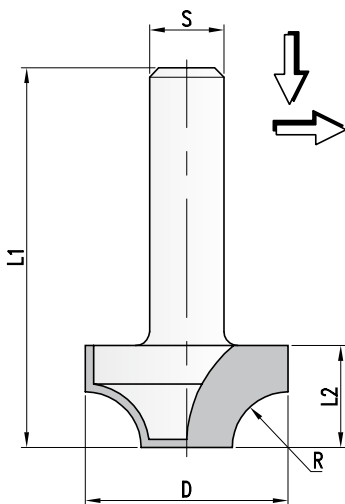


**8615****HW Hohlkehlfräser - Festbestückt**  
TC Corebox cutter - Tipped

- HW-Hohlkehlfräser zum Fräsen von Hohlkehlen auf Handoberfräsmaschinen. Führung durch Anlaufring oder Anschlag- bzw. Führungsschienensystem notwendig. HW-bestückte Ausführung.
- TC-Fluting cutter for cutting flutes on portable routers. Must be guided with separate guide ring or stop unit or guide rail system. TC-tipped layout.

**HW Hohlkehlfräser Z=2 • TC Core box cutter Z=2****MAN HW**

D	L2	L1	R	S	Z	PG	Art. Nr.
8	12	49	4	6	2	02	<b>8615.008.006</b>
	12	49	4	8	2	02	<b>8615.008.008</b>
10	12	46	5	6	2	02	<b>8615.010.006</b>
	12	46	5	8	2	02	<b>8615.010.008</b>
12	14	46	6	6	2	02	<b>8615.012.006</b>
	14	46	6	8	2	02	<b>8615.012.008</b>
14	14	46	7	6	2	02	<b>8615.014.006</b>
	14	46	7	8	2	02	<b>8615.014.008</b>
16	16	48	8	6	2	02	<b>8615.016.006</b>
	16	48	8	8	2	02	<b>8615.016.008</b>
20	16	48	10	6	2	02	<b>8615.020.006</b>
	16	48	10	8	2	02	<b>8615.020.008</b>
24	16	48	12	8	2	02	<b>8615.024.008</b>

**8675****HW Viertelstabfräser - Festbestückt**  
TC Quarter round cutter - Tipped

- HW-Viertelstabfräser zum Fräsen auf Handoberfräsmaschinen. Führung durch Anlaufring oder Anschlag- bzw. Führungsschienensystem notwendig. HW-bestückte Ausführung.
- TC-Quarterroundcutter for cutting on portable routers. Must be guided with separate guide ring or stop unit or guide rail system. TC-tipped layout.

**HW Viertelstabfräser Z=2 • TC Quarter round cutter Z=2****MAN HW**

D	L2	L1	R	S	Z	PG	Art. Nr.
9,5	8	43,0	3,2	6	2	02	<b>8675.009.006</b>
	8	43,0	3,2	8	2	02	<b>8675.009.008</b>
15	9	40,5	5,0	6	2	02	<b>8675.015.006</b>
	9	40,5	5,0	8	2	02	<b>8675.015.008</b>
20	9	40,5	4,0	6	2	02	<b>8675.020.006</b>
	9	40,5	4,0	8	2	02	<b>8675.020.008</b>
22	10	44,0	5,0	6	2	02	<b>8675.022.006</b> ◇
	10	44,0	5,0	8	2	02	<b>8675.022.008</b> ◇
24	11	44,0	6,0	6	2	02	<b>8675.024.006</b>
	11	44,0	6,0	8	2	02	<b>8675.024.008</b>
26	12	44,0	7,0	6	2	02	<b>8675.026.006</b> ◇
	12	44,0	7,0	8	2	02	<b>8675.026.008</b> ◇
28	13	46,0	8,0	6	2	02	<b>8675.028.006</b> ◇
	13	46,0	8,0	8	2	02	<b>8675.028.008</b> ◇
32	15	46,0	10,0	6	2	02	<b>8675.032.006</b>
	15	46,0	10,0	8	2	02	<b>8675.032.008</b>

◇ Serienartikel, kurzfristige Fertigung bei Bestellung.

◇ Standard article, short-time production after order.

01



Sägen

02



Zerspanen

03



Hobeln/Fräsen

04



Profilfräsen

05



Nut- und Federfräsen

06



Oberfräsen

07



Bohren

08



PKD-Werkzeuge

09



Spannen

10

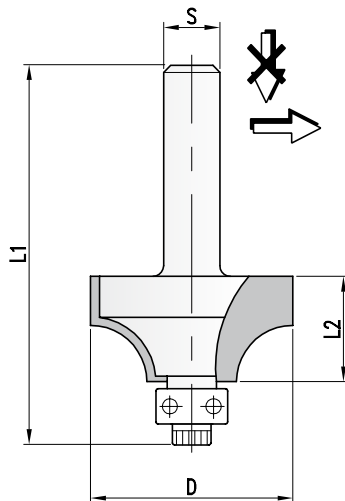


Ersatzteile

11



Informationen

**8676****HW Abrundfräser mit Anlaufleger - Festbestückt***TC Quarter round cutter with ball bearing guide - Tipped*

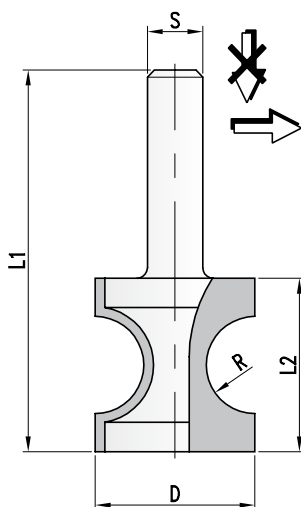
- HW-Viertelstabfräser mit Kugellager-Anlaufing zur Führung des Werkzeuges am Werkstück. HW-festbestückte Ausführung.
- *TC Quarter round cutter with ball bearing guide for working tool guided along workpiece. HW-tipped layout.*

**HW Abrundfräser Z=2 • TC Rounding over cutter Z=2****MAN HW**

D	L2	L1	R	S	Z	PG	Art. Nr.
15,9	8,0	47,0	1,6	6	2	02	<b>8676.016.006</b>
	8,0	50,0	1,6	8	2	02	<b>8676.016.008</b>
19,1	9,5	50,0	3,2	6	2	02	<b>8676.019.006</b>
	9,5	53,0	3,2	8	2	02	<b>8676.019.008</b>
22,2	12,7	52,0	4,8	6	2	02	<b>8676.022.006</b>
	12,7	55,5	4,8	8	2	02	<b>8676.022.008</b>
25,4	12,7	51,5	6,3	6	2	02	<b>8676.025.006</b>
	12,7	55,0	6,3	8	2	02	<b>8676.025.008</b>
28,6	13,5	53,0	7,9	6	2	02	<b>8676.029.006</b>
	13,5	56,0	7,9	8	2	02	<b>8676.029.008</b>
31,8	16,0	55,5	9,5	6	2	02	<b>8676.032.006</b>
	16,0	59,0	9,5	8	2	02	<b>8676.032.008</b>
38,1	19,0	58,0	12,7	6	2	02	<b>8676.038.006</b>
	19,0	61,0	12,7	8	2	02	<b>8676.038.008</b>

**Ersatzteile • Spare parts**

	Dim.	PG	Art. Nr.
Kugellager • <i>Ball bearing</i>	9,5x3,1x4,7	02	<b>701.052</b>
Schraube • <i>Screw</i>	1/8W	02	<b>705.501</b>
Schlüssel • <i>Wrench</i>	3/32"	02	<b>706.161</b>

**8685****HW Halbstabfräser - Festbestückt***TC Halfround cutter - Tipped*

- HW-Halbstabfräser zum Fräsen auf Handoberfräsmaschinen. Führung durch Anlaufing oder Anschlag- bzw. Führungsschienensystem notwendig. HW-bestückte Ausführung.
- *TC-Halfround cutter for cutting on portable routers. Must be guided with separate guide ring or stop unit or guide rail system. TC-tipped layout.*

**HW Halbstabfräser Z=2 • TC Halfround cutter Z=2****MAN HW**

D	L2	L1	R	S	Z	PG	Art. Nr.
19,8	19	51	5,2	6	2	02	<b>8685.020.006</b>
	19	51	5,2	8	2	02	<b>8685.020.008</b>
23	26	58	6,8	6	2	02	<b>8685.023.006</b>
	26	58	6,8	8	2	02	<b>8685.023.008</b>

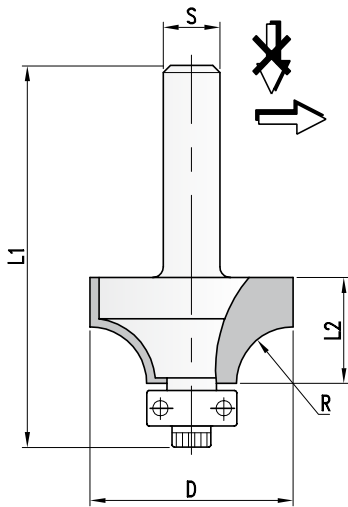
**240****ProChipper®**

www.pro-lock.de

**8686**

## HW Abrundfräser mit Anlauflager - Festbestückt

TC Rounding cutter with ballbearing guide - Tipped



- HW-Abrundfräser mit Kugellager-Anlaufring zur Führung des Werkzeuges am Werkstück. HW-festbestückte Ausführung.
- TC Rounding cutter with ball bearing guide for working tool guided along workpiece. HW-tipped layout.

### HW Abrundfräser Z=2 • TC Rounding cutter Z=2

**MAN HW**

D	L2	L1	R	S	Z	PG	Art. Nr.
15,9	7,9	47,0	1,6	6	2	02	<b>8686.016.006</b>
	7,9	50,0	1,6	8	2	02	<b>8686.016.008</b>
19,1	9,5	50,0	3,2	6	2	02	<b>8686.019.006</b>
	9,5	53,0	3,2	8	2	02	<b>8686.019.008</b>
22,2	12,7	52,0	4,8	6	2	02	<b>8686.022.006</b>
	12,7	55,5	4,8	8	2	02	<b>8686.022.008</b>
25,4	12,7	51,5	6,3	6	2	02	<b>8686.025.006</b>
	12,7	55,0	6,3	8	2	02	<b>8686.025.008</b>
28,6	13,5	53,0	7,9	6	2	02	<b>8686.029.006</b>
	13,5	56,0	7,9	8	2	02	<b>8686.029.008</b>
31,8	16,0	55,5	9,5	6	2	02	<b>8686.032.006</b>
	16,0	59,0	9,5	8	2	02	<b>8686.032.008</b>
38,1	19,0	58,0	12,7	6	2	02	<b>8686.038.006</b>
	19,0	61,0	12,7	8	2	02	<b>8686.038.008</b>

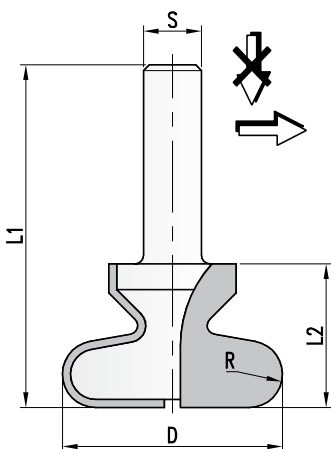
### Ersatzteile • Spare parts

	Dim.	PG	Art. Nr.
Kugellager • Ball bearing	9,5x3,1x4,7	02	<b>701.053</b>
Schraube • Screw	1/8W	02	<b>705.501</b>
Schlüssel • Wrench	3/32"	02	<b>706.161</b>

**8699**

## HW Griffmuldenfräser - Festbestückt

TC Finger grip cutter - Tipped

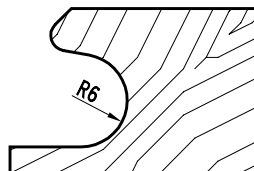


- HW-Griffmuldenfräser zum Fräsen auf Handoberfräsmaschinen. Führung durch Anlaufring oder Anschlag- bzw. Führungsschienensystem notwendig. HW-bestückte Ausführung.
- TC-Finger grip cutter for cutting on portable routers. Must be guided with separate guide ring or stop unit or guide rail system. TC-tipped layout.

### HW Griffmuldenfräser Z=2 • TC Finger grip cutter Z=2

**MAN HW**

D	L2	L1	R	S	Z	PG	Art. Nr.
19,1	19	57	4,8	10	2	02	<b>8699.019.010</b>
	19	57	4,8	12	2	02	<b>8699.019.012</b>
38,1	21	59	6,0	10	2	02	<b>8699.038.010</b>
	21	59	6,0	12	2	02	<b>8699.038.012</b>



01



Säge

02



Zerspanen

03



Hobeln/Fräsen

04



Profilfräsen

05



Nut- und Federfräsen

06



Oberfräsen

07



Bohren

08



PKD-Werkzeuge

09



Spannen

10



Ersatzteile

11

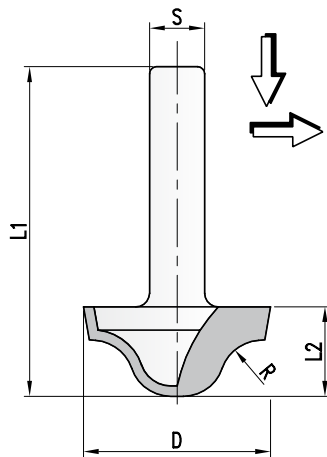


Informationen

**8175**

## HW Profilfräser - Festbestückt

### TC Profilecutter - Tipped

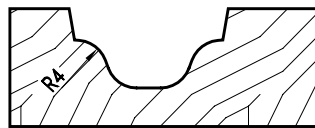


- HW-Profilfräser zum Fräsen auf Handoberfräsmaschinen. Führung durch Anlaufring oder Anschlag- bzw. Führungsschienensystem notwendig. HW-bestückte Ausführung.
- TC-Profilecutter for cutting on portable routers. Must be guided with separate guide ring or stop unit or guide rail system. TC-tipped layout.

#### HW Profilfräser Z=2 • TC Profilecutter Z=2

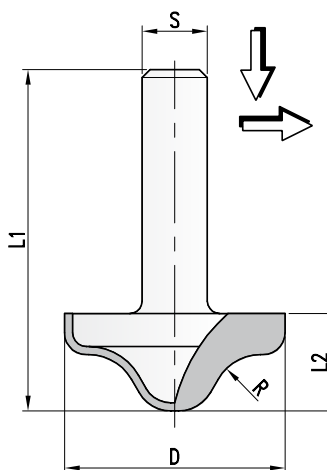
**MAN** **HW**

D	L2	L1	R	S	Z	PG	Art. Nr.
21	10	42	4	6	2	02	<b>8175.021.006</b>
	10	42	4	8	2	02	<b>8175.021.008</b>
27	13	45	6	6	2	02	<b>8175.027.006</b>
	13	45	6	8	2	02	<b>8175.027.008</b>

**8299**

## HW Profilfräser - Festbestückt

### TC Profilecutter - Tipped



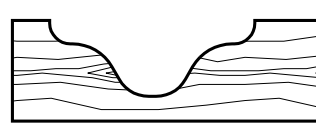
- HW-Profilfräser zum Fräsen auf Handoberfräsmaschinen. Führung durch Anlaufring oder Anschlag- bzw. Führungsschienensystem notwendig. HW-bestückte Ausführung.
- TC-Profilecutter for cutting on portable routers. Must be guided with separate guide ring or stop unit or guide rail system. TC-tipped layout.

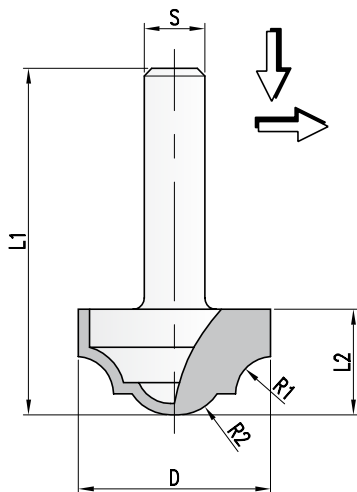
#### HW Profilfräser Z=2 • TC Profilecutter Z=2

**MAN** **HW**

D	L2	L1	R	S	Z	PG	Art. Nr.
27	11,9	52	6	6	2	02	<b>8299.027.006</b>
	11,9	52	6	8	2	02	<b>8299.027.008</b>
	11,9	57	6	12	2	02	<b>8299.027.012</b> ◊

- ◊ Serienartikel, kurzfristige Fertigung bei Bestellung.
- ◊ Standard article, short-time production after order.

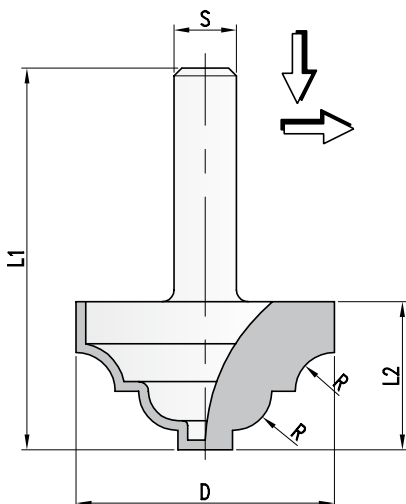
**242**
**ProChipper®**
[www.pro-lock.de](http://www.pro-lock.de)

**8399****HW Profilfräser - Festbestückt**  
TC Profilecutter - Tipped

- HW-Profilfräser zum Fräsen auf Handoberfräsmaschinen. Führung durch Anlauffring oder Anschlag- bzw. Führungsschienensystem notwendig. HW-bestückte Ausführung.
- TC-Profilecutter for cutting on portable routers. Must be guided with separate guide ring or stop unit or guide rail system. TC-tipped layout.

**HW Profilfräser Z=2 • TC Profilecutter Z=2****MAN HW**

D	L2	L1	R1/R2	S	Z	PG	Art. Nr.
12,7	10,5	51	2,5/3,5	6	2	02	<b>8399.013.006</b>
	10,5	51	2,5/3,5	8	2	02	<b>8399.013.008</b>
19,1	12,7	54	3,7/4,0	6	2	02	<b>8399.019.006</b>
	12,7	54	3,7/4,0	8	2	02	<b>8399.019.008</b>
25,4	17,5	73	5,0/6,3	6	2	02	<b>8399.025.006</b>
	17,5	73	5,0/6,3	8	2	02	<b>8399.025.008</b>

**8499****HW Profilfräser - Festbestückt**  
TC Profilecutter - Tipped

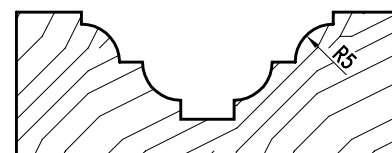
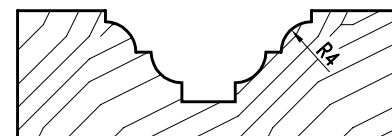
- HW-Profilfräser zum Fräsen auf Handoberfräsmaschinen. Führung durch Anlauffring oder Anschlag- bzw. Führungsschienensystem notwendig. HW-bestückte Ausführung.
- TC-Profilecutter for cutting on portable routers. Must be guided with separate guide ring or stop unit or guide rail system. TC-tipped layout.

**HW Profilfräser Z=2 • TC Profilecutter Z=2****MAN HW**

D	L2	L1	R/R	S	Z	PG	Art. Nr.
27	13	45,0	4/4	8	2	02	<b>8499.027.008</b>
	13	50,0	4/4	10	2	02	<b>8499.027.010</b> ◇
	13	55,0	4/4	12	2	02	<b>8499.027.012</b> ◇
33	17	49,0	5/5	8	2	02	<b>8499.033.008</b>
	17	51,5	5/5	10	2	02	<b>8499.033.010</b> ◇
	17	56,5	5/5	12	2	02	<b>8499.033.012</b> ◇

◇ Serienartikel, kurzfristige Fertigung bei Bestellung.

◇ Standard article, short-time production after order.



01



02



03



04



05



06



07



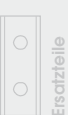
08



09



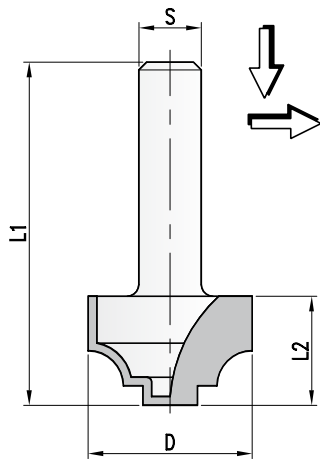
10



11





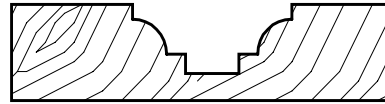
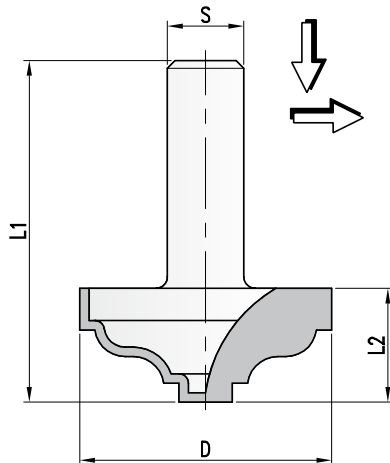
**8599****HW Profilfräser - Festbestückt**  
TC Profilecutter - Tipped

- HW-Profilfräser zum Fräsen auf Handoberfräsmaschinen. Führung durch Anlaufring oder Anschlag- bzw. Führungsschienensystem notwendig. HW-bestückte Ausführung.
- TC-Profilecutter for cutting on portable routers. Must be guided with separate guide ring or stop unit or guide rail system. TC-tipped layout.

**HW Profilfräser Z=2 • TC Profilecutter Z=2****MAN HW**

D	L2	L1	R	S	Z	PG	Art. Nr.
21	14	46	4,5	6	2	02	<b>8599.021.006</b>
	14	46	4,5	8	2	02	<b>8599.021.008</b>
	14	46	4,5	10	2	02	<b>8599.021.010</b> ◇
	14	46	4,5	12	2	02	<b>8599.021.012</b> ◇

- ◇ Serienartikel, kurzfristige Fertigung bei Bestellung.
- ◇ Standard article, short-time production after order.

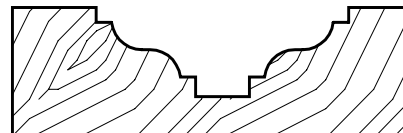
**8799****HW Profilfräser - Festbestückt**  
TC Profilecutter - Tipped

- HW-Profilfräser zum Fräsen auf Handoberfräsmaschinen. Führung durch Anlaufring oder Anschlag- bzw. Führungsschienensystem notwendig. HW-bestückte Ausführung.
- TC-Profilecutter for cutting on portable routers. Must be guided with separate guide ring or stop unit or guide rail system. TC-tipped layout.

**HW Profilfräser Z=2 • TC Profilecutter Z=2****MAN HW**

D	L2	L1	R	S	Z	PG	Art. Nr.
33	15	47	4	8	2	02	<b>8799.033.008</b>
	15	47	4	10	2	02	<b>8799.033.010</b> ◇

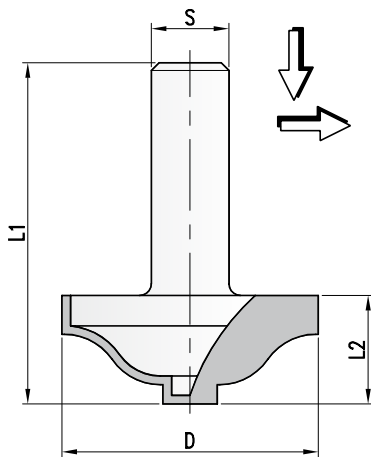
- ◇ Serienartikel, kurzfristige Fertigung bei Bestellung.
- ◇ Standard article, short-time production after order.



**8899**

## HW Profilfräser - Festbestückt

### TC Profilecutter - Tipped



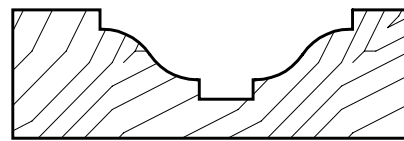
- HW-Profilfräser zum Fräsen auf Handoberfräsmaschinen. Führung durch Anlaufring oder Anschlag- bzw. Führungsschienensystem notwendig. HW-bestückte Ausführung.
- TC-Profilecutter for cutting on portable routers. Must be guided with separate guide ring or stop unit or guide rail system. TC-tipped layout.

#### HW Profilfräser Z=2 • TC Profilecutter Z=2

**MAN HW**

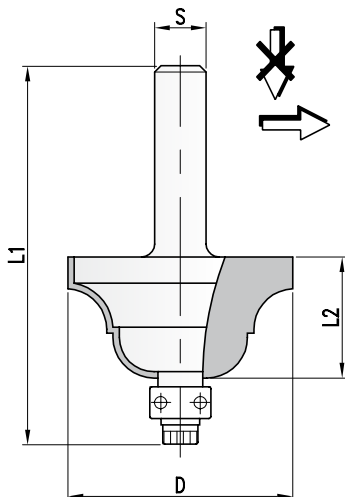
D	L2	L1	R	S	Z	PG	Art. Nr.
33	14	49	7,5	8	2	02	<b>8899.033.008</b>
	14	49	7,5	10	2	02	<b>8899.033.010</b> ◇

- ◇ Serienartikel, kurzfristige Fertigung bei Bestellung.
- ◇ Standard article, short-time production after order.

**8396**

## HW Profilfräser mit Anlauflager - Festbestückt

### TC Profilecutter with ball bearing guide - Tipped



- HW-Profilfräser mit Kugellager-Anlaufring zur Führung des Werkzeuges am Werkstück. HW-festbestückte Ausführung.
- TC Profilecutter with ball bearing guide for working tool guided along workpiece. TC-tipped layout.

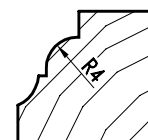
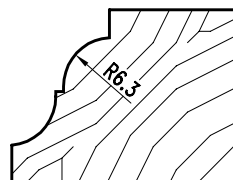
#### HW Profilfräser Z=2 • TC Profilecutter Z=2

**MAN HW**

D	L2	L1	R	S	Z	PG	Art. Nr.
25,4	16	57	4,0	6	2	02	<b>8396.025.006</b>
	16	57	4,0	8	2	02	<b>8396.025.008</b>
34,9	20	60	6,3	6	2	02	<b>8396.035.006</b>
	20	60	6,3	8	2	02	<b>8396.035.008</b>

#### Ersatzteile • Spare parts

	Dim.	PG	Art. Nr.
Kugellager • Ball bearing	9,5x3,9x3,1	02	<b>701.051</b>
Schraube • Screw	3/32W	02	<b>705.502</b>
Schlüssel • Wrench	5/64"	02	<b>706.162</b>



01



Säge

02



Zerspanen

03



Hobeln/Fräsen

04



Profillfräsen

05



Nut- und Federfräsen

06



Oberfräsen

07



Bohren

08



PKD-Werkzeuge

09



Spannen

10



Ersatzteile

11

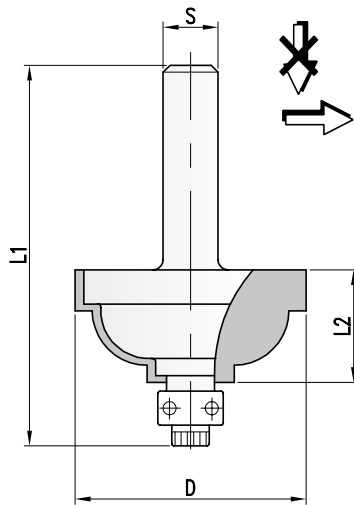


Informationen

**8496**

## HW Profilfräser mit Anlauflager - Festbestückt

TC Profilecutter with ball bearing guide - Tipped



- HW-Profilfräser mit Kugellager-Anlauflager zur Führung des Werkzeuges am Werkstück. HW-festbestückte Ausführung.
- TC Profilecutter with ball bearing guide for working tool guided along workpiece. TC-tipped layout.

### HW Profilfräser Z=2 • TC Profilecutter Z=2

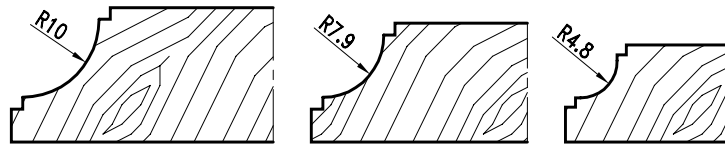
**MAN HW**

D	L2	L1	R	S	Z	PG	Art. Nr.
28,6	12,7	51	4,8	6	2	02	<b>8496.029.006</b> ◇
	12,7	51	4,8	8	2	02	<b>8496.029.008</b> ◇
34,9	15,9	55	7,9	6	2	02	<b>8496.035.006</b> ◇
	15,9	55	7,9	8	2	02	<b>8496.035.008</b> ◇
37,7	18,0	57	10,0	6	2	02	<b>8496.038.006</b> ◇
	18,0	57	10,0	8	2	02	<b>8496.038.008</b> ◇

- ◇ Serienartikel, kurzfristige Fertigung bei Bestellung.
- ◇ Standard article, short-time production after order.

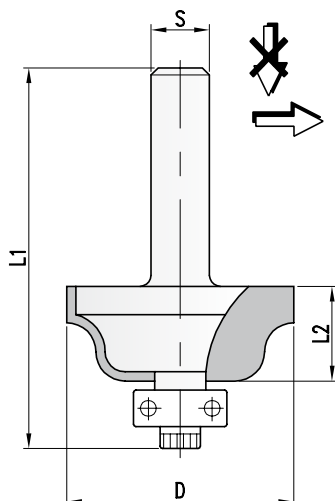
### Ersatzteile • Spare parts

	Dim.	PG	Art. Nr.
Kugellager • Ball bearing	12,7x5x4,7	02	<b>701.053</b>
Schraube • Screw	1/8W	02	<b>705.501</b>
Schlüssel • Wrench	3/32"	02	<b>706.161</b>

**8196**

## HW Profilfräser mit Anlauflager - Festbestückt

TC Profilecutter with ball bearing guide - Tipped



- HW-Profilfräser mit Kugellager-Anlauflager zur Führung des Werkzeuges am Werkstück. HW-festbestückte Ausführung.
- TC Profilecutter with ball bearing guide for working tool guided along workpiece. TC-tipped layout.

### HW Profilfräser Z=2 • TC Profilecutter Z=2

**MAN HW**

D	L2	L1	R	S	Z	PG	Art. Nr.
25,4	15,9	54	4,0	6	2	02	<b>8196.025.006</b>
	15,9	54	4,0	8	2	02	<b>8196.025.008</b>
34,9	20,0	57	6,3	6	2	02	<b>8196.035.006</b>
	20,0	57	6,3	8	2	02	<b>8196.035.008</b>

### Ersatzteile • Spare parts

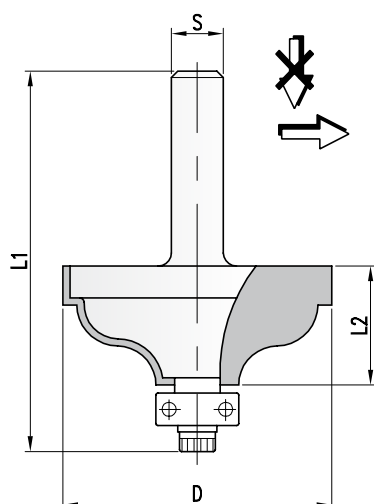
	Dim.	PG	Art. Nr.
Kugellager • Ball bearing	9,5x3,9x3,1	02	<b>701.051</b>
Schraube • Screw	3/32W	02	<b>705.502</b>
Schlüssel • Wrench	5/64"	02	<b>706.162</b>

**246**
**ProChipper®**
[www.pro-lock.de](http://www.pro-lock.de)

**8896**

## HW Profilfräser mit Anlauflager - Festbestückt

TC Profilecutter with ball bearing guide - Tipped



- HW-Profilfräser mit Kugellager-Anlauflager zur Führung des Werkzeuges am Werkstück. HW-festbestückte Ausführung.
- TC Profilecutter with ball bearing guide for working tool guided along workpiece. TC-tipped layout.

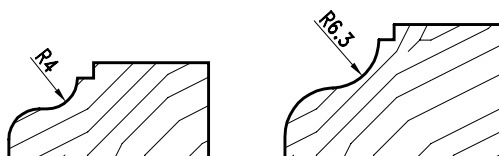
### HW Profilfräser Z=2 • TC Profilecutter Z=2

**MAN** **HW**

D	L2	L1	R	S	Z	PG	Art. Nr.
34,9	13,5	53	4,0	6	2	02	<b>8896.035.006</b>
	13,5	53	4,0	8	2	02	<b>8896.035.008</b>
41,3	19,1	68	6,3	6	2	02	<b>8896.041.006</b>
	19,1	68	6,3	8	2	02	<b>8896.041.008</b>

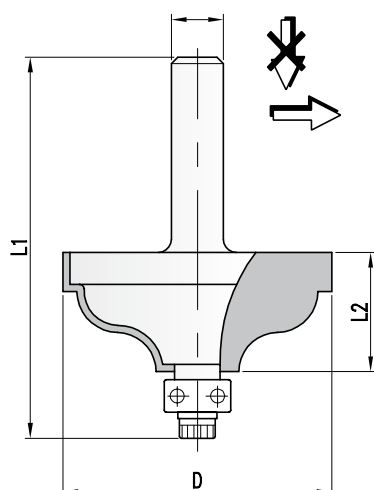
### Ersatzteile • Spare parts

	Dim.	PG	Art. Nr.
Kugellager • Ball bearing	12,7x5x4,7	02	<b>701.053</b>
Schraube • Screw	1/8W	02	<b>705.501</b>
Schlüssel • Wrench	3/32"	02	<b>706.161</b>

**8796**

## HW Profilfräser mit Anlauflager - Festbestückt

TC Profilecutter with ball bearing guide - Tipped



- HW-Profilfräser mit Kugellager-Anlauflager zur Führung des Werkzeuges am Werkstück. HW-festbestückte Ausführung.
- TC Profilecutter with ball bearing guide for working tool guided along workpiece. TC-tipped layout.

### HW Profilfräser Z=2 • TC Profilecutter Z=2

**MAN** **HW**

D	L2	L1	R	S	Z	PG	Art. Nr.
34,9	13,5	53	4,0	6	2	02	<b>8796.035.006</b>
	13,5	53	4,0	8	2	02	<b>8796.035.008</b>
41,3	19,1	68	6,3	6	2	02	<b>8796.041.006</b>
	19,1	68	6,3	8	2	02	<b>8796.041.008</b>

### Ersatzteile • Spare parts

	Dim.	PG	Art. Nr.
Kugellager • Ball bearing	9,5x3,1x4,7	02	<b>701.052</b>
Schraube • Screw	1/8W	02	<b>705.501</b>
Schlüssel • Wrench	3/32"	02	<b>706.161</b>


**01**  
Sägen

**02**  
Zerspanen

**03**  
Hobeln/Fräsen

**04**  
Profilfräsen

**05**  
Nur- und Federfräsen

**06**  
Oberfräsen

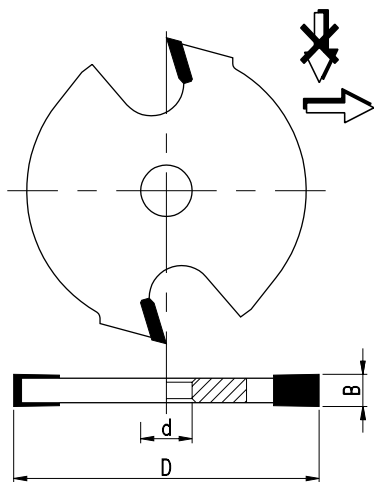
**07**  
Bohren

**08**  
PKD-Werkzeuge

**09**  
Spannen

**10**  
Ersatzteile

**11**  
Informationen

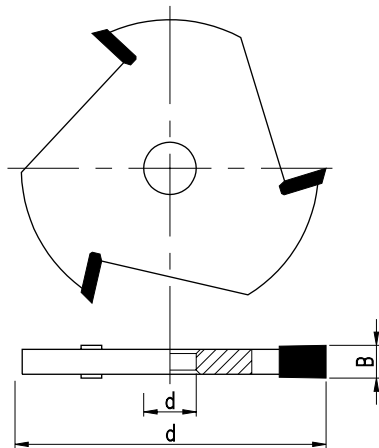


- HW-Nutfräser mit Flachzahn zum Aufstecken auf Aufnahmebohrn.  
HW-bestückte Ausführung für Handvorschub.
- Grooving cutter with square tooth for working on on arbor.  
TC-tipped layout for manual feed.

#### HW Nutfräser Z=2 • TC Grooving cutter Z=2

MAN HW

D	B	d	Z	PG	Art. Nr.
40	1,5	8	2	02	<b>8434.040.002</b>
	2,0	8	2	02	<b>8434.040.102</b>
	2,5	8	2	02	<b>8434.040.003</b>
	3,0	8	2	02	<b>8434.040.103</b>
	4,0	8	2	02	<b>8434.040.004</b>



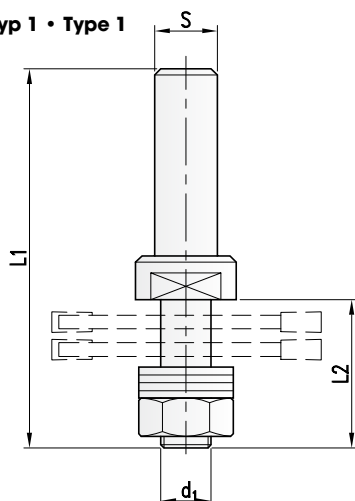
#### HW Nutfräser Z=3 • TC Grooving cutter Z=3

MAN HW

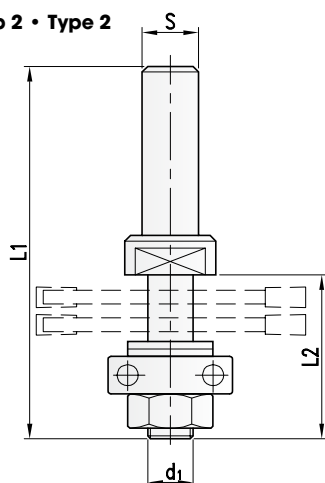
D	B	d	Z	PG	Art. Nr.
47,6	1,5	8	3	02	<b>8434.048.002</b>
	2,0	8	3	02	<b>8434.048.102</b>
	2,5	8	3	02	<b>8434.048.003</b>
	3,0	8	3	02	<b>8434.048.103</b>
	3,5	8	3	02	<b>8434.048.004</b>
	4,0	8	3	02	<b>8434.048.104</b>
	5,0	8	3	02	<b>8434.048.005</b>
	6,0	8	3	02	<b>8434.048.006</b>



Typ 1 • Type 1



Typ 2 • Type 2



- Aufnahmedorn zum Aufstecken von Nutfräsern und Zwischenringen. Mit Kugellager zur Führung des Werkzeuges am Werkstück. Ohne Kugellager zur Führung durch Anlauftring oder Anschlag- bzw. Führungsschienensystem.
- Arbor for grooving cutter and spacers. With ball bearing guide for working tool guided along workpiece. Without ball bearing to be guided with separate guide ring or stop unit or guide rail system.

### Aufnahmedorn • Arbor for grooving

MAN

d1	L2	L1	S	PG	Art. Nr.
<b>Typ 1 ohne Anlauflager • Type 1 without ball bearing</b>					
8	25	66	6	02	<b>3033.008.025</b>
	25	66	8	02	<b>3033.008.125</b>
8	38	79	6	02	<b>3033.008.038</b>
	38	79	8	02	<b>3033.008.138</b>

Lieferung inkl. Zwischenringsatz • Supplied with spacers

### Typ 2 mit Anlauflager • Type 2 with ball bearing

8	25	66	6	02	<b>3033.008.225</b>
	25	66	8	02	<b>3033.008.325</b>
8	38	79	6	02	<b>3033.008.238</b>
	38	79	8	02	<b>3033.008.338</b>

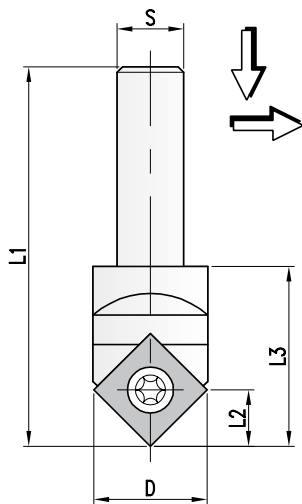
Lieferung inkl. Zwischenringsatz • Supplied with spacers

### Ersatzteile • Spare parts

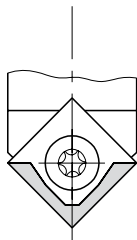
MAN

	Dim.	PG	Art. Nr.
Kugellager • Ball bearing	22x7x8	02	<b>701.055</b>
Sechskantmutter • Nut	M8	02	<b>705.900.08</b>
Zwischenringe • Spacers			
	16x0,1x8	02	<b>703.150.08</b>
	16x0,4x8	02	<b>703.151.08</b>
	16x0,5x8	02	<b>703.152.08</b>
	16x1x8	02	<b>703.153.08</b>
	16x3x8	02	<b>703.154.08</b>
	16x6x8	02	<b>703.155.08</b>

- 01 Sägen
- 02 Zerspanen
- 03 Hobeln/Fräsen
- 04 Profilfräsen
- 05 Nut- und Federfräsen
- 06 Oberfräsen
- 07 Bohren
- 08 PKD-Werkzeuge
- 09 Spannen
- 10 Ersatzteile
- 11 Informationen



- Profiler Zone (1:1)
- Available area for profiling (1:1)



- WP-Profilmesserkopf mit Schaft für WP-Profilmesser. Profilierter Tragkörper. Die Profilierung der Messer erfolgt nach Vorgabe. Für Wendemesser mit einer Schneidkante.
- TC-Profile cutterhead with shank for TC-profileknives. Profiled tool body. Profiling of blank knives as required. For profileknives with one cutting edge.

### HW Ziernutprofilfräser Z=1 • TC Multi profilecutter Z=1

MAN HW

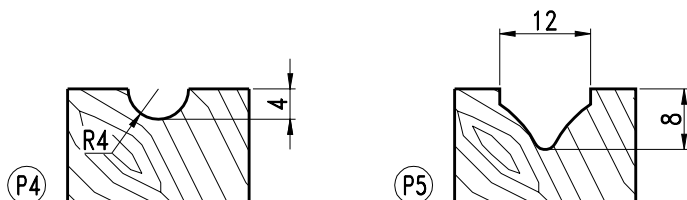
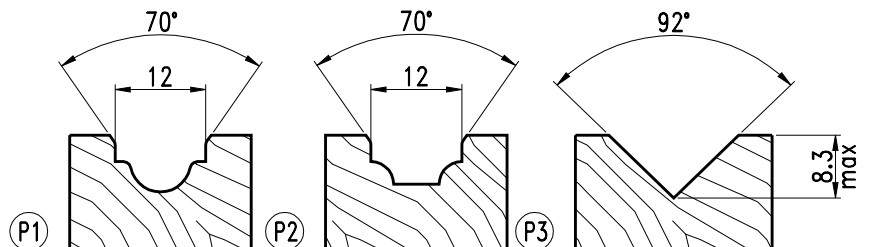
D	L2	L3	S	Z	PG	Art. Nr.
17	8,5	27	8	1	02	<b>5839.017.009</b>
	8,5	27	10	1	02	<b>5839.017.109</b>
	8,5	27	12	1	02	<b>5839.017.209</b>

- Ohne Wendemesser • Knives not included

### Wechselmesser/Ersatzteile • Reversible knives/Spare parts

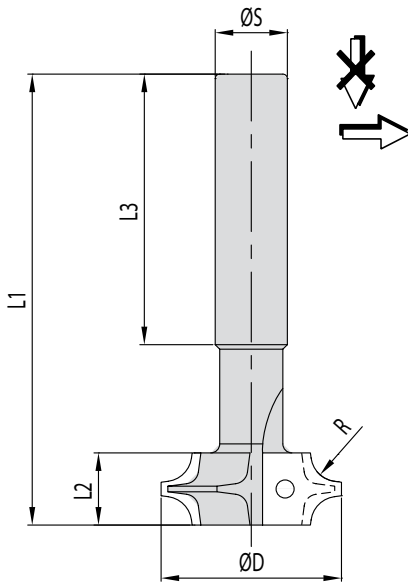
	Dim.	PG	Art. Nr.
Wechselmesser • Reversible knife	12x12x1,5*	02	<b>754.102</b>
	P1	02	<b>767.301</b>
	P2	02	<b>767.302</b>
	P3	02	<b>767.303</b>
	P4	02	<b>767.304</b>
	P5	02	<b>767.305</b>
Schraube • Screw	M3,5x6	02	<b>705.350</b>
Torx Schlüssel • Torx wrench	T15	02	<b>706.302</b>

- \* Wendemesser ohne Profil • Not profiled



**4295****HW Abrund-Faseschafffräser - Wechseltmesser**

TC Rounding-Bevellingshankcutter - Reversible knife



- WP-Oberfräser zum beidseitigen Abrunden oder Anfasen von Werkstückkanten. Schafffräser-Grundkörper geeignet für alle Standard-Radius/Fasemesser von R=1 bis R=6mm/45°. 50mm maximale Werkstückstärke zum beidseitig Abrunden bzw. Anfasen.
- TC-Router cutter with reversible cutter for bevelling or chamfering of workpiece edges. Toolbody of shankcutter suitable for standard-radius/chamferknifes. 50mm maximal thickness of workpiece, to round/chamfer both edges.

**HW Abrund / Fasefräser Z=2 • TC Rounding / Chamferingcutter Z=2****MEC HW**

D	L2	L1	L3	R	PG	Art. Nr.
40	16	120	60	1-6/45° 16	02	<b>4295.040.016</b>

**Ersatzteile • Spare parts**

R	Dim.	PG	Art. Nr.
2x R=1	1 16x17,5x2,0	02	<b>765.100</b>
2x R=2	2 16x17,5x2,0	02	<b>765.101</b>
2x R=3	3 16x17,5x2,0	02	<b>765.102</b>
2x R=4	4 16x17,5x2,0	02	<b>765.103</b>
2x R=5	5 16x17,5x2,0	02	<b>765.104</b>
2x R=6	6 16x17,5x2,0	02	<b>765.105</b>
2x 45°	7x45° 16x17,5x2,0	02	<b>765.501</b>
Torx-Schraube	M3,5x8	02	<b>705.350</b>

01



Sägen

02



Zerspanen

03



Hobeln/Fräsen

04



Profilfräsen

05



Nur- und Federfräsen

06



Oberfräsen

07



Bohren

08



PKD-Werkzeuge

09



Spannen

10



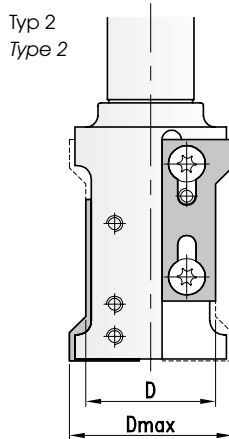
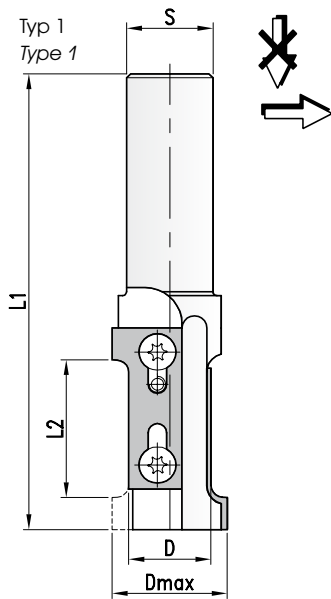
Ersatzteile

11



Informationen





- WP-Abrund-Fügeschafffräser zum beidseitigen Abunden oder Anfasen. Zwei verschiebbare HW-Wechselmesser zur Einstellung der Holzstärke. Zwei verschiedene Tragkörper für verschiedene Abrund- oder Fasemesser vom Typ P1 oder P2.
- TC-Rounding or bevellingshankcutter for rounding or bevelling on both sides. Tool body with two interchangeable HW knives, movable towards each other, optionally for rounding or bevelling applications. In the same tool body, type P1 or P2, either rounding knives or 45° bevelling knives can be used alternatively.

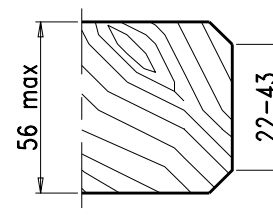
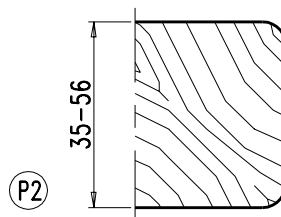
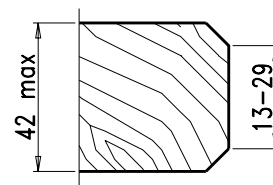
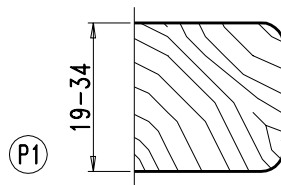
#### HW Füge-Abrundfräser Z=1+1 • TC Jointing-Rounding-cutter Z=1+1

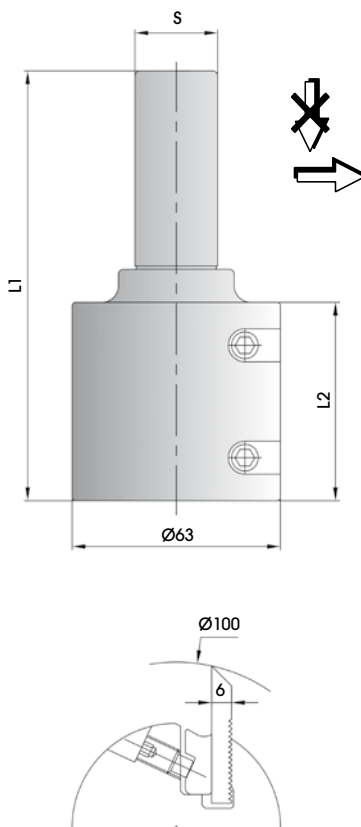
MAN HW

Nr.	Dmax	D	L1	S	Z	PG	Art. Nr.
1	28-34	20	113	20	1+1	02	<b>4815.020.020</b>
	28-34	20	113	25	1+1	02	<b>4815.020.025</b>
2	49-57	35	150	25	1+1	02	<b>4815.035.025</b>

#### Wechselmesser/Ersatzteile • Reversible knives/Spare parts

	R	Dim.	PG	Art. Nr.
Wechselmesser Typ 1	3	40x17,2x2,2	SUP 02	<b>788.101</b>
Reversible knife type 1			INF 02	<b>788.102</b>
	4	40x18,2x2,2	SUP 02	<b>788.103</b>
			INF 02	<b>788.104</b>
	5	40x19,2x2,2	SUP 02	<b>788.105</b>
			INF 02	<b>788.106</b>
	6	40x20,2x2,2	SUP 02	<b>788.107</b>
			INF 02	<b>788.108</b>
	45°	40x20,2x2,2	SUP 02	<b>788.109</b>
			INF 02	<b>788.110</b>
Wechselmesser Typ 2	6	50x20,3x2,2	SUP 02	<b>788.111</b>
Reversible knife type 2			INF 02	<b>788.112</b>
	8	50x22,3x2,2	SUP 02	<b>788.113</b>
			INF 02	<b>788.114</b>
	10	50x24,3x2,2	SUP 02	<b>788.115</b>
			INF 02	<b>788.116</b>
	45°	50x24,3x2,2	SUP 02	<b>788.117</b>
			INF 02	<b>788.118</b>
Schraube • Screw		M4x6	02	<b>705.351</b>
Torx Schlüssel • Torx wrench		T15	02	<b>706.302</b>



**2215****HW Profilschafffräser - Rückenverzahnt***HS/TC Profileshankcutter - Serrated*

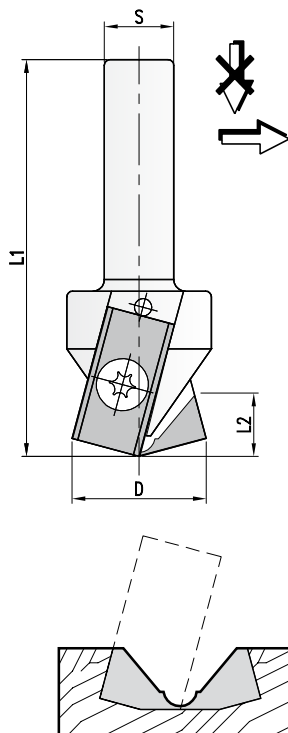
- Profilschafffräser, rückenverzahnt zum Fräsen verschiedener Profile. Hochgenaue Messerspannung durch rückenverzahnte Messer. Große Auswahl verschiedener Schneidstoffe für optimale Anpassung an den Werkstückstoff.
- *Serrated back Profileshankcutter for different profiles. High-precision clamped serrated back knives. Wide selection of different cutting materials for optimum choice with regard to the workpiece material.*

**HS/HW Profilschafffräser Z=2 \* HS/TC Profileshankcutter Z=2****MEC HW**

D	L2	L1	S	Z	PG	Art. Nr.
63	40	110	20	2	02	<b>2215.040.020</b>
	40	110	25	2	02	<b>2215.040.025</b>
63	60	120	20	2	02	<b>2215.060.020</b>
	60	120	25	2	02	<b>2215.060.025</b>

**Ersatzteile • Spare parts**

Dim.	PG	Art. Nr.
Rückenverzahntes HS Blankett • <i>Backserrated HS blank knife</i>		
40x40x6,0	02	<b>774.040.40</b>
40x50x6,0	02	<b>774.040.51</b>
40x60x6,0	02	<b>774.040.06</b>
60x40x6,0	02	<b>774.060.40</b>
60x50x6,0	02	<b>774.060.51</b>
60x60x6,0	02	<b>774.060.06</b>
Spannkeil • <i>Clamping wedge</i>		
40	02	<b>707.524.40</b>
60	02	<b>707.524.60</b>
Schraube • <i>screw</i>		
M8x16	02	<b>705.542</b>

**4935****HW Stirn-Profilschafffräser - Wechselmesser***TC Front-Profilecutter - Reversible knife*

- WP-Profilschafffräser mit Schaff für stirnprofilierte Blanketts. Profiliertes Tragkörper. Die Profilierung der Blanketts erfolgt nach Vorgabe. Für Wendemesser mit zwei Schneidkanten.
- *TC-Profile cutterhead with shank for faceprofiles blank knives. Profiled tool body. Profiling of blank knives as required. For profileknives with two cutting edges.*

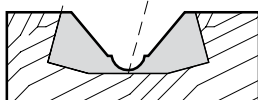
**HW Stirn-Profilschafffräser Z=2 • TC Front profilecutter Z=2****MEC HW**

D	L2	L1	S	Z	Art. Nr.
20	9	74	12	2	<b>4935.020.009</b>
	9	89	20	2	<b>4935.020.109</b>

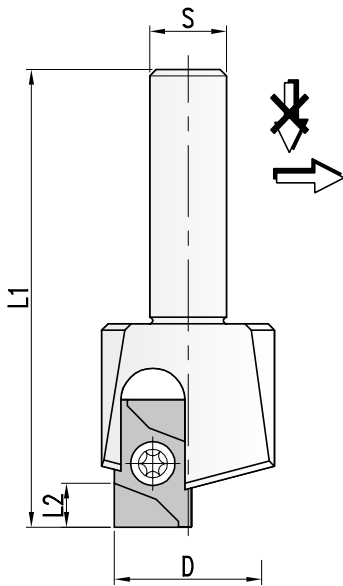
- Ohne Wechselmesser • *Knives not included*

**Wechselmesser/Ersatzteile • Reversible knives/Spare parts**

Dim.	Art. Nr.
Wechselmesser • <i>Reversible knife</i>	24,7x12x1,5* <b>750.103</b>
Schraube • <i>Screw</i>	M4x6 <b>705.351</b>
Torx Schlüssel • <i>Torx wrench</i>	T15 <b>706.302</b>

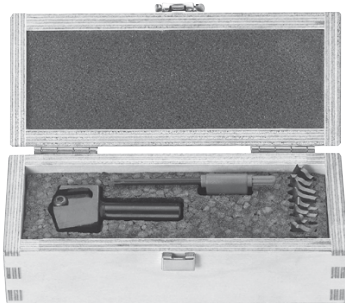
\* Messer ohne Profil • *\* Not profiled*• Profiler Zone (1:1) • *Available area for profiling (1:1)*• Profilbeispiele • *Example of profiles*





• Zur Aufnahme einer HW-Profil-Wendepatte, beidseitig profiliert, mehrfach nachschärfbar

• Cutterhead with reversible knife, profiled on both sides with possibility of reground several times (depending on profile depth)



4915.000.012 Satz bestehend aus 1 St. Schaff-fräser mit 9 Profilmessern und Schlüssel in Holzkiste

4915.000.012 Set composed by 1 cutterhead, 1 of each knife (P1 to P9) and 1 torx wrench in wooden box

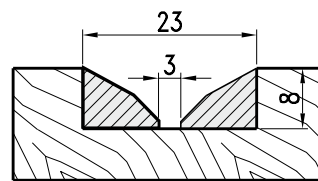
- WP-Profilschafffräser mit Schaft für stirnprofilierte Blanketts. Profilerter Tragkörper. Die Profilierung der Blanketts erfolgt nach Vorgabe. Für Wendemesser mit zwei Schneidkanten. Als Set im Holzetui mit 12 verschiedenen Stirnfräsprofilen lieferbar.
- TC-Profile cutterhead with shank for faceprofiles blank knives. Profiled tool body. Profiling of blank knives as required. For profileknives with two cutting edges. As set in wooden case with 12 different facecutting profiles available.

HW Stirn-Profilschafffräser Z=1 • TC Front profilecutter Z=1						MEC	HW
D	L2	L1	S	Z	PG	Art. Nr.	
23	8	69	12	1	02	<b>4915.023.008</b>	
	8	105	20	1	02	<b>4915.023.108</b>	
• Ohne Wendemesser • Knives not included							
Satz mit Schafffräser und Profilmesser • Set with cutterhead and knife						02	<b>4915.000.012</b> ◊
						02	<b>4915.000.020</b> ◊

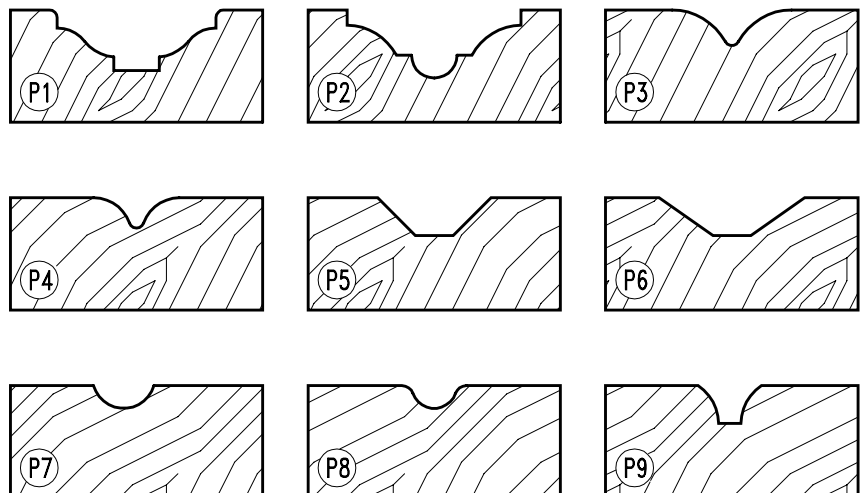
- ◊ Serienartikel, kurzfristige Fertigung bei Bestellung.
- ◊ Standard article, short-time production after order.

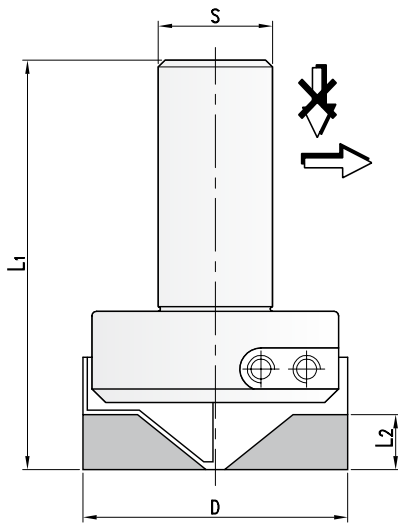
Ersatzteile • Spare parts		Dim.	PG	Art. Nr.
Wendemesser • Reversible knife		20x12x1,5*	02	<b>750.102</b>
	P1	20x12x1,5	02	<b>767.401</b>
	P2	20x12x1,5	02	<b>767.402</b>
	P3	20x12x1,5	02	<b>767.403</b>
	P4	20x12x1,5	02	<b>767.404</b>
	P5	20x12x1,5	02	<b>767.405</b>
	P6	20x12x1,5	02	<b>767.406</b>
	P7	20x12x1,5	02	<b>767.407</b>
	P8	20x12x1,5	02	<b>767.408</b>
	P9	20x12x1,5	02	<b>767.409</b>
Schraube • Screw		M3,5x6	02	<b>705.350</b>
Torx Schlüssel • Torx wrench		T15	02	<b>706.302</b>

\* Messer ohne Profil • \* Not profiled



- Profiler Zone (1:1)
- Available area for profiling (1:1)





- Uni-Profilmesserkopf Z=2 zum Fräsen von Ziernuten, Innenprofilen sowie kombinierten Außen- und Innenprofilen. Messerkopf für HW-Profilwechsellmesser mit Stützplatte. Ein Messer zentrumschneidend ausgeführt. Für unterschiedliche Profile in einem Tragkörper. Sonderprofile auf Wunsch in Blankett und Stützplatte einschleifbar.
- *Universal profile cutterhead Z=2 for cutting decorative grooves, internal profiles and combined external and internal profiles. Cutterhead for profiled TC-knives with back support. One knife to centre-cutting design. Different profiles in one tool body. Special profiles can be ground into blank knives and backing plates upon request.*

#### HW Multi-Profilschafffräser Z=2 • TC Multi-Profile cutter Z=2

MEC HW

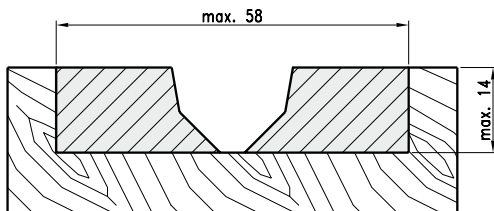
D	L2	S	Z	PG	Art. Nr.
58	14	20	2	02	<b>4945.058.014</b>
	14	25	2	02	<b>4945.058.114</b>

- Ohne Wendemesser und Stützplatten • *Knives and back support not included*

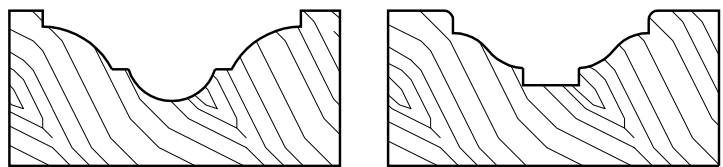
#### Wendemesser/Ersatzteile • Reversible knives/Spare parts

	Dim.	PG	Art. Nr.
Wendemesser • <i>Reversible knife</i>	30x25x1,5*	02	<b>769.601</b>
Stützplatte • <i>Back support</i>		02	<b>710.101</b>
Spannkeil • <i>Clamping wedge</i>		02	<b>707.800</b>
Gewindestift • <i>Screw</i>	M6x12	02	<b>705.533</b>
Torx Schlüssel • <i>Torx wrench</i>	SW3	02	<b>706.103</b>

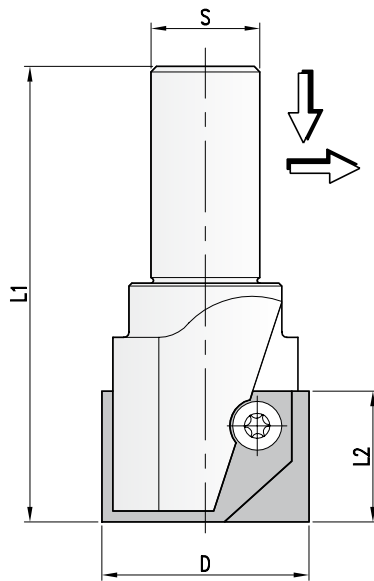
\* Messer ohne Profil • \* *Not profiled*



- Profillier Zone (1:1)
- Available area for profiling (1:1)



- Profilbeispiele • *Example of profiles*



- WP-Profilmesserkopf mit Schaft für Blanketts. Profiliertes Tragkörper. Die Profilierung der Blanketts erfolgt nach Vorgabe. Für Wendemesser mit 1 Schneidkante. Der Grundkörper wird dem jeweiligen Messerprofil individuell angepasst.
- TC-Profile cutterhead with shank for blank knives. Profiled tool body. Profiling of blank knives as required. For profileknives with one cutting edge. The steel body is manufactured according to the profile shape.

### HW Multi-Profilerschafffräser Z=2 • TC Multi-profilecutter Z=2

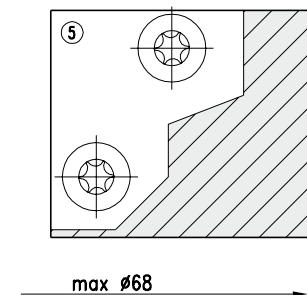
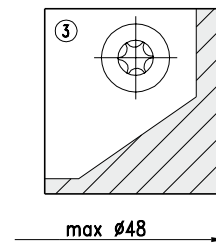
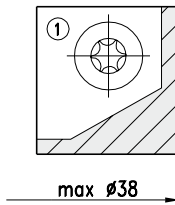
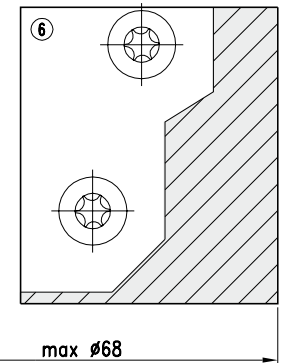
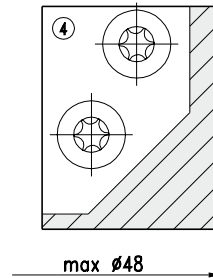
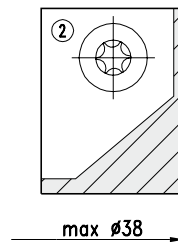
MEC HW

Nr.	D	L2	S	Z	PG	Art. Nr.
1	38	20	20	2	02	4975.038.020
2		25	20	2	02	4975.038.025
3	48	25	20	2	02	4975.048.025
4		30	20	2	02	4975.048.030
5	68	30	20	2	02	4975.068.030
6		40	20	2	02	4975.068.040

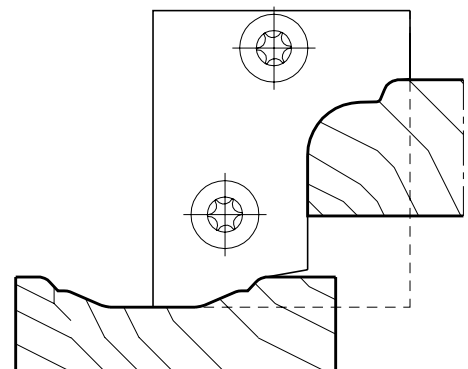
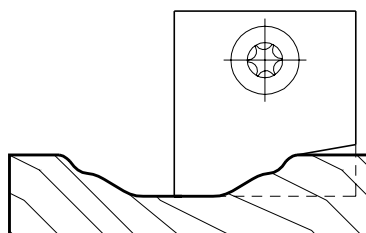
- Serienartikel, kurzfristige Fertigung bei Bestellung.
- Standard article, short-time production after order.

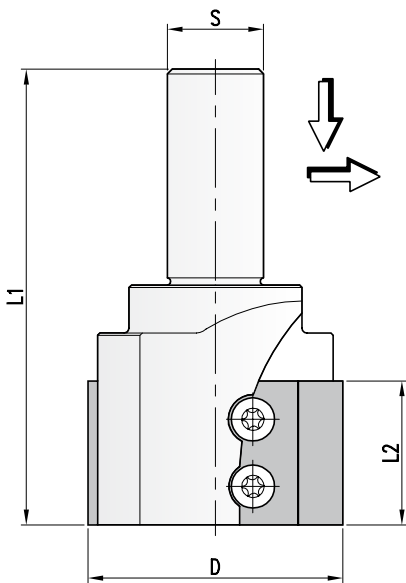


- Profiler Zone (1:1)
- Available area for profiling (1:1)



- Profilbeispiele • Example of profiles





- WP-Profilmesserkopf mit Schaft für Blanketts. Profilerter Tragkörper. Die Profilerung der Blanketts erfolgt nach Vorgabe. Für Wendemesser mit 1 Schneidkante. Der Grundkörper wird dem jeweiligen Messerprofil individuell angepasst.
- TC-Profile cutterhead with shank for blank knives. Profiled tool body. Profiling of blank knives as required. For profileknives with one cutting edge. The steel body is manufactured according to the profile shape

### HW Multi-Profilschafffräser Z=2 • TC Multi-profilecutter Z=2

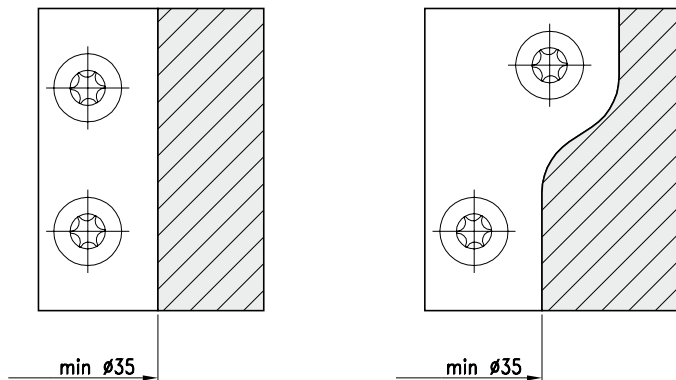
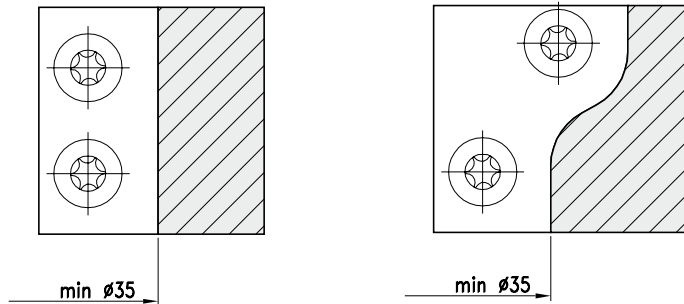
MEC HW

D	L2	S	Z	PG	Art. Nr.
62	30	20	2	02	<b>4985.062.030</b>
72	30	25	2	02	<b>4985.072.030</b>
62	40	20	2	02	<b>4985.062.040</b>
72	40	25	2	02	<b>4985.072.040</b>

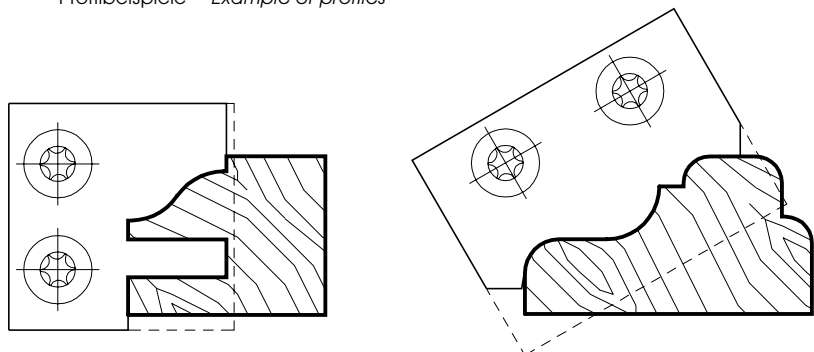
- Serienartikel, kurzfristige Fertigung bei Bestellung.
- Standard article, short-time production after order.

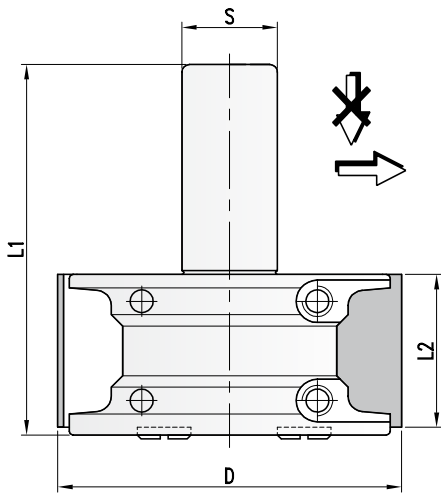


- Profiler Zone (1:1)
- Available area for profiling (1:1)



- Profilbeispiele • Example of profiles





- WP-Profilmesserkopf Z=2 zum Fräsen von Profilen. Für unterschiedliche Profile mit max. 20 mm Profiltiefe. Messerkopf für HW-Profilwechsellmesser mit Stützplatte. 3 bis 4 mal nachschärfbar.
- TC-Profile cutterhead Z=2 for profiles with max. 20 mm profile depth. Cutterhead for profiled TC-knives with back support. Different profiles in one tool body. Special profiles can be ground into blank knives and backing plates upon request. Resharpenable 3 to 4 times.

### HW Multi-Profileschafffräser Z=2 • TC Multi-profilecutter Z=2

**MEC HW**

D	L2	S	Z	PG	Art. Nr.
90	40	25	2	02	<b>9115.090.040</b>
100	60	25	2	02	<b>9115.100.060</b>

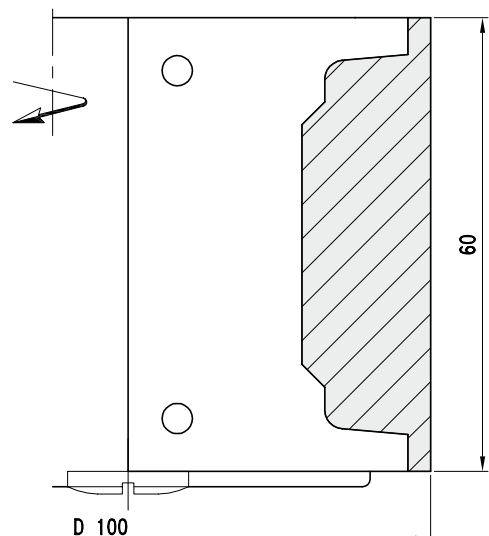
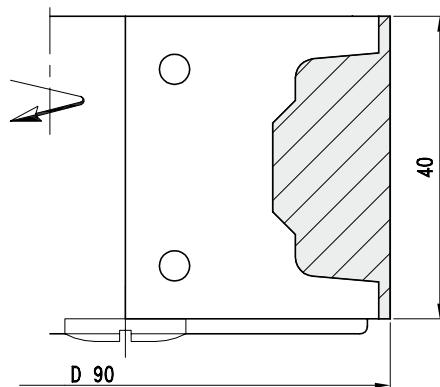
Ohne Wechselmesser und Stützplatten • Knives and back support not included

### Wechselmesser/Ersatzteile • Reversible knives/Spare parts

	D	Dim.		Art. Nr.
Wechselmesser • Reversible knife	90	40x35x2	02	<b>769.204</b>
	100	60x40x2	02	<b>769.209</b>
Stützplatte • Back support	90	38x31x3,8	02	<b>710.210</b>
	100	58x36x3,8	02	<b>710.222</b>
Spannkeil • Clamping wedge	90		02	<b>707.801</b>
	100		02	<b>707.802</b>
Gewindestift • Screw		M8x16	02	<b>705.542</b>
T-Schlüssel • T-wrench		SW4	02	<b>706.104</b>



- Profiler Zone (1:1)
- Available area for profiling (1:1)

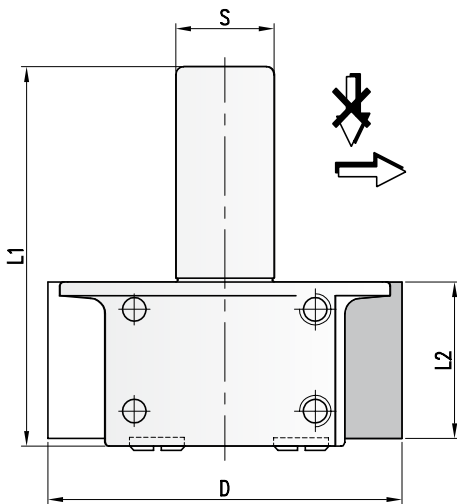




**9175**

# HW Multi-Profilerschafffräser Typ E - Wechselsmesser

## TC Multi-Profilecutter type E - Reversible knife



- WP-Profilmesserkopf Z=2 zum Fräsen von Profilen. Für unterschiedliche Profile mit max. 20 mm Profiltiefe. Messerkopf für HW-Profilwechselsmesser mit Stützplatte. 3 bis 4 mal nachschärfbar.
- TC-Profile cutterhead Z=2 for profiles with max. 20 mm profile depth. Cutterhead for profiled TC-knives with back support. Different profiles in one tool body. Special profiles can be ground into blank knives and backing plates upon request. Resharpenable 3 to 4 times.

### HW Multi-Profilerschafffräser Z=2 • TC Multi-profilecutter Z=2

MAN HW

D	L2	S	Z	PG	Art. Nr.
90	40	25	2	02	<b>9175.090.040</b>
100	60	25	2	02	<b>9175.100.060</b>

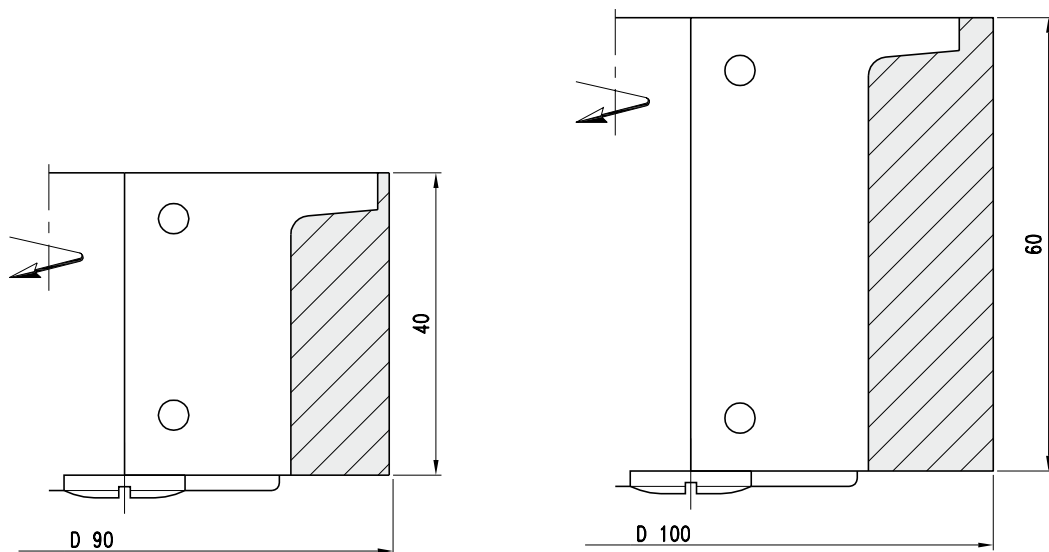
- Ohne Wechselsmesser und Stützplatten • Knives and back support not included

### Wechselsmesser/Ersatzteile • Reversible knives/Spare parts

	D	Dim.	PG	Art. Nr.
Wechselsmesser • Reversible knife	90	40x35x2	02	<b>769.204</b>
	100	60x40x2	02	<b>769.209</b>
Stützplatte • Back support	90	38x31x3,8	02	<b>710.210</b>
	100	58x36x3,8	02	<b>710.222</b>
Spannkeil • Clamping wedge	90		02	<b>707.801</b>
	100		02	<b>707.802</b>
Gewindestift • Screw		M8x16	02	<b>705.542</b>
T-Schlüssel • T-wrench		SW4	02	<b>706.104</b>



- Profiler Zone (1:1)
- Available area for profiling (1:1)



01



Säge

02



Zerspanen

03



Hobeln/Fräsen

04



Profillfräsen

05



Nut- und Federfräsen

06



Oberfräsen

07



Bohren

08



PKD-Werkzeuge

09



Spannen

10



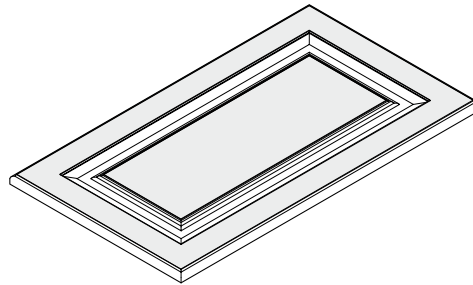
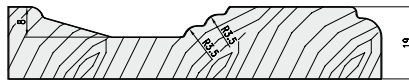
Ersatzteile

11

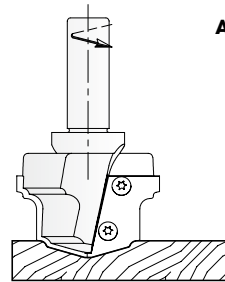
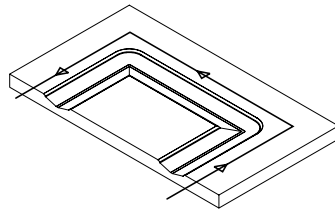


Informationen

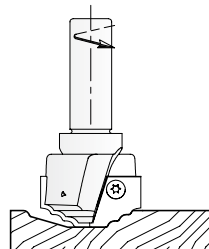
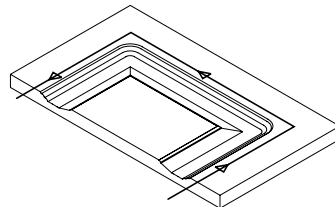




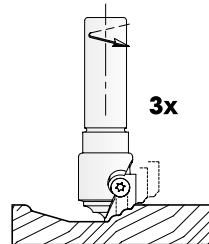
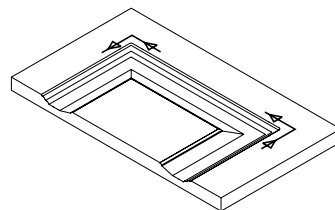
①



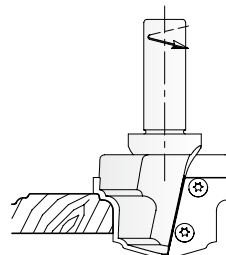
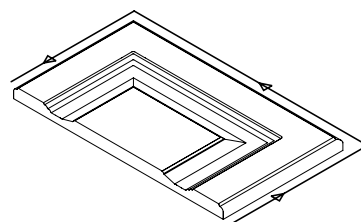
②

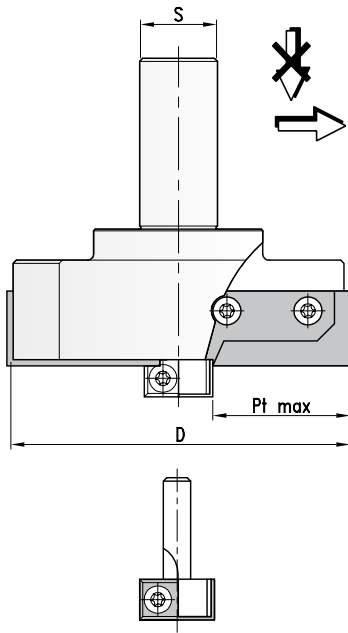


③



④





- WP-Abplattmesserkopf Z=2 zum Fräsen von Abplattprofilen. Für unterschiedliche Profile. Messerkopf für HW-Profilwechsellmesser mit Stützplatte. 3 bis 4 mal nachschärfbar.
- TC-Panel raising cutterhead Z=2 for panel raising profiles with. Cutterhead for profiled TC-knives with back support. Different profiles in one tool body. Special profiles can be ground into blank knives and backing plates upon request. esharpenable 3 to 4 times.

### HW Abplattfräser Z=2 • TC Profile panel raising cutter Z=2

MEC HW

Nr.	D	L2	Pt max	S	Z	PG	Art. Nr.
1	100	20/30	39	20	2	02	4215.100.020 ◊
2	120	20/30	49	25	2	02	4215.120.020 ◊
3	130	20/30	54	25	2	02	4215.130.020 ◊

- ◊ Serienartikel, kurzfristige Fertigung bei Bestellung.
- ◊ Standard article, short-time production after order.

### Wechselmesser/Ersatzteile • Reversible knives/Spare parts

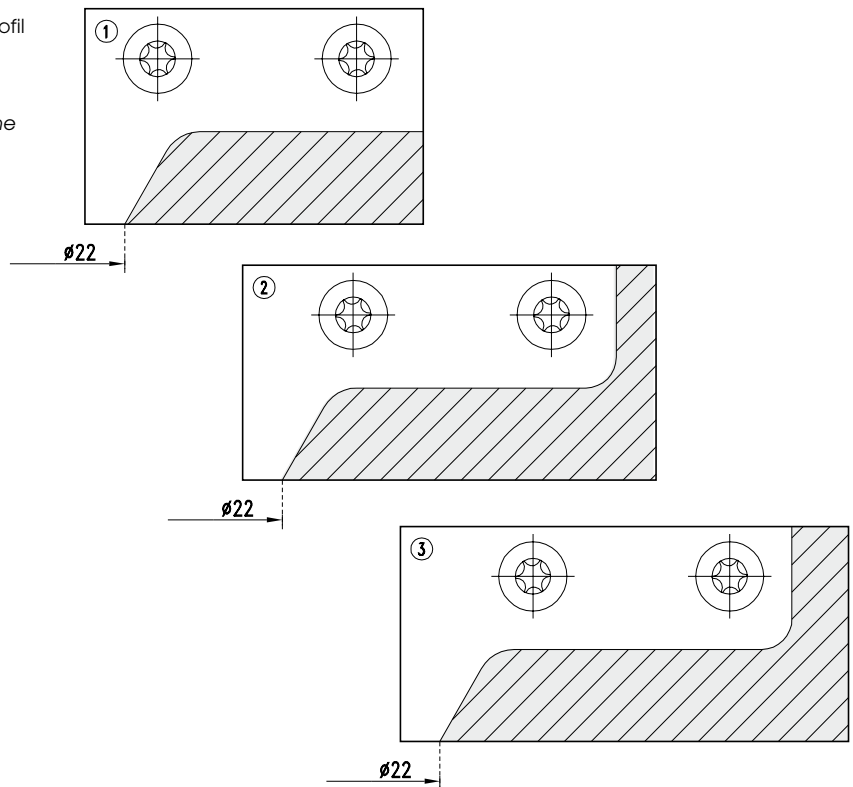
	Dim.	PG	Art. Nr.
Bündigfräser • Jointing cutter	Ø22x12 S=8	02	4215.022.012
Ersatzteile für Bündigfräser • Spare parts for jointing cutter			
Wechselmesser • Reversible knife	12x12x1,5	02	754.102
Schraube • Screw	M4x6	02	705.351
Torx Schlüssel • Torx wrench	T15	02	706.302

- Bündigfräser • Square trimming cutter

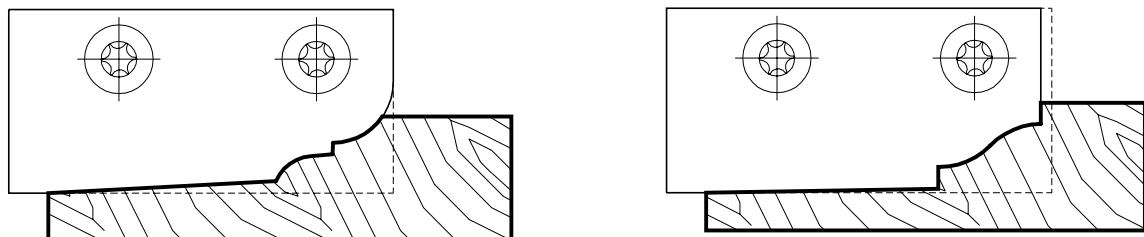
- Der Grundkörper wird dem jeweiligen Messerprofil individuell angepasst
- The steel body is manufactured according to the profile shape.

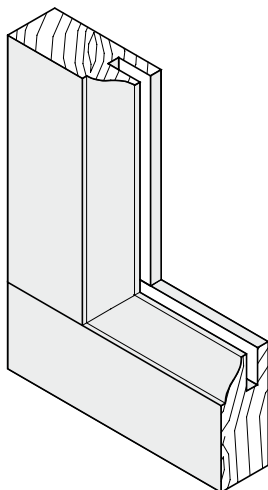
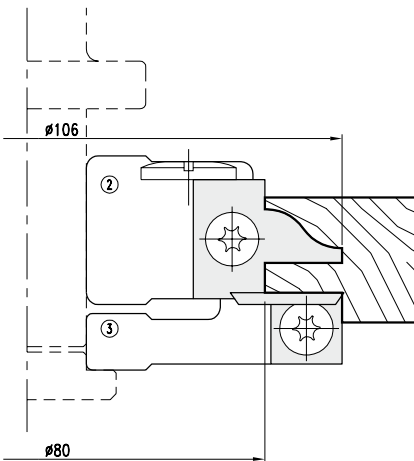
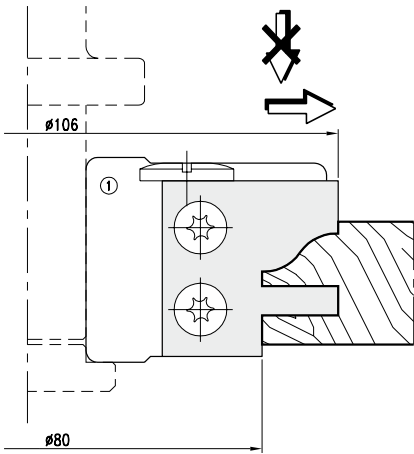


- Profiler Zone (1:1)
- Available area for profiling (1:1)



- Profilbeispiele • Example of profiles





- WP- Profilmesserkopfsatz für Rahmentüren.  
Zum Fräsen von Profil und Konterprofil an Massivholz-Rahmentüren im Möbelbau.  
3 Einzelwerkzeuge mit 2 Profilvarianten für profilierte Rahmentüren.  
Auswahl Fräsdorn bzw. Werkzeugaufnahme je nach Anwendung.
- TC-Profile cutterset for door frames.  
For profiles and counter profiles in solid wood framed doors in cabinetry. 3 tools with 2 profiles for profiles door frames. Selection of arbor depends on application.

### HW Konterprofilfräser Z=2 • TC Counterprofile cutter Z=2

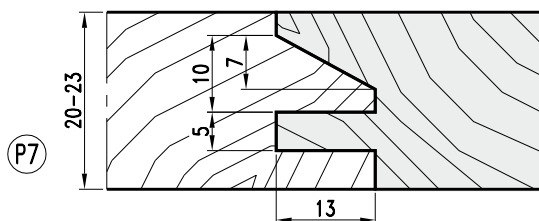
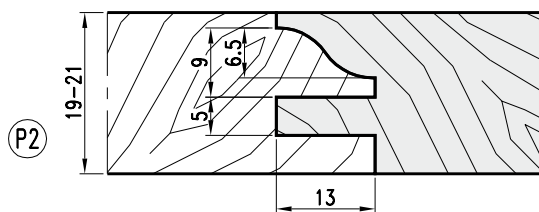
MEC HW

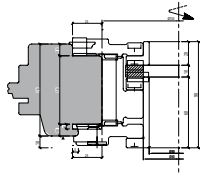
Nr.	D	L2	d	Z	V	PG	Art. Nr.	
1	P2	106	30	20	2	02	<b>4275.106.030</b>	☑
	P7	106	30	20	2	02	<b>4275.106.130</b>	☑
2	P2	106	20	20	2	02	<b>4275.106.020</b>	☑
	P7	106	20	20	2	02	<b>4275.106.120</b>	☑
3		106	12	20	2	2	<b>4275.106.012</b>	☑

☑ Ausführung mit Leichtmetall-Grundkörper • ☑ Light alloy body

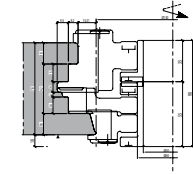
### Ersatzteile • Spare parts

	Nr.	Dim.	PG	Art. Nr.
Wechselmesser • Reversible knife	1	30x30x2 (P2)	02	<b>790.101</b>
	1	30x30x2 (P7)	02	<b>790.103</b>
	2	25x20x2 (P2)	02	<b>790.104</b>
	2	25x20x2 (P7)	02	<b>790.106</b>
	3	12x12x1,5	02	<b>754.102</b>
Schraube • Screw		M4x9	02	<b>705.354</b>
Vorschneider • Spur	3	14x14x2	02	<b>750.111</b>
Spannschraube • Screw		M5x8	02	<b>705.422</b>
Torx Schlüssel • Torx wrench		T15	02	<b>706.302</b>

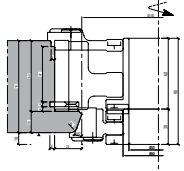




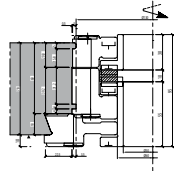
Unteres Blindmehrhölz  
I/78 Innenprofilierung



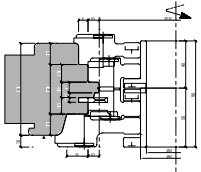
Vertikálpfosten-Blindmehrhölz  
I/78 Konturprofilierung



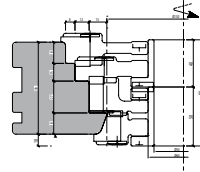
Unteres Flügelholz  
I/78 Glaslochprofilierung



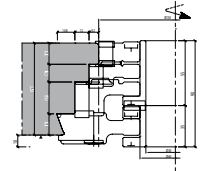
Flügel-Konturprofil  
I/78 Konturprofilierung



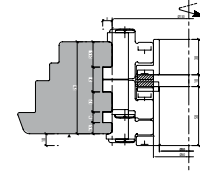
Unteres Blindmehrhölz  
I/78 Außenprofilierung



Oberes Blindmehrhölz  
I/78 Doppelprofilierung



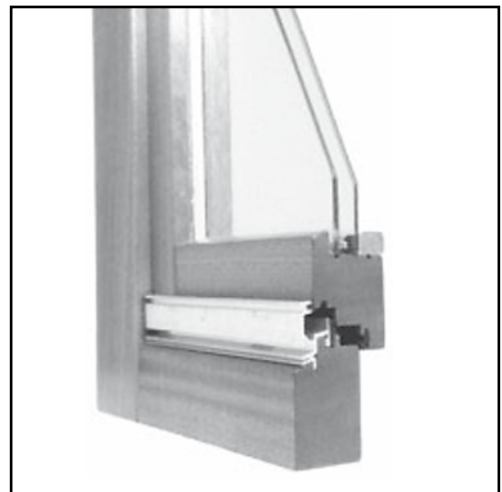
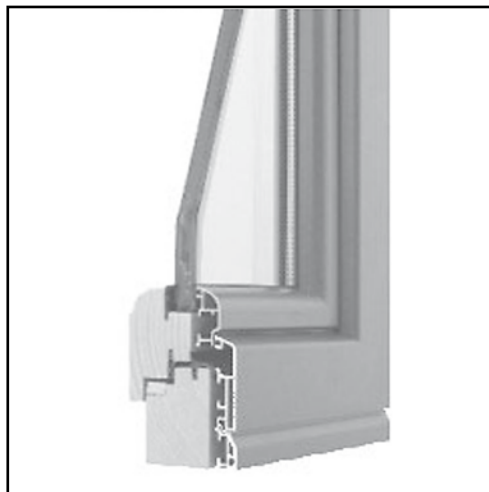
Platten-Konturprofil  
I/78 Konturprofilierung



Flügel-Konturprofil  
I/78 Konturprofilierung

Werkzeuge zur Fensterherstellung für alle Bearbeitungsmaschinen (manueller oder mechanischer Vorschub). Hergestellt konform zur Norm DIN EN-847-1.

Window tooling for all types of machinery (hand or mechanical feed), designed according to the European standard EN 847-1. Tools for CNC machines with all types of shanks for the production of windows.



01



Sägen

02



Zerspanen

03



Hobeln/Fräsen

04



Profilfräsen

05



Nut- und Federfräsen

06



Oberfräsen

07



Bohren

08



PKD-Werkzeuge

09



Spannen

10



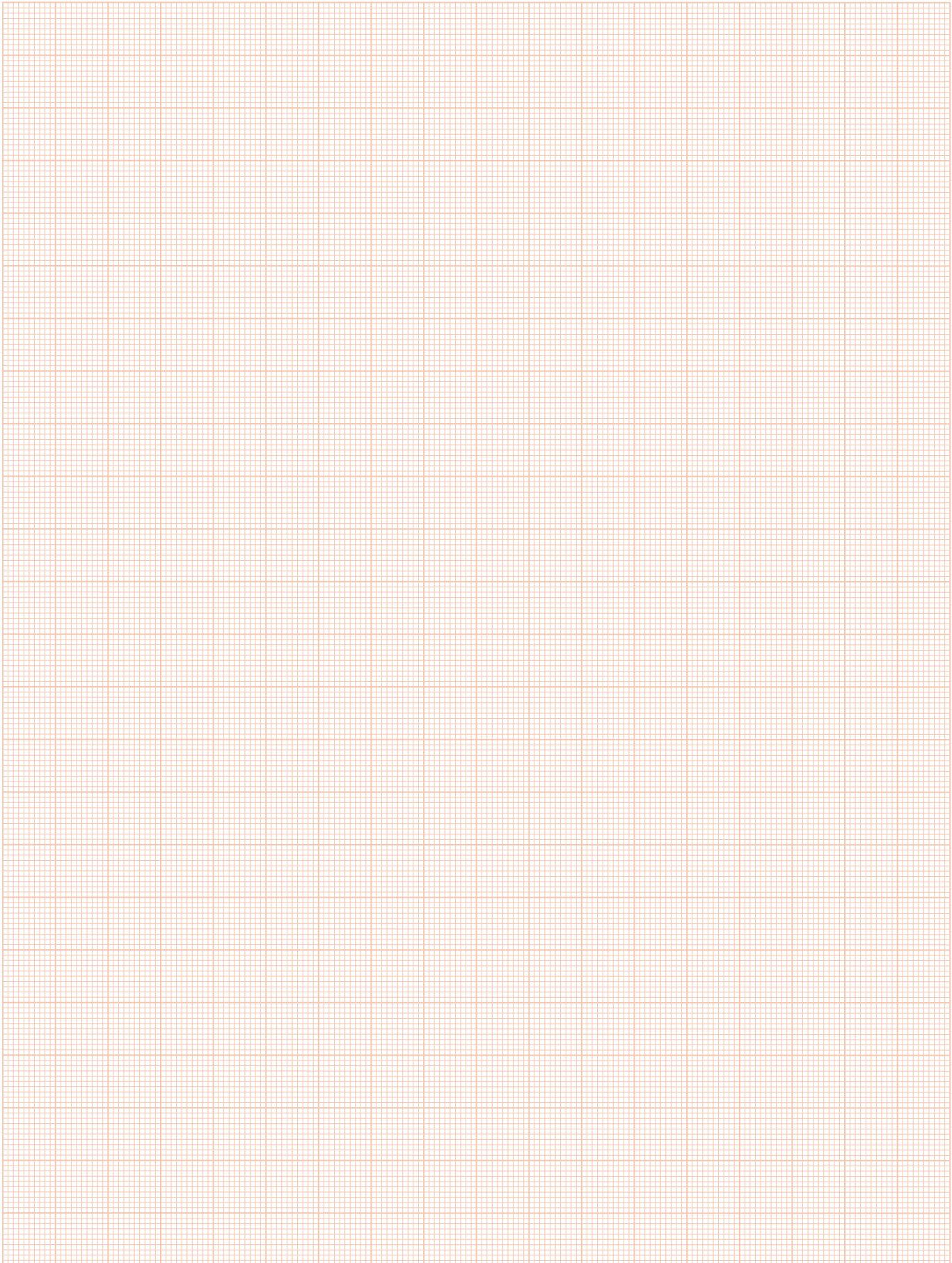
Ersatzteile

11



Informationen







07



Bohren

**Bohrer**

*Boring Bits*

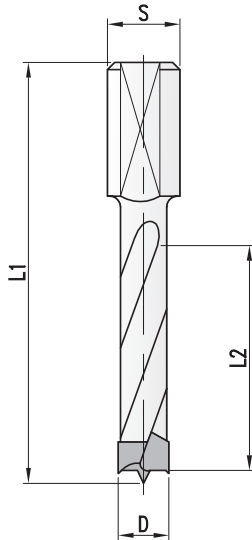


**ProChipper**®

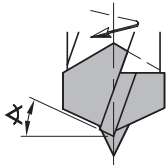


tooling systems

- Zum Bohren von Sacklöchern.  
Mit Zentrierspitze und Vorschneidergeometrie.
- For drilling dowel holes.  
With center-point and spur geometry.



- Modifikation • Modification



- Negativ angeschliffene Vorschneider für verbesserte Lochrandqualität und höhere Standzeit
- Negatively ground spurs for accurate holes and longer tool life.

### Schaft ø 8 mm • Shank ø 8 mm

D	L2	L1	S	Z	PG	Art. Nr. RH	Art. Nr. LH
<b>L1= 57,5 mm</b>							
5	30	57,5	8x27	2	02	<b>8363.005.030</b>	<b>8363.005.130</b>
6	30	57,5	8x27	2	02	<b>8363.006.030</b>	<b>8363.006.130</b>
7	30	57,5	8x27	2	02	<b>8363.007.030</b>	<b>8363.007.130</b>
8	30	57,5	8x27	2	02	<b>8363.008.030</b>	<b>8363.008.130</b>
9	30	57,5	8x27	2	02	<b>8363.009.030</b>	<b>8363.009.130</b>
10	30	57,5	8x27	2	02	<b>8363.010.030</b>	<b>8363.010.130</b>
12	30	57,5	8x27	2	02	<b>8363.012.030</b>	<b>8363.012.130</b>
<b>L1= 70 mm</b>							
5	40	70	8x30	2	02	<b>8363.005.040</b>	<b>8363.005.140</b>
6	40	70	8x30	2	02	<b>8363.006.040</b>	<b>8363.006.140</b>
7	40	70	8x30	2	02	<b>8363.007.040</b>	<b>8363.007.140</b>
8	40	70	8x30	2	02	<b>8363.008.040</b>	<b>8363.008.140</b>
9	40	70	8x30	2	02	<b>8363.009.040</b>	<b>8363.009.140</b>
10	40	70	8x30	2	02	<b>8363.010.040</b>	<b>8363.010.140</b>
12	40	70	8x30	2	02	<b>8363.012.040</b>	<b>8363.012.140</b>

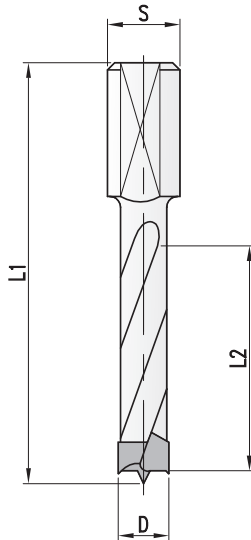
### Schaft ø 10 mm • Shank ø 10 mm

D	L2	L1	S	Z	PG	Art. Nr. RH	Art. Nr. LH
<b>L1= 57,5 mm</b>							
4	30	57,5	10x27	2	02	<b>8363.004.030</b>	<b>8363.004.130</b>
5	30	57,5	10x27	2	02	<b>8363.005.230</b>	<b>8363.005.330</b>
6	30	57,5	10x27	2	02	<b>8363.006.230</b>	<b>8363.006.330</b>
7	30	57,5	10x27	2	02	<b>8363.007.230</b>	<b>8363.007.330</b>
8	30	57,5	10x27	2	02	<b>8363.008.230</b>	<b>8363.008.330</b>
9	30	57,5	10x27	2	02	<b>8363.009.230</b>	<b>8363.009.330</b>
10	30	57,5	10x27	2	02	<b>8363.010.230</b>	<b>8363.010.330</b>
11	30	57,5	10x27	2	02	<b>8363.011.030</b>	<b>8363.011.130</b>
12	30	57,5	10x27	2	02	<b>8363.012.230</b>	<b>8363.012.330</b>
13	30	57,5	10x27	2	02	<b>8363.013.030</b>	<b>8363.013.130</b>
14	30	57,5	10x27	2	02	<b>8363.014.030</b>	<b>8363.014.130</b>
15	30	57,5	10x27	2	02	<b>8363.015.030</b>	<b>8363.015.130</b>
16	30	57,5	10x27	2	02	<b>8363.016.030</b>	<b>8363.016.130</b>
<b>L1= 70 mm</b>							
4	40	70	10x30	2	02	<b>8363.004.043</b>	<b>8363.004.143</b>
5	40	70	10x30	2	02	<b>8363.005.043</b>	<b>8363.005.143</b>
6	40	70	10x30	2	02	<b>8363.006.043</b>	<b>8363.006.143</b>
7	40	70	10x30	2	02	<b>8363.007.043</b>	<b>8363.007.143</b>
8	40	70	10x30	2	02	<b>8363.008.043</b>	<b>8363.008.143</b>
9	40	70	10x30	2	02	<b>8363.009.043</b>	<b>8363.009.143</b>
10	40	70	10x30	2	02	<b>8363.010.043</b>	<b>8363.010.143</b>
11	40	70	10x30	2	02	<b>8363.011.043</b>	<b>8363.011.143</b>
12	40	70	10x30	2	02	<b>8363.012.043</b>	<b>8363.012.143</b>
14	40	70	10x30	2	02	<b>8363.014.043</b>	<b>8363.014.143</b>
15	40	70	10x30	2	02	<b>8363.015.043</b>	<b>8363.015.143</b>
16	40	70	10x30	2	02	<b>8363.016.043</b>	<b>8363.016.143</b>
<b>L1= 77 mm</b>							
5	45	77	10x30	2	02	<b>8363.005.050</b>	<b>8363.005.150</b>
6	45	77	10x30	2	02	<b>8363.006.050</b>	<b>8363.006.150</b>
7	45	77	10x30	2	02	<b>8363.007.050</b>	<b>8363.007.150</b>
8	45	77	10x30	2	02	<b>8363.008.050</b>	<b>8363.008.150</b>
10	45	77	10x30	2	02	<b>8363.010.050</b>	<b>8363.010.150</b>
12	45	77	10x30	2	02	<b>8363.012.050</b>	<b>8363.012.150</b>
14	45	77	10x30	2	02	<b>8363.014.050</b>	<b>8363.014.150</b>

### Ersatzteile • Spare parts

	Dim.	PG	Art. Nr.
Einstellschraube • Adjusting Screw	M5x10	02	<b>705.103</b>
SS-Einstellschraube • SS-Adjusting Screw	M5x17	02	<b>705.180</b>

- Zum Bohren von Sacklöchern.  
Mit Zentrierspitze und Vorschneidengeometrie.  
Kombinierbar mit Aufstecksenker.
- For drilling dowel holes.  
With center-point and spur geometry.  
Can be combined with loose countersink.



### Schaft ø 8 mm • Shank ø 8 mm

MAN HW

D	L2	L1	S	Z	PG	Art. Nr. RH	Art. Nr. LH
<b>L1= 57,5 mm</b>							
5	30	57,5	8x27	2	02	8373.005.030	8373.005.130
6	30	57,5	8x27	2	02	8373.006.030	8373.006.130
7	30	57,5	8x27	2	02	8373.007.030	8373.007.130
8	30	57,5	8x27	2	02	8373.008.030	8373.008.130
9	30	57,5	8x27	2	02	8373.009.030	8373.009.130
10	30	57,5	8x27	2	02	8373.010.030	8373.010.130
12	30	57,5	8x27	2	02	8373.012.030	8373.012.130
<b>L1= 67 mm</b>							
5	40	67	8x27	2	02	8373.005.040	8373.005.140
6	40	67	8x27	2	02	8373.006.040	8373.006.140
7	40	67	8x27	2	02	8373.007.040	8373.007.140
8	40	67	8x27	2	02	8373.008.040	8373.008.140
9	40	67	8x27	2	02	8373.009.040	8373.009.140
10	40	67	8x27	2	02	8373.010.040	8373.010.140
12	40	67	8x27	2	02	8373.012.040	8373.012.140

### Schaft ø 10 mm • Shank ø 10 mm

MAN HW

D	L2	L1	S	Z	PG	Art. Nr. RH	Art. Nr. LH
<b>L1= 57,5 mm</b>							
4	30	57,5	10x27	2	02	8373.004.030	8373.004.130
5	30	57,5	10x27	2	02	8373.005.230	8373.005.330
6	30	57,5	10x27	2	02	8373.006.230	8373.006.330
7	30	57,5	10x27	2	02	8373.007.230	8373.007.330
8	30	57,5	10x27	2	02	8373.008.230	8373.008.330
9	30	57,5	10x27	2	02	8373.009.230	8373.009.330
10	30	57,5	10x27	2	02	8373.010.230	8373.010.330
11	30	57,5	10x27	2	02	8373.011.230	8373.011.330
12	30	57,5	10x27	2	02	8373.012.230	8373.012.330
13	30	57,5	10x27	2	02	8373.013.230	8373.013.330
14	30	57,5	10x27	2	02	8373.014.230	8373.014.330
15	30	57,5	10x27	2	02	8373.015.230	8373.015.330
16	30	57,5	10x27	2	02	8373.016.230	8373.016.330
<b>L1= 70 mm</b>							
4	43	70	10x27	2	02	8373.004.043	8373.004.143
5	43	70	10x27	2	02	8373.005.043	8373.005.143
6	43	70	10x27	2	02	8373.006.043	8373.006.143
7	43	70	10x27	2	02	8373.007.043	8373.007.143
8	43	70	10x27	2	02	8373.008.043	8373.008.143
9	43	70	10x27	2	02	8373.009.043	8373.009.143
10	43	70	10x27	2	02	8373.010.043	8373.010.143
11	43	70	10x27	2	02	8373.011.043	8373.011.143
12	43	70	10x27	2	02	8373.012.043	8373.012.143
13	43	70	10x27	2	02	8373.013.043	8373.013.143
14	43	70	10x27	2	02	8373.014.043	8373.014.143
15	43	70	10x27	2	02	8373.015.043	8373.015.143
16	43	70	10x27	2	02	8373.016.043	8373.016.143
<b>L1= 85 mm</b>							
5	45	85	10x35	2	02	8373.005.050	8373.005.150
6	45	85	10x35	2	02	8373.006.050	8373.006.150
7	45	85	10x35	2	02	8373.007.050	8373.007.150
8	45	85	10x35	2	02	8373.008.050	8373.008.150
9	45	85	10x35	2	02	8373.009.050	8373.009.150
10	45	85	10x35	2	02	8373.010.050	8373.010.150
12	45	85	10x35	2	02	8373.012.050	8373.012.150
14	45	85	10x35	2	02	8373.014.050	8373.014.150
<b>L1= 115 mm</b>							
5	65	115	10x35	2	02	8373.005.065	8373.005.165
6	65	115	10x35	2	02	8373.006.065	8373.006.165
7	65	115	10x35	2	02	8373.007.065	8373.007.165
8	65	115	10x35	2	02	8373.008.065	8373.008.165
9	65	115	10x35	2	02	8373.009.065	8373.009.165
10	65	115	10x35	2	02	8373.010.065	8373.010.165
12	65	115	10x35	2	02	8373.012.065	8373.012.165
14	65	115	10x35	2	02	8373.014.065	8373.014.165

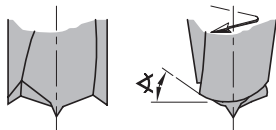
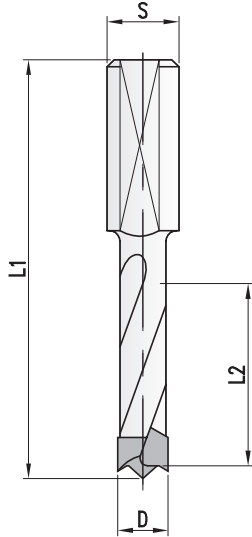


**8383**

## HW Dübellochbohrer "SuperPlus" - Festbestückt

TC Dowel drill "SuperPlus" - Tipped

- Zum Bohren von Sacklöchern. Mit Zentrierspitze und Rundformvorschneidern.
- For drilling dowel holes. With center point and roundspur profile grinding.


**Schaft  $\varnothing$  10 mm • Shank  $\varnothing$  10 mm**
**MAN HW**

D	L2	L1	S	Z	PG	Art. Nr. RH	Art. Nr. LH
---	----	----	---	---	----	-------------	-------------

**L1 = 57,5 mm**

5	30	57,5	10x27	2	02	<b>8383.005.033</b>	<b>8383.005.133</b>
6	30	57,5	10x27	2	02	<b>8383.006.033</b>	<b>8383.006.133</b>
7	30	57,5	10x27	2	02	<b>8383.007.033</b>	<b>8383.007.133</b>
8	30	57,5	10x27	2	02	<b>8383.008.033</b>	<b>8383.008.133</b>
9	30	57,5	10x27	2	02	<b>8383.009.033</b>	<b>8383.009.133</b>
10	30	57,5	10x27	2	02	<b>8383.010.033</b>	<b>8383.010.133</b>
12	30	57,5	10x27	2	02	<b>8383.012.033</b>	<b>8383.012.133</b>
15	30	57,5	10x27	2	02	<b>8383.015.033</b>	<b>8383.015.133</b>

**L1 = 70 mm**

5	35	70	10x30	2	02	<b>8383.005.035</b>	<b>8383.005.135</b>
6	35	70	10x30	2	02	<b>8383.006.035</b>	<b>8383.006.135</b>
7	35	70	10x30	2	02	<b>8383.007.035</b>	<b>8383.007.135</b>
8	35	70	10x30	2	02	<b>8383.008.035</b>	<b>8383.008.135</b>
9	35	70	10x30	2	02	<b>8383.009.035</b>	<b>8383.009.135</b>
10	35	70	10x30	2	02	<b>8383.010.035</b>	<b>8383.010.135</b>
12	35	70	10x30	2	02	<b>8383.012.035</b>	<b>8383.012.135</b>
15	35	70	10x30	2	02	<b>8383.015.035</b>	<b>8383.015.135</b>

**Ersatzteile • Spare parts**

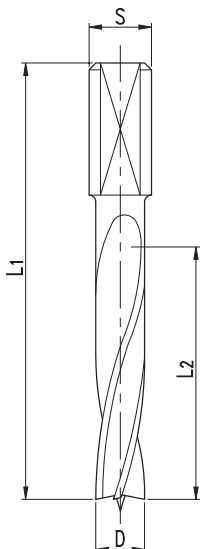
	Dim.	PG	Art. Nr.
Einstellschraube • Adjusting Screw	M5x10	02	<b>705.103</b>
SS-Einstellschraube • SS-Adjusting Screw	M5x17	02	<b>705.180</b>

**3363**

## HS Dübellochbohrer "Standard" - Massiv

HS Dowel drill "Standard" - Solid

- Zum Bohren von Sacklöchern. Mit Zentrierspitze und Vorschneidergeometrie. Kombinierbar mit Aufstecksenker.
- For drilling dowel holes. With center-point and spur geometry. Can be combined with loose countersink.


**Schaft  $\varnothing$  10 mm • Shank  $\varnothing$  10 mm**
**MAN HS**

D	L2	L1	S	Z	PG	Art. Nr. RH	Art. Nr. LH
---	----	----	---	---	----	-------------	-------------

**L1 = 57,5 mm**

5	30	57,5	10x27	2	02	<b>3363.005.030</b>	<b>3363.005.130</b>
6	30	57,5	10x27	2	02	<b>3363.006.030</b>	<b>3363.006.130</b>
7	30	57,5	10x27	2	02	<b>3363.007.030</b>	<b>3363.007.130</b>
8	30	57,5	10x27	2	02	<b>3363.008.030</b>	<b>3363.008.130</b>
9	30	57,5	10x27	2	02	<b>3363.009.030</b>	<b>3363.009.130</b>
10	30	57,5	10x27	2	02	<b>3363.010.030</b>	<b>3363.010.130</b>
12	30	57,5	10x27	2	02	<b>3363.012.030</b>	<b>3363.012.130</b>

**L1 = 70 mm**

5	43	70	10x30	2	02	<b>3363.005.043</b>	<b>3363.005.143</b>
6	43	70	10x30	2	02	<b>3363.006.043</b>	<b>3363.006.143</b>
7	43	70	10x30	2	02	<b>3363.007.043</b>	<b>3363.007.143</b>
8	43	70	10x30	2	02	<b>3363.008.043</b>	<b>3363.008.143</b>
9	43	70	10x30	2	02	<b>3363.009.043</b>	<b>3363.009.143</b>
10	43	70	10x30	2	02	<b>3363.010.043</b>	<b>3363.010.143</b>
12	43	70	10x30	2	02	<b>3363.012.043</b>	<b>3363.012.143</b>

**Ersatzteile • Spare parts**

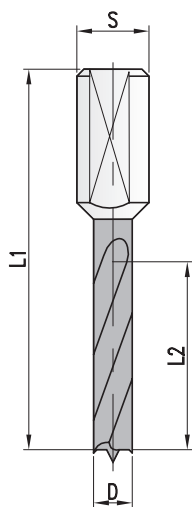
	Dim.	PG	Art. Nr.
Einstellschraube • Adjusting Screw	M5x10	02	<b>705.103</b>
SS-Einstellschraube • SS-Adjusting Screw	M5x17	02	<b>705.180</b>

**268**
**ProChipper®**
[www.pro-lock.de](http://www.pro-lock.de)



**6363****HW Dübellochbohrer "Standard" - Massiv**  
TC Dowel drill "Standard" - Solid

- Zum Bohren von Sacklöchern. Mit Zentrierspitze und Vorschneidengeometrie.
- For drilling dowel holes. With center-point and spur geometry.

**Schaft ø 10 mm • Shank ø 10 mm****MAN HW**

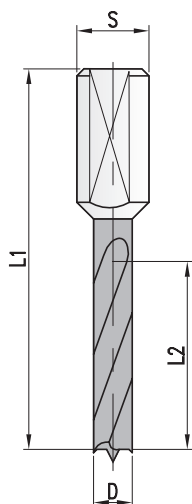
D	L2	L1	S	Z	PG	Art. Nr. RH	Art. Nr. LH
<b>L1= 57,5 mm</b>							
3	27	57,5	10x27	2	02	<b>6363.003.027</b>	<b>6363.003.127</b>
4	27	57,5	10x27	2	02	<b>6363.004.027</b>	<b>6363.004.127</b>
5	27	57,5	10x27	2	02	<b>6363.005.027</b>	<b>6363.005.127</b>
6	27	57,5	10x27	2	02	<b>6363.006.027</b>	<b>6363.006.127</b>
8	27	57,5	10x27	2	02	<b>6363.008.027</b>	<b>6363.008.127</b>
10	27	57,5	10x27	2	02	<b>6363.010.027</b>	<b>6363.010.127</b>
<b>L1= 70 mm</b>							
3	35	70	10x30	2	02	<b>6363.003.035</b>	<b>6363.003.135</b>
4	35	70	10x30	2	02	<b>6363.004.035</b>	<b>6363.004.135</b>
5	35	70	10x30	2	02	<b>6363.005.035</b>	<b>6363.005.135</b>
6	35	70	10x30	2	02	<b>6363.006.035</b>	<b>6363.006.135</b>
8	35	70	10x30	2	02	<b>6363.008.035</b>	<b>6363.008.135</b>
10	35	70	10x30	2	02	<b>6363.010.035</b>	<b>6363.010.135</b>
12	35	70	10x30	2	02	<b>6363.012.035</b>	<b>6363.012.135</b>

**Ersatzteile • Spare parts**

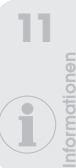
	Dim.	PG	Art. Nr.
Einstellschraube • Adjusting Screw	M5x10	02	<b>705.103</b>
SS-Einstellschraube • SS-Adjusting Screw	M5x17	02	<b>705.180</b>

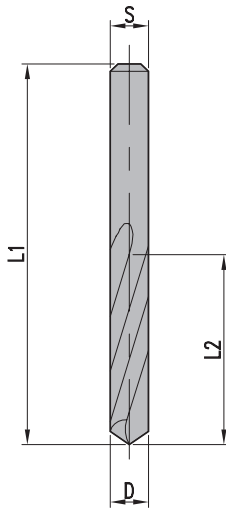
**6353****HW Dübellochbohrer Z = 3 - Massiv**  
TC Dowel drill Z=3 - Solid

- Zum Bohren von Sacklöchern. Mit Zentrierspitze und Vorschneidengeometrie.
- For drilling dowel holes. With center-point and spur geometry.

**Schaft ø 10 mm • Shank ø 10 mm****MAN HW**

D	L2	L1	S	Z	PG	Art. Nr. RH	Art. Nr. LH
<b>L1= 57,5 mm</b>							
3	27	57,5	10x27	3	02	<b>6353.003.027</b>	<b>6353.003.127</b>
4	27	57,5	10x27	3	02	<b>6353.004.027</b>	<b>6353.004.127</b>
5	27	57,5	10x27	3	02	<b>6353.005.027</b>	<b>6353.005.127</b>
6	27	57,5	10x27	3	02	<b>6353.006.027</b>	<b>6353.006.127</b>
8	27	57,5	10x27	3	02	<b>6353.008.027</b>	<b>6353.008.127</b>
10	27	57,5	10x27	3	02	<b>6353.010.027</b>	<b>6353.010.127</b>
<b>L1= 70 mm</b>							
4	35	70	10x30	3	02	<b>6353.004.035</b>	<b>6353.004.135</b>
5	35	70	10x30	3	02	<b>6353.005.035</b>	<b>6353.005.135</b>
6	35	70	10x30	3	02	<b>6353.006.035</b>	<b>6353.006.135</b>
8	35	70	10x30	3	02	<b>6353.008.035</b>	<b>6353.008.135</b>
10	35	70	10x30	3	02	<b>6353.010.035</b>	<b>6353.010.135</b>
12	35	70	10x30	3	02	<b>6353.012.035</b>	<b>6353.012.135</b>

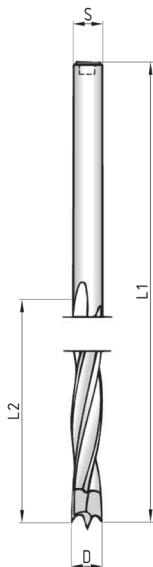


**6355****HW Spiralbohrer - Massiv***TC Twist drill - Solid*

- Zum Bohren von Sack- und Durchgangslöchern. Zylindrische Ausführung mit flacher Dachformspitze. Bei Schaftaufnahme 10mm, verwendbar mit Reduzierbuchse Art. 494 bzw. Adapter Art. 495.
- For drilling of holes and through-holes. Cylindrical with flat V-point tip. For boring spindle 10mm, adaptable with reducing sleeve Art. 494 or adapter Art. 495.

**VHW-Spiralbohrer Z=2 • Solid TC drill Z=2****MAN HW**

D	L2	L1	S	Z	PG	Art. Nr. RH	Art. Nr. LH
1,2	13	33	1,2	2	02	<b>6355.012.013</b>	<b>6355.012.113</b>
2	25	49	2,0	2	02	<b>6355.002.025</b>	<b>6355.002.125</b>
2,5	27	55	2,5	2	02	<b>6355.025.027</b>	<b>6355.025.127</b>
3	27	55	3,0	2	02	<b>6355.003.027</b>	<b>6355.003.127</b>
3,2	27	52	3,2	2	02	<b>6355.032.027</b>	<b>6355.032.127</b>
3,5	27	52	3,5	2	02	<b>6355.035.027</b>	<b>6355.035.127</b>
4	27	55	4,0	2	02	<b>6355.004.027</b>	<b>6355.004.127</b>
4,5	28	58	4,5	2	02	<b>6355.045.028</b>	<b>6355.045.128</b>
5	28	62	5,0	2	02	<b>6355.005.028</b>	<b>6355.005.128</b>
6	28	62	6,0	2	02	<b>6355.006.028</b>	<b>6355.006.128</b>

**8355****HW Spiralbohrer mit Zentrierspitze - Festbestückt***TC Twist drill with center point - Tipped***HW-Spiralbohrer Z=2 • TC drill Z=2****MAN HW**

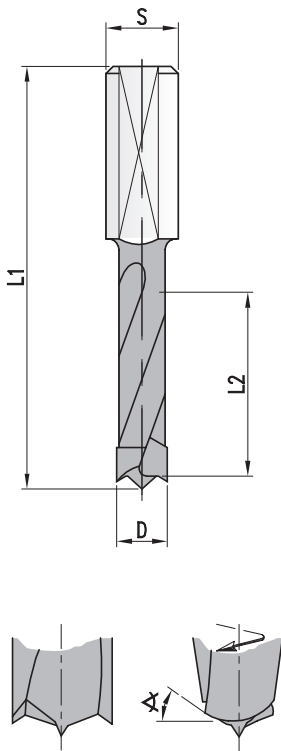
D	L2	L1	S	Z	PG	Art. Nr. RH	Art. Nr. LH
4	40	75	4	2	02	<b>8355.040.004</b>	<b>8355.040.104</b>
4,5	45	80	4,5	2	02	<b>8355.045.045</b>	<b>8355.045.145</b>
5	50	86	5,0	2	02	<b>8355.050.005</b>	<b>8355.050.105</b>
5,5	50	93	5,5	2	02	<b>8355.050.055</b>	<b>8355.050.155</b>
6	50	93	6,0	2	02	<b>8355.050.006</b>	<b>8355.050.106</b>
	60	110	13x50	2	02	<b>8355.060.013</b>	<b>8355.060.113</b>
6,5	55	101	6,5	2	02	<b>8355.055.065</b>	<b>8355.055.165</b>
7	60	109	7,0	2	02	<b>8355.060.007</b>	<b>8355.060.107</b>
7,5	60	109	7,5	2	02	<b>8355.060.075</b>	<b>8355.060.175</b>
8	65	117	8,0	2	02	<b>8355.065.008</b>	<b>8355.065.108</b>
	70	120	13x50	2	02	<b>8355.070.013</b>	<b>8355.070.113</b>
8,5	65	117	8,5	2	02	<b>8355.065.085</b>	<b>8355.065.185</b>
9	75	125	9,0	2	02	<b>8355.075.009</b>	<b>8355.075.109</b>
10	80	130	13x50	2	02	<b>8355.080.013</b>	<b>8355.080.113</b>
	80	133	10,0	2	02	<b>8355.080.010</b>	<b>8355.080.110</b>
11	90	142	11,0	2	02	<b>8355.090.011</b>	<b>8355.090.111</b>
12	90	140	13x50	2	02	<b>8355.090.013</b>	<b>8355.090.113</b>
	95	151	12,0	2	02	<b>8355.095.012</b>	<b>8355.095.112</b>
14	95	145	13x50	2	02	<b>8355.095.013</b>	<b>8355.095.113</b>
	110	160	14,0	2	02	<b>8355.110.014</b>	<b>8355.110.114</b>
16	100	150	16x50	2	02	<b>8355.100.016</b>	<b>8355.100.116</b>
18	110	160	16x50	2	02	<b>8355.110.016</b>	<b>8355.110.116</b>
20	115	165	16x50	2	02	<b>8355.115.016</b>	<b>8355.115.116</b>
22	120	170	16x50	2	02	<b>8355.120.016</b>	<b>8355.120.116</b>
24	130	180	16x50	2	02	<b>8355.130.016</b>	<b>8355.130.116</b>

**270****ProChipper®**[www.pro-lock.de](http://www.pro-lock.de)

**6373**

## HW Dübellochbohrer "SuperPlus" - Massiv

TC Dowel drill "SuperPlus" - Solid



- Zum Bohren von Sacklöchern. Mit Zentrierspitze und Rundformvorschneidern. Extrem hohe Standzeit durch Micrograin-HM und Anschliff mit Rundformvorschneider
- For drilling dowel holes. With center point and roundspur profile grinding. Super long tool life through Micrograin-TC and round spur profile ground.

Schaft  $\varnothing$  10 mm • Shank  $\varnothing$  10 mm

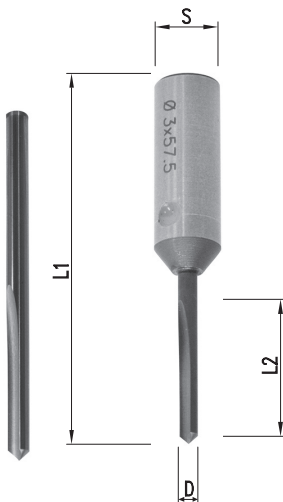
MAN HW

D	L2	L1	S	Z	PG	Art. Nr. RH	Art. Nr. LH
<b>L1 = 57,5 mm</b>							
4	27	57,5	10x22	2	02	<b>6373.004.027</b>	<b>6373.004.127</b>
5	27	57,5	10x22	2	02	<b>6373.005.027</b>	<b>6373.005.127</b>
6	27	57,5	10x22	2	02	<b>6373.006.027</b>	<b>6373.006.127</b>
8	27	57,5	10x22	2	02	<b>6373.008.027</b>	<b>6373.008.127</b>
10	27	57,5	10x22	2	02	<b>6373.010.027</b>	<b>6373.010.127</b>
<b>L1 = 70 mm</b>							
4	35	70	10x27	2	02	<b>6373.004.035</b>	<b>6373.004.135</b>
5	35	70	10x27	2	02	<b>6373.005.035</b>	<b>6373.005.135</b>
6	35	70	10x27	2	02	<b>6373.006.035</b>	<b>6373.006.135</b>
8	35	70	10x27	2	02	<b>6373.008.035</b>	<b>6373.008.135</b>
10	35	70	10x27	2	02	<b>6373.010.035</b>	<b>6373.010.135</b>

**6359**

## HW Bohrstift - Massiv

TC Boring pin - Solid



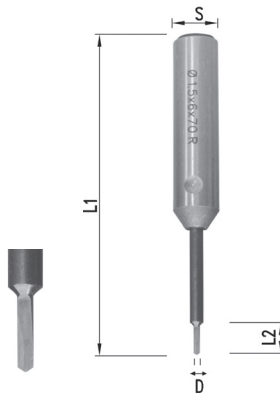
- Vollhartmetall-Bohrstift zur Verwendung im Rechts- oder Linkslauf. Zum Bohren von Sack- und Durchgangslöchern. Ausführung mit einer Spannute und Dachformspitze.
- Solid TC-Drill suitable for left- and righthand operation. For drilling of holes and through holes. Layout with one gullet and flat V-point tip.

VHW-Bohrstift Z=1 R/L • Solid TC boring pin Z=1 R/L

MAN HW

D	L2	L1	S	Z	PG	Art. Nr.
2,5	18	50	2,5	1	02	<b>6359.025.018</b>
3	18	50	3	1	02	<b>6359.003.118</b>
3,5	18	50	3,5	1	02	<b>6359.035.018</b>
4	20	50	4	1	02	<b>6359.004.020</b>
2,5	18	57,5	10	1	02	<b>6359.025.118</b>
3	18	57,5	10	1	02	<b>6359.003.218</b>
3,5	18	57,5	10	1	02	<b>6359.035.118</b>
4	23	57,5	10	1	02	<b>6359.004.023</b>
5	23	57,5	10	1	02	<b>6359.005.023</b>
6	25	57,5	10	1	02	<b>6359.006.025</b>
2,5	18	70	10	1	02	<b>6359.025.218</b>
3	23	70	10	1	02	<b>6359.003.023</b>
3,5	23	70	10	1	02	<b>6359.035.023</b>
4	35	70	10	1	02	<b>6359.004.035</b>
5	43	70	10	1	02	<b>6359.005.043</b>
6	43	70	10	1	02	<b>6359.006.043</b>
8	43	70	10	1	02	<b>6359.008.043</b>

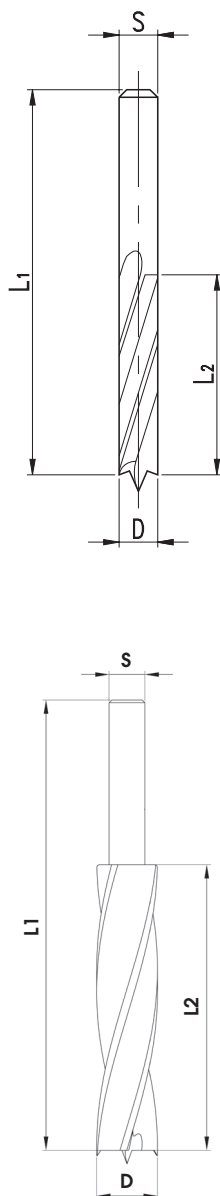


**6385****HW Akustikbohrer - Massiv***TC Acoustic drill - Solid*

- Für die Herstellung von Akustikwänden zur Schalldämmung.  
Mit Spannfläche und Einstellschraube.
- For production of acousticboards for acoustics insulation.  
With clamping flat and adjustment screw.

**VHW-Akustikbohrer Z=1 • Solid TC acoustic drill Z=1****MAN HW**

D	L2	L1	S	Z	PG	Art. Nr. RH	Art. Nr. LH
1,2	6,0	70	10x27	1	02	<b>6385.001.006</b>	<b>6385.001.106</b>
1,5	6,0	70	10x27	1	02	<b>6385.002.006</b>	<b>6385.002.106</b>
2	6,0	70	10x27	1	02	<b>6385.002.206</b>	<b>6385.002.306</b>

**3365****HS Spiralbohrer mit Zentrierspitze- Massiv***HS Drill with center point - Solid*

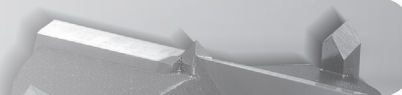
- Zum Bohren von ausrissfreien Sacklöchern. Ausführung mit Zentrierspitze und Vorschneidern.
- For drilling of tear-free holes. Layout with center point and spurs.

**HS-Spiralbohrer Z=2 • HS-Drill Z=2****MAN HS**

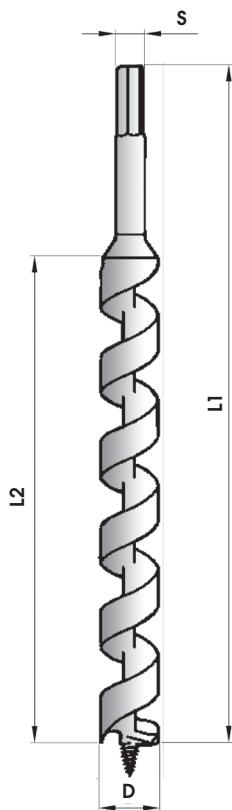
D	L2	L1	S	Z	PG	Art. Nr. RH	Art. Nr. LH
2	24	49	2,0	2	02	<b>3365.002.024</b>	<b>3365.002.124</b>
2,5	30	57	2,5	2	02	<b>3365.003.030</b>	<b>3365.003.130</b>
3	33	61	3,0	2	02	<b>3365.003.033</b>	<b>3365.003.133</b>
3,5	39	70	3,5	2	02	<b>3365.004.039</b>	<b>3365.004.139</b>
4	43	75	4,0	2	02	<b>3365.004.043</b>	<b>3365.004.143</b>
4,5	47	80	4,5	2	02	<b>3365.005.047</b>	<b>3365.005.147</b>
5	52	86	5,0	2	02	<b>3365.005.052</b>	<b>3365.005.152</b>
5,5	57	93	5,5	2	02	<b>3365.006.057</b>	<b>3365.006.157</b>
6	57	93	6,0	2	02	<b>3365.006.257</b>	<b>3365.006.357</b>
6,5	63	100	6,5	2	02	<b>3365.007.063</b>	<b>3365.007.163</b>
7	69	109	7,0	2	02	<b>3365.007.069</b>	<b>3365.007.169</b>
7,5	69	108	7,5	2	02	<b>3365.008.069</b>	<b>3365.008.169</b>
8	75	117	8,0	2	02	<b>3365.008.075</b>	<b>3365.008.175</b>
8,5	75	115	8,5	2	02	<b>3365.009.075</b>	<b>3365.009.175</b>
9	81	125	9,0	2	02	<b>3365.009.081</b>	<b>3365.009.181</b>
9,5	81	125	9,5	2	02	<b>3365.010.081</b>	<b>3365.010.181</b>
10	87	133	10,0	2	02	<b>3365.010.087</b>	<b>3365.010.187</b>
10,5	87	130	10,5	2	02	<b>3365.011.087</b>	<b>3365.011.187</b>
11	94	140	11,0	2	02	<b>3365.011.094</b>	<b>3365.011.194</b>
11,5	94	140	11,5	2	02	<b>3365.012.094</b>	<b>3365.012.194</b>
12	101	150	12,0	2	02	<b>3365.012.101</b>	<b>3365.012.201</b>
13	101	150	13,0	2	02	<b>3365.013.101</b>	<b>3365.013.201</b>
14	108	160	13,0	2	02	<b>3365.014.108</b>	<b>3365.014.208</b>
15	114	168	13,0	2	02	<b>3365.015.114</b>	<b>3365.015.214</b>
16	120	176	13,0	2	02	<b>3365.016.120</b>	<b>3365.016.220</b>
18	130	190	13,0	2	02	<b>3365.018.130</b>	<b>3365.018.230</b>
20	140	210	13,0	2	02	<b>3365.020.140</b>	<b>3365.020.240</b>
<b>Lange Ausführung • Long type</b>							
5	180	250	5,0	2	02	<b>3365.005.180</b>	
6	180	250	6,0	2	02	<b>3365.006.180</b>	
8	180	250	8,0	2	02	<b>3365.008.180</b>	
10	180	250	10,0	2	02	<b>3365.010.180</b>	
12	180	250	12,0	2	02	<b>3365.012.180</b>	
13	180	250	13,0	2	02	<b>3365.013.180</b>	
14	180	250	13,0	2	02	<b>3365.014.180</b>	
16	180	250	13,0	2	02	<b>3365.016.180</b>	

**272****ProChipper®**

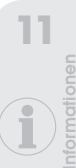
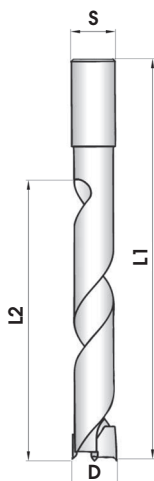
www.pro-lock.de

**3463****WS-Schlangenbohrer Typ Lewis - Massiv**  
WS Drill type Lewis - Solid

- Lewisbohrer mit Gewindezentrierspitze und Vorschneider zum Bohren sehr tiefer Bohrungen.
- Lewis-type drill with thread center point and spur. For drilling very deep holes.

**WS-Lewisbohrer • WS Drill type Lewis****MAN HS**

D	L2	L1	S	Z	PG	Art. Nr. RH
<b>L1 = 230 mm</b>						
4	160	230	3,5	1	02	<b>3463.004.160</b>
6	160	230	5,5	1	02	<b>3463.006.160</b>
8	160	230	7,5	1	02	<b>3463.008.160</b>
10	160	230	6 kt.	1	02	<b>3463.010.160</b>
11	160	230	6 kt.	1	02	<b>3463.011.160</b>
12	160	230	6 kt.	1	02	<b>3463.012.160</b>
14	160	230	6 kt.	1	02	<b>3463.014.160</b>
16	160	230	6 kt.	1	02	<b>3463.016.160</b>
18	160	230	6 kt.	1	02	<b>3463.018.160</b>
20	160	230	6 kt.	1	02	<b>3463.020.160</b>
22	160	230	6 kt.	1	02	<b>3463.022.160</b>
24	160	230	6 kt.	1	02	<b>3463.024.160</b>
26	160	230	6 kt.	1	02	<b>3463.026.160</b>
28	160	230	6 kt.	1	02	<b>3463.028.160</b>
30	160	230	6 kt.	1	02	<b>3463.030.160</b>
32	160	230	6 kt.	1	02	<b>3463.032.160</b>
34	160	230	6 kt.	1	02	<b>3463.034.160</b>
36	160	230	6 kt.	1	02	<b>3463.036.160</b>
38	160	230	6 kt.	1	02	<b>3463.038.160</b>
40	160	230	6 kt.	1	02	<b>3463.040.160</b>
<b>L1 = 460 mm</b>						
6	380	460	5,5	1	02	<b>3463.006.380</b>
8	380	460	7,5	1	02	<b>3463.008.380</b>
10	380	460	6 kt.	1	02	<b>3463.010.380</b>
12	380	460	6 kt.	1	02	<b>3463.012.380</b>
14	380	460	6 kt.	1	02	<b>3463.014.380</b>
16	380	460	6 kt.	1	02	<b>3463.016.380</b>
18	380	460	6 kt.	1	02	<b>3463.018.380</b>
20	380	460	6 kt.	1	02	<b>3463.020.380</b>
22	380	460	6 kt.	1	02	<b>3463.022.380</b>
24	380	460	6 kt.	1	02	<b>3463.024.380</b>
26	380	460	6 kt.	1	02	<b>3463.026.380</b>
28	380	460	6 kt.	1	02	<b>3463.028.380</b>
30	380	460	6 kt.	1	02	<b>3463.030.380</b>
32	380	460	6 kt.	1	02	<b>3463.032.380</b>
34	380	460	6 kt.	1	02	<b>3463.034.380</b>
36	380	460	6 kt.	1	02	<b>3463.036.380</b>
38	380	460	6 kt.	1	02	<b>3463.038.380</b>
40	380	460	6 kt.	1	02	<b>3463.040.380</b>

**8365****HW Tieflochbohrer mit einer Spiralnute - Festbestückt**  
TC Deephole drill with single spiral flute - Tipped

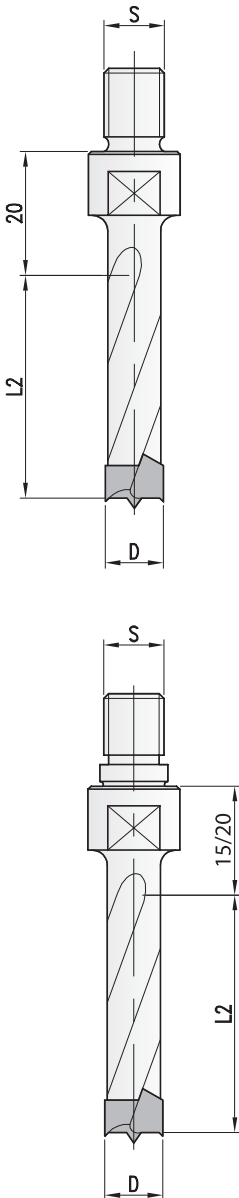
- Zum Bohren sehr tiefer Bohrungen. Hartmetallbestückte Ausführung mit Zentrierspitze und Vorschneidern.
- For drilling very deep holes. Tungsten carbide tipped version with center point and spur.

**HW Tieflochbohrer Z=1 • TC Deephole drill long version Z=1****MAN HS**

D	L2	L1	S	Z	PG	Art. Nr. RH
10	100	150	13	1	02	<b>8365.010.100</b>
12	110	160	13	1	02	<b>8365.012.110</b>
14	130	180	13	1	02	<b>8365.014.130</b>
16	160	200	16	1	02	<b>8365.016.160</b>
18	170	220	16	1	02	<b>8365.018.170</b>
20	170	220	16	1	02	<b>8365.020.170</b>
22	170	220	16	1	02	<b>8365.022.170</b>
24	170	220	16	1	02	<b>8365.024.170</b>



- Zum Bohren von Sacklöchern. Mit Zentrierspitze und Vorschneidergeometrie. Gewindeschaft zur direkten, stabilen Einspannung in die Bohrspindeln.
- For drilling dowel holes. With center-point and spur geometry. Threaded shank for direct mounting in the drilling spindles.
- Gewindeschaft M8 für Nottmeier
- Gewindeschaft M8 mit Paßsitz für SCM
- Gewindeschaft M10 für Tornegge, Ayen, Mayer
- Gewindeschaft M10 mit Paßsitz für Blesse, Weeke, Morbidelli
- Threaded shank M8 for Nottmeier
- Threaded shank M8 with seating for SCM
- Threaded shank M10 for Tornegge, Ayen, Mayer
- Threaded shank M10 with seating for Blesse, Weeke, Morbidelli



- Alle Abmessungen auch aus gehärtetem Werkzeugstahl verfügbar

#### Schaft $\varnothing$ M8 bzw. M10 • Shank $\varnothing$ M8 or M10

MAN HW

D	L2	L1	S	Z	PG	Art. Nr. RH	Art. Nr. LH
<b>L1 = 63 mm (M8)</b>							
5	43	63	M8	2	02	8368.005.043	8368.005.143
6	43	63	M8	2	02	8368.006.043	8368.006.143
8	43	63	M8	2	02	8368.008.043	8368.008.143
10	43	63	M8	2	02	8368.010.043	8368.010.143
12	43	63	M8	2	02	8368.012.043	8368.012.143
14	43	63	M8	2	02	8368.014.043	8368.014.143
16	43	63	M8	2	02	8368.016.043	8368.016.143
<b>L1 = 80 mm (M8)</b>							
5	60	80	M8	2	02	8368.005.060	8368.005.160
6	60	80	M8	2	02	8368.006.060	8368.006.160
8	60	80	M8	2	02	8368.008.060	8368.008.160
10	60	80	M8	2	02	8368.010.060	8368.010.160
12	60	80	M8	2	02	8368.012.060	8368.012.160
14	60	80	M8	2	02	8368.014.060	8368.014.160
16	60	80	M8	2	02	8368.016.060	8368.016.160
<b>L1 = 63 mm (M10)</b>							
5	43	63	M10	2	02	8368.005.243	8368.005.343
6	43	63	M10	2	02	8368.006.243	8368.006.343
8	43	63	M10	2	02	8368.008.243	8368.008.343
10	43	63	M10	2	02	8368.010.243	8368.010.343
12	43	63	M10	2	02	8368.012.243	8368.012.343
14	43	63	M10	2	02	8368.014.243	8368.014.343
16	43	63	M10	2	02	8368.016.243	8368.016.343
<b>L1 = 80 mm (M10)</b>							
5	60	80	M10	2	02	8368.005.260	8368.005.360
6	60	80	M10	2	02	8368.006.260	8368.006.360
8	60	80	M10	2	02	8368.008.260	8368.008.360
10	60	80	M10	2	02	8368.010.260	8368.010.360
12	60	80	M10	2	02	8368.012.260	8368.012.360
14	60	80	M10	2	02	8368.014.260	8368.014.360
16	60	80	M10	2	02	8368.016.260	8368.016.360

#### Schaft $\varnothing$ M8/9 bzw. M10/11 • Shank $\varnothing$ M8/9 or M10/11

MAN HW

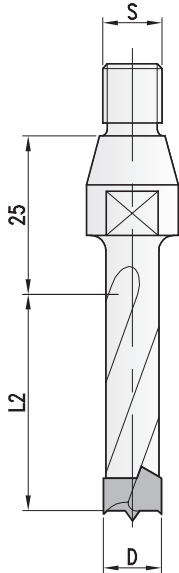
D	L2	L1	S	Z	PG	Art. Nr. RH	Art. Nr. LH
<b>L1 = 63 mm (M8/9)</b>							
5	43	63	M8/9	2	02	8368.005.443	8368.005.543
6	43	63	M8/9	2	02	8368.006.443	8368.006.543
8	43	63	M8/9	2	02	8368.008.443	8368.008.543
10	43	63	M8/9	2	02	8368.010.443	8368.010.543
12	43	63	M8/9	2	02	8368.012.443	8368.012.543
14	43	63	M8/9	2	02	8368.014.443	8368.014.543
16	43	63	M8/9	2	02	8368.016.443	8368.016.543
<b>L1 = 75 mm (M8/9)</b>							
5	60	75	M8/9	2	02	8368.005.460	8368.005.560
6	60	75	M8/9	2	02	8368.006.460	8368.006.560
8	60	75	M8/9	2	02	8368.008.460	8368.008.560
10	60	75	M8/9	2	02	8368.010.460	8368.010.560
12	60	75	M8/9	2	02	8368.012.460	8368.012.560
14	60	75	M8/9	2	02	8368.014.460	8368.014.560
16	60	75	M8/9	2	02	8368.016.460	8368.016.560
<b>L1 = 63 mm (M10/11)</b>							
5	43	63	M10/11	2	02	8368.005.643	8368.005.743
6	43	63	M10/11	2	02	8368.006.643	8368.006.743
8	43	63	M10/11	2	02	8368.008.643	8368.008.743
10	43	63	M10/11	2	02	8368.010.643	8368.010.743
12	43	63	M10/11	2	02	8368.012.643	8368.012.743
14	43	63	M10/11	2	02	8368.014.643	8368.014.743
16	43	63	M10/11	2	02	8368.016.643	8368.016.743
<b>L1 = 75 mm (M10/11)</b>							
5	60	75	M10/11	2	02	8368.005.660	8368.005.760
6	60	75	M10/11	2	02	8368.006.660	8368.006.760
8	60	75	M10/11	2	02	8368.008.660	8368.008.760
10	60	75	M10/11	2	02	8368.010.660	8368.010.760
12	60	75	M10/11	2	02	8368.012.660	8368.012.760
14	60	75	M10/11	2	02	8368.014.660	8368.014.760
16	60	75	M10/11	2	02	8368.016.660	8368.016.760

**8388**

## HW Dübellochbohrer mit Kegel und Gewindeschaft - Festbestückt

TC Dowel drill with cone and threaded shank - Tipped

- Zum Bohren von Sacklöchern. Mit Zentrierspitze und Vorschneidengeometrie. Gewindeschaft M10 mit Kegel für Alberti, Vitap, Busellato.
- For drilling dowel holes. With center-point and spur geometry. Threaded shank M10 with cone for Alberti, Vitap, Busellato.



### Schaft ø M10 mit Kegel • Shank ø M10 with cone

MAN HW

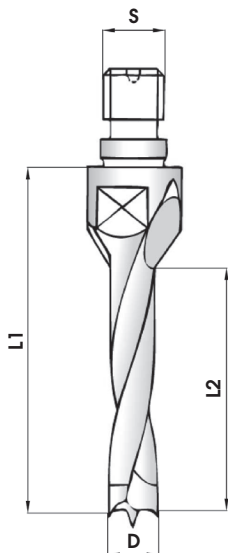
D	L2	L1	S	Z	PG	Art. Nr. RH	Art. Nr. LH
<b>L1 = 56 mm</b>							
5	30	56	M10	2	02	8388.005.030	8388.005.130
6	30	56	M10	2	02	8388.006.030	8388.006.130
8	30	56	M10	2	02	8388.008.030	8388.008.130
10	30	56	M10	2	02	8388.010.030	8388.010.130
12	30	56	M10	2	02	8388.012.030	8388.012.130
14	30	56	M10	2	02	8388.014.030	8388.014.130
16	30	56	M10	2	02	8388.016.030	8388.016.130
<b>L1 = 66 mm</b>							
5	40	66	M10	2	02	8388.005.040	8388.005.140
6	40	66	M10	2	02	8388.006.040	8388.006.140
8	40	66	M10	2	02	8388.008.040	8388.008.140
10	40	66	M10	2	02	8388.010.040	8388.010.140
12	40	66	M10	2	02	8388.012.040	8388.012.140
14	40	66	M10	2	02	8388.014.040	8388.014.140
16	40	66	M10	2	02	8388.016.040	8388.016.140
<b>L1 = 76 mm</b>							
5	50	76	M10	2	02	8388.005.050	8388.005.150
6	50	76	M10	2	02	8388.006.050	8388.006.150
8	50	76	M10	2	02	8388.008.050	8388.008.150
10	50	76	M10	2	02	8388.010.050	8388.010.150
12	50	76	M10	2	02	8388.012.050	8388.012.150
14	50	76	M10	2	02	8388.014.050	8388.014.150
16	50	76	M10	2	02	8388.016.050	8388.016.150

**8398**

## HW Dübellochbohrer mit Senkstufe und Gewindeschaft - Festbestückt

TC Dowel drill with countersink and threaded shank - Tipped

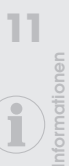
- Zum Bohren von Sacklöchern bei gleichzeitigem Ansenken des Lochrands. Gewindeschaft M10 mit Paßsitz für Biesse, Weeke, Morbidelli.
- For drilling dowel holes and countersinking in one step. Threaded shank M10 with seating for Biesse, Weeke, Morbidelli.



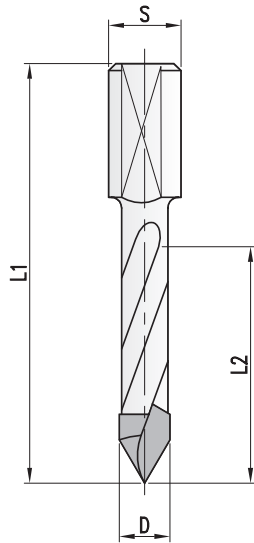
### Schaft ø M10/11 • Shank ø M10/11

MAN HW

D	L2	L1	S	Z	PG	Art. Nr. RH	Art. Nr. LH
<b>L1 = 47 mm</b>							
5	30	47	M10/11	2	02	8398.005.030	8398.005.130
6	30	47	M10/11	2	02	8398.006.030	8398.006.130
8	30	47	M10/11	2	02	8398.008.030	8398.008.130
10	30	47	M10/11	2	02	8398.010.030	8398.010.130
12	30	47	M10/11	2	02	8398.012.030	8398.012.130
14	30	47	M10/11	2	02	8398.014.030	8398.014.130
16	30	47	M10/11	2	02	8398.016.030	8398.016.130
<b>L1 = 57 mm</b>							
5	40	57	M10/11	2	02	8398.005.040	8398.005.140
6	40	57	M10/11	2	02	8398.006.040	8398.006.140
8	40	57	M10/11	2	02	8398.008.040	8398.008.140
10	40	57	M10/11	2	02	8398.010.040	8398.010.140
12	40	57	M10/11	2	02	8398.012.040	8398.012.140
14	40	57	M10/11	2	02	8398.014.040	8398.014.140
16	40	57	M10/11	2	02	8398.016.040	8398.016.140
<b>L1 = 67 mm</b>							
5	50	67	M10/11	2	02	8398.005.050	8398.005.150
6	50	67	M10/11	2	02	8398.006.050	8398.006.150
8	50	67	M10/11	2	02	8398.008.050	8398.008.150
10	50	67	M10/11	2	02	8398.010.050	8398.010.150
12	50	67	M10/11	2	02	8398.012.050	8398.012.150
14	50	67	M10/11	2	02	8398.014.050	8398.014.150
16	50	67	M10/11	2	02	8398.016.050	8398.016.150



- Zum Bohren ausrissfreier Durchgangslöcher. Gefaster Dachformanschlift für bestmögliche Lochrandqualität auf der Austrittsseite.
- For drilling of tear-free through holes. Bevelled V-point ground for maximum quality on hole exit side.


**Schaft  $\varnothing$  8 mm • Shank  $\varnothing$  8 mm**
**MAN HW**

D	L2	L1	S	Z	PG	Art. Nr. RH	Art. Nr. LH
<b>L1 = 55,5 mm</b>							
5	30	55,5	8x20	2	02	<b>8353.005.030</b>	<b>8353.005.130</b>
6	30	55,5	8x20	2	02	<b>8353.006.030</b>	<b>8353.006.130</b>
8	30	55,5	8x20	2	02	<b>8353.008.030</b>	<b>8353.008.130</b>
10	30	55,5	8x20	2	02	<b>8353.010.030</b>	<b>8353.010.130</b>
12	30	55,5	8x20	2	02	<b>8353.012.030</b>	<b>8353.012.130</b>
<b>L1 = 67 mm</b>							
5	40	67	8x20	2	02	<b>8353.005.040</b>	<b>8353.005.140</b>
6	40	67	8x20	2	02	<b>8353.006.040</b>	<b>8353.006.140</b>
7	40	67	8x20	2	02	<b>8353.007.040</b>	<b>8353.007.140</b>
8	40	67	8x20	2	02	<b>8353.008.040</b>	<b>8353.008.140</b>
10	40	67	8x20	2	02	<b>8353.010.040</b>	<b>8353.010.140</b>
12	40	67	8x20	2	02	<b>8353.012.040</b>	<b>8353.012.140</b>

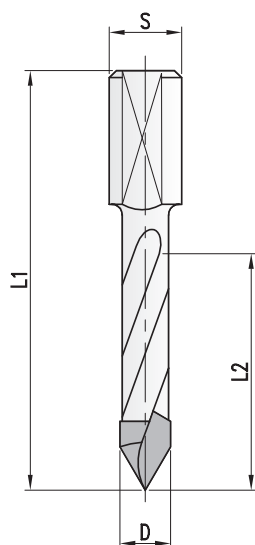
**Schaft  $\varnothing$  10 mm • Shank  $\varnothing$  10 mm**
**MAN HW**

D	L2	L1	S	Z	PG	Art. Nr. RH	Art. Nr. LH
<b>L1 = 57,5 mm</b>							
5	27	57,5	10x27	2	02	<b>8353.005.027</b>	<b>8353.005.127</b>
6	27	57,5	10x27	2	02	<b>8353.006.027</b>	<b>8353.006.127</b>
7	27	57,5	10x27	2	02	<b>8353.007.027</b>	<b>8353.007.127</b>
8	27	57,5	10x27	2	02	<b>8353.008.027</b>	<b>8353.008.127</b>
10	27	57,5	10x27	2	02	<b>8353.010.027</b>	<b>8353.010.127</b>
12	27	57,5	10x27	2	02	<b>8353.012.027</b>	<b>8353.012.127</b>
<b>L1 = 70 mm</b>							
5	35	70	10x30	2	02	<b>8353.005.035</b>	<b>8353.005.135</b>
6	35	70	10x30	2	02	<b>8353.006.035</b>	<b>8353.006.135</b>
7	35	70	10x30	2	02	<b>8353.007.035</b>	<b>8353.007.135</b>
8	35	70	10x30	2	02	<b>8353.008.035</b>	<b>8353.008.135</b>
10	35	70	10x30	2	02	<b>8353.010.035</b>	<b>8353.010.135</b>
12	35	70	10x30	2	02	<b>8353.012.035</b>	<b>8353.012.135</b>
<b>L1 = 77 mm</b>							
5	44	77	10x30	2	02	<b>8353.005.044</b>	<b>8353.005.144</b>
6	44	77	10x30	2	02	<b>8353.006.044</b>	<b>8353.006.144</b>
7	44	77	10x30	2	02	<b>8353.007.044</b>	<b>8353.007.144</b>
8	44	77	10x30	2	02	<b>8353.008.044</b>	<b>8353.008.144</b>
10	44	77	10x30	2	02	<b>8353.010.044</b>	<b>8353.010.144</b>
12	44	77	10x30	2	02	<b>8353.012.044</b>	<b>8353.012.144</b>
<b>L1 = 85 mm</b>							
5	45	85	10x35	2	02	<b>8353.005.045</b>	<b>8353.005.145</b>
6	45	85	10x35	2	02	<b>8353.006.045</b>	<b>8353.006.145</b>
8	45	85	10x35	2	02	<b>8353.008.045</b>	<b>8353.008.145</b>
10	45	85	10x35	2	02	<b>8353.010.045</b>	<b>8353.010.145</b>
12	45	85	10x35	2	02	<b>8353.012.045</b>	<b>8353.012.145</b>
<b>L1 = 115 mm</b>							
5	65	115	10x35	2	02	<b>8353.005.065</b>	<b>8353.005.165</b>
6	65	115	10x35	2	02	<b>8353.006.065</b>	<b>8353.006.165</b>
8	65	115	10x35	2	02	<b>8353.008.065</b>	<b>8353.008.165</b>
10	65	115	10x35	2	02	<b>8353.010.065</b>	<b>8353.010.165</b>
12	65	115	10x35	2	02	<b>8353.012.065</b>	<b>8353.012.165</b>

**8353**

## HW Durchgangslochbohrer mit Rückenführung - Festbestückt

### TC Through-hole drill with back guide - Tipped



- Zum Bohren ausrissfreier Durchgangslöcher. Gefaster Dachformanschliff für bestmögliche Lochrandqualität auf der Austrittsseite. Kombinierbar mit Aufstecksenker.
- For drilling of tear-free through holes. Bevelled V-point ground for maximum quality on hole exit side. Can be combined with loose countersink.

#### Schaft ø 10 mm mit Rückenführung • Shank ø 10 mm with back guide

**MAN HW**

D	L2	L1	S	Z	PG	Art. Nr. RH	Art. Nr. LH
---	----	----	---	---	----	-------------	-------------

#### L1 = 57,5 mm

5	27	57,5	10x20	2	02	<b>8353.105.027</b>	<b>8353.105.127</b>
6	27	57,5	10x20	2	02	<b>8353.106.027</b>	<b>8353.106.127</b>
7	27	57,5	10x20	2	02	<b>8353.107.027</b>	<b>8353.107.127</b>
8	27	57,5	10x20	2	02	<b>8353.108.027</b>	<b>8353.108.127</b>
10	27	57,5	10x20	2	02	<b>8353.110.027</b>	<b>8353.110.127</b>
12	27	57,5	10x20	2	02	<b>8353.112.027</b>	<b>8353.112.127</b>

#### L1 = 70 mm

5	35	70	10x20	2	02	<b>8353.105.035</b>	<b>8353.105.135</b>
6	35	70	10x20	2	02	<b>8353.106.035</b>	<b>8353.106.135</b>
7	35	70	10x20	2	02	<b>8353.107.035</b>	<b>8353.107.135</b>
8	35	70	10x20	2	02	<b>8353.108.035</b>	<b>8353.108.135</b>
10	35	70	10x20	2	02	<b>8353.110.035</b>	<b>8353.110.135</b>
12	35	70	10x20	2	02	<b>8353.112.035</b>	<b>8353.112.135</b>

#### Ersatzteile • Spare parts

	Dim.	PG	Art. Nr.
Einstellschraube • Adjusting Screw	M5x10	02	<b>705.103</b>
SS-Einstellschraube • SS-Adjusting Screw	M5x17	02	<b>705.180</b>

01



Sägen

02



Zerspanen

03



Hobeln/Fräsen

04



Profilfräsen

05



Nur- und Federfräsen

06



Oberfräsen

07



Bohren

08



PKD-Werkzeuge

09



Spannen

10



Ersatzteile

11

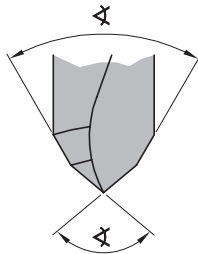
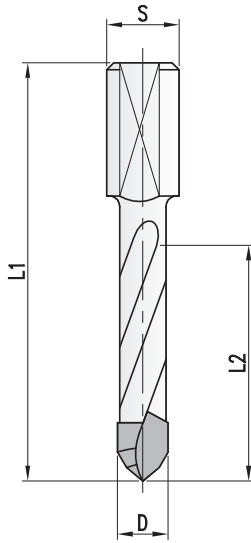


Informationen

**8333**

## HW Durchgangslochbohrer "Super Plus" - Festbestückt

TC Through-hole drill "Super Plus" - Tipped



- Zum Bohren ausrissfreier Durchgangslöcher. Gefaster Dachformanschliff für bestmögliche Lochrandqualität auf der Austrittsseite. Doppelfase-Anschliff für verbesserte Lochrandqualität beim Bohren spröder Deckschichten. Hohe Standzeiten durch Micrograin-HM Bestückung.
- For drilling of tear-free through holes. Bevelled V-point ground for maximum quality on hole exit side. Double bevelled inverted V-Point ground for better finishing of fragile coated materials. Increased tool life with micrograin TC head.

### Schaft ø 10 mm • Shank ø 10 mm

MAN HW

D	L2	L1	S	Z	PG	Art. Nr. RH	Art. Nr. LH
<b>L1= 57,5 mm</b>							
5	33	57,5	10x27	2	02	<b>8333.005.033</b>	<b>8333.005.133</b>
6	33	57,5	10x27	2	02	<b>8333.006.033</b>	<b>8333.006.133</b>
8	33	57,5	10x27	2	02	<b>8333.008.033</b>	<b>8333.008.133</b>
10	33	57,5	10x27	2	02	<b>8333.010.033</b>	<b>8333.010.133</b>
12	33	57,5	10x27	2	02	<b>8333.012.033</b>	<b>8333.012.133</b>
<b>L1= 70 mm</b>							
5	35	70	10x30	2	02	<b>8333.005.035</b>	<b>8333.005.135</b>
6	35	70	10x30	2	02	<b>8333.006.035</b>	<b>8333.006.135</b>
8	35	70	10x30	2	02	<b>8333.008.035</b>	<b>8333.008.135</b>
10	35	70	10x30	2	02	<b>8333.010.035</b>	<b>8333.010.135</b>
12	35	70	10x30	2	02	<b>8333.012.035</b>	<b>8333.012.135</b>

### Ersatzteile • Spare parts

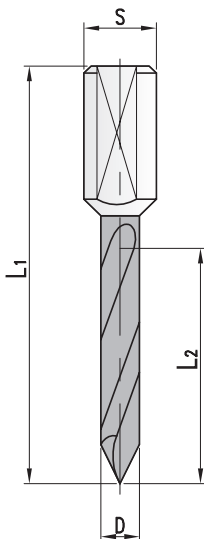
	Dim.	PG	Art. Nr.
Einstellschraube • Adjusting Screw	M5x10	02	<b>705.103</b>
SS-Einstellschraube • SS-Adjusting Screw	M5x17	02	<b>705.180</b>

**6383**

## HW Durchgangslochbohrer - Massiv

TC Through-hole drill - Solid

- Zum Bohren ausrissfreier Durchgangslöcher. Gefaster Dachformanschliff für bestmögliche Lochrandqualität auf der Austrittsseite.
- For drilling of tear-free through holes. Bevelled V-point ground for maximum quality on hole exit side.



### Schaft ø 10 mm • Shank ø 10 mm

MAN HW

D	L2	L1	S	Z	PG	Art. Nr. RH	Art. Nr. LH
<b>L1= 57,5 mm</b>							
3	27	57,5	10x24	2	02	<b>6383.003.027</b>	<b>6383.003.127</b>
4	27	57,5	10x24	2	02	<b>6383.004.027</b>	<b>6383.004.127</b>
5	27	57,5	10x24	2	02	<b>6383.005.027</b>	<b>6383.005.127</b>
6	27	57,5	10x24	2	02	<b>6383.006.027</b>	<b>6383.006.127</b>
8	27	57,5	10x24	2	02	<b>6383.008.027</b>	<b>6383.008.127</b>
10	27	57,5	10x24	2	02	<b>6383.010.027</b>	<b>6383.010.127</b>
<b>L1= 70 mm</b>							
4	35	70	10x24	2	02	<b>6383.004.035</b>	<b>6383.004.135</b>
5	35	70	10x24	2	02	<b>6383.005.035</b>	<b>6383.005.135</b>
6	35	70	10x24	2	02	<b>6383.006.035</b>	<b>6383.006.135</b>
8	35	70	10x24	2	02	<b>6383.008.035</b>	<b>6383.008.135</b>
10	35	70	10x24	2	02	<b>6383.010.035</b>	<b>6383.010.135</b>

### Ersatzteile • Spare parts

	Dim.	PG	Art. Nr.
Einstellschraube • Adjusting Screw	M5x10	02	<b>705.103</b>
SS-Einstellschraube • SS-Adjusting Screw	M5x17	02	<b>705.180</b>

**278****ProChipper®**

www.pro-lock.de

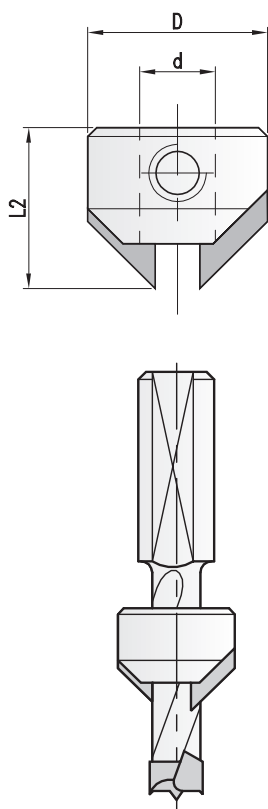


**8850**

## HW Aufstecksenker 45° - Festbestückt

TC Loose countersink 45° - Tipped

- Zur Befestigung an der Spirale am Bohrer mit Rückenführung.
- To clamp onto the spiral at drills with back-guide.



### Für Bohrer mit Rückenführung • For drills with back-guide

**MAN HW**

d	D	L2	Z	PG	Art. Nr. RH	Art. Nr. LH
4	16	16,5	2	02	<b>8850.016.004</b>	<b>8850.016.104</b>
5	16	16,5	2	02	<b>8850.016.005</b>	<b>8850.016.105</b>
6	16	16,5	2	02	<b>8850.016.006</b>	<b>8850.016.106</b>
7	16	16,5	2	02	<b>8850.016.007</b>	<b>8850.016.107</b>
8	18	16,5	2	02	<b>8850.018.008</b>	<b>8850.018.108</b>
9	18	16,5	2	02	<b>8850.018.009</b>	<b>8850.018.109</b>
10	20	16,5	2	02	<b>8850.020.010</b>	<b>8850.020.110</b>
11	20	16,5	2	02	<b>8850.020.011</b>	<b>8850.020.111</b>
12	20	16,5	2	02	<b>8850.020.012</b>	<b>8850.020.112</b>

### Ersatzteile • Spare parts

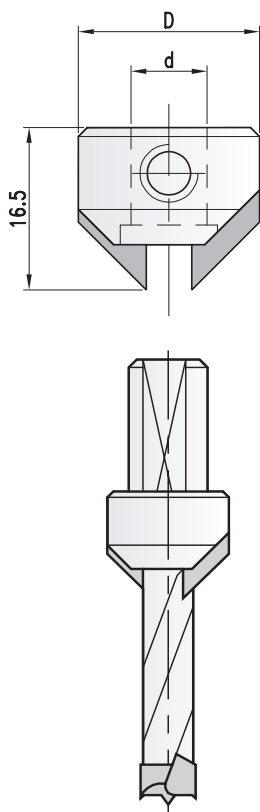
	Dim.	PG	Art. Nr.
Gewindestift • Screw	M5x5	02	<b>705.102</b>
Sechskantschlüssel • Wrench	SW2,5	02	<b>706.152</b>

**8870**

## HW Aufstecksenker 45° - Festbestückt

TC Loose countersink 45° - Tipped

- Zur Befestigung am Schaft
- Clamping on shank



### Für Befestigung am Schaft • To clamp on shank

**MAN HW**

d	D	Ø	Z	PG	Art. Nr. RH	Art. Nr. LH	
10	20	16,5	5-10	2	02	<b>8870.020.010</b>	<b>8870.020.110</b>
10	22	16,5	11-12	2	02	<b>8870.022.010</b>	<b>8870.022.110</b>

Ø - für Bohrer- Nenndurchmesser. • Ø - for boring bit diameter

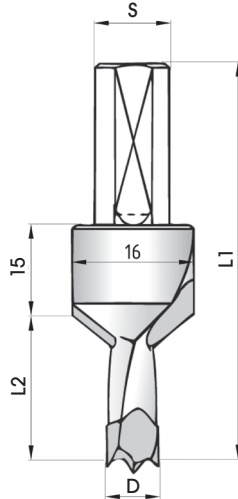
### Ersatzteile • Spare parts

	Dim.	PG	Art. Nr.
Gewindestift • Screw	M5x5	02	<b>705.102</b>
Sechskantschlüssel • Wrench	SW2,5	02	<b>706.152</b>

- 01 Sägen
- 02 Zerspanen
- 03 Hobeln/Fräsen
- 04 Profillfräsen
- 05 Nut- und Federfräsen
- 06 Oberfräsen
- 07 Bohren
- 08 PKD-Werkzeuge
- 09 Spannen
- 10 Ersatzteile
- 11 Informationen

**8235****HW Bohrsenker für Sacklöcher - Festbestückt***TC doweldrill with countersink - Tipped*

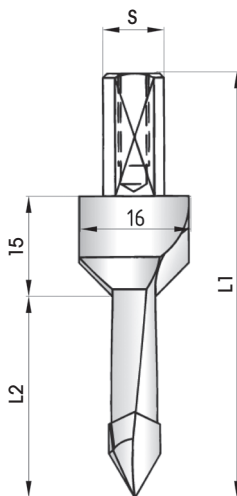
- Zum Bohren von Sacklöchern bei gleichzeitigem Ansenken des Lochrands. Einteilige Ausführung.
- *For drilling dowel holes and countersinking in one step. One-piece version.*

**Schaft ø 10 mm • Shank ø 10 mm****MAN HW**

D	L2	L1	S	PG	Art. Nr. RH
5	20	70	10	02	<b>8235.005.020</b>
5	25	70	10	02	<b>8235.005.025</b>
5	30	70	10	02	<b>8235.005.030</b>
6	20	70	10	02	<b>8235.006.020</b>
6	25	70	10	02	<b>8235.006.025</b>
6	30	70	10	02	<b>8235.006.030</b>
8	20	70	10	02	<b>8235.008.020</b>
8	25	70	10	02	<b>8235.008.025</b>
8	30	70	10	02	<b>8235.008.030</b>
10	20	70	10	02	<b>8235.010.020</b>
10	25	70	10	02	<b>8235.010.025</b>
10	30	70	10	02	<b>8235.010.030</b>
12	20	70	10	02	<b>8235.012.020</b>
12	25	70	10	02	<b>8235.012.025</b>
12	30	70	10	02	<b>8235.012.030</b>
14	20	70	10	02	<b>8235.014.020</b>
14	25	70	10	02	<b>8235.014.025</b>
14	30	70	10	02	<b>8235.014.030</b>
16	20	70	10	02	<b>8235.016.020</b>
16	25	70	10	02	<b>8235.016.025</b>
16	30	70	10	02	<b>8235.016.030</b>

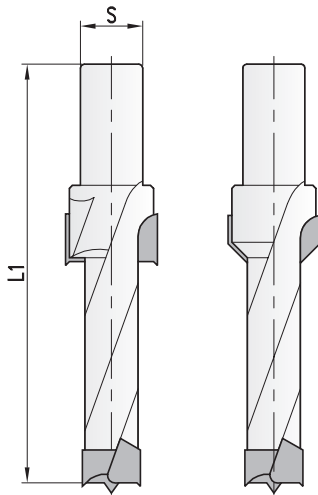
**8275****HW Bohrsenker für Durchgangslöcher***TC through-hole drill with countersink*

- Zum Durchbohren bei gleichzeitigem Ansenken des Lochrands. Einteilige Ausführung.
- *For through hole drilling and countersinking in one step. One-piece version.*

**Schaft ø 10 mm • Shank ø 10 mm****MAN HW**

D	L2	L1	S	PG	Art. Nr. RH
5	20	70	10	02	<b>8275.005.020</b>
5	25	70	10	02	<b>8275.005.025</b>
5	30	70	10	02	<b>8275.005.030</b>
6	20	70	10	02	<b>8275.006.020</b>
6	25	70	10	02	<b>8275.006.025</b>
6	30	70	10	02	<b>8275.006.030</b>
8	20	70	10	02	<b>8275.008.020</b>
8	25	70	10	02	<b>8275.008.025</b>
8	30	70	10	02	<b>8275.008.030</b>
10	20	70	10	02	<b>8275.010.020</b>
10	25	70	10	02	<b>8275.010.025</b>
10	30	70	10	02	<b>8275.010.030</b>
12	20	70	10	02	<b>8275.012.020</b>
12	25	70	10	02	<b>8275.012.025</b>
12	30	70	10	02	<b>8275.012.030</b>
14	20	70	10	02	<b>8275.014.020</b>
14	25	70	10	02	<b>8275.014.025</b>
14	30	70	10	02	<b>8275.014.030</b>
16	20	70	10	02	<b>8275.016.020</b>
16	25	70	10	02	<b>8275.016.025</b>
16	30	70	10	02	<b>8275.016.030</b>

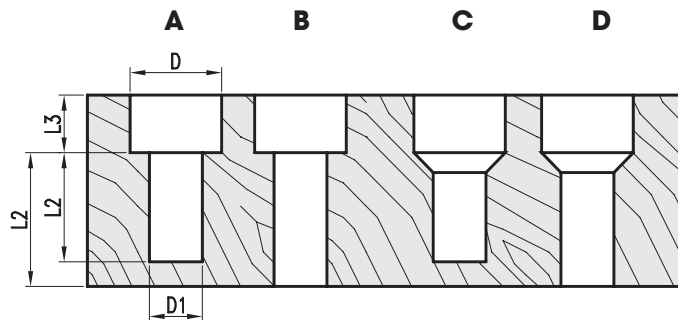


**8113****HW/HS Stufenbohrer in Anfertigung - Festbestückt**  
TC/HS Solid counterbore special design - Tipped**Sonderanfertigung • Special design****MAN HW HS**

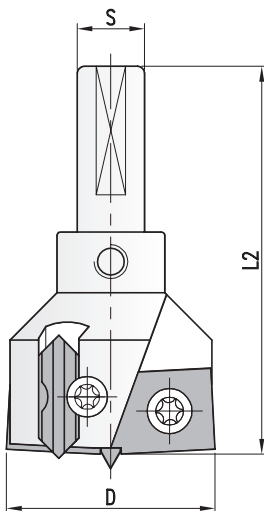
D	L1	S	PG	Art. Nr.
3-30	50-130	•	02	<b>8113.003.050</b>

- Auf Anfrage
- Bestellangaben: Ausführung (A-D), Maßangaben, gewünschter Schneidstoff
- Under request.
- When ordering please state rotation, different dimensions according to the drawing and type of work.

## Ausführung der Stufenbohrung • Type of work

**4163****HW Zylinderkopfbohrer - Wechselmesser**  
TC Hinge boring bit - Reversible knife

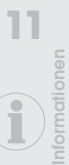
- Zum Bohren von Beschlag- und Topfbandbohrungen. Vorschneider, Räumer und Zentrierspitze als Wechselmesser ausgeführt.
- For drilling hinge holes. Spurs, raker and center point replaceable.

**Z=2 V=2 Schaft ø 10 • Z=2 V=2 Shank ø 10****MAN HW**

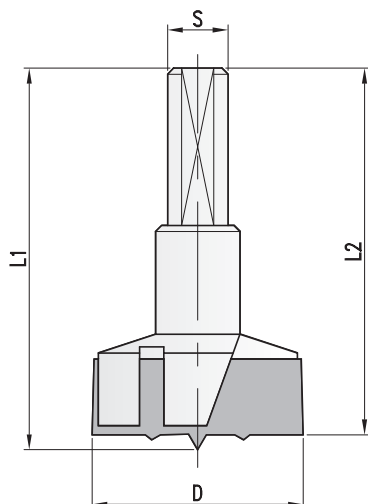
D	L2	L1	S	Z	V	PG	Art. Nr. RH	Art. Nr. LH
<b>L1 = 57,5 mm</b>								
25	55,5	57,5	10x26	2	2	02	<b>4163.025.058</b>	<b>4163.025.158</b>
26	55,5	57,5	10x26	2	2	02	<b>4163.026.058</b>	<b>4163.026.158</b>
30	55,5	57,5	10x26	2	2	02	<b>4163.030.058</b>	<b>4163.030.158</b>
35	55,5	57,5	10x26	2	2	02	<b>4163.035.058</b>	<b>4163.035.158</b>
<b>L1 = 70 mm</b>								
25	55,5	70	10x26	2	2	02	<b>4163.025.070</b>	<b>4163.025.170</b>
26	55,5	70	10x26	2	2	02	<b>4163.026.070</b>	<b>4163.026.170</b>
30	55,5	70	10x26	2	2	02	<b>4163.030.070</b>	<b>4163.030.170</b>
35	55,5	70	10x26	2	2	02	<b>4163.035.070</b>	<b>4163.035.170</b>

**Wechselmesser/Ersatzteile • Reversible knives/Spare parts**

	D	Dim.	PG	Art. Nr.
Wechselmesser • Reversible knife	25	10,5x12x1,5	02	<b>750.200</b>
	26	11x12x1,5	02	<b>750.209</b>
	30	13x12x1,5	02	<b>750.202</b>
	35	15,7x12x1,5	02	<b>750.203</b>
Schraube • Screw		M3,5x5	02	<b>705.352</b>
		M3,5x6,5	02	<b>705.350</b>
Vorschneider • Spur		18x6x3,5	02	<b>795.102</b>
Schraube • Screw		M3,5x6	02	<b>705.312.06</b>
Zentrierspitze • Center point		Ø3x33,5	02	<b>795.101</b>
Gewindestift • Screw		M6x6	02	<b>705.583</b>
Einstellschraube • Adjusting Screw		M5x10	02	<b>705.103</b>
Sechskantschlüssel • T Wrench		SW3	02	<b>706.153</b>
Torx Schlüssel • Torx wrench		T15	02	<b>706.302</b>



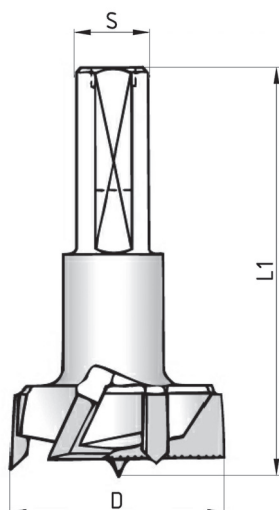
- Zum Bohren von Beschlag- und Topfbandbohrungen. Ausführung mit zwei Räumern, zwei Vorschneidern und Zentrierspitze.
- For drilling hinge holes. Version with two rakers, two spurs and center point.


**Schaft  $\varnothing$  10 mm • Shank  $\varnothing$  10 mm**
**MAN HW**

D	L2	L1	S	Z	V	PG	Art. Nr. RH	Art. Nr. LH
<b>L1 = 57,5 mm</b>								
8	55,5	57,5	10x26	2	2	02	<b>8163.008.056</b>	<b>8163.008.156</b>
10	55,5	57,5	10x26	2	2	02	<b>8163.010.056</b>	<b>8163.010.156</b>
12	55,5	57,5	10x26	2	2	02	<b>8163.012.056</b>	<b>8163.012.156</b>
15	55,5	57,5	10x26	2	2	02	<b>8163.015.056</b>	<b>8163.015.156</b>
16	55,5	57,5	10x26	2	2	02	<b>8163.016.056</b>	<b>8163.016.156</b>
17	55,5	57,5	10x26	2	2	02	<b>8163.017.056</b>	<b>8163.017.156</b>
18	55,5	57,5	10x26	2	2	02	<b>8163.018.056</b>	<b>8163.018.156</b>
19	55,5	57,5	10x26	2	2	02	<b>8163.019.056</b>	<b>8163.019.156</b>
20	55,5	57,5	10x26	2	2	02	<b>8163.020.056</b>	<b>8163.020.156</b>
22	55,5	57,5	10x26	2	2	02	<b>8163.022.056</b>	<b>8163.022.156</b>
23	55,5	57,5	10x26	2	2	02	<b>8163.023.056</b>	<b>8163.023.156</b>
24	55,5	57,5	10x26	2	2	02	<b>8163.024.056</b>	<b>8163.024.156</b>
25	55,5	57,5	10x26	2	2	02	<b>8163.025.056</b>	<b>8163.025.156</b>
26	55,5	57,5	10x26	2	2	02	<b>8163.026.056</b>	<b>8163.026.156</b>
28	55,5	57,5	10x26	2	2	02	<b>8163.028.056</b>	<b>8163.028.156</b>
30	55,5	57,5	10x26	2	2	02	<b>8163.030.056</b>	<b>8163.030.156</b>
32	55,5	57,5	10x26	2	2	02	<b>8163.032.056</b>	<b>8163.032.156</b>
35	55,5	57,5	10x26	2	2	02	<b>8163.035.056</b>	<b>8163.035.156</b>
38	55,5	57,5	10x26	2	2	02	<b>8163.038.056</b>	<b>8163.038.156</b>
40	55,5	57,5	10x26	2	2	02	<b>8163.040.056</b>	<b>8163.040.156</b>
42	55,5	57,5	10x26	2	2	02	<b>8163.042.056</b>	<b>8163.042.156</b>
50	55,5	57,5	10x26	2	2	02	<b>8163.050.056</b>	<b>8163.050.156</b>
60	55,5	57,5	10x26	2	2	02	<b>8163.060.056</b>	<b>8163.060.156</b>
<b>L1 = 70 mm</b>								
15	68,0	70	10x40	2	2	02	<b>8163.015.068</b>	<b>8163.015.168</b>
16	68,0	70	10x40	2	2	02	<b>8163.016.068</b>	<b>8163.016.168</b>
18	68,0	70	10x40	2	2	02	<b>8163.018.068</b>	<b>8163.018.168</b>
20	68,0	70	10x40	2	2	02	<b>8163.020.068</b>	<b>8163.020.168</b>
22	68,0	70	10x40	2	2	02	<b>8163.022.068</b>	<b>8163.022.168</b>
24	68,0	70	10x40	2	2	02	<b>8163.024.068</b>	<b>8163.024.168</b>
25	68,0	70	10x40	2	2	02	<b>8163.025.068</b>	<b>8163.025.168</b>
26	68,0	70	10x40	2	2	02	<b>8163.026.068</b>	<b>8163.026.168</b>
28	68,0	70	10x40	2	2	02	<b>8163.028.068</b>	<b>8163.028.168</b>
30	68,0	70	10x40	2	2	02	<b>8163.030.068</b>	<b>8163.030.168</b>
35	68,0	70	10x40	2	2	02	<b>8163.035.068</b>	<b>8163.035.168</b>
40	68,0	70	10x40	2	2	02	<b>8163.040.068</b>	<b>8163.040.168</b>
50	68,0	70	10x40	2	2	02	<b>8163.050.068</b>	<b>8163.050.168</b>
60	68,0	70	10x40	2	2	02	<b>8163.060.068</b>	<b>8163.060.168</b>
<b>L1 = 77 mm</b>								
15	75,0	77	10x40	2	2	02	<b>8163.015.075</b>	<b>8163.015.175</b>
16	75,0	77	10x40	2	2	02	<b>8163.016.075</b>	<b>8163.016.175</b>
18	75,0	77	10x40	2	2	02	<b>8163.018.075</b>	<b>8163.018.175</b>
20	75,0	77	10x40	2	2	02	<b>8163.020.075</b>	<b>8163.020.175</b>
22	75,0	77	10x40	2	2	02	<b>8163.022.075</b>	<b>8163.022.175</b>
24	75,0	77	10x40	2	2	02	<b>8163.024.075</b>	<b>8163.024.175</b>
25	75,0	77	10x40	2	2	02	<b>8163.025.075</b>	<b>8163.025.175</b>
26	75,0	77	10x40	2	2	02	<b>8163.026.075</b>	<b>8163.026.175</b>
28	75,0	77	10x40	2	2	02	<b>8163.028.075</b>	<b>8163.028.175</b>
30	75,0	77	10x40	2	2	02	<b>8163.030.075</b>	<b>8163.030.175</b>
32	75,0	77	10x40	2	2	02	<b>8163.032.068</b>	<b>8163.032.168</b>
35	75,0	77	10x40	2	2	02	<b>8163.035.075</b>	<b>8163.035.175</b>
38	75,0	77	10x40	2	2	02	<b>8163.038.075</b>	<b>8163.038.175</b>
40	75,0	77	10x40	2	2	02	<b>8163.040.075</b>	<b>8163.040.175</b>

**Ersatzteile • Spare parts**

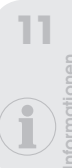
	Dim.	PG	Art. Nr.
Einstellschraube • Adjusting Screw	M5x10	02	<b>705.103</b>
SS-Einstellschraube • SS-Adjusting Screw	M5x17	02	<b>705.180</b>



- Zum Bohren von Beschlag- und Topfbandbohrungen. Ausführung mit zwei Räumern, zwei Vorschneidern und Zentrierspitze. Räumern mit Spanbrechernuten geschliffen für verbesserte Spanabfuhr und verringerte Vorspaltung.
- For drilling hinge holes. Version with two rakers, two spurs and center point. Rakers ground with chipbreakers for better chipremovement and better finishing.

**Schaft ø 10 mm • Shank ø 10 mm**
**MAN HW**

D	L2	L1	S	Z	V	PG	Art. Nr. RH	Art. Nr. LH
<b>L1 = 57,5 mm</b>								
15	55,5	57,5	10x26	2	2	02	<b>8263.015.056</b>	<b>8263.015.156</b>
16	55,5	57,5	10x26	2	2	02	<b>8263.016.056</b>	<b>8263.016.156</b>
18	55,5	57,5	10x26	2	2	02	<b>8263.018.056</b>	<b>8263.018.156</b>
20	55,5	57,5	10x26	2	2	02	<b>8263.020.056</b>	<b>8263.020.156</b>
22	55,5	57,5	10x26	2	2	02	<b>8263.022.056</b>	<b>8263.022.156</b>
24	55,5	57,5	10x26	2	2	02	<b>8263.024.056</b>	<b>8263.024.156</b>
25	55,5	57,5	10x26	2	2	02	<b>8263.025.056</b>	<b>8263.025.156</b>
26	55,5	57,5	10x26	2	2	02	<b>8263.026.056</b>	<b>8263.026.156</b>
28	55,5	57,5	10x26	2	2	02	<b>8263.028.056</b>	<b>8263.028.156</b>
30	55,5	57,5	10x26	2	2	02	<b>8263.030.056</b>	<b>8263.030.156</b>
32	55,5	57,5	10x26	2	2	02	<b>8263.032.056</b>	<b>8263.032.156</b>
35	55,5	57,5	10x26	2	2	02	<b>8263.035.056</b>	<b>8263.035.156</b>
38	55,5	57,5	10x26	2	2	02	<b>8263.038.056</b>	<b>8263.038.156</b>
40	55,5	57,5	10x26	2	2	02	<b>8263.040.056</b>	<b>8263.040.156</b>
50	55,5	57,5	10x26	2	2	02	<b>8263.050.056</b>	<b>8263.050.156</b>
60	55,5	57,5	10x26	2	2	02	<b>8263.060.056</b>	<b>8263.060.156</b>
<b>L1 = 70 mm</b>								
15	68,0	70	10x40	2	2	02	<b>8263.015.068</b>	<b>8263.015.168</b>
16	68,0	70	10x40	2	2	02	<b>8263.016.068</b>	<b>8263.016.168</b>
18	68,0	70	10x40	2	2	02	<b>8263.018.068</b>	<b>8263.018.168</b>
20	68,0	70	10x40	2	2	02	<b>8263.020.068</b>	<b>8263.020.168</b>
22	68,0	70	10x40	2	2	02	<b>8263.022.068</b>	<b>8263.022.168</b>
24	68,0	70	10x40	2	2	02	<b>8263.024.068</b>	<b>8263.024.168</b>
25	68,0	70	10x40	2	2	02	<b>8263.025.068</b>	<b>8263.025.168</b>
26	68,0	70	10x40	2	2	02	<b>8263.026.068</b>	<b>8263.026.168</b>
28	68,0	70	10x40	2	2	02	<b>8263.028.068</b>	<b>8263.028.168</b>
30	68,0	70	10x40	2	2	02	<b>8263.030.068</b>	<b>8263.030.168</b>
32	68,0	70	10x40	2	2	02	<b>8263.032.068</b>	<b>8263.032.168</b>
35	68,0	70	10x40	2	2	02	<b>8263.035.068</b>	<b>8263.035.168</b>
38	68,0	70	10x40	2	2	02	<b>8263.038.068</b>	<b>8263.038.168</b>
40	68,0	70	10x40	2	2	02	<b>8263.040.068</b>	<b>8263.040.168</b>





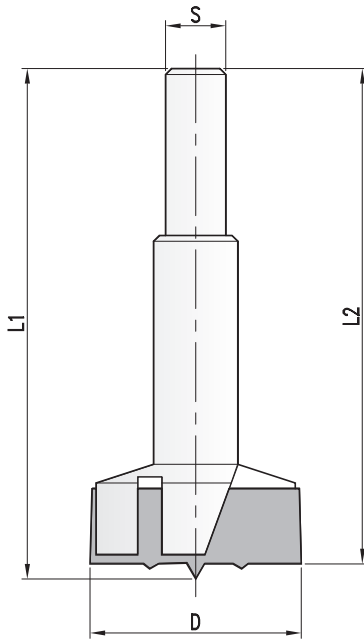
**8163**  
**8165**

**HW Zylinderkopfbohrer - Festbestückt**  
*TC Hinge boring bit - Tipped*



**MAN HW**

- Zum Bohren von Beschlag- und Topfbandbohrungen. Ausführung mit zwei Räumern, zwei Vorschneidern und Zentrierspitze.
- *For drilling hinge holes. Version with two rakers, two spurs and center point.*



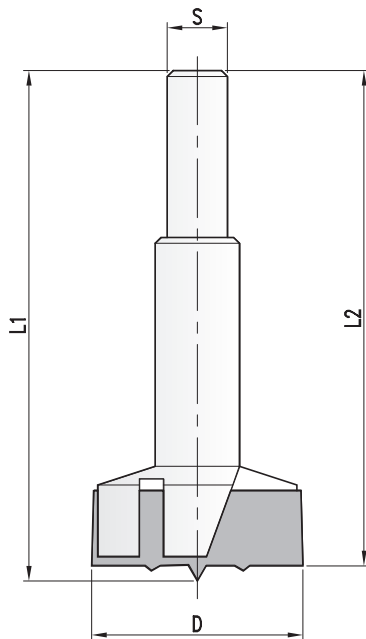
- Lange Ausführung  
Ohne Spannfläche und Einstellschraube
- *Long type*  
*Without clamping flat and adjusting screw*

**Schaft ø 10, 13, 16, 20 mm • Shank ø 10, 13, 16, 20 mm**

D	L2	L1	S	Z	V	PG	Art. Nr. RH
<b>L1 = 92 mm</b>							
8	90	92	10x30	2	2	02	<b>8163.008.090</b>
9	90	92	10x30	2	2	02	<b>8163.009.090</b>
10	90	92	10x30	2	2	02	<b>8163.010.090</b>
11	90	92	10x30	2	2	02	<b>8163.011.090</b>
12	90	92	10x30	2	2	02	<b>8163.012.090</b>
13	90	92	10x30	2	2	02	<b>8163.013.090</b>
14	90	92	10x30	2	2	02	<b>8163.014.090</b>
15	90	92	10x30	2	2	02	<b>8163.015.090</b>
16	90	92	10x30	2	2	02	<b>8163.016.090</b>
18	90	92	10x30	2	2	02	<b>8163.017.090</b>
17	90	92	10x30	2	2	02	<b>8163.018.090</b>
19	90	92	10x30	2	2	02	<b>8163.019.090</b>
20	90	92	10x30	2	2	02	<b>8163.020.090</b>
21	90	92	10x30	2	2	02	<b>8163.021.090</b>
22	90	92	10x30	2	2	02	<b>8163.022.090</b>
23	90	92	10x30	2	2	02	<b>8163.023.090</b>
24	90	92	10x30	2	2	02	<b>8163.024.090</b>
25	90	92	10x30	2	2	02	<b>8163.025.090</b>
26	90	92	10x30	2	2	02	<b>8163.026.090</b>
27	90	92	10x30	2	2	02	<b>8163.027.090</b>
28	90	92	10x30	2	2	02	<b>8163.028.090</b>
29	90	92	10x30	2	2	02	<b>8163.029.090</b>
30	90	92	10x30	2	2	02	<b>8163.030.090</b>
31	90	92	10x30	2	2	02	<b>8163.031.090</b>
32	90	92	10x30	2	2	02	<b>8163.032.090</b>
33	90	92	10x30	2	2	02	<b>8163.033.090</b>
34	90	92	10x30	2	2	02	<b>8163.034.090</b>
35	90	92	10x30	2	2	02	<b>8163.035.090</b>
36	90	92	10x30	2	2	02	<b>8163.036.090</b>
37	90	92	10x30	2	2	02	<b>8163.037.090</b>
38	90	92	10x30	2	2	02	<b>8163.038.090</b>
39	90	92	10x30	2	2	02	<b>8163.039.090</b>
40	90	92	10x30	2	2	02	<b>8163.040.090</b>
41	90	92	10x30	2	2	02	<b>8163.041.090</b>
42	90	92	10x30	2	2	02	<b>8163.042.090</b>
43	90	92	10x30	2	2	02	<b>8163.043.090</b>
44	90	92	10x30	2	2	02	<b>8163.044.090</b>
45	90	92	10x30	2	2	02	<b>8163.045.090</b>
46	90	92	10x30	2	2	02	<b>8163.046.090</b>
47	90	92	10x30	2	2	02	<b>8163.047.090</b>
48	90	92	10x30	2	2	02	<b>8163.048.090</b>
49	90	92	10x30	2	2	02	<b>8163.049.090</b>
50	90	92	10x30	2	2	02	<b>8163.050.090</b>
51	90	92	10x30	2	2	02	<b>8163.051.090</b>
52	90	92	10x30	2	2	02	<b>8163.052.090</b>
53	90	92	10x30	2	2	02	<b>8163.053.090</b>
54	90	92	10x30	2	2	02	<b>8163.054.090</b>
55	90	92	10x30	2	2	02	<b>8163.055.090</b>
56	90	92	10x30	2	2	02	<b>8163.056.090</b>
57	90	92	10x30	2	2	02	<b>8163.057.090</b>
58	90	92	10x30	2	2	02	<b>8163.058.090</b>
59	90	92	10x30	2	2	02	<b>8163.059.090</b>
60	90	92	10x30	2	2	02	<b>8163.060.090</b>
<b>L1 = 122 mm</b>							
50	120	122	16x50	2	2	02	<b>8165.050.120</b>
55	120	122	16x50	2	2	02	<b>8165.055.120</b>
60	120	122	16x50	2	2	02	<b>8165.060.120</b>



- Zum Bohren von Beschlag- und Topfbandbohrungen. Ausführung mit zwei Räumern, zwei Vorschneidern und Zentrierspitze.
- For drilling hinge holes. Version with two rakers, two spurs and center point.



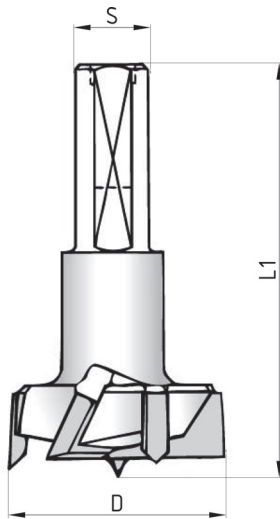
- Lange Ausführung  
Ohne Spannfläche und Einstellschraube
- Long type  
Without clamping flat and adjusting screw

Schaft  $\varnothing$  13, 16, 20 mm • Shank  $\varnothing$  13, 16, 20 mm

MAN HW

D	L2	L1	S	Z	V	PG	Art. Nr. RH
<b>L1 = 140 mm</b>							
10	138	140	13x50	2	2	02	<b>8165.010.138</b>
12	138	140	13x50	2	2	02	<b>8165.012.138</b>
14	138	140	13x50	2	2	02	<b>8165.014.138</b>
15	138	140	13x50	2	2	02	<b>8165.015.138</b>
16	138	140	13x50	2	2	02	<b>8165.016.138</b>
18	138	140	13x50	2	2	02	<b>8165.018.138</b>
20	138	140	13x50	2	2	02	<b>8165.020.138</b>
22	138	140	13x50	2	2	02	<b>8165.022.138</b>
24	138	140	13x50	2	2	02	<b>8165.024.138</b>
25	138	140	13x50	2	2	02	<b>8165.025.138</b>
26	138	140	13x50	2	2	02	<b>8165.026.138</b>
28	138	140	13x50	2	2	02	<b>8165.028.138</b>
30	138	140	13x50	2	2	02	<b>8165.030.138</b>
32	138	140	16x50	2	2	02	<b>8165.032.138</b>
34	138	140	16x50	2	2	02	<b>8165.034.138</b>
35	138	140	16x50	2	2	02	<b>8165.035.138</b>
36	138	140	16x50	2	2	02	<b>8165.036.138</b>
38	138	140	16x50	2	2	02	<b>8165.038.138</b>
40	138	140	16x50	2	2	02	<b>8165.040.138</b>
42	138	140	16x50	2	2	02	<b>8165.042.138</b>
44	138	140	16x50	2	2	02	<b>8165.044.138</b>
45	138	140	16x50	2	2	02	<b>8165.045.138</b>
46	138	140	16x50	2	2	02	<b>8165.046.138</b>
48	138	140	16x50	2	2	02	<b>8165.048.138</b>
50	138	140	16x50	2	2	02	<b>8165.050.138</b>
52	138	140	16x50	2	2	02	<b>8165.052.138</b>
54	138	140	16x50	2	2	02	<b>8165.054.138</b>
55	138	140	16x50	2	2	02	<b>8165.055.138</b>
56	138	140	16x50	2	2	02	<b>8165.056.138</b>
58	138	140	16x50	2	2	02	<b>8165.058.138</b>
60	138	140	16x50	2	2	02	<b>8165.060.138</b>
62	138	140	16x50	2	2	02	<b>8165.062.138</b>
63	138	140	16x50	2	2	02	<b>8165.063.138</b>
64	138	140	16x50	2	2	02	<b>8165.064.138</b>
65	138	140	16x50	2	2	02	<b>8165.065.138</b>
68	138	140	16x50	2	2	02	<b>8165.068.138</b>
70	138	140	16x50	2	2	02	<b>8165.070.138</b>
72	138	140	20x50	2	2	02	<b>8165.072.138</b>
75	138	140	20x50	2	2	02	<b>8165.075.138</b>
78	138	140	20x50	2	2	02	<b>8165.078.138</b>
80	138	140	20x50	2	2	02	<b>8165.080.138</b>
85	138	140	20x50	2	2	02	<b>8165.085.138</b>
90	138	140	20x50	2	2	02	<b>8165.090.138</b>
95	138	140	20x50	2	2	02	<b>8165.095.138</b>
100	138	140	20x50	2	2	02	<b>8165.100.138</b>
105	138	140	20x50	2	2	02	<b>8165.105.138</b>
110	138	140	20x50	2	2	02	<b>8165.110.138</b>
115	138	140	20x50	2	2	02	<b>8165.115.138</b>
120	138	140	20x50	2	2	02	<b>8165.120.138</b>
130	138	140	20x50	2	2	02	<b>8165.130.138</b>
140	138	140	20x50	2	2	02	<b>8165.140.138</b>



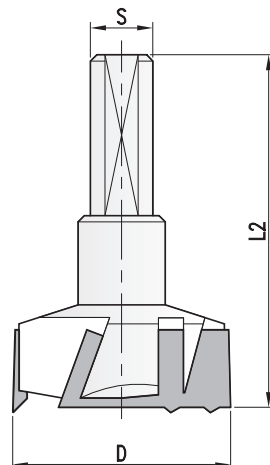
**8173****HW Zylinderkopfbohrer Z3+V3 - Festbestückt***TC Hinge boring bit Z3+V3 - Tipped*

- Zum Bohren von Beschlag- und Topfbandbohrungen. Ausführung mit drei Räubern, drei Vorschneidern und Zentrierspitze.
- For drilling hinge holes. Version with three rakers, three spurs and center point.

**Schaft ø 10 mm • Shank ø 10 mm****MAN HW**

D	L2	L1	S	Z	V	PG	Art. Nr. RH	Art. Nr. LH
<b>L1 = 57,5 mm</b>								
18	55,5	57,5	10x26	3	3	02	<b>8173.018.056</b>	<b>8173.018.156</b>
20	55,5	57,5	10x26	3	3	02	<b>8173.020.056</b>	<b>8173.020.156</b>
25	55,5	57,5	10x26	3	3	02	<b>8173.025.056</b>	<b>8173.025.156</b>
26	55,5	57,5	10x26	3	3	02	<b>8173.026.056</b>	<b>8173.026.156</b>
30	55,5	57,5	10x26	3	3	02	<b>8173.030.056</b>	<b>8173.030.156</b>
35	55,5	57,5	10x26	3	3	02	<b>8173.035.056</b>	<b>8173.035.156</b>
38	55,5	57,5	10x26	3	3	02	<b>8173.038.056</b>	<b>8173.038.156</b>
40	55,5	57,5	10x26	3	3	02	<b>8173.040.056</b>	<b>8173.040.156</b>
50	55,5	57,5	10x26	3	3	02	<b>8173.050.056</b>	<b>8173.050.156</b>

- 3-Schneider für erhöhte Bohrleistung
- 3-lipped for higher drill performance

**8183****HW Zylinderkopfbohrer, verkürzte Zentrierspitze - Festbestückt***TC Hinge boring bit, reduced centering point - Tipped*

- Zum Bohren von Beschlag- und Topfbandbohrungen. Ausführung mit drei Räubern, drei Vorschneidern mit verkürzter Zentrierspitze.
- For drilling hinge holes. Version with three rakers, three spurs with reduced center point.

**Schaft ø 10 mm • Shank ø 10 mm****MAN HW**

D	L2	S	Z	V	PG	Art. Nr. RH	Art. Nr. LH
25	55,5	10x26	3	3	02	<b>8183.025.056</b>	<b>8183.025.156</b>
30	55,5	10x26	3	3	02	<b>8183.030.056</b>	<b>8183.030.156</b>
35	55,5	10x26	3	3	02	<b>8183.035.056</b>	<b>8183.035.156</b>

**Ersatzteile • Spare parts**

	Dim.	PG	Art. Nr.
Einstellschraube • Adjusting Screw	M5x10	02	<b>705.103</b>
SS-Einstellschraube • SS-Adjusting Screw	M5x17	02	<b>705.180</b>

- Geeignet für Bohrtiefen, bis nahe an die untere Deckschicht. 3-Schneider für erhöhte Bohrleistung.
- Reduced center point, allowing boring depths close to the bottom-side laminate. 3-lipped for higher drill performance.

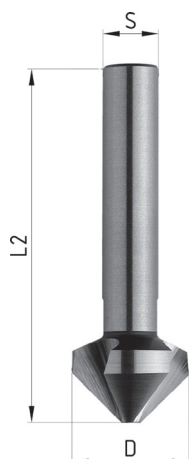
**286****ProChipper®**

www.pro-lock.de

**3479**

## HSS-Senker - Massiv

### HSS-Counter sinks - Solid



- Zum nachträglichen Ansenken von Bohrungen. Senker 90°, Z=3.
- For countersinking bores. Countersink 90°, Z=3.

HSS Senker • HSS Countersinks						MAN	HW
D	L2	S	Z	PG	Art. Nr.		
12,4	56	8	3	02	<b>3479.012.056</b>		
16,5	60	10	3	02	<b>3479.017.060</b>		
20,5	63	10	3	02	<b>3479.021.063</b>		
25	67	10	3	02	<b>3479.025.067</b>		
30	71	12	3	02	<b>3479.030.071</b>		
40	71	12	3	02	<b>3479.040.071</b>		

**3459**

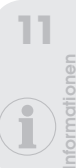
## HSS-Querlochsinker - Massiv

### HSS-Crosshole sinks - Solid



- Zum nachträglichen Ansenken von Bohrungen. Querlochsinker für sauberes und ratterfreies Schnittbild. Insbesondere für harte Werkstoffe wie HPL und NE-Metalle.
- For countersinking bores. Crosshole sinker for clean and chatter-free cut appearance. Specially for hardmaterials like HPL and NE metals.

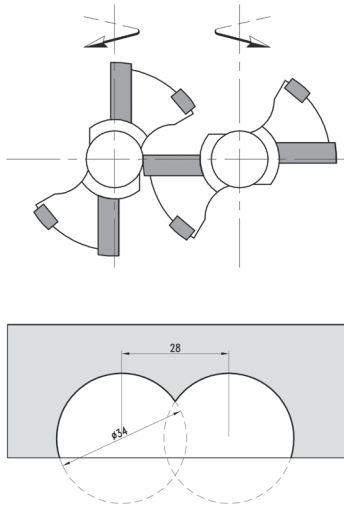
HSS Senker • HSS Countersinks						MAN	HW
D	L2	S	Z	PG	Art. Nr.		
21	65	10	1	02	<b>3459.021.065</b>		
27,5	85	12	1	02	<b>3459.028.085</b>		
35	102	15	1	02	<b>3459.035.102</b>		



**8273**

## HW Doppel Topfbandbohrer, System MACO TREND - Festbestückt

TC Double head hinge boringbit, system MACO TREND - Tipped



- Zum Bohren von Doppelbeschlag- und Topfbandbohrungen.  
Ausführung mit zwei Räumern, zwei Vorschneidern und Zentrierspitze.  
Zum Einbauen von Doppel-Topfbandbeschlägen und Scherenlagern DT.  
Mit Spannfläche und Einstellschraube
- For drilling double hinge holes. Version with two rakers, two spurs and center point.  
For boring of double head hinges in window constructions.  
With clamping flat and adjustment screw.

**Schaft ø 10 mm für L-R-Betrieb mit Lochabstand 28mm**  
**Shank ø 10 mm for L-R-drilling with holedistance 28mm**

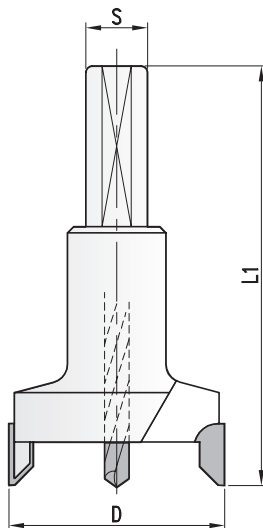
MAN HW

D	L1	S	Z	V	PG	Art. Nr. RH	Art. Nr. LH
34	57,5	10x26	2	2	02	<b>8273.034.058</b>	<b>8273.034.158</b>

**8193**

## HW Zylinderkopfbohrer für Aluminiumprofile - Festbestückt

TC Hinge boring bit for aluminium profiles - Tipped



- Zum Bohren von Beschlagbohrungen in Aluminiumprofile. Ausführung mit drei Vorschneidern.
- For drilling hinge holes into aluminiumprofiles. Version with three spurs.

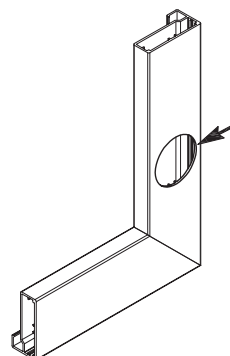
**Schaft ø 10 mm • Shank ø 10 mm**

MAN HW

D	L1	S	Z	PG	Art. Nr.
26	70	10x26	2	02	<b>8193.026.070</b>
35	70	10x26	2	02	<b>8193.035.070</b>

### Ersatzteile • Spare parts

	Dim.	PG	Art. Nr.
Einstellschraube • Adjusting Screw	M5x10	02	<b>705.103</b>
Zentrierspitze • Center point		02	<b>A201.004.130.04</b>
Gewindestift • Screw	M5x5	02	<b>705.102</b>

**288**

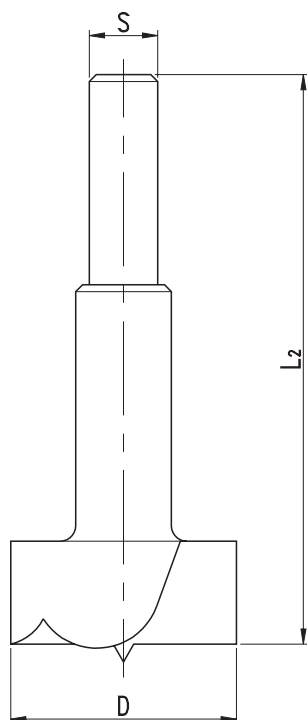
ProChipper®

www.pro-lock.de



**3465****SP Forstnerbohrer - Massiv***SP Forstner bit - Solid*

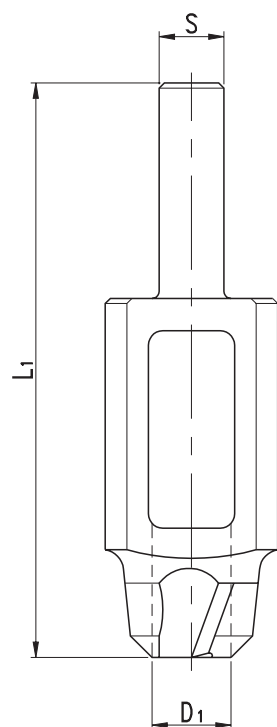
- Zylinderkopfbohrer mit scharfen kreisförmigen Vorschnidern.  
Besonders geeignet für Weichhölzer.
- Forstner bit with sharp circular spurs. Especially for use in softwoods.



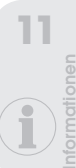
Schaft ø 13, 16 mm • Shank ø 13, 16 mm						MAN	SP
D	L2	S	Z	V	PG	Art. Nr.	
10	92	8x28	2	2	02	<b>3465.010.092</b>	
12	92	8x28	2	2	02	<b>3465.012.092</b>	
14	92	8x28	2	2	02	<b>3465.014.092</b>	
15	92	8x28	2	2	02	<b>3465.015.092</b>	
16	92	8x28	2	2	02	<b>3465.016.092</b>	
18	92	8x28	2	2	02	<b>3465.018.092</b>	
20	92	8x28	2	2	02	<b>3465.020.092</b>	
22	92	8x28	2	2	02	<b>3465.022.092</b>	
24	92	8x28	2	2	02	<b>3465.024.092</b>	
25	92	8x28	2	2	02	<b>3465.025.092</b>	
26	92	8x28	2	2	02	<b>3465.026.092</b>	
28	92	8x28	2	2	02	<b>3465.028.092</b>	
30	92	8x28	2	2	02	<b>3465.030.092</b>	
32	92	8x28	2	2	02	<b>3465.032.092</b>	
34	92	8x28	2	2	02	<b>3465.034.092</b>	
35	92	10x28	2	2	02	<b>3465.035.092</b>	
36	92	10x28	2	2	02	<b>3465.036.092</b>	
38	92	10x28	2	2	02	<b>3465.038.092</b>	
40	92	10x28	2	2	02	<b>3465.040.092</b>	
45	92	10x28	2	2	02	<b>3465.045.092</b>	
50	92	10x28	2	2	02	<b>3465.050.092</b>	

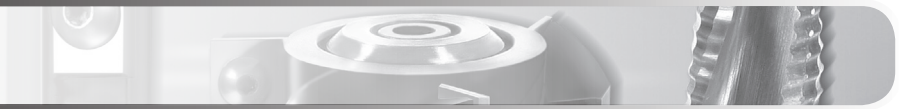
**3495****WS Scheibenschneider - Massiv***WS Plug cutter - Solid*

- Scheibenschneider zur Herstellung von Holzscheiben wie Astlochdübel.  
Besonders geeignet für Weichhölzer.
- Plug cutter for producing of plugs for knot repair. Especially for use in softwoods.



Schaft ø 13, 16 mm • Shank ø 13, 16 mm					MAN	WS
D1	L1	S	Z	PG	Art. Nr.	
10	140	13x50	4	02	<b>3495.010.140</b>	
12	140	13x50	4	02	<b>3495.012.140</b>	
15	140	13x50	4	02	<b>3495.015.140</b>	
20	140	13x50	4	02	<b>3495.020.140</b>	
25	140	13x50	5	02	<b>3495.025.140</b>	
30	140	13x50	5	02	<b>3495.030.140</b>	
35	140	16x50	5	02	<b>3495.035.160</b>	
40	140	16x50	6	02	<b>3495.040.160</b>	
45	140	16x50	6	02	<b>3495.045.160</b>	
50	140	16x50	6	02	<b>3495.050.160</b>	







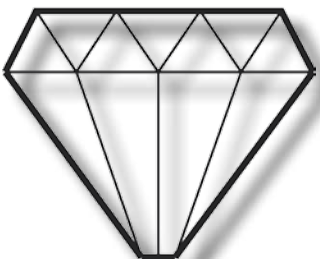
08



PKD-Werkzeuge

**Diamant-Werkzeuge**

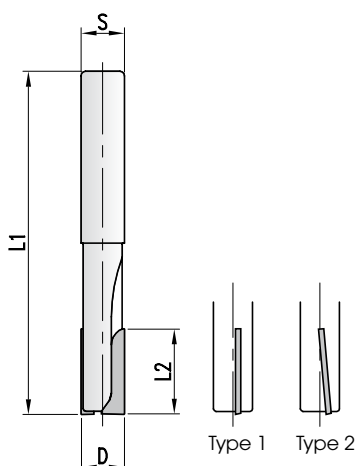
*Diamond-Tools*



**ProChipper<sup>®</sup>**



tooling systems

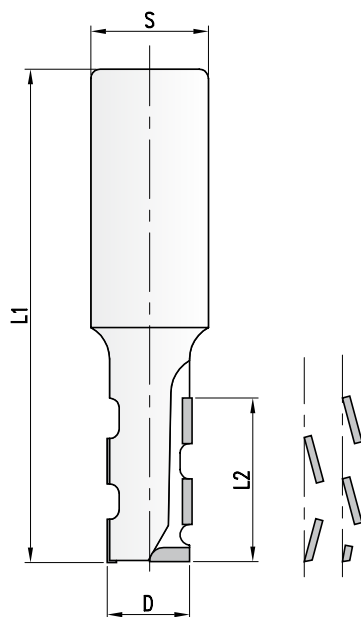


- DP-Oberfräser zum Nuten oder Formatieren von KU-, Sandwich-, Alu- oder Holzwerkstoffplatten. Vollhartmetallträger mit DP-Schneiden bestückt. Geradschneidende Ausführung (Typ 1), oder mit einseitigem Achswinkel (Typ 2). Zum Einbohren geeignet. Oberfräser zum Formatieren und Nuten mit absatzfreiem Schnitt. Normalen Verschleiß vorausgesetzt ca. 2-3 Mal nachschärfbar.
- PCD Router cutter for sizing and grooving of Plastic-, Sandwich-, Alu- or article boards. Solid carbide tool body tipped with PCD-knives. Layout with straight knives (Type 1), or with axial angle (Type 2). Suitable for axial plunging. Router cutter for sizing and grooving with continuous cutting edge. Resharpenable 2-3 times with normal wear.

### DP Schafffräser mit VHM-Träger • PCD Router cutter with solid t.c. body

MEC DP

D	L2	L1	S	Z	PG	Art. Nr. RH
<b>DP = 3 mm</b>						
<b>Type 1</b>						
4	10	60	4x30	1	02	<b>7435.004.010</b>
5	10	60	5x30	1	02	<b>7435.005.010</b>
6	10	60	6x30	2	02	<b>7435.006.010</b>
	15	60	6x30	2	02	<b>7435.006.015</b>
8	15	70	8x30	2	02	<b>7435.008.015</b>
10	20	70	10x30	2	02	<b>7435.010.020</b>
	25	70	10x30	2	02	<b>7435.010.025</b>
<b>Type 2</b>						
6	10	60	6x30	2	02	<b>7435.006.110</b>
8	15	80	8x30	2	02	<b>7435.008.115</b>
10	20	80	10x30	2	02	<b>7435.010.120</b>



- DP-Oberfräser zum Nuten oder Formatieren von Holzwerkstoffplatten. Für beidseitig ausriffsfreie Schnittkanten. Spiralförmige Schneidenanordnung mit wechselseitigen Achswinkeln und HW-Einbohrschneide. Zum Einbohren geeignet. Normalen Verschleiß vorausgesetzt ca. 2-3 Mal nachschärfbar.
- PCD Router cutter for sizing and grooving of particle boards. For tear-free cut edges on both sides. Spiral cutting edges arrangement with alternate shear angles and tungsten carbide plunging tip. Suitable for axial plunging. Resharpenable 2-3 times with normal wear.

### Eco DP Schafffräser Z=1 • Eco PCD Router cutter Z=1

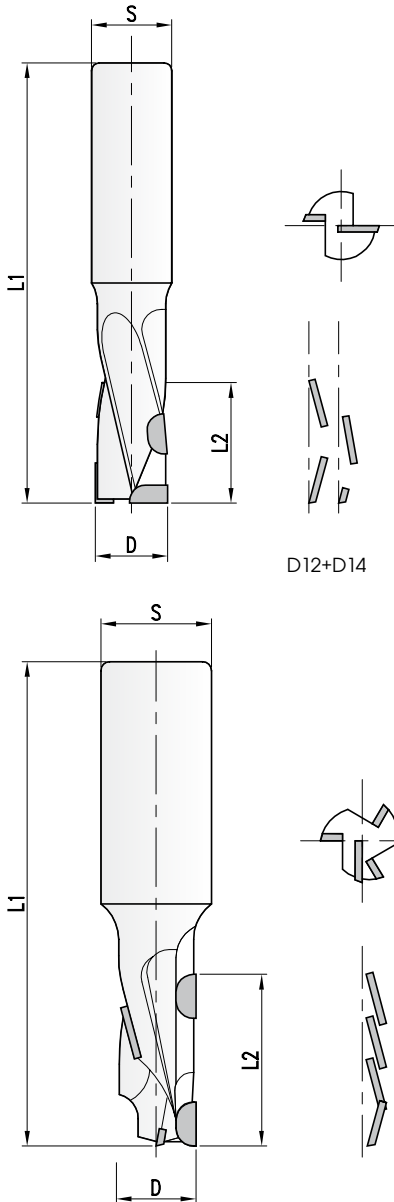
MEC DP

D	L2	L1	S	Z	PG	Art. Nr. RH	Art. Nr. LH
<b>DP = 3 mm</b>							
10	25	75	12x40	1+1	02	<b>7735.010.025</b>	
12	25	75	12x40	1+1	02	<b>7735.012.025</b>	
16	25	85	16x45	1+1	02	<b>7735.016.025</b>	
	35	95	16x45	1+1	02	<b>7735.016.035</b>	<b>7735.016.135</b>
18	35	95	16x45	1+1	02	<b>7735.018.035</b>	<b>7735.018.135</b>
	35	105	20x55	1+1	02	<b>7735.018.235</b>	<b>7735.018.335</b>
	35	105	25x55	1+1	02	<b>7735.018.435</b>	<b>7735.018.535</b>
	43	100	16x45	1+1	02	<b>7735.018.043</b>	
	43	110	20x55	1+1	02	<b>7735.018.143</b>	
	43	110	25x55	1+1	02	<b>7735.018.243</b>	<b>7735.018.343</b>
20	35	105	20x55	1+1	02	<b>7735.020.035</b>	
	35	105	25x55	1+1	02	<b>7735.020.135</b>	
	43	110	20x55	1+1	02	<b>7735.020.043</b>	
	43	110	25x55	1+1	02	<b>7735.020.143</b>	
	52	110	20x55	1+1	02	<b>7735.020.052</b>	
	52	110	25x55	1+1	02	<b>7735.020.152</b>	

### Eco DP Schafffräser Z=2 • Eco PCD Router cutter Z=2

MEC DP

D	L2	L1	S	Z	PG	Art. Nr. RH
<b>DP = 3 mm</b>						
20	35	110	20x55	2+1	02	<b>7735.020.235</b>
	35	110	25x55	2+1	02	<b>7735.020.335</b>
	43	110	20x55	2+1	02	<b>7735.020.243</b>
	43	110	25x55	2+1	02	<b>7735.020.343</b>
	52	110	20x55	2+1	02	<b>7735.020.252</b>
	52	110	25x55	2+1	02	<b>7735.020.352</b>

**7775****DP Schafffräser - Festbestückt**  
PCD Router cutter - Tipped

- DP-Oberfräser zum Nuten oder Formatieren von Holzwerkstoffplatten. Für beidseitig ausrissfreie Schnittkanten. Spiralförmige Schneidanordnung mit wechselseitigen Achswinkeln und HW-Einbohrschneide. Zum Einbohren geeignet. Normalen Verschleiß vorausgesetzt ca. 4-6 Mal nachschärfbar.
- PCD Router cutter for sizing and grooving of particle boards. For tear-free cut edges on both sides. Spiral cutting edges arrangement with alternate shear angles and tungsten carbide plunging tip. Suitable for axial plunging. Resharpenable 4-6 times with normal wear.

DP Schafffräser mit großer Nachschärfzone Z=1 • PCD Router cutter with large regrinding area Z=1							MEC	DP
D	L2	L1	S	Z	PG	Art. Nr. RH	Art. Nr. LH	
<b>DP = 4 mm</b>								
12	26	90	16x50	1+1	02	<b>7775.012.026</b>		
14	26	90	16x50	1+1	02	<b>7775.014.026</b>		
16	26	90	16x50	1+1	02	<b>7775.016.026</b>		
	35	100	16x50	1+1	02	<b>7775.016.035</b>		
18	26	95	20x55	1+1	02	<b>7775.018.026</b>	<b>7775.018.126</b>	
	26	95	25x55	1+1	02	<b>7775.018.226</b>		
	35	105	20x55	1+1	02	<b>7775.018.035</b>	<b>7775.018.135</b>	
	35	105	25x55	1+1	02	<b>7775.018.235</b>		
	43	110	20x55	1+1	02	<b>7775.018.043</b>	<b>7775.018.143</b>	
	43	110	25x55	1+1	02	<b>7775.018.243</b>		
20	35	105	20x55	1+1	02	<b>7775.020.035</b>		
	35	105	25x55	1+1	02	<b>7775.020.135</b>		
	43	110	20x55	1+1	02	<b>7775.020.043</b>		
	43	110	25x55	1+1	02	<b>7775.020.143</b>		
	52	120	20x55	1+1	02	<b>7775.020.052</b>		
	52	120	25x55	1+1	02	<b>7775.020.152</b>		

n : 18000 - 36000 RPM

- **Vorschubbereich Z=2+1: 6-20 m/min**
- **Feedrates Z=2+1: 6-20 m/min**
- Große Nachschärfzone
- Large regrinding area

**7705****DP Hochleistungs-Schafffräser "Super Finish" - Festbestückt**  
PCD Router cutter "Super finish" - Tipped

- DP-Schafffräser "Superfinish" zum Formatieren von Holzwerkstoffplatten. Ausführung mit Z=4+2+4 für sehr hohe Vorschübe. Große wechselseitige Achswinkel für beidseitig ausrissfreie Kanten an Ober- und Unterseite. Jeweils 4 Schneiden im Bereich der Deckschicht und 2 Schneiden innen (Mittellage). Nicht zum Einbohren geeignet. Normalen Verschleiß vorausgesetzt ca. 8-10 Mal nachschärfbar.
- PCD Router cutter "SuperFinish" for sizing of particle boards. For tear-free cut edges on both sides. Layout with Z=4+2+4 for very feed speeds. 4 knives in the area of coatings and 2 knives in central position. Spiral cutting edges arrangement with large alternate shear angles for tear-free cut edges on both sides. Not for axial plunging. Resharpenable 8-10 times with normal wear.

"SuperFinish" DP Schafffräser Z=4+2+4 • "SuperFinish" PCD Router cutter Z=4+2+4							MEC	DP
D	L2	L1	S	Z	PG	Art. Nr. RH		
<b>DP = 5 mm</b>								
50	28	90	25	4+2+4	02	<b>7705.050.028</b>		
50	48	110	25	4+2+4	02	<b>7705.050.048</b>		

01



02



03



04



05



06



07



08



09



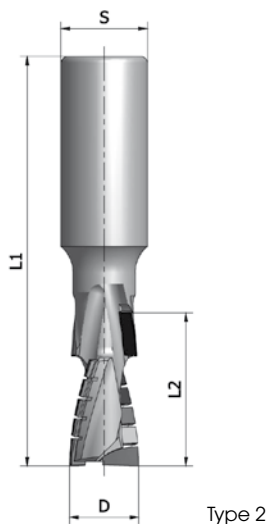
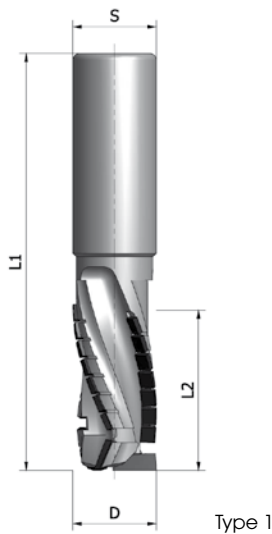
10



11







- DP-Hochleistungs-Schafffräser zum Nuten oder Formatieren von Holzwerkstoffplatten. Für beidseitig ausrissfreie Schnittkanten. Ausführung Z=3 für hohe Vorschübe. Spiralförmige Schneidanordnung mit wechselseitigen Achswinkeln. Typ 1 mit positivem Drall für Spänentransport in Richtung Absaughaube. Typ 2 mit negativem Drall zur Unterstützung der Werkstückspannung. Mit DP-Einbohrschneide zum Einbohren geeignet. Normalen Verschleiß vorausgesetzt ca. 8-10 Mal nachschärfbar.
- PCD Router cutter for sizing and grooving of particle boards. For tear-free cut edges on both sides. Layout with Z=3 for very feed speeds. Spiral cutting edges arrangement with alternate shear angles and PCD plunging tip. Type 1 with positive twist for optimum chip removal into the extraction system. Type 2 with negative twist to support the workpiece clamping. With DP plunging tip suitable for axial plunging. Resharpenable 8-10 times with normal wear.

### DP Hochleistungsschafffräser Z=3 • PCD Router cutter for high feeds Z=3

MEC DP

D	L2	L1	S	Z	PG	Art. Nr. RH	Art. Nr. LH
<b>DP = 5 mm</b>							
<b>Type 1</b>							
12	24	80	12x40	3+3	02	<b>7785.012.024</b>	<b>7785.012.124</b> ◇
	28	75	12x40	3+1	02	<b>7785.012.028</b>	<b>7785.012.128</b> ◇
20	28	110	20x55	3+1	02	<b>7785.020.028</b>	<b>7785.020.128</b>
	28	110	25x55	3+1	02	<b>7785.020.228</b>	<b>7785.020.328</b>
	38	115	20x55	3+1	02	<b>7785.020.038</b>	<b>7785.020.138</b>
	38	115	25x55	3+1	02	<b>7785.020.238</b>	<b>7785.020.338</b>
	48	130	20x55	3+1	02	<b>7785.020.048</b>	<b>7785.020.148</b>
	48	130	25x55	3+1	02	<b>7785.020.248</b>	<b>7785.020.348</b>
25	28	110	20x55	3+1	02	<b>7785.025.028</b>	<b>7785.025.128</b>
	28	110	25x55	3+1	02	<b>7785.025.228</b>	<b>7785.025.328</b>
	38	115	20x55	3+1	02	<b>7785.025.038</b>	<b>7785.025.138</b>
	38	115	25x55	3+1	02	<b>7785.025.238</b>	<b>7785.025.338</b>
	48	130	20x55	3+1	02	<b>7785.025.048</b>	<b>7785.025.148</b>
	48	130	25x55	3+1	02	<b>7785.025.248</b>	<b>7785.025.348</b>

◇ Schwermetallkörper DP 3mm

◇ High alloy steel body DP 3mm

### DP Hochleistungsschafffräser Z=3 • PCD Grooving cutter for high feeds Z=3

MEC DP

D	L2	L1	S	Z	PG	Art. Nr. RH	Art. Nr. LH
<b>DP = 5 mm</b>							
<b>Type 2</b>							
20	28	110	25x55	3+1	02	<b>7785.020.428</b>	<b>7785.020.528</b>
25	38	115	25x55	3+1	02	<b>7785.025.438</b>	<b>7785.025.538</b>
	48	130	25x55	3+1	02	<b>7785.025.448</b>	<b>7785.025.548</b>

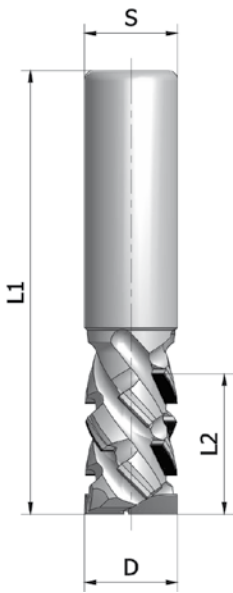
n : 18000 - 36000 RPM

- **Vorschubbereich Z=3+1: 15-30 m/min**
- **Feedrates Z=3+1: 15-30 m/min**
- Große Nachschärfzone • Large regrinding area
- Mit DP-Einbohrschneide • With PCD center tip for plunge cutting

**7715**

## DP Schafffräser "SuperFinish" - Festbestückt

PCD Router cutter "SuperFinish" - Tipped



- DP-Schafffräser "SuperFinish" zum Nuten oder Formatieren von Holzwerkstoffplatten und Massivholz. Spiralförmige Schneidanordnung mit größtmöglichen wechselseitigen Achswinkeln, die eine Instandsetzung auf Standard-Erodiermaschinen ermöglichen. Ausführung mit sehr großen wechselseitigen Achswinkeln für beidseitig ausrissfreie Austrittskanten. Linksdrehende Werkzeuge zum Vorfräsen der Austrittskante erübrigen sich. Mit DP-Einbohrschneide zum Einbohren geeignet. Normalen Verschleiß vorausgesetzt ca. 3-4 Mal nachschärfbar.
- PCD Router cutter "SuperFinish" for sizing and grooving of particle boards and solid wood. For tear-free cut edges on both sides. Layout with Z=3 for very high feed speeds. Spiral cutting edges arrangement with largest alternate shear angles, that allow resharpening with EDM-machines. Layout with very large alternating shear angles for tear-free cut edges on both sides. Use of left turning tools for precutting to avoid damage to the panel long-side edge when processing the short side is not necessary. With DP plunging tip suitable for axial plunging. Resharpenable 3-4 times with normal wear.

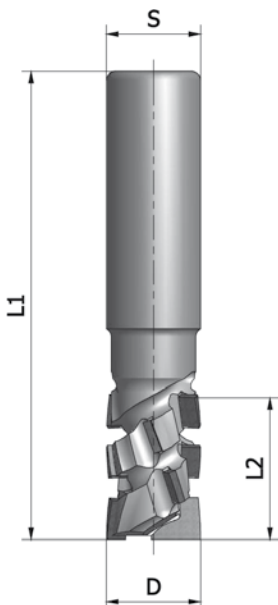
DP Schafffräser "SuperFinish" Z=1+1 / Z=2+2 • PCD Router cutter "SuperFinish" Z=1+1 / Z=2+2						MEC	DP
D	L2	L1	S	Z	PG	Art. Nr. RH	
<b>DP = 4 mm</b>							
20	28	105	20x55	1+1	02	<b>7715.020.028</b>	
	28	105	25x55	1+1	02	<b>7715.020.128</b>	
	35	110	20x55	1+1	02	<b>7715.020.035</b>	
	35	110	25x55	1+1	02	<b>7715.020.135</b>	
25	35	110	20x55	2+2	02	<b>7715.025.035</b>	
	35	110	25x55	2+2	02	<b>7715.025.135</b>	
	50	120	20x55	2+2	02	<b>7715.025.050</b>	
	50	120	25x55	2+2	02	<b>7715.025.150</b>	

- **Vorschubbereich Z=1+1: 7-20 m/min Z=2+2: 10-35 m/min**
- **Feed rates Z=1+1: 7-20 m/min Z=2+2: 10-35 m/min**

**7795**

## DP Schafffräser - Festbestückt

PCD Router cutter - Tipped



- DP-Schafffräser zum Nuten oder Formatieren von Holzwerkstoffplatten. Für beidseitig ausrissfreie Schnittkanten. Spiralförmige Schneidanordnung mit wechselseitigen Achswinkeln. Ausführung mit negativem Drall zur Unterstützung der Werkstückspannung. Mit DP-Einbohrschneide zum Einbohren geeignet. Normalen Verschleiß vorausgesetzt ca. 8-10 Mal nachschärfbar.
- PCD Router cutter for sizing and grooving of particle boards. For tear-free cut edges on both sides. Spiral cutting edges arrangement with alternate shear angles and PCD plunging tip. Layout with negative twist to support the workpiece clamping. With DP plunging tip suitable for axial plunging. Resharpenable 8-10 times with normal wear.

DP Schafffräser Z=2 • PCD Router cutter Z=2						MEC	DP
D	L2	L1	S	Z	PG	Art. Nr. RH	
<b>DP = 5 mm</b>							
20	35	105	20x55	2+1	02	<b>7795.020.035</b>	
	35	105	25x55	2+1	02	<b>7795.020.135</b>	
	43	110	20x55	2+1	02	<b>7795.020.043</b>	
	43	110	25x55	2+1	02	<b>7795.020.143</b>	
	52	120	20x55	2+1	02	<b>7795.020.052</b>	
	52	120	25x55	2+1	02	<b>7795.020.152</b>	

n : 18000 - 36000 RPM

- **Vorschubbereich Z=2+1: 5-25 m/min • Feedrates Z=2+1: 5-25 m/min**
- Große Nachschärfzone • Large regrinding area
- Mit DP-Einbohrschneide • With PCD center tip for plunge cutting

01



02



03



04



05



06



07



08



09

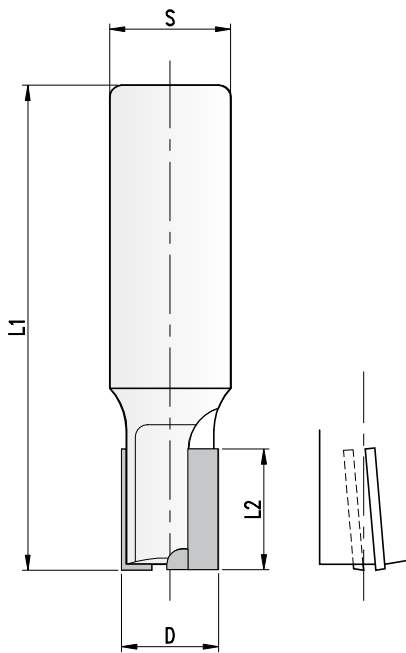


10

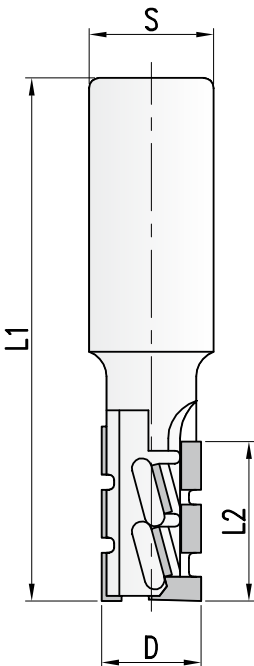


11





Type 1: D16 / D18



Type 2: D20

- DP-Oberfräser zum Nuten oder Formatieren von HPL-, Trespa-, Corian- oder Glasfaserwerkstoffen. Vollhartmetall- bzw. schwingungsarmer Schwermetallträger mit DP-Schneiden bestückt. Typ 1 als geradschneidende Ausführung mit einseitigem Achswinkel. Typ 1 zum Formatieren und Nuten mit absatzfreiem Schnitt. Typ 2 als segmentierte Ausführung mit einseitigem Achswinkel. Zum Einbohren geeignet. Normalen Verschleiß vorausgesetzt ca. 4-6 Mal nachschärfbar.

- *PCD Router cutter for sizing and grooving of HPL, Trespa, Corian- or glasfiberboards. Solid carbide oder heavy metal low vibration tool body tipped with PCD-knives. Type 1 with straight knives and axial angle. Type 1 Router cutter for sizing and grooving with continious cutting edge. Type 2 segmented tips with axial angle. Suitable for axial plunging. Resharpenable 4-6 times with normal wear.*

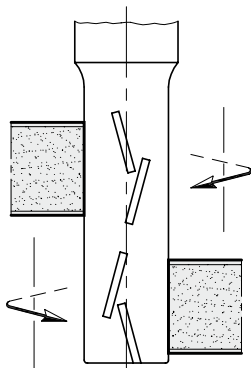
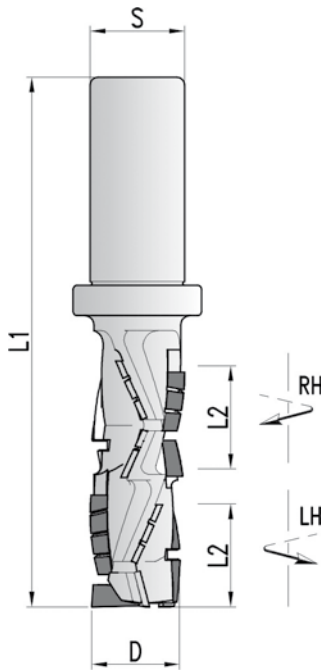
DP Schafffräser mit VHM-Träger • PCD Router cutter with solid t.c. body						MEC	DP
D	L2	L1	S	Z	PG	Art. Nr. RH	
<b>DP = 4 mm</b>							
16	20	80	20x55	2+1	02	<b>7635.016.020</b>	
18	25	85	20x55	3+1	02	<b>7635.018.025</b>	
20	35	115	20x55	2+1	02	<b>7635.020.035</b> ◇	
	48	115	20x55	2+1	02	<b>7635.020.048</b> ◇	

- ◇ Schwermetall-Grundkörper
- ◇ High alloy steel for increased stability

n : 18000 - 36000 RPM

- **Vorschubbereich Z=2+1 / Z=3+1: 3-6m/min**
- **Feed rate Z=2+1 / Z=3+1: 3-6m/min**

- Große Nachschärfzone • Large regrinding area
- Mit DP-Einbohrschneide • With PCD center tip for plunge cutting



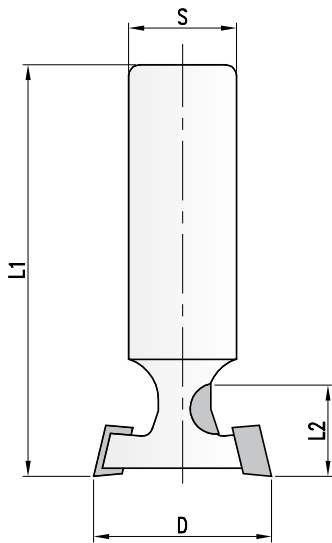
- DP-Schafffräser zum Nuten oder Formatieren von Holzwerkstoffplatten. Für beidseitig auorrissfreie Schnittkanten. Spiralförmige Schneidenanordnung mit wechselseitigen Achswinkeln. Ausführung mit negativem Drall zur Unterstützung der Werkstückspannung. Mit DP-Einbohrschneide zum Einbohren geeignet. Normalen Verschleiß vorausgesetzt ca. 8-10 Mal nachschärfbar.
- PCD Router cutter for sizing and grooving of particle boards. For tear-free cut edges on both sides. Spiral cutting edges arrangement with alternate shear angles and PCD plunging tip. Layout with negative twist to support the workpiece clamping. With DP plunging tip suitable for axial plunging. Resharpenable 8-10 times with normal wear.

DP Schafffräser zum Vor- und Fertigfräsen Z=3 • PCD Router cutter for Pre- and Finish cutting Z=3						MEC	DP
D	L2	L1	S	Z	PG	Art. Nr.	
<b>DP = 5 mm</b>							
25	25	135	25x55	3+3	02	<b>7835.025.025</b>	
25	30	125	25x55	3+3	02	<b>7835.025.030</b>	

n: 18000 - 24000 RPM

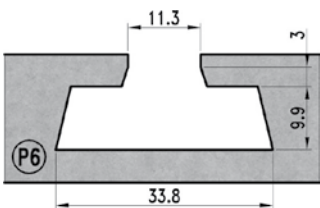
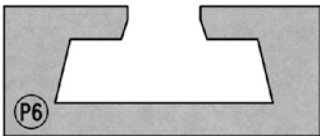
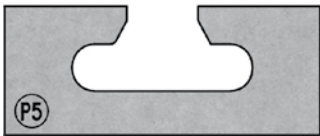
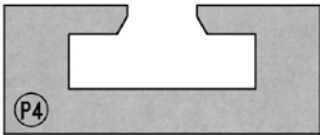
- **Hoher Vorschubbereich**
- **Applicable for high feed rates of 15-30 m/min.**

- Große Nachschärfzone
- Large regrinding area
- Mit DP-Einbohrschneide
- With PCD center tip for plunge cutting

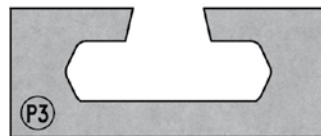
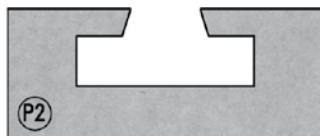
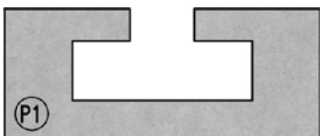


- DP T-Nutenfräser zum Einfräsen profilierter T-Nuten in Holzwerkstoffplatten.  
Am großen Durchmesser Z=2, am kleinen Durchmesser Z=1.  
In Ausführung für Standard-T-Nutprofile P4, P5 und P6 verfügbar.  
Ansonsten profilbezogene Fertigung je nach T-Nutprofil.  
Senden Sie uns die Zeichnung Ihres Nutprofils oder Ihres Einschiebetells.
- PCD T-slot cutter zto groove t-slot profiles into particle boards.  
Standard-T-slot profiles P4, P5, P6 available. Production dependent on T-Profile.  
Send us a drawing of your t-slot profile or of the jigs to be moved.

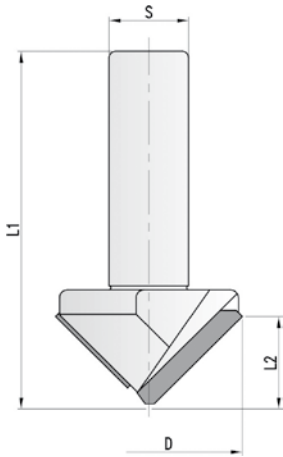
DP Schlitzfräser für Einschubprofile Z=2 • PCD T-slot cutter for plastic profiles Z=2							MEC	DP
D	L2	L1	S	Z	Nr.	PG	Art. Nr.	
28	15	79	20x55	2+1	P5	02	7115.028.020	
29	15	79	20x55	2+1	P4	02	7115.029.020	
33,8	15	61,5	12x40	2+1	P6	02	7115.034.012	
	15	77,0	20x55	2+1	P6	02	7115.034.020	



Profilbeispiele / Profile examples



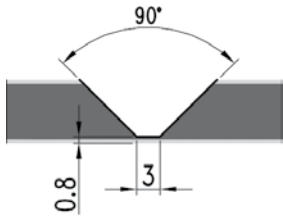




- DP-Oberfräser zum V-Nutfräsen bei der Fräskantentechnik in Alucobondplatten. Insbesondere für Alucobond A2 mit mineralischen Füllstoffen und polymeren Bindemitteln. Geradschneidende Ausführung. Normalen Verschleiß vorausgesetzt ca. 3-6 Mal nachschärfbar.
- PCD Router cutter for folding technique of Alucobondboards. Especially for Alucobond A2 mineral compound, polymer bounded. Layout with straight knives. Resharpenable 3-6 times with normal wear.

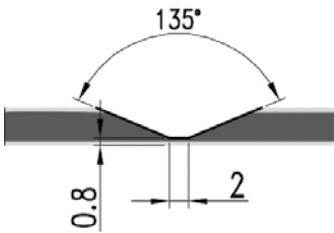
**DP Foldingschafffräser Z=2  $\sphericalangle = 90,5^\circ$  • PCD Folding shank cutter Z=2  $\sphericalangle = 90,5^\circ$**  **MEC DP**

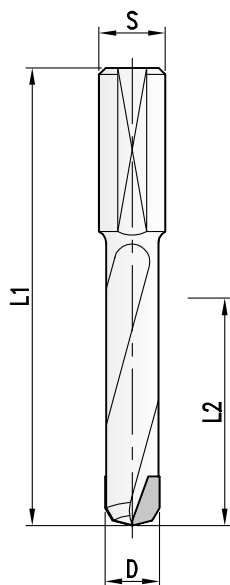
D	L2	L1	S	Z	Hmax	PG	Art. Nr. RH
<b>DP = 4 mm</b>							
20	8	53	20x55	2	7	02	<b>7175.020.008</b>
47	24	90	20x55	2	22	02	<b>7175.047.024</b>
65	32	95	20x55	2	31	02	<b>7175.065.032</b>



**DP Foldingschafffräser Z=2  $\sphericalangle = 135^\circ$  • PCD Folding shank cutter Z=2  $\sphericalangle = 135^\circ$**  **MEC DP**

D	L2	L1	S	Z	Hmax	PG	Art. Nr. RH
<b>DP = 4 mm</b>							
40	8	53	20	2	7	02	<b>7175.040.008</b>
62	15	90	20	2	14	02	<b>7175.062.015</b>





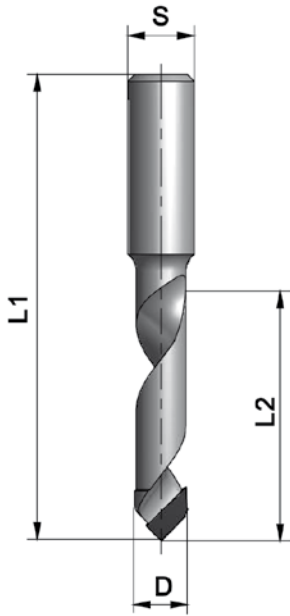
- DP-Dübellochbohrer zum Bohren von Sacklöchern, insbesondere Dübellöchern. Ausführung mit zwei DP-Segmenten und Doppelfase.  
Für die Bearbeitung abrasiver Plattenwerkstoff wie z.B. HPL- und CPL-beschichtete Plattenwerkstoffe.  
Normalen Verschleiß vorausgesetzt ca. 2-3 Mal nachschärfbar.  
Schafft mit Spannfläche und Einstellschraube.
- *PCD-dowel drill especially for dowel holes. Layout with two PCD-segments double bevelled. For machining abrasive materials like HPL- and CPL-coated panel materials. Resharpenable 2-3 times with normal wear. Shank with clamping flat and adjusting screw.*

**DP Dübelbohrer für Sacklöcher Z=2 • PCD Dowel drill Z=2**
**MAN DP**

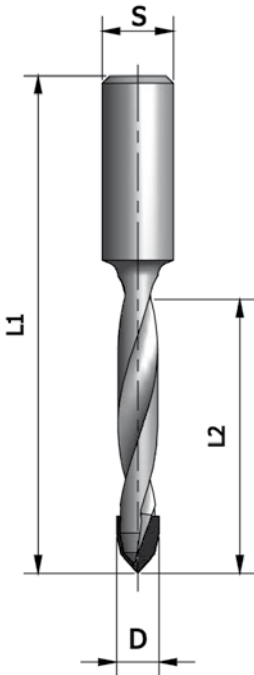
D	L2	L1	S	Z	PG	Art. Nr. RH	Art. Nr. LH
<b>L1= 57,5 mm</b>							
5	27	57,5	10x26	2	02	<b>7153.005.027</b>	<b>7153.005.127</b>
6	27	57,5	10x26	2	02	<b>7153.006.027</b>	<b>7153.006.127</b>
8	27	57,5	10x26	2	02	<b>7153.008.027</b>	<b>7153.008.127</b>
<b>L1= 70 mm</b>							
5	35	70	10x26	2	02	<b>7153.005.035</b>	<b>7153.005.135</b>
6	35	70	10x26	2	02	<b>7153.006.035</b>	<b>7153.006.135</b>
8	35	70	10x26	2	02	<b>7153.008.035</b>	<b>7153.008.135</b>

**Ersatzteile • Spare parts**

	Dim.	PG	Art. Nr.
Einstellschraube • <i>Adjusting Screw</i>	M5x10	02	<b>705.103</b>
SS-Einstellschraube • <i>SS-Adjusting Screw</i>	M5x17	02	<b>705.180</b>



Type 1: Z=1



Type 2: Z=2

- DP-Durchgangsbohrer zum Bohren von Durchgangslöchern. Ausführung mit einem (Typ 1) oder zwei (Typ 2) DP-Segmenten. Für die Bearbeitung abrasiver Plattenwerkstoffe wie z.B. HPL- und CPL-beschichtete Plattenwerkstoffe. Normalen Verschleiß vorausgesetzt ca. 2-3 Mal nachschärfbar. Schaft mit Spannfläche und Einstellschraube.

- PCD-dowel drill especially for through holes. Layout with one (Type 1) or two (Type 2) PCD-segments. For machining abrasive materials like HPL- and CPL-coated panel materials. Resharpenable 2-3 times with normal wear. Shank with clamping flat and adjusting screw.

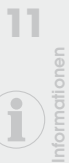
### DP Durchgangslochbohrer Z=1/Z=2 • PCD Through hole drill Z=1/Z=2

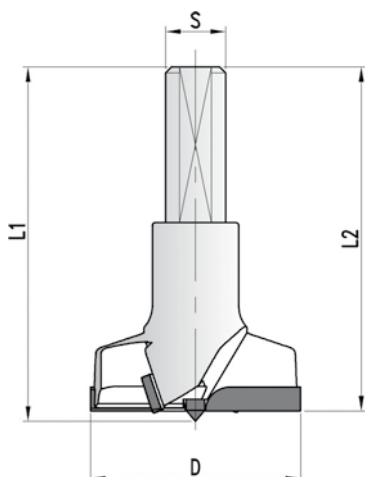
MAN DP

D	L2	L1	S	Z	PG	Art. Nr. RH	Art. Nr. LH
<b>L1= 57,5 mm</b>							
5	27	57,5	10x26	1	02	<b>7173.005.127</b>	<b>7173.005.027</b>
6	27	57,5	10x26	1	02	<b>7173.006.127</b>	<b>7173.006.027</b>
	27	57,5	10x26	2	02	<b>7173.006.327</b>	<b>7173.006.227</b>
8	27	57,5	10x26	1	02	<b>7173.008.127</b>	<b>7173.008.027</b>
	27	57,5	10x26	2	02	<b>7173.008.327</b>	<b>7173.008.227</b>
10	27	57,5	10x26	1	02	<b>7173.010.127</b>	<b>7173.010.027</b>
	27	57,5	10x26	2	02	<b>7173.010.327</b>	<b>7173.010.227</b>
<b>L1= 70 mm</b>							
5	35	70	10x26	1	02	<b>7173.005.135</b>	<b>7173.005.035</b>
6	35	70	10x26	1	02	<b>7173.006.135</b>	<b>7173.006.035</b>
	35	70	10x26	2	02	<b>7173.006.335</b>	<b>7173.006.235</b>
8	35	70	10x26	1	02	<b>7173.008.135</b>	<b>7173.008.035</b>
	35	70	10x26	2	02	<b>7173.008.335</b>	<b>7173.008.235</b>
10	35	70	10x26	1	02	<b>7173.010.135</b>	<b>7173.010.035</b>
	35	70	10x26	2	02	<b>7173.010.335</b>	<b>7173.010.235</b>

### Ersatzteile • Spare parts

	Dim.	PG	Art. Nr.
Einstellschraube • Adjusting Screw	M5x10	02	<b>705.103</b>
SS-Einstellschraube • SS-Adjusting Screw	M5x17	02	<b>705.180</b>



**7163****DP Zylinderkopfborner - Festbestückt**  
*PCD Hinge boring bit - Tipped*

- DP-Zylinderkopfborner zum Bohren von Beschlag- und Topfbandbohrungen. Für die Bearbeitung abrasiver Plattenwerkstoffe wie z.B. HPL- und CPL-beschichtete Plattenwerkstoffe. Normalen Verschleiß vorausgesetzt ca. 2-3 Mal nachschärfbar. Schaft mit Spannfläche und Einstellschraube.
- PCD-dowel drill especially for through holes. Layout with one (Type 1) or two (Type 2) PCD-segments. For machining abrasive materials like HPL- and CPL-coated panel materials. Resharpenable 2-3 times with normal wear. Shank with clamping flat and adjusting screw.

**DP Zylinderkopfborner mit Zentrierspitze Z=2 • PCD Hinge boring bit with center point Z=2** **MAN** **DP**

D	L2	S	V	Z	PG	Art. Nr. RH	Art. Nr. LH
---	----	---	---	---	----	-------------	-------------

**L1= 55,5 mm**

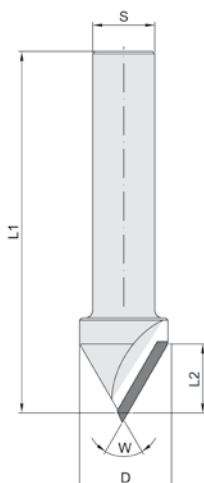
25	55,5	10x26	2	2	02	<b>7163.025.056</b>	<b>7163.025.156</b>
30	55,5	10x26	2	2	02	<b>7163.030.056</b>	<b>7163.030.156</b>
35	55,5	10x26	2	2	02	<b>7163.035.056</b>	<b>7163.035.156</b>

**L1= 70 mm**

25	70	10x26	2	2	02	<b>7163.025.256</b>	<b>7163.025.356</b>
30	70	10x26	2	2	02	<b>7163.030.256</b>	<b>7163.030.356</b>
35	70	10x26	2	2	02	<b>7163.035.256</b>	<b>7163.035.356</b>

**Ersatzteile • Spare parts**

	Dim.	PG	Art. Nr.
Einstellschraube • Adjusting Screw	M5x10	02	<b>705.103</b>
SS-Einstellschraube • SS-Adjusting Screw	M5x17	02	<b>705.180</b>

**7135****DP Ausspitzschafffräser - Festbestückt**  
*PCD Scribing shank cutter - Tipped*

- DP-Ausspitzschafffräser mit 60° Spitzenwinkel zum Ausspitzten von Innenradien auf 5-Achsmaschinen. Für die Bearbeitung abrasiver Plattenwerkstoffe wie z.B. HPL- und CPL-beschichtete Plattenwerkstoffe. Normalen Verschleiß vorausgesetzt ca. 2-3 Mal nachschärfbar.
- PCD-scribing shank cutter 60° for scribing inner radiuses on 5-axes centers. For machining abrasive materials like HPL- and CPL-coated panel materials. Resharpenable 2-3 times with normal wear.

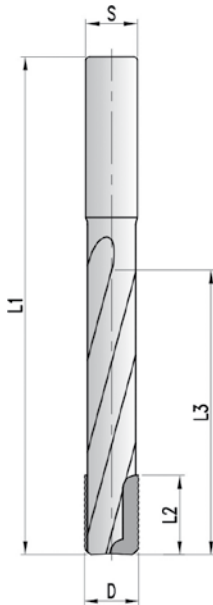
**DP Ausspitzschafffräser Z=1  $\sphericalangle=60^\circ$  • PCD Scribing shank cutter Z=1  $\sphericalangle=60^\circ$**  **MEC** **DP**

D	L2	L1	S	Z	PG	Art. Nr. LH	Art. Nr. RH
---	----	----	---	---	----	-------------	-------------

25	20	120	16	1	02	<b>7135.025.020</b>	<b>7135.025.120</b>
----	----	-----	----	---	----	---------------------	---------------------

**302****ProChipper**

www.pro-lock.de



- DP-Schloßkastenfräser zum Ausfräsen von Schlosskästen.  
Schwungsarmer DP-bestückter Vollhartmetallträger mit hoher Laufruhe.  
Für die Bearbeitung abrasiver Plattenwerkstoffe.  
Normalen Verschleiß vorausgesetzt ca. 4-6 Mal nachschärfbar.  
Auf Wunsch Schaft mit Spannfläche, siehe skizzierte Ausführungen.
- PCD-Lockset cutter for slot mortising.  
PCD-tipped toolbody made from solid tungsten carbide for low vibration and quiet running. For machining abrasive materials. Resharpenable 4-6 times with normal wear.  
Shank with clamping flat, on demand, see sketched types.

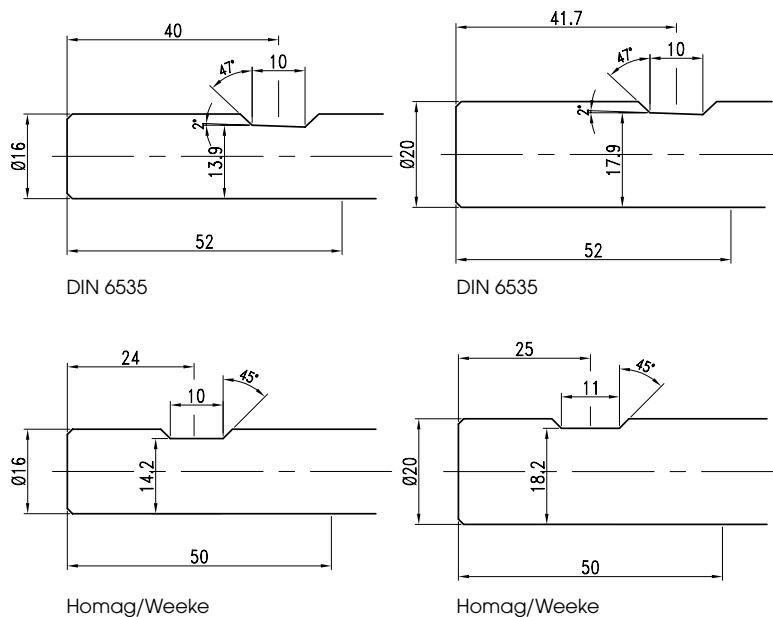
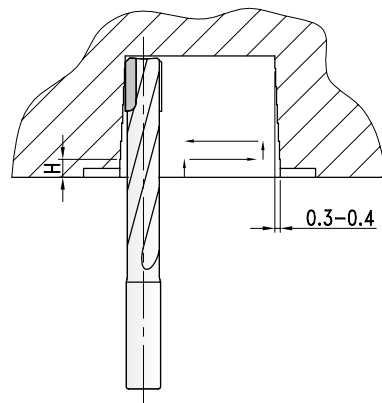
### DP Schlosskastenfräser Z=2 • PCD Lockset cutter Z=2

MEC DP

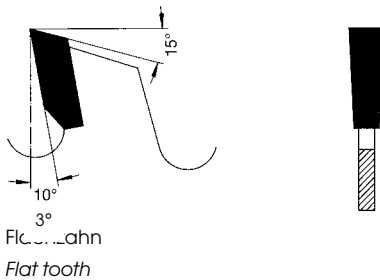
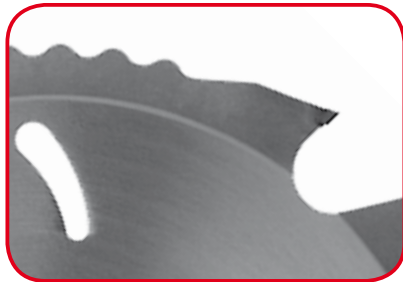
D	L2	L3	L1	S	Z	PG	Art. Nr. RH
17	25	90	155	16	2	02	7435.017.025

- Massiver Vollhartmetallträger • Solid t.c. body

**H=4 - 15mm**  
Werkstoffabhängig  
Dependent on type of workpiece





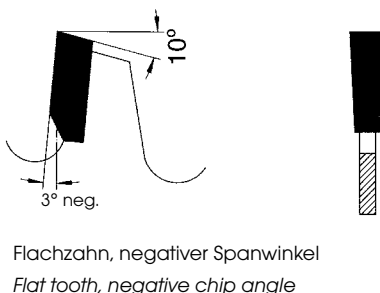
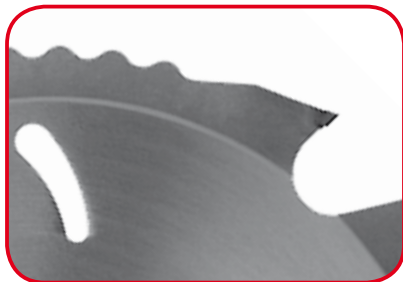
**7848****DP Handkreissägeblatt Eco - Festbestückt***PCD Sawblade for portable saw Eco - Tipped*

- DP-Handkreissägeblatt für die Formatierung abrasiver, schwer zerspanbarer Plattenwerkstoffe, wie Zementfaserplatten, Gipsfaserplatten, zementgebundene Spanplatten, Laminat. Stabile Ausführung mit spandickenbegrenzendem Zahnrückens in Rundform. Für Zuschnitte mit Handkreissägemaschinen, auch auf der Baustelle. Verbundwerkzeug mit Flachzahn und positivem Schnittwinkel. Normalen Verschleiß vorausgesetzt ca. 1-2 Mal nachschärfbar.

- *PCD-sawblade for portable saws. For cutting and sizing of abrasive boards like cementfiberboards, plasterfiberboards, laminate. Tipped tool with flattooth and positive hookangle. Tough for construction purposes, with round, closed toolbody and stable tooth shape. Resharpenable 1-2 times with normal wear.*

**Längs- u. Querschnitt schwer zerspanbarer u. werkzeugverschleißender Materialien****Longitudinal cut and cross cut of abrasive material****MAN DP**

D	B	b	d	Z	Schnitthöhe/cutting height	PG	Art. Nr.
<b>DP = 3 mm</b>							
120	1,80	1,20	20	8 SDB	> 20	02	<b>7848.120.002</b>
160	2,40	1,60	20	4F SDB		02	<b>7848.160.002</b>
	2,40	1,80	20	10 SDB		02	<b>7848.160.002</b>
190	2,40	1,80	30	12 SDB		02	<b>7848.190.002</b>
216	2,60	2,00	30	14 SDB		02	<b>7848.216.003</b>
250	2,60	2,00	30	16 SDB		02	<b>7848.250.003</b>
300	2,80	2,20	30	20 SDB		02	<b>7848.300.003</b>

**7018****DP Handkreissägeblatt, negativer Spanwinkel Eco - Festbestückt***PCD Sawblade for portable saw, negative hook angle Eco - Tipped*

- DP-Handkreissägeblatt für die Formatierung abrasiver, schwer zerspanbarer Plattenwerkstoffe, wie Zementfaserplatten, Gipsfaserplatten, zementgebundene Spanplatten, Laminat. Stabile Ausführung mit spandickenbegrenzendem Zahnrückens in Rundform. Für Zuschnitte mit Handkreissägemaschinen, auch auf der Baustelle. Verbundwerkzeug mit Flachzahn und negativem Schnittwinkel. Normalen Verschleiß vorausgesetzt ca. 1-2 Mal nachschärfbar.

- *PCD-sawblade for portable saws. For cutting and sizing of abrasive boards like cementfiberboards, plasterfiberboards, laminate. Tipped tool with flattooth and negative hookangle. Tough for construction purposes, with round, closed toolbody and stable tooth shape. Resharpenable 1-2 times with normal wear.*

**Längs- u. Querschnitt schwer zerspanbarer u. werkzeugverschleißender Materialien****Longitudinal cut and cross cut of abrasive material****MAN DP**

D	B	b	d	Z	ML/TK	Schnitthöhe cutting height	PG	Art. Nr.
<b>DP = 3 mm</b>								
160	2,40	1,60	20/30	4F SDB		> 20	02	<b>7018.160.002</b>
	2,40	1,60	20/30	8F SDB		< 20	02	<b>7018.160.102</b>
	2,40	1,60	20/30	12F SDB		< 20	02	<b>7018.160.202</b>
	2,40	1,60	20/30	16F SDB		< 20	02	<b>7018.160.302</b>
	2,40	1,60	20/30	24F SDB		< 20	02	<b>7018.160.402</b>
185	2,40	1,60	15,87	4F SDB	1/4/39,87	> 20	02	<b>7018.185.002</b>
	2,40	1,60	15,87	8F SDB	1/4/39,87	< 20	02	<b>7018.185.102</b>
190	2,40	1,60	20/30	4F SDB		> 20	02	<b>7018.190.002</b>
	2,40	1,60	20/30	8F SDB		< 20	02	<b>7018.190.102</b>
	2,40	1,60	20/30	12F SDB		< 20	02	<b>7018.190.202</b>
	2,40	1,60	20/30	16F SDB		< 20	02	<b>7018.190.302</b>
	2,40	1,60	20/30	24F SDB		< 20	02	<b>7018.190.402</b>
200	2,40	1,60	30	4F SDB		> 20	02	<b>7018.200.002</b>
	2,40	1,60	30	8F SDB		< 20	02	<b>7018.200.102</b>
216	2,40	1,60	30	8F SDB		> 20	02	<b>7018.216.002</b>
	2,40	1,60	30	12F SDB		< 20	02	<b>7018.216.102</b>
	2,40	1,60	30	16F SDB		< 20	02	<b>7018.216.202</b>
	2,40	1,60	30	24F SDB		< 20	02	<b>7018.216.302</b>

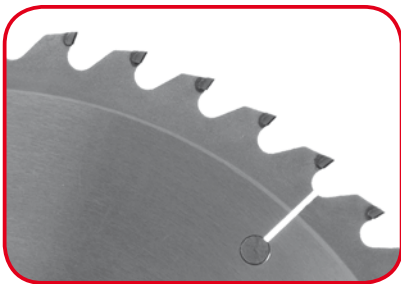
**304****ProChipper®**

www.pro-lock.de

**7018**

## DP Handkreissägeblatt, negativer Spanwinkel Eco - Festbestückt

PCD Sawblade for portable saw, negative hook angle Eco - Tipped



Längs- u. Querschnitt schwer zerspanbarer u. werkzeugverschleißender Materialien  
Longitudinal cut and cross cut of abrasive material

MAN DP

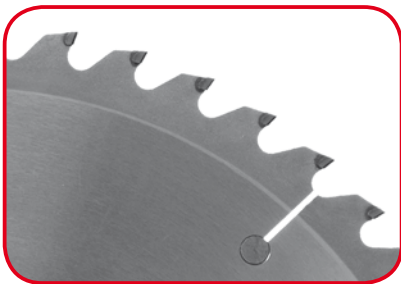
D	B	b	d	Z	ML/TK	Schnitthöhe	PG	Art. Nr.	
<b>DP = 3 mm</b>						cutting height			
230	2,40	1,60	20/30	6F SDB		> 20	02	<b>7018.230.002</b>	
	2,40	1,60	20/30	12F SDB		< 20	02	<b>7018.230.102</b>	
250	2,40	1,60	30	6F SDB	MLK	> 20	02	<b>7018.250.002</b>	
	2,40	1,60	30	12F SDB	MLK	< 20	02	<b>7018.250.102</b>	
	2,40	1,60	30	16F SDB	MLK	< 20	02	<b>7018.250.202</b>	
	2,40	1,60	30	24F SDB	MLK	< 20	02	<b>7018.250.302</b>	
260	2,40	1,60	30	6F SDB	MLK	> 20	02	<b>7018.260.002</b>	
	2,40	1,60	30	6F SDB	MLK	> 20	02	<b>7018.260.102</b>	
	2,40	1,60	30	6F SDB	MLK	> 20	02	<b>7018.260.202</b>	
	2,40	1,60	30	6F SDB	MLK	> 20	02	<b>7018.260.302</b>	
300	2,40	1,60	30	12F SDB	MLK	> 20	02	<b>7018.300.002</b>	
	2,40	1,60	30	20F SDB	MLK	< 20	02	<b>7018.300.102</b>	
	2,40	1,60	30	28F SDB	MLK	< 20	02	<b>7018.300.202</b>	
	2,40	1,60	30	36F SDB	MLK	< 20	02	<b>7018.300.302</b>	

**7814**

## DP Universalkreissägeblatt - Festbestückt

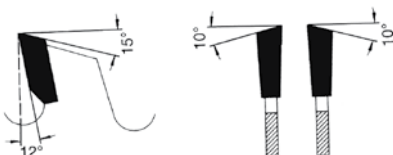
**7815**

PCD Universal sawblade - Tipped



- DP-Kreissägeblatt zum Formatieren von Einzelplatten oder Einzelplatten-Paketen. Für die Formatierung von beschichteten Holzwerkstoffen oder Schichthölzern. Zahnform Wechselzahn zur Kombination mit Vorritzer, oder zum Einsatz ohne Vorritzer. Normalen Verschleiß vorausgesetzt ca. 4-6 (DP 4mm) bzw. 8-10 Mal (DP 5mm) nachschärfbar.

- PCD-sawblade for sizing of boards or stacks of boards. For sizing of coated and veneered woodpanel materials or laminated wood. For sizing combined with pre-scoring sawblades, or to use without scoring blade. Resharpenable 4-6 times (PCD 4mm) or 8-10 times (PCD 5mm) with normal wear.



Wechselzahn  
Alternate top bevel tooth

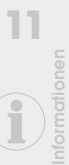
Eco DP Formatkreissägeblatt • Eco PCD Panel sizing sawblade

D	B	b	d	Z	ML/TK	PG	Art. Nr.	DP
<b>DP = 4 mm</b>								
250	3,2	2,2	30	48	MLK	02	<b>7814.250.002</b>	
	3,2	2,2	30	60	MLK	02	<b>7814.250.003</b>	
	3,2	2,2	30	72	MLK	02	<b>7814.250.103</b>	
	3,2	2,2	30	80	MLK	02	<b>7814.250.203</b>	
300	3,2	2,2	30	72	MLK	02	<b>7814.300.003</b>	
	3,2	2,2	30	84	MLK	02	<b>7814.300.103</b>	
	3,2	2,2	30	96	MLK	02	<b>7814.300.203</b>	
350	4,4	3,2	30	72	MLK	02	<b>7814.350.004</b>	

DP Formatkreissägeblatt • PCD Panel sizing sawblade

D	B	b	d	Z	ML/TK	PG	Art. Nr.	DP
<b>DP = 5 mm</b>								
180	3,20	2,20	30	36F		02	<b>7815.180.003</b>	
	3,20	2,20	30	36W		02	<b>7815.180.103</b>	
	3,20	2,20	30	54F		02	<b>7815.180.203</b>	
	3,20	2,20	30	54W		02	<b>7815.180.303</b>	
250	3,20	2,20	30	48W		02	<b>7815.250.003</b>	
303	3,20	2,20	30	48W	MLK	02	<b>7815.300.003</b>	
303	3,20	2,20	30	60W	MLK	02	<b>7815.303.003</b>	
	3,20	2,20	30	72W Achsw.	MLK	02	<b>7815.303.103</b>	
	3,20	2,20	30	72W	MLK	02	<b>7815.303.203</b>	

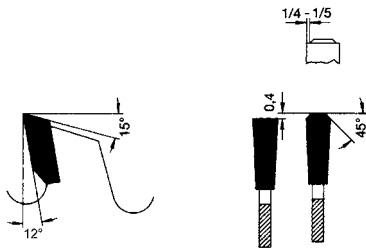
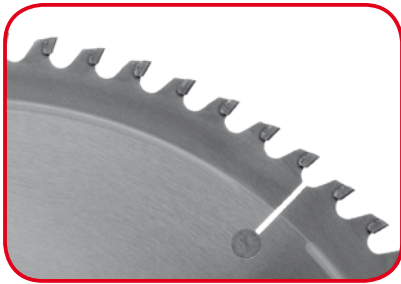
MLK: Kombi-Mitnahmebohrungen  
Lochkreise: 2/7/42+2/9/46,5+2/10/60  
MLK: Combined pinholes  
Pitch circle: 2/7/42+2/9/46,5+2/10/60



**7821**

## DP Formatkreissägeblatt - Festbestückt

### PCD Panel sizing sawblade - Tipped



Trapez-Flachzahn  
Trapezoidal flat tooth

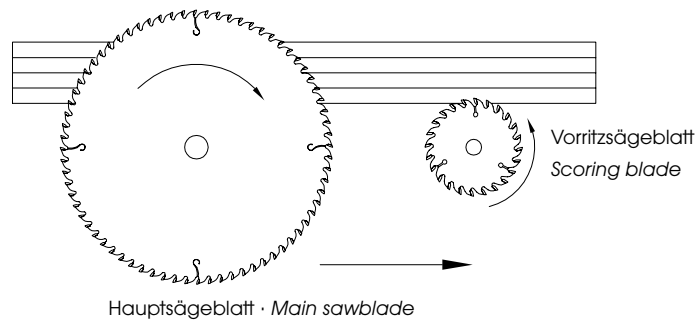
- DP-Kreissägeblatt zum Formatieren von Einzelplatten und Plattenpaketen in Kombination mit Vorritzkreissägeblatt. Für die Formatierung kunststoffbeschichteter Span- und Faserwerkstoffe, Verbundwerkstoffe und faserverstärkter Kunststoffplatten. Die Zahnform Trapez-Flachzahn führt nur in Verbindung mit einem Vorritzsägeblatt zu ausrissfreien Plattenunterseiten. Normalen Verschleiß vorausgesetzt ca. 8-10 Mal nachschärfbar.
- PDS-sawblade for sizing of boards and stacks of boards with scoring sawblade. For use in plastic coated chipboard material, fibre boards, compound materials and fiber-reinforced plasticboards. Toothform trapezoid-flat to work in combination with scoring sawblade. Resharpenable 8-10 times with normal wear.

#### DP Formatkreissägeblatt für Tischkreissägen

#### PCD Panel sizing sawblade for table saws

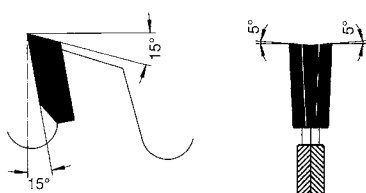
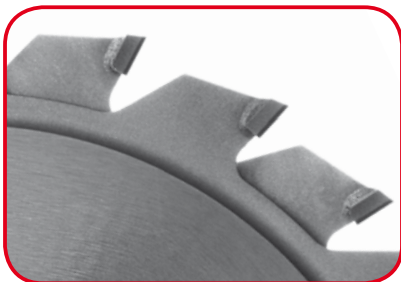
**MEC DP**

D	B	b	d	Z	ML/TK	PG	Art. Nr.
<b>DP = 5 mm</b>							
250	3,2	2,2	30	48	2/7/42+2/10/60	02	<b>7821.250.003</b>
	3,2	2,2	30	60	2/7/42+4/10/60	02	<b>7821.250.103</b>
	3,2	2,2	30	80	2/7/42+4/10/60	02	<b>7821.250.203</b>
300	3,2	2,2	30	72	2/7/42+4/10/60	02	<b>7821.300.003</b>
	3,2	2,2	30	84	2/7/42+4/10/60	02	<b>7821.300.103</b>
	3,2	2,2	30	96	2/7/42+4/10/60	02	<b>7821.300.303</b>
303	3,2	2,2	30	48	2/7/42+2/10/60	02	<b>7821.303.003</b>
	3,2	2,2	30	60	2/7/42+2/10/60	02	<b>7821.303.103</b>
	3,2	2,2	30	72	2/7/42+2/10/60	02	<b>7821.303.203</b>

**7826**

## DP Vorritzsägeblatt - 2-teilig - Festbestückt

### PCD Scoring sawblade - 2-part construction - Tipped



Beidseitig spitz  
Top bevelled

- DP-Vorritzkreissägeblatt, zweiteilige Ausführung Zum Ritzen im Gleichlauf auf Formatkreissägen mit Ritzaggregat-Für das Vorritzen von beschichteter Holzwerkstoffe und Schichtthölzer. Normalen Verschleiß vorausgesetzt ca. 8-10 Mal nachschärfbar.
- PCD-Scoring blade, 2-part design. For scoring with feed on circular bench saws with scoring unit. To score coated and veneered woodpanelmaterials, laminated wood. Resharpenable 8-10 times with normal wear.

#### DP 2-teilig verstellbar mit Zwischenringen

#### PCD Two part construction, adjustable with rings

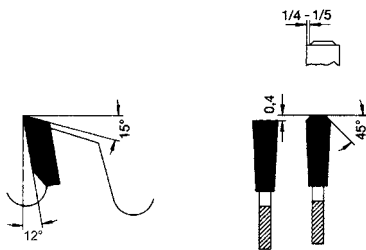
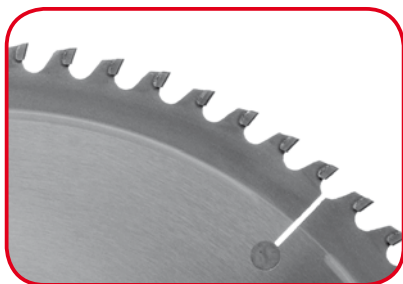
**DP**

D	B	d	Z	Maschine machine	PG	Art. Nr.
<b>DP = 5 mm</b>						
70	2,8-3,6	20	2x9	Putsch-Meniconi	02	<b>7826.070.003</b>
80	2,8-3,6	20	2x10	Felder	02	<b>7826.080.003</b>
100	2,8-3,6	20	2x12		02	<b>7826.100.003</b>
	2,8-3,6	22	2x12	Striebig	02	<b>7826.100.103</b>
120	2,8-3,6	20	2x12	HolzHer-SCM	02	<b>7826.120.003</b>
	2,8-3,6	22	2x12	Altendorf-Martin	02	<b>7826.120.103</b>
	3,35	20	12	Einteilig, postforming	02	<b>7826.120.203</b>
	2,8-3,6	50	2x12		02	<b>7826.120.303</b>
125	2,8-3,6	20	2x12	Paolini	02	<b>7826.125.003</b>
	2,8-3,6	22	2x12	Panhans	02	<b>7826.125.103</b>

**306**

**ProChipper**

www.pro-lock.de



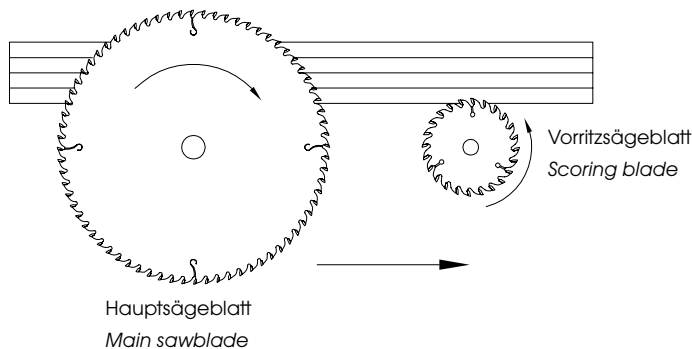
Trapez-Flachzahn  
Trapezoidal flat tooth

- DP-Kreissägeblatt zum Formatieren von Einzelplatten und Plattenpaketen auf Plattenaufteilanlagen in Kombination mit Vorritzkreissägeblatt. Für die Formatierung kunststoffbeschichteter Span- und Faserwerkstoffe, Verbundwerkstoffe und faserverstärkter Kunststoffplatten. Die Zahnform Trapez-Flachzahn führt nur in Verbindung mit einem Vorritzsägeblatt zu ausrissfreien Plattenunterseiten. Normalen Verschleiß vorausgesetzt ca. 8-10 Mal nachschärfbar.
- PCD-sawblade for sizing of boards and stacks of boards on beam saws with scoring sawblade. For use in plastic coated chipboard material, fibre boards, compound materials and fiber-reinforced plasticboards. Toothform trapezoid-flat to work in combination with scoring sawblade. Resharpenable 8-10 times with normal wear.

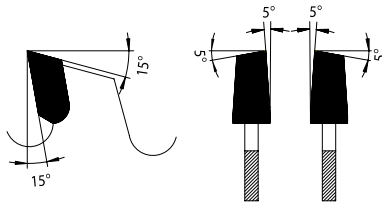
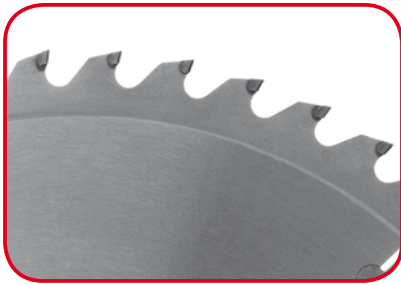
### Für Druckbalkensäge • For beam saws

MEC DP

D	B	b	d	ML/TK	Z	Maschine machine	PG	Art. Nr.
<b>DP = 5 mm</b>								
300	4,4	3,2	75		96	Homag CV	02	<b>7824.300.004</b>
300	4,48	3,2	75		96	Homag, Postf.	02	<b>7824.300.104</b>
	4,4	3,2	80	4/9/100+2/7/110+2/14/110	72	Gabbiani	02	<b>7824.300.204</b>
305	4,4	3,0	30		60	Scheer	02	<b>7824.305.004</b>
320	4,4	3,2	65	2/9/110	72	Selco	02	<b>7824.320.004</b>
350	4,4	3,0	30		72	Panhans	02	<b>7824.350.004</b>
	4,4	3,2	60	2/14/100	72	Holzma	02	<b>7824.350.104</b>
	4,4	3,2	50	4/13/80	72	Giben	02	<b>7824.350.204</b>
	4,4	3,2	80	4/9/100+2/7/110+2/14/110	72	Gabbiani	02	<b>7824.350.304</b>
380	4,8	3,5	60	2/14/100	72	Holzma	02	<b>7824.380.005</b>
	4,4	3,2	60	2/14/100	72	Holzma	02	<b>7824.380.004</b>
400	4,4	3,2	30		72	Scheer	02	<b>7824.400.004</b>
	4,4	3,2	75	4/15/105	72	Giben	02	<b>7824.400.104</b>
	4,4	3,2	80	4/8,5/100+2/7/110+2/14/110	72	Gabbiani	02	<b>7824.400.204</b>
	4,4	3,2	80	4/19/120+2/9/130	72	Selco	02	<b>7824.400.304</b>
420	4,4	3,2	80	4/8,5/100+2/7/110+2/14/110	72	Gabbiani	02	<b>7824.420.004</b>
	4,8	3,5	60	2/14/125	72	Holzma	02	<b>7824.420.005</b>
430	4,4	3,2	75	4/15/105	96	Giben	02	<b>7824.430.004</b>
450	4,8	3,5	30		72	Scheer	02	<b>7824.450.005</b>
	4,4	3,2	80	4/19/120+2/9/130	72	Selco	02	<b>7824.450.004</b>
	4,8	3,5	60	2/14/125+2/17/100	72	Holzma	02	<b>7824.450.105</b>
470	4,4	3,2	75	4/15/105	72	Giben	02	<b>7824.470.004</b>
480	4,8	3,5	60	2/19/120	72	Holzma	02	<b>7824.480.005</b>
	4,8	3,5	80	4/19/120+2/9/130	72	Selco	02	<b>7824.480.105</b>
600	5,8	4,0	60	2/11/115+2/19/120	60	Holzma	02	<b>7824.600.006</b>
620	6,2	4,0	40	2/11/115+2/19/120	60	Schelling	02	<b>7824.620.006</b>



- 01 Sägen
- 02 Zerspanen
- 03 Hobeln/Fräsen
- 04 Profillfräsen
- 05 Nut- und Federfräsen
- 06 Oberfräsen
- 07 Bohren
- 08 PKD-Werkzeuge
- 09 Spannen
- 10 Ersatzteile
- 11 Informationen



Wechselzahn konisch  
*Alternate top bevel tooth conical*

- DP-Vorritzkreissägeblatt, konische Ausführung. Zum Ritzten im Gleichlauf auf Plattenaufteilanlagen mit Ritzaggregat. Für das Vorritzen von beschichteter Holzwerkstoffe und Schichthölzer. Normalen Verschleiß vorausgesetzt ca. 4-6 (DP 4mm) 8-10 Mal (PD 5mm) nachschärfbar.
- *PCD-Scoring blade, conical design. For scoring with feed on beam saws with scoring unit. To score coated and veneered woodpanel materials, laminated wood. Resharpenable 4-6 (PCD 4mm) 8-10 times (PCD 5mm) with normal wear.*

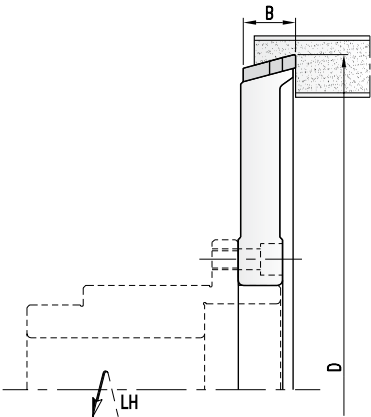
**Zum Vorritzen von Plattenwerkstoffen • For scoring of panel material**
**MEC DP**

D	B	b	d	ML/TK	Z	Maschine machine	PG	Art. Nr.
<b>DP = 5 mm</b>								
125	3,1-3,9	3,20	20		24		02	<b>7826.125.203</b>
	4,4-5,4	3,20	45		18		02	<b>7826.125.004</b>
	4,4-5,2	3,20	20		24	Gabbiani	02	<b>7826.125.104</b>
160	4,4-5,2	3,20	45	3/11/70	28	Giben	02	<b>7826.160.004</b>
	4,4-5,2	3,20	30		30		02	<b>7826.160.104</b>
	4,4-5,2	3,20	55	3/7/66	36	Gabbiani	02	<b>7826.160.204</b>
180	4,4-5,2	3,20	20		32		02	<b>7826.180.004</b>
	4,4-5,2	3,20	45		36	Holzma	02	<b>7826.180.104</b>
	4,4-5,2	3,20	50	3/13/80	42	Giben	02	<b>7826.180.204</b>
	4,8-5,8	3,50	45		36	Holzma	02	<b>7826.180.304</b>
200	4,4-5,2	3,40	20		24		02	<b>7826.200.004</b>
	4,4-5,2	3,50	20		32		02	<b>7826.200.104</b>
	4,4-5,2	3,20	45		36	Holzma	02	<b>7826.200.006</b>
	5,8-6,6	3,50	45		32		02	<b>7826.200.005</b>
	4,4-5,2	3,20	65	2/9/100+2/9/110	36	Selco	02	<b>7826.200.204</b>
	4,8-5,8	3,50	45		36	Holzma	02	<b>7826.200.304</b>
	4,8-5,8	3,50	65	2/9/100+2/9/110	36	Selco	02	<b>7826.200.404</b>
215	4,4-5,6	3,20	50	3/15/80	42	Giben	02	<b>7826.215.004</b>

**Eco-Vorritzer DP=4mm • Eco-Scorer DP=4mm**
**MEC DP**

D	B	b	d	ML/TK	Z	Maschine machine	PG	Art. Nr.
<b>DP = 4 mm</b>								
120	3,2-3,8	2,8	20		18		02	<b>7826.120.403</b>
	3,2-3,8	2,8	22		18		02	<b>7826.120.404</b>
125	3,2-3,8	2,8	20		18		02	<b>7826.125.403</b>
	3,2-3,8	2,8	20	2/8/42	24		02	<b>7826.125.404</b>
150	4,4-5,0	3,2	30		24		02	<b>7826.150.005</b>
180	4,4-5,0	3,2	30		30		02	<b>7826.180.404</b>



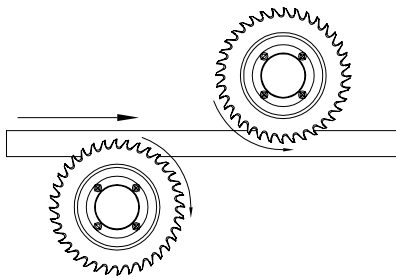


- Längsbearbeitung
- Longitudinal formatting

• DP-Kompaktzerspaner für die Montage auf Schnellwechselsystem oder Flanschbüchse. Für die Zerspaltung bei der Längsbearbeitung speziell für den Einsatz Zerspanen - Zerspanen. Zum Einsatz auf Doppelendprofilen oder Kantenbearbeitungsmaschinen, für die Zerspaltung von Span- und Faserwerkstoffen und diverser Plattenmaterialien. Normalen Verschleiß vorausgesetzt ca. 8-10 Mal nachschärfbar.

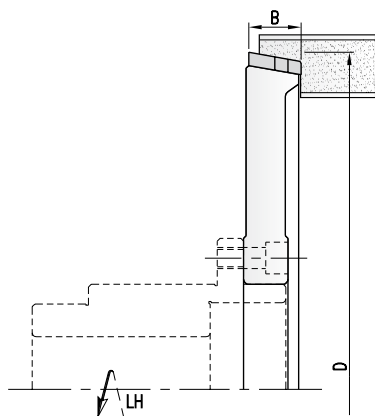
• PCD-Compact hogger for mounting on quick clamping sleeve or flanged sleeve. For hogging and sizing along the grain especially for Hogging - Hogging. To use on Double-end tenoners, edge processing units, for machining of particle and fibre materials and panel boards. Resharpenable 8-10 times with normal wear.

Kompaktzerspaner für Längsformatierung • Compact hogger for longitudinal formatting							MEC	DP
D	B	d	Z	n max	PG	Art. Nr. RH	Art. Nr. LH	
<b>DP = 5 mm</b>								
250	10/20	80	30+6+6	7000	02	7134.250.030	7134.250.130	
	10/20	80	36+6+6	7000	02	7134.250.036	7134.250.136	
	10/20	80	42+6+6	7000	02	7134.250.042	7134.250.142	
	10/20	80	48+6+6	7000	02	7134.250.048	7134.250.148	
	10/20	80	60+6+6	7000	02	7134.250.060	7134.250.160	
<b>DP = 6 mm</b>								
250	10/20	80	30+6+6	7000	02	7134.250.230	7134.250.330	
	10/20	80	36+6+6	7000	02	7134.250.236	7134.250.336	
	10/20	80	42+6+6	7000	02	7134.250.242	7134.250.342	
	10/20	80	48+6+6	7000	02	7134.250.248	7134.250.348	
	10/20	80	60+6+6	7000	02	7134.250.260	7134.250.360	



• DP-Kompaktzerspaner für die Montage auf Schnellwechselsystem oder Flanschbüchse. Für die Zerspaltung bei der Querbearbeitung speziell für den Einsatz Zerspanen - Zerspanen. Zum Einsatz auf Doppelendprofilen oder Kantenbearbeitungsmaschinen, für die Zerspaltung von Span- und Faserwerkstoffen und diverser Plattenmaterialien. Normalen Verschleiß vorausgesetzt ca. 8-10 Mal nachschärfbar.

• PCD-Compact hogger for mounting on quick clamping sleeve or flanged sleeve. For hogging and sizing across the grain especially for Hogging - Hogging. To use on Double-end tenoners, edge processing units, for machining of particle and fibre materials and panel boards. Resharpenable 8-10 times with normal wear.



- Querbearbeitung
- Transversal formatting

Kompaktzerspaner für Querformatierung • Compact hogger for transversal formatting							MEC	DP
D	B	d	Z	n max	PG	Art. Nr. RH	Art. Nr. LH	
<b>DP = 5 mm</b>								
250	10/20	80	30+6+6	7000	02	7134.250.430	7134.250.530	
	10/20	80	36+6+6	7000	02	7134.250.436	7134.250.536	
	10/20	80	42+6+6	7000	02	7134.250.442	7134.250.542	
	10/20	80	48+6+6	7000	02	7134.250.448	7134.250.548	
	10/20	80	60+6+6	7000	02	7134.250.460	7134.250.560	
<b>DP = 6 mm</b>								
250	10/20	80	30+6+6	7000	02	7134.250.630	7134.250.730	
	10/20	80	36+6+6	7000	02	7134.250.636	7134.250.736	
	10/20	80	42+6+6	7000	02	7134.250.642	7134.250.742	
	10/20	80	48+6+6	7000	02	7134.250.648	7134.250.748	
	10/20	80	60+6+6	7000	02	7134.250.660	7134.250.760	

**7830**

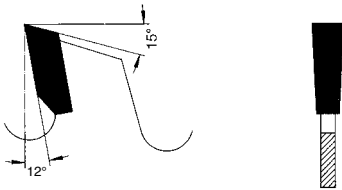
## DP Vorritzsägeblatt für Doppelendprofiler - Festbestückt

PCD Scoring sawblade for edgebanding machine - Tipped



- DP-Ritzkreissägeblatt zur Montage auf Büchse oder Flansch für Schnellwechselsystem. Zum Ritzten im Gleichlauf auf Doppelendprofilern in Verbindung mit Zerspanern. Für die Zerspanung von Span- und Faserwerkstoffen und diverser Plattenmaterialien. Lieferbar in Ausführung Flachzahn oder in Ausführung Flachzahn einseitig spitz. Normalen Verschleiß vorausgesetzt ca. 8-10 Mal nachschärfbar.

- PCD-Scoring sawblade to mount on flangesleeve or flange for quickchangesystem. For scoring with the feed on double end tenoners combined with hoggers to machine particle- and fibre materials or panel boards. Deliverable with toothform Flattooth or Flattooth one side acute. Resharpenable 8-10 times with normal wear.



Flachzahn  
Flat tooth

### Zum Vorritzen von Plattenwerkstoffen • For scoring of panel boards

**MEC DP**

D	B	b	d	ML/TK	Z	PG	Art. Nr. LH	Art. Nr. RH
<b>DP = 5 mm</b>								
180	3,2	2,2	65	6/5,5/90	36F	02	<b>7830.180.003</b>	<b>7830.180.103</b>
	3,2	2,2	65	6/5,5/90	42F	02	<b>7830.180.203</b>	<b>7830.180.303</b>
	3,2	2,2	65	6/5,5/90	48F	02	<b>7830.180.403</b>	<b>7830.180.503</b>

**7832**

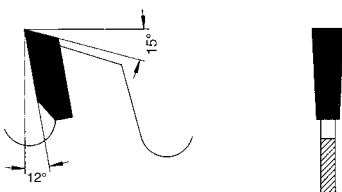
## DP Zerspanersägeblatt für Segmentzerspaner - Festbestückt

PCD Hoggerblade for segment hogger - Tipped



- DP-Zerspanerkreissägeblatt zur Montage auf Segmentzerspanern. Zum Zerspanen im Gegenlauf auf Doppelendprofilern in Verbindung mit Vorritzsägeblättern. Für die Zerspanung von Span- und Faserwerkstoffen und diverser Plattenmaterialien. Lieferbar in Ausführung Flachzahn oder in Ausführung Flachzahn einseitig spitz. Normalen Verschleiß vorausgesetzt ca. 8-10 Mal nachschärfbar.

- PCD-Hoggerblade to mount on segmented hoggers. For hogging against the feed on double end tenoners combined with scoringblades to machine particle- and fibre materials or panel boards. Deliverable with toothform Flattooth or Flattooth one side acute. Resharpenable 8-10 times with normal wear.



Flachzahn  
Flat tooth

### Passend für Segmentzerspaner • Suitable for segment hogger

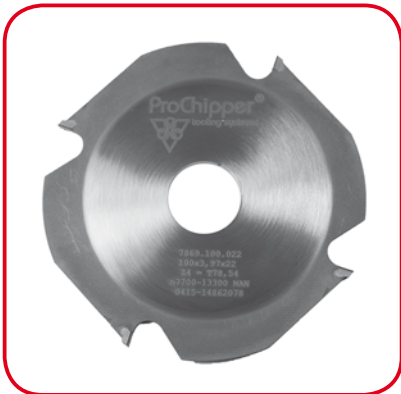
**MEC DP**

D	B	b	d	ML/TK	Z	PG	Art. Nr. LH	Art. Nr. RH
<b>DP = 5 mm</b>								
250	4	2,8	80	6/10/200	36F	02	<b>7832.250.004</b>	<b>7832.250.104</b>
	4	2,8	80	6/10/200	48F	02	<b>7832.250.204</b>	<b>7832.250.304</b>
	4	2,8	80	6/10/200	60F	02	<b>7832.250.404</b>	<b>7832.250.504</b>
	4	2,8	80	6/10/200	72F	02	<b>7832.250.604</b>	<b>7832.250.704</b>

**7174****DP Radienzerspaner - Festbestückt***PCD Radiushogger - Tipped*

- DP-Radienzerspaner für die Montage auf Schnellwechselsystem oder Flanschbüchse. Spezielle Radienzahnform für ausrissfreie Mittelschicht, ausbruchfreie Kanten und maximierte Standzeiten. Geeignet für die für Längs- und Querbearbeitung. Individuelle Gestaltung der Schneidengeometrie in Abhängigkeit vom Werkstückstoff. Speziell für den Einsatz Zerspanen - Zerspanen. Zum Einsatz auf Doppelendprofilern oder Kantenbearbeitungsmaschinen, für die Zerspanung von Span- und Faserwerkstoffen und diverser Plattenmaterialien. Normalen Verschleiß vorausgesetzt ca. 10-12 Mal nachschärfbar.
- *PCD-Radiushogger for mounting on quick clamping sleeve or flanged sleeve. Special tooth shape, developed for tear-free middle layer and break-out-free edges for a maximum of tool life. Optimised for machining along and across grain. Customised cutting edge geometry depending on the workpiece material. Especially for Hogging - Hogging.*

Radienzerspaner für hohe Standzeit • Radius hogger for long tool life								MEC	DP
D	B	d	Z	n max	PG	Art. Nr. RH	Art. Nr. LH		
<b>DP = 7 mm</b>									
250	8/16	80	30+6	7000	02	<b>7174.250.008</b>	<b>7174.250.108</b>		
	8/16	80	36+6	7000	02	<b>7174.250.208</b>	<b>7174.250.308</b>		
	8/16	80	42+6	7000	02	<b>7174.250.408</b>	<b>7174.250.508</b>		

**7869****DP Lamello-Nutfräser - Festbestückt***PCD Grooving cutter for "lamello" machine - Tipped*

- DP-Nutfräser für Handvorschub mit Lamello-Maschine. Normalen Verschleiß vorausgesetzt ca. 8-10 Mal nachschärfbar.
- *PCD-Grooving cutter for manual feed with Lamello-machine. Resharpenable 8-10 times with normal wear.*

DP Nutfräser • PCD grooving cutter							MAN	DP
D	B	d	Z	n min - n max	PG	Art. Nr.		
<b>DP = 5 mm</b>								
100	3,97	22	4	7700-13300	02	<b>7869.100.022</b>		

01



Sägen

02



Zerspanen

03



Hobeln/Fräsen

04



Profilfräsen

05



Nut- und Federfräsen

06



Oberfräsen

07



Bohren

08



PKD-Werkzeuge

09



Spannen

10



Ersatzteile

11

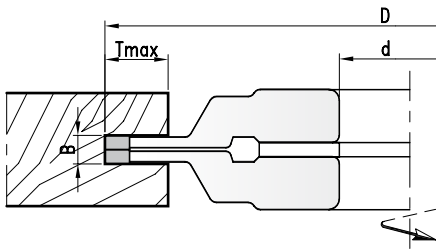


Informationen



**7234****DP Nutfräser - Verstellbar - Festbestückt**  
*PCD Adjustable grooving cutter - Tipped*

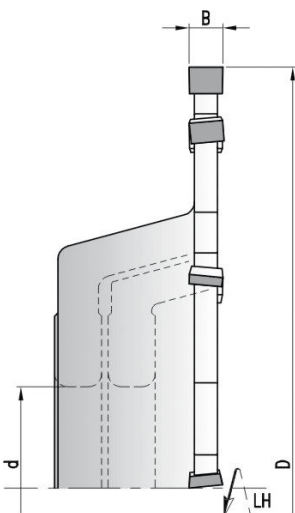
- DP-Nutfräsersatz mit Zwischenringen verstellbar. Zum Fräsen verschiedener Nutbreiten auf Tischrätmaschinen, Kehlmaschinen oder Doppelendprofilern. Für Nutfräsungen bei Holzwerkstoffen, Span- und Faserwerkstoffen und diversen Plattenmaterialien. Einstellung der Schnittbreiten erfolgt mit Zwischenringen. Normalen Verschleiß vorausgesetzt ca. 8-10 Mal nachschärfbar.
- Grooving cutterset, adjustable with spacers. For cutting different groove widths on Spindle moulders, moulders, double end tenoners. For grooving of wooden components, particle- and fibre materials or panel boards. Adjustment of cutting width with spacers. Resharpenable 8-10 times with normal wear.

**2-tlg. DP Nutfräser • 2-part PCD grooving cutter****MAN DP**

D	B	d	Z	Tmax	n min -n max	PG	Art. Nr.
<b>DP = 5 mm</b>							
100	3-5	30	4+4	10	5200-8900	02	<b>7234.100.003</b>
150	4-7	30	6+6	15	5200-8900	02	<b>7234.150.004</b>
180	4-7,5	30	6+6	40	4250-7500	02	<b>7234.180.130</b>
200	7-13	30	6+6	20	3900-6600	02	<b>7234.200.007</b>

**7274****DP Nut- und Falzfräser, gekröpft 2-teilig - Festbestückt**  
*PCD Adjustable grooving cutter, cranked, 2-part - Tipped*

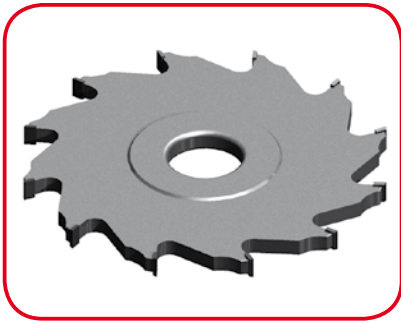
- Gekröpfter DP-Nutfräsersatz mit Zwischenringen verstellbar. Zum Fräsen verschiedener Nutbreiten auf Tischrätmaschinen, Kehlmaschinen oder Doppelendprofilern. Für Nutfräsungen bei Holzwerkstoffen, Span- und Faserwerkstoffen und diversen Plattenmaterialien. Einstellung der Schnittbreiten erfolgt mit Zwischenringen. Normalen Verschleiß vorausgesetzt ca. 8-10 Mal nachschärfbar.
- Cranked PCD-grooving cutterset, adjustable with spacers. For cutting different groove widths on Spindle moulders, moulders, double end tenoners. For grooving of wooden components, particle- and fibre materials or panel boards. Adjustment of cutting width with spacers. Resharpenable 8-10 times with normal wear.

**2-teilig verstellbare, gekröpfte Ausführung • Cranked 2-part construction****MAN DP**

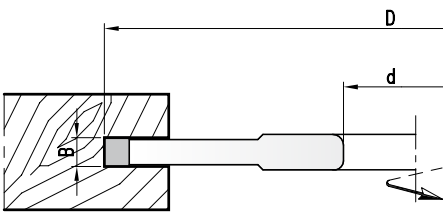
D	B	d	Z	n max	PG	Art. Nr. RH	Art. Nr. LH
<b>DP = 5 mm</b>							
120	4-7,5	30	8+8	10000	02	<b>7274.120.004</b>	<b>7274.120.104</b>
	7-13,5	30	8+8	10000	02	<b>7274.120.004</b>	<b>7274.120.107</b>
160	4-7,5	30	8+8	8500	02	<b>7274.160.004</b>	<b>7274.160.104</b>
	7-13,5	30	8+8	8500	02	<b>7274.160.007</b>	<b>7274.160.107</b>

**312****ProChipper®**

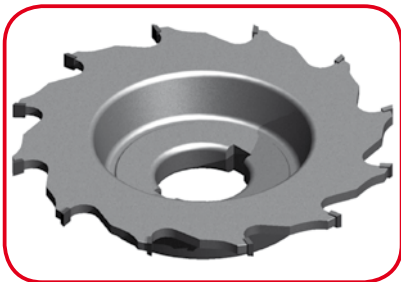
www.pro-lock.de

**7860****DP Nutfräser - Festbestückt***PCD Grooving and rebating cutter - Tipped*

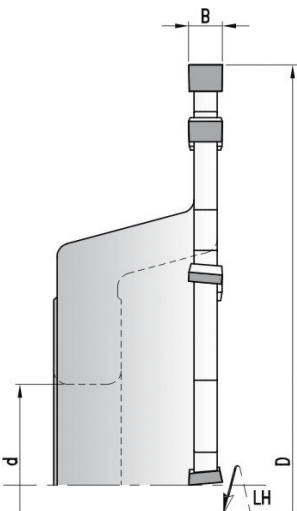
- DP-Nutfräser für Handvorschub. Zum Nuten im Gleich- (MEC) oder Gegenlauf auf Tischfräsmaschinen, Kehlmaschinen oder Doppelendprofilern. Für Nutfräsungen bei Holzwerkstoffen, Span- und Faserwerkstoffen und diversen Plattenmaterialien. Normalen Verschleiß vorausgesetzt ca. 8-10 Mal nachschärfbar.
- DP-Grooving cutter for manual feed. For grooving with (MEC) or against the feed on spindle moulders, moulders and double end tenoners. To groove wooden components, particle- and fibre materials or panel boards. Resharpenable 8-10 times with normal wear.

**DP Nutfräser • PCD Grooving cutter****MEC DP**

D	B	b	d	Z	n max	PG	Art. Nr.	
<b>DP = 5 mm</b>								
120	4,0	3,5	30	8	12000	02	<b>7860.120.004</b>	
	5,0	3,5	30	8	12000	02	<b>7860.120.005</b>	
	6,0	4,0	30	8	12000	02	<b>7860.120.006</b>	
125	4,0	3,0	30	12	12000	02	<b>7860.125.004</b>	
	150	4,0	3,0	30	12	12000	02	<b>7860.150.004</b>
		5,0	3,5	30	12	12000	02	<b>7860.150.005</b>
200	6,0	4,0	30	12	12000	02	<b>7860.150.006</b>	
	4,0	3,0	30	18	12000	02	<b>7860.200.004</b>	
	5,0	3,0	30	18	12000	02	<b>7860.200.005</b>	
	4,0	3,0	30	24	12000	02	<b>7860.200.104</b>	
	5,0	3,0	30	24	12000	02	<b>7860.200.105</b>	

**7184****DP Nut- und Falzfräser, gekröpft - Festbestückt***PCD Grooving and rebating cutter, cranked - Tipped*

- DP-Nutfräser in gekröpfter Ausführung. Zum Nuten im Gleich- oder Gegenlauf auf Fräsmaschinen, Kehlmaschinen oder Doppelendprofilern. Für Nutfräsungen bei Holzwerkstoffen, Span- und Faserwerkstoffen und diversen Plattenmaterialien. Normalen Verschleiß vorausgesetzt ca. 8-10 Mal nachschärfbar.
- DP-Grooving cutter, cranked layout. For grooving with or against the feed on spindle moulders, moulders and double end tenoners. To groove wooden components, particle- and fibre materials or panel boards. Resharpenable 8-10 times with normal wear.

**Gekröpfter Nutfräser • Cranked grooving cutter****MEC DP**

D	B	d	Z	n max	PG	Art. Nr. RH	Art. Nr. LH
<b>DP = 5 mm</b>							
120	5	30	8	10000	02	<b>7184.120.005</b>	<b>7184.120.105</b>
	6	30	8	10000	02	<b>7184.120.006</b>	<b>7184.120.106</b>
150	5	30	12	10000	02	<b>7814.150.005</b>	<b>7814.150.105</b>
	6	30	12	10000	02	<b>7814.150.006</b>	<b>7814.150.106</b>

01



02



03



04



05



06



07



08



09



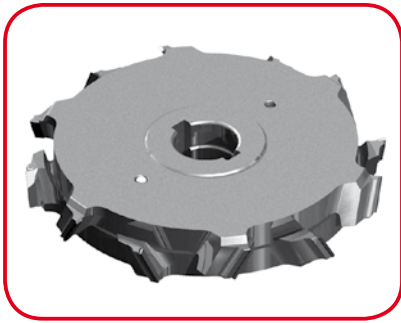
10



11



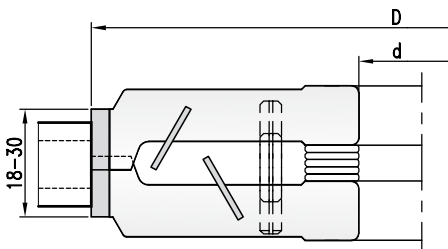
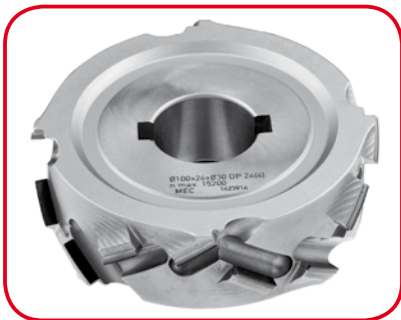


**7204****DP Fügefräser - Verstellbar - Festbestückt**  
*PCD Adjustable jointing cutter - Tipped*

- Verstellbarer DP-Fügefräser zum ausrissfreien Fügen im Gleich- und Gegenlauf. Verbundwerkzeug mit wechselseitigem Achswinkel für ausrissfreie Fügekanten. Verstellung der Fugebreite mit Zwischenringen, hierdurch mehrere Einzelstandwege pro Schärfintervall. Normalen Verschleiß vorausgesetzt ca. 8-10 Mal nachschärfbar.
- *PCD-Jointing cutter for tear-free jointing with feed and against feed. Tipped tool with alternate shear angle for tear-free jointed edges and straight edge surfaces. Adjustment of cutterset by means of spacers, therefore several single performance times per resharpening interval. Resharpenable 8-10 times with normal wear.*

**2-tlg. DP Fügefräser • 2-part PCD jointing cutter****MEC DP**

D	B	d	Z	nmax	PG	Art. Nr.
<b>DP = 5 mm</b>						
180	18-30	35DKN	4+4	9000	02	<b>7204.180.018</b>
	18-30	35DKN	6+6	9000	02	<b>7204.180.118</b>
200	18-30	35DKN	4+4	8000	02	<b>7204.200.018</b>
	18-30	35DKN	6+6	8000	02	<b>7204.200.118</b>

**7794****DP Fügefräser "SuperFinish" - Festbestückt**  
*PCD Jointing cutter "SuperFinish" - Tipped*

- DP-Fügefräser "SuperFinish" zum Fügen von Holzwerkstoffplatten und Massivholz. Ausführung mit sehr großen wechselseitigen Achswinkeln für beidseitig ausrissfreie Fräskanten. Z=3+3 für große Vorschübe. Schneidenanordnung mit den größtmöglichen wechselseitigen Achswinkeln, die eine Instandsetzung auf Standard-Erodiermaschinen ermöglichen. Normalen Verschleiß vorausgesetzt ca. 8-10 Mal nachschärfbar.
- *PCD Jointing cutter "SuperFinish" for jointing of particle boards and solid wood. For tear-free cut edges on both sides. Layout with Z=3+3 for very high feed speeds. Cutting edges arrangement with the largest alternate shear angles, that allow resharpening with EDM-machines. Layout with very large alternating shear angles for tear-free cut edges on both sides. Resharpenable 8-10 times with normal wear.*

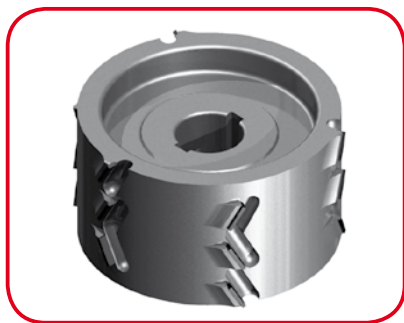
**DP Fügefräser "SuperFinish"****DP Jointing cutter "SuperFinish"****MEC DP**

D	B	d	DKN	Z	PG	Art.Nr.
<b>DP = 5 mm</b>						
100	25	30	8x3	3+3	02	<b>7794.100.025</b>
	35	30	8x3	3+3	02	<b>7794.100.035</b>
	48	30	8x3	3+3	02	<b>7794.100.048</b>
125	35	30	8x3	3+3	02	<b>7794.125.035</b>
	48	30	8x3	3+3	02	<b>7794.125.048</b>

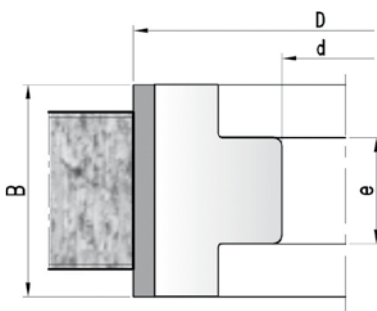
- Vorschubbereich Z=3+3: 15-45 m/min
- *Feed rates Z=3+3: 15-45 m/min*

**314****ProChipper®**

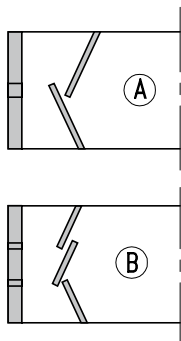
www.pro-lock.de



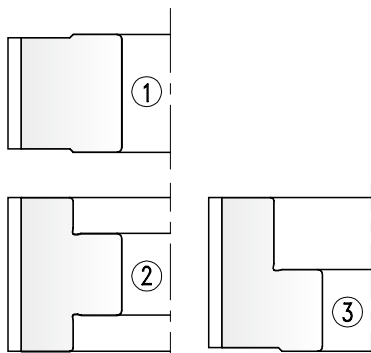
- DP-Fügefräser zum geräuscharmen Fügen auf Kantenbearbeitungsmaschinen im Gleich- und Gegenlauf. Verbundwerkzeug mit wechselseitigem Achswinkel für ausrissfreie Fügekanten. Werkzeug mit Schneidenanordnung (A1/A2) sind links und rechts einsetzbar. Normalen Verschleiß vorausgesetzt ca. 2-4 Mal nachschärfbar.
- PCD-Jointing cutter for low-noise jointing on Edge processing machines with feed and against feed. Tipped tool with alternate shear angle for tear-free jointed edges and straight edge surfaces. Tool with (A1/A2) edge arrangement can be used on the left-hand and right-hand sides. Resharpenable 2-4 times with normal wear.



• Schneiden- Positionierung • Position of knife



• Ausführung des Grundkörpers • Body design



Fügefräser für Durchlaufmaschinen • Jointing cutter for edgebänder								MEC	DP
	D	B / e	d	DKN	Z	PG	Art. Nr. RH	Art. Nr. LH	
<b>DP = 3 mm</b>									
<b>Homag</b>									
A+1	125	34/36	30	8x3	3+3	02	<b>7704.125.034</b>	<b>7704.125.034</b>	
A+2		63/40	30	8x3	3+3	02	<b>7704.125.063</b>	<b>7704.125.063</b>	
B+1	180	43/58,5	35	10x3,3	4+4	02	<b>7704.180.043</b>	<b>7704.180.143</b>	
B+1		63/58,5	35	10x3,3	4+4	02	<b>7704.180.063</b>	<b>7704.180.163</b>	
<b>IMA</b>									
B+1	125	34/34	30	8x3	3+3	02	<b>7704.125.234</b>	<b>7704.125.334</b>	
B+1		43/42	30	8x3	3+3	02	<b>7704.125.043</b>	<b>7704.125.143</b>	
B+3		63/42	30	8x3	3+3	02	<b>7704.125.263</b>	<b>7704.125.363</b>	
<b>HolzHer</b>									
B+2	100	48/25	30	8x3	2+2	02	<b>7704.100.048</b>	<b>7704.100.148</b>	
B+2	70	54/31	30	8x3	2+2	02	<b>7704.070.054</b>	<b>7704.070.154</b>	
B+2	100	63/25	30	8x3	3+3	02	<b>7704.100.063</b>	<b>7704.100.163</b>	
B+2	70	64/39	30	8x3	2+2	02	<b>7704.070.064</b>	<b>7704.070.164</b>	
<b>IMA/Brandt</b>									
B+1	100	34/36	30	8x3	3+3	02	<b>7704.100.034</b>	<b>7704.100.134</b>	
B+3		44,5/40,6	30	8x3	3+3	02	<b>7704.100.045</b>	<b>7704.100.145</b>	
<b>SCM</b>									
B+3	100	64/40,6	30	8x3	3+3	02	<b>7704.100.064</b>	<b>7704.100.164</b>	
B+1	80	65/67	30	8x3	3+3	02	<b>7704.080.065</b>	<b>7704.080.165</b>	
<b>CEHISA</b>									
B+2	100	50/25	20	6x3	2+2	02	<b>7704.100.050</b>	<b>7704.100.150</b>	
<b>Biesse</b>									
B+2	80	48/25	20	6,5x3,5	2+2	02	<b>7704.080.048</b>	<b>7704.080.148</b>	
A+1	125	42/47	30	8x3	3+3	02	<b>7704.125.042</b>	<b>7704.125.042</b>	
A+2		63/47	30	8x3	3+3	02	<b>7704.125.463</b>	<b>7704.125.463</b>	
<b>Bi-Matic</b>									
A+2	60	52/28	16		3+3	02	<b>7704.060.052</b>	<b>7704.060.052</b>	
<b>Griggio</b>									
B+2	80	65/25	20	6,5x3,5	2+2	02	<b>7704.080.265</b>	<b>7704.080.365</b>	
<b>Ott</b>									
B+1	85	45/47	30	8x3	3+3	02	<b>7704.085.045</b>	<b>7704.085.145</b>	
B+3		60/50	30	8x3	3+3	02	<b>7704.085.060</b>	<b>7704.085.160</b>	
<b>Uni</b>									
B+1	100	34/36	30	8x3	3+3	02	<b>7704.100.234</b>	<b>7704.100.334</b>	
B+1	125	34/34	30	8x3	3+3	02	<b>7704.125.234</b>	<b>7704.125.334</b>	

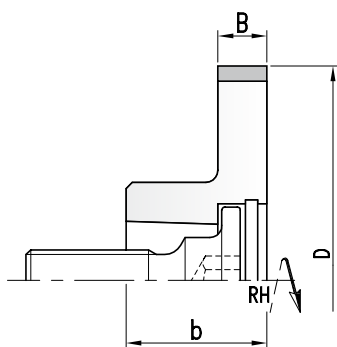
**7102**

## DP Kantenfräser, Bündigfräser HSK25R - Festbestückt

PCD Edgebanding cutter HSK25R - Tipped



- DP-Kantenfräser mit HSK25R-Aufnahme zum Bündigfräsen von Kantenanleimern auf horizontaler Motorspindel bzw. zum Anfasen bei geneigter Motorspindel. Späne-Absaugoptimierte Ausführung mit höchster Rundlaufgenauigkeit.
- PCD-Edgebanding cutter with HSK25R-Interface for trimming edge bandings on horizontal motor spindles or for bevelling with inclined motor spindles. Chip-extraction optimized version with maximum concentricity.



### Kantenfräser HSK25R • Edgebanding cutter HSK25R

MEC DP

D	B/b	d	Z	n max	PG	Art. Nr. RH	Art. Nr. LH
<b>Homag - IMA</b>							
70	8/23	HSK 25R	4	12000	02	<b>7102.070.008</b>	<b>7102.070.108</b>
	8/23	HSK 25R	6	12000	02	<b>7102.070.208</b>	<b>7102.070.308</b>
	15/23	HSK 25R	4	12000	02	<b>7102.070.015</b>	<b>7102.070.115</b>
	15/23	HSK 25R	6	12000	02	<b>7102.070.215</b>	<b>7102.070.315</b>

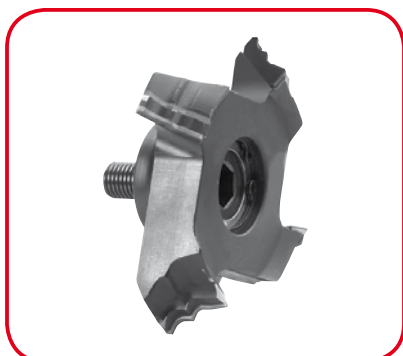
### Ersatzteile • Spare parts

	Dim.	PG	Art. Nr.
Schraube für • Screw for	M10x1,25	02	<b>705.099</b>
Sechskantschlüssel • Wrench	SW10	02	<b>706.107</b>

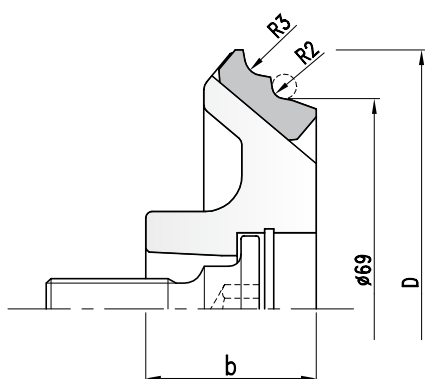
**7112**

## PKD Kantenradiusfräser HSK25R - Festbestückt

PCD Edgerounding cutter HSK25R - Tipped



- DP-Multikantenradiusfräser mit HSK25R-Aufnahme zum Abrunden mit R=2 oder R=3 von Kantenanleimern auf horizontaler Motorspindel. Späne-Absaugoptimierte Ausführung mit höchster Rundlaufgenauigkeit.
- PCD-Multiedgerounding cutter with HSK25R-Interface for rounding with R=2 or R=3 of edge bandings on horizontal motor spindles. Chip-extraction optimized version with maximum concentricity.



### Kantenradiusfräser HSK25R • Edgerounding cutter HSK25R

MEC DP

D	b	d	Z	n max	PG	Art. Nr. RH	Art. Nr. LH
<b>Homag - IMA</b>							
85	28	HSK 25R	4	12000	02	<b>7112.085.028</b>	<b>7112.085.128</b>
	28	HSK 25R	6	12000	02	<b>7112.085.228</b>	<b>7112.085.328</b>

### Ersatzteile • Spare parts

	Dim.	PG	Art. Nr.
Schraube für • Screw for	M10x1,25	02	<b>705.099</b>
Sechskantschlüssel • Wrench	SW10	02	<b>706.107</b>

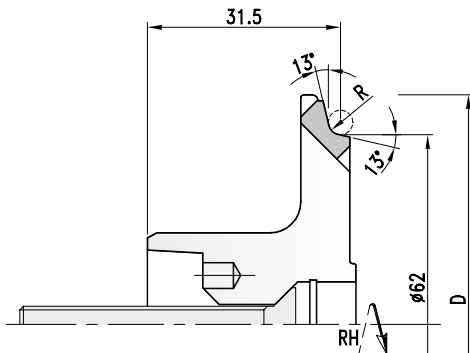
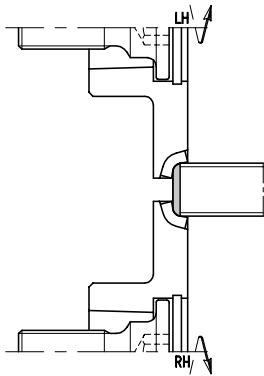
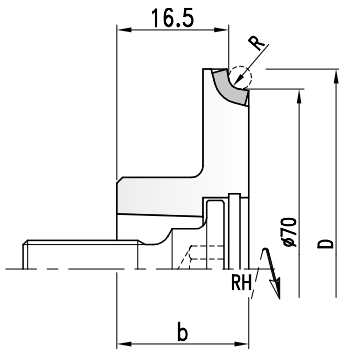
**316****ProChipper®**

www.pro-lock.de

**7172**

# DP Kantenradiusfräser HSK25R, HSK32R - Festbestückt

## PCD Edgerounding cutter HSK25R, HSK32R - Tipped



- DP-Kantenradiusfräser mit HSK25R-Aufnahme zum Abrunden von Kantenanleimern auf horizontaler Motorspindel. Späne-Absaugoptimierte Ausführung mit höchster Rundlaufgenauigkeit.
- PCD-Edgerounding cutter with HSK25R-interface for rounding of edge bandings on horizontal motor spindles. Chip-extraction optimized version with maximum concentricity.

### Kantenradiusfräser HSK25R • Edgerounding cutter HSK25R

**MEC DP**

D	R	b	d	Z	n max	PG	Art. Nr. RH	Art. Nr. LH
<b>Homag - IMA</b>								
79	1	23	HSK 25R	4	12000	02	<b>7172.079.001</b>	<b>7172.079.101</b>
	2	23	HSK 25R	4	12000	02	<b>7172.079.002</b>	<b>7172.079.102</b>
	2	23	HSK 25R	6	12000	02	<b>7172.079.202</b>	<b>7172.079.302</b>
	3	23	HSK 25R	4	12000	02	<b>7172.079.003</b>	<b>7172.079.103</b>
	3	23	HSK 25R	6	12000	02	<b>7172.079.203</b>	<b>7172.079.303</b>
85	4	24	HSK 25R	4	12000	02	<b>7172.085.004</b>	<b>7172.085.104</b>
	4	24	HSK 25R	6	12000	02	<b>7172.085.204</b>	<b>7172.085.304</b>
	5	24	HSK 25R	4	12000	02	<b>7172.085.005</b>	<b>7172.085.105</b>
	5	24	HSK 25R	6	12000	02	<b>7172.085.205</b>	<b>7172.085.305</b>

### Ersatzteile • Spare parts

	Dim.	PG	Art. Nr.
Schraube für • Screw for	M10x1,25	02	<b>705.099</b>
Sechskantschlüssel • Wrench	SW10	02	<b>706.107</b>

- DP-Kantenradiusfräser mit HSK32R-Aufnahme zum Abrunden von Kantenanleimern auf horizontaler Motorspindel. Späne-Absaugoptimierte Ausführung mit höchster Rundlaufgenauigkeit.
- PCD-Edgerounding cutter with HSK32R-interface for rounding of edge bandings on horizontal motor spindles. Chip-extraction optimized version with maximum concentricity.

### Kantenradiusfräser HSK32R • Edgerounding cutter HSK32R

**MEC DP**

D	R	d	Z	n max	PG	Art. Nr. RH	Art. Nr. LH
<b>Homag</b>							
75	1	HSK 32R	4	18000	02	<b>7172.075.001</b>	<b>7172.075.101</b>
	2	HSK 32R	4	18000	02	<b>7172.075.002</b>	<b>7172.075.102</b>
	2	HSK 32R	6	18000	02	<b>7172.075.202</b>	<b>7172.075.302</b>
	3	HSK 32R	4	18000	02	<b>7172.075.003</b>	<b>7172.075.103</b>
	3	HSK 32R	6	18000	02	<b>7172.075.203</b>	<b>7172.075.303</b>
	4	HSK 32R	4	18000	02	<b>7172.075.004</b>	<b>7172.075.104</b>
	4	HSK 32R	6	18000	02	<b>7172.075.204</b>	<b>7172.075.304</b>
	5	HSK 32R	4	18000	02	<b>7172.075.005</b>	<b>7172.075.105</b>
	5	HSK 32R	6	18000	02	<b>7172.075.205</b>	<b>7172.075.305</b>

### Ersatzteile • Spare parts

	Dim.	PG	Art. Nr.
Schraube • Screw	M6x45	02	<b>705.340.45</b>
Sechskantschlüssel • Wrench	SW3	02	<b>706.103</b>



**Vollständige DP Werkzeugausrüstungen für die Herstellung von Laminatböden**

Individuelle kundenbezogene Werkstückprofilierung. Im Satz feinst justierbare Feder- bzw. Nuthydrogarnituren.

**Complete parquet lines**

Tools for flooring production designed according to the European standard EN874-1. Profile and technical details according with the customers layout.

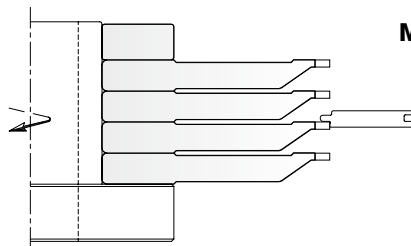
Cuttersets with adjustment by spacers or by microthreaded bushing (allowing easy set up without tool dismounting).



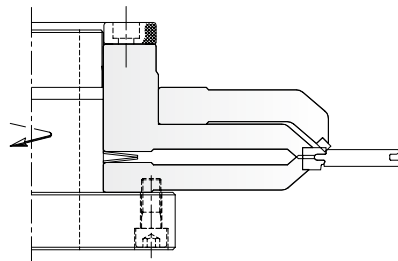
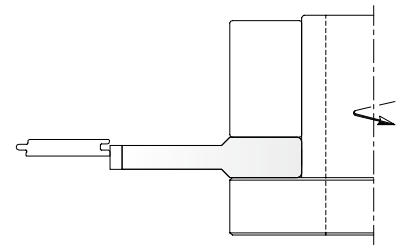
Beispiel für Laminat-Längsbearbeitung • Example for long grain machine

Linke Seite • Left machine side

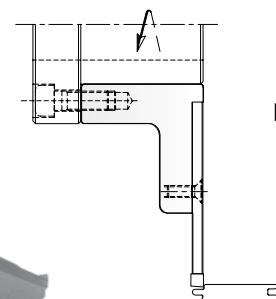
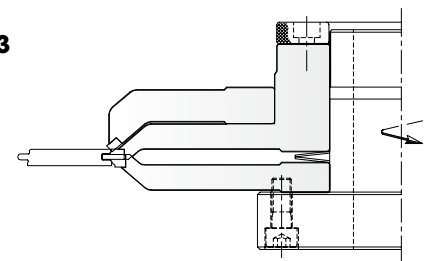
Rechte Seite • Right machine side



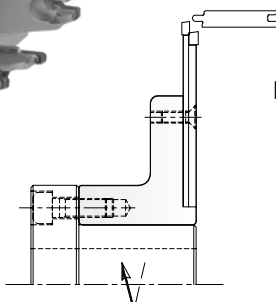
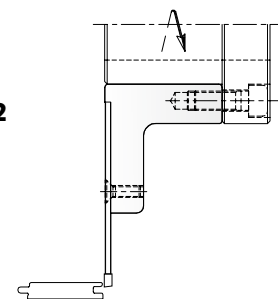
**Motor 4**



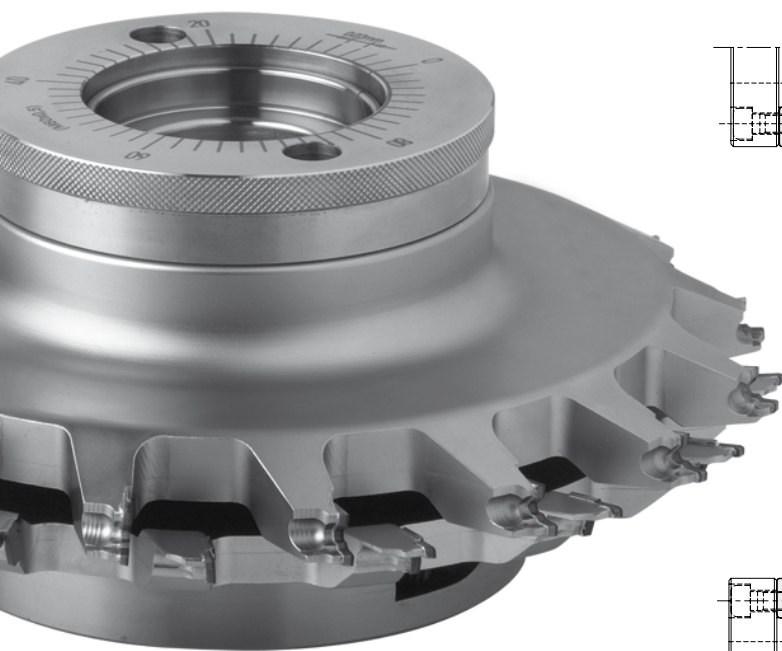
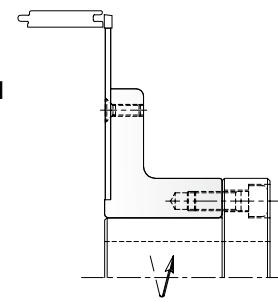
**Motor 3**



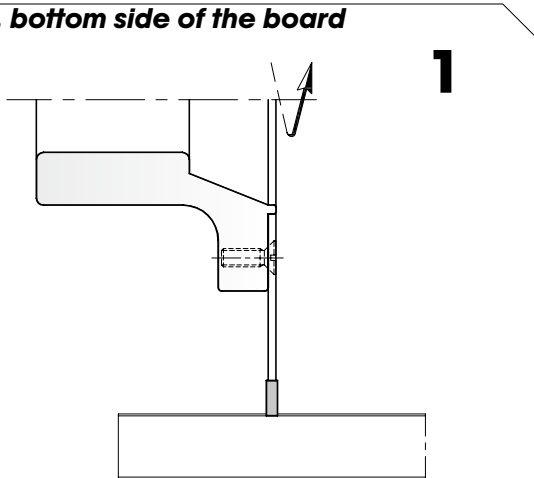
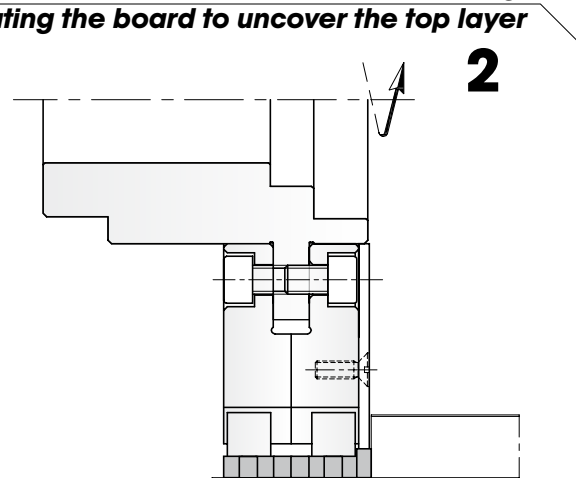
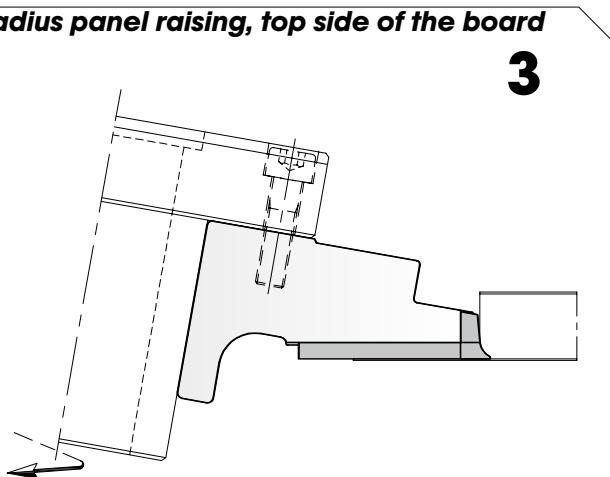
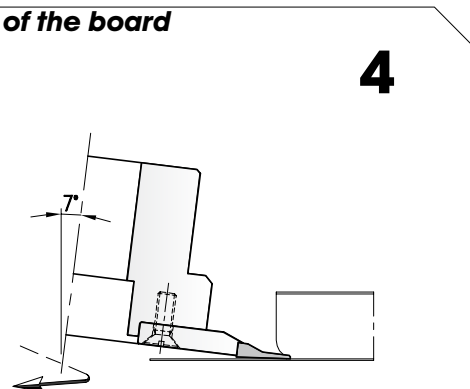
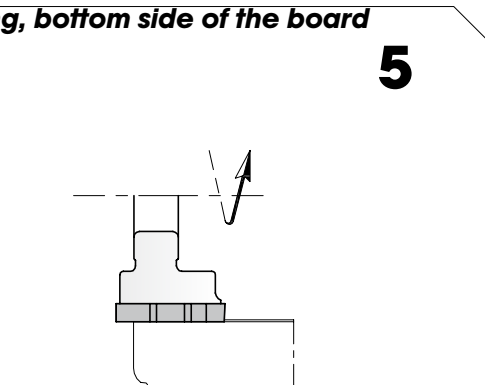
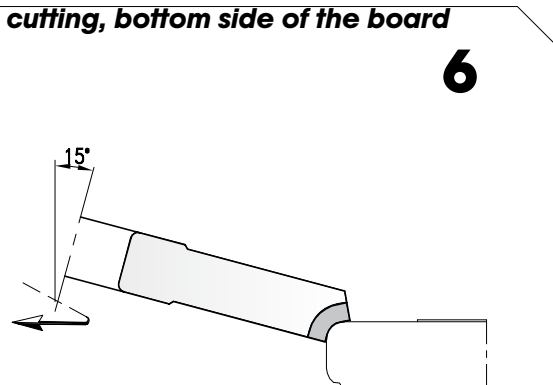
**Motor 2**



**Motor 1**





**Plattenunterseite vorritzen**  
*Scoring, bottom side of the board*

**Platte zerspänen, untere Deckschicht freilegen**  
*Rebating the board to uncover the top layer*

**Radiusfräsen der Plattenoberseite**  
*Radius panel raising, top side of the board*

**Ausspitzen der Plattenoberseite**  
*Scribing, top of the board*

**Plattenunterseite abplattieren, Anschlusskante herstellen**  
*Panel raising, bottom side of the board*

**Radiusfräsen der Plattenunterseite**  
*Radius cutting, bottom side of the board*


01



02



03



04



05



06



07



08



09

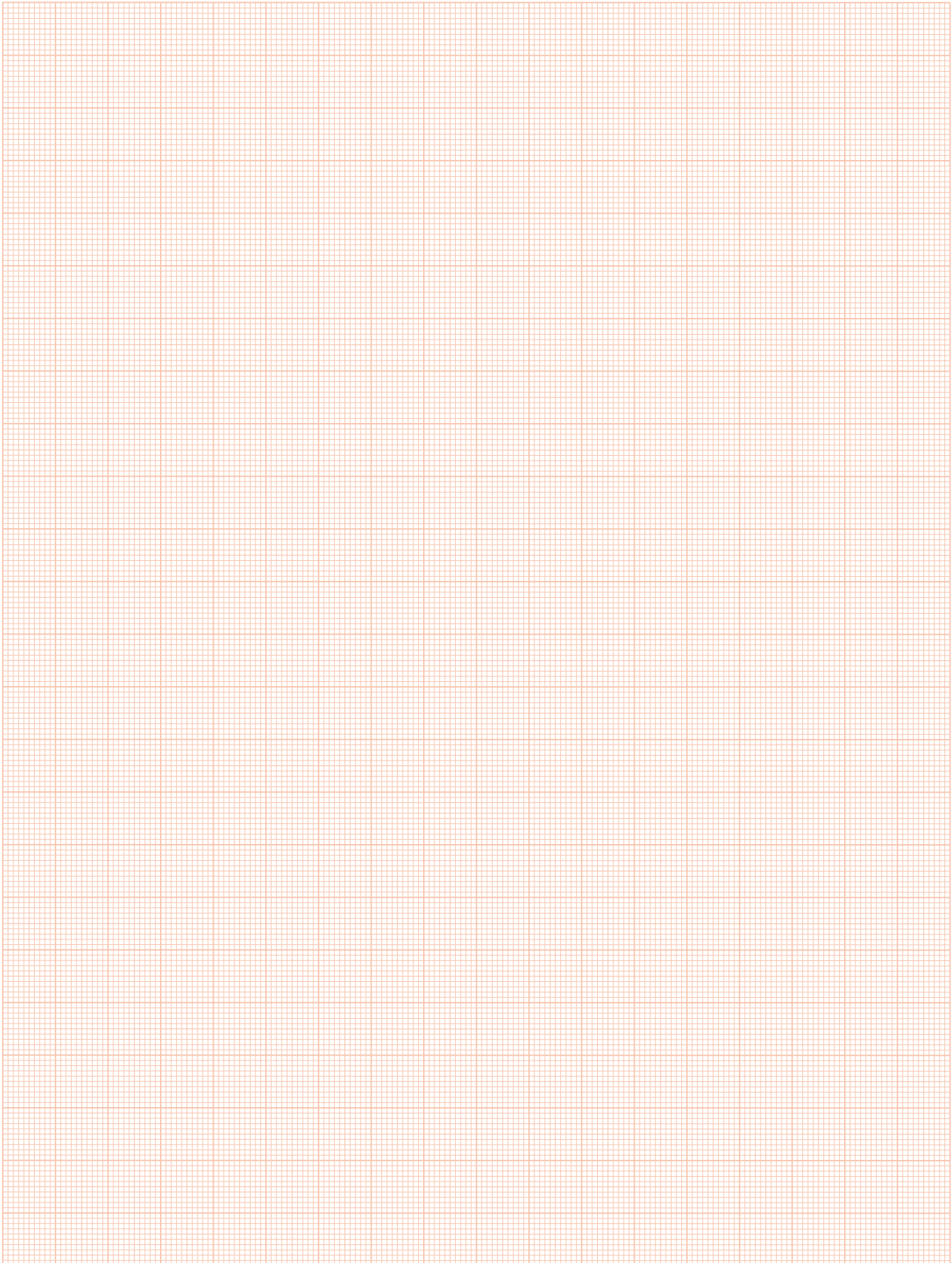


10



11



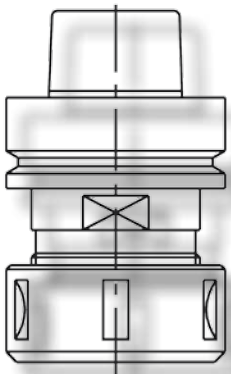




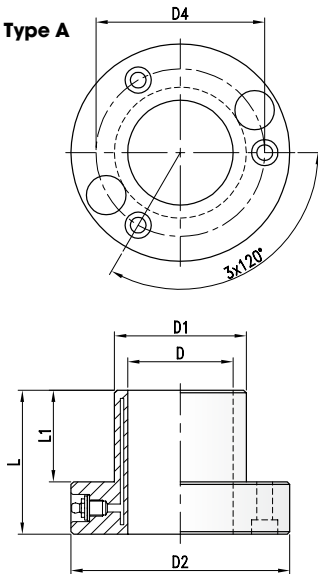
**Spannsysteme, Zubehör**

*Clamping systems, accessoires*

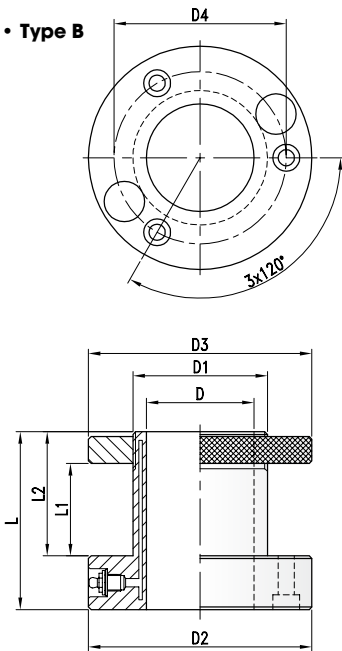
**09**



• Type A



• Type B



### HydroGrip - Offenes Hydrodehnfutter mit Fettpumpenanschluss HydroGrip - Open hydrosleeve with connection for grease pump

D	D1	D2	D4	L	L1	PG	Art. Nr.
<b>Type A</b>							
30	40	83	64	55	35	02	<b>724.101</b>
	50	83	64	55	35	02	<b>724.102</b>
35	50	83	64	55	35	02	<b>724.103</b>
	60	93	74	55	35	02	<b>724.105</b>
40	50	83	64	55	35	02	<b>724.104</b>
	60	93	74	55	35	02	<b>724.106</b>
45	60	93	74	55	35	02	<b>724.107</b>
50	60	93	74	55	35	02	<b>724.111</b>

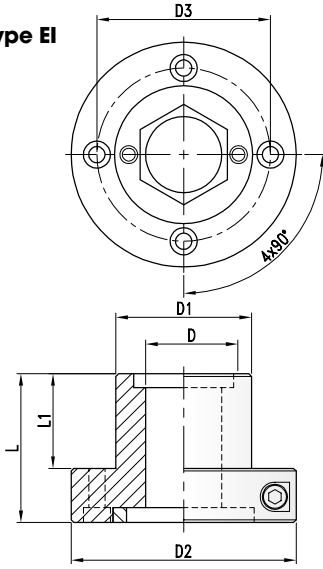
### HydroGrip - Offenes Hydrodehnfutter mit Fettpumpenanschluss HydroGrip - Open hydrosleeve with connection for grease pump

D	D1	D2	D3	D4	L	L1	L2	PG	Art. Nr.
<b>Type B</b>									
30	50	83	83	64	75	40	55	02	<b>724.201</b>
35	50	83	83	64	75	40	55	02	<b>724.202</b>
	50	83	83	64	115	80	95	02	<b>724.203</b>
	50	83	83	64	165	130	145	02	<b>724.204</b>
	60	93	90	74	75	40	55	02	<b>724.205</b>
	60	93	90	74	115	80	95	02	<b>724.206</b>
	60	93	90	74	140	105	120	02	<b>724.207</b>
40	50	83	83	64	75	40	55	02	<b>724.211</b>
	50	83	83	64	115	80	95	02	<b>724.213</b>
	50	83	83	64	140	105	120	02	<b>724.215</b>
	50	83	83	64	165	130	145	02	<b>724.216</b>
	50	83	83	64	190	155	170	02	<b>724.217</b>
	60	93	90	74	75	40	55	02	<b>724.218</b>
	60	93	90	74	115	80	95	02	<b>724.220</b>
	60	93	90	74	140	105	120	02	<b>724.221</b>
	60	93	90	74	165	130	145	02	<b>724.224</b>
	60	93	90	74	215	180	195	02	<b>724.226</b>
45	60	93	90	74	75	40	55	02	<b>724.228</b>
	60	93	90	74	115	80	95	02	<b>724.230</b>
	60	93	90	74	140	105	120	02	<b>724.232</b>
	60	93	90	74	190	155	170	02	<b>724.234</b>
	60	93	90	74	240	205	220	02	<b>724.236</b>
50	60	93	90	74	75	40	55	02	<b>724.238</b>
	60	93	90	74	115	80	95	02	<b>724.240</b>
	60	93	90	74	140	105	120	02	<b>724.242</b>
	60	93	90	74	190	155	170	02	<b>724.243</b>
	60	93	90	74	240	205	220	02	<b>724.245</b>

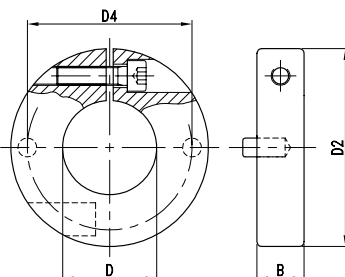
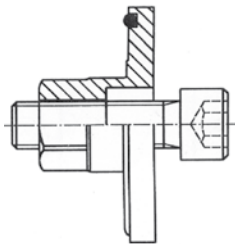
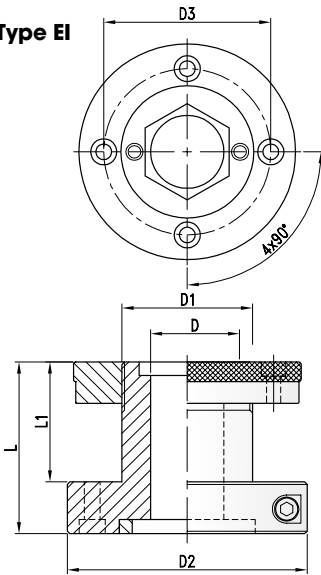
### Zubehör • Attachment

	PG	Art. Nr.
Fettpumpe • Grease pump	02	<b>724.401</b>
Fettkartusche • Grease cartridge	02	<b>724.402</b>

• **Type EI**



• **Type EI**



**HydroGrip - Geschlossenes System • HydroGrip - Closed System**

D	D1	D2	D3	L	L1	PG	Art. Nr.
---	----	----	----	---	----	----	----------

**Type EI**

40	60	120	100	92	68	02	<b>724.301</b>
----	----	-----	-----	----	----	----	----------------

**HydroGrip - Geschlossenes System • HydroGrip - Closed System**

D	D1	D2	D3	L	L1	PG	Art. Nr.
---	----	----	----	---	----	----	----------

**Type EI**

40	60	120	100	92	68	02	<b>724.350</b>
----	----	-----	-----	----	----	----	----------------

Hydrodehnfutter mit Feingewindemutter für stufenlos verstellbare Werkzeuge  
*Microthreaded hydro sleeve for grooving and flooring sets*

**Deckscheibe für Perske Motor • Flange for Perske motor**

PG	Art. Nr.
----	----------

Deckscheibe mit Sechskant • <i>Flange with hex. end</i>	02	<b>724.403</b>
---	----	----------------

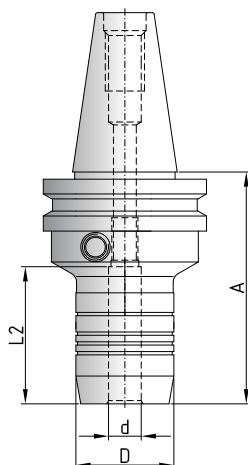
**Klemmring • Locking ring**

D	B	D2	D4	PG	Art. Nr.
---	---	----	----	----	----------

40	20	84	70	02	<b>724.404.40</b>
50	20	92	75	02	<b>724.404.50</b>







## Hydrodehnfutter mit SK30-Schaftaufnahme • Hydrosleeve with SK 30-shank

d	D	A	L2	S	PG	Art.Nr.
10	28	55	38,5	SK30	02	<b>85.010.073.030</b>
3/8"	28	55	38,5	SK30	02	<b>85.095.111.030</b>
12	28	55	38,5	SK30	02	<b>85.012.065.030</b>
16	58	63	55	SK30	02	<b>85.016.065.030</b>
20	60	63	55	SK30	02	<b>85.020.111.030</b>
25	70	63	55	SK30	02	<b>85.025.111.030</b>

• ohne Anzugsbolzen • Without holding bolt

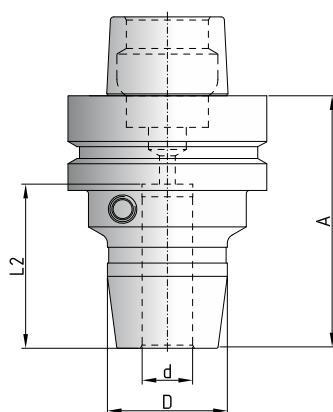
## Hydrodehnfutter mit ISO 30-Schaftaufnahme • Hydrosleeve with ISO 30-shank

d	D	A	L2	S	PG	Art.Nr.
25	70	82	55	SK30 verzahnt	02	<b>85.025.130.030</b>

• ohne Anzugsbolzen • Without holding bolt

## Hydro-Dehnspannfutter SK40 • Hydraulic collet chuck SK40

d	D	A	L2	S	PG	Art.Nr.
25	70	78	52	SK40	02	<b>85.025.146.040</b>

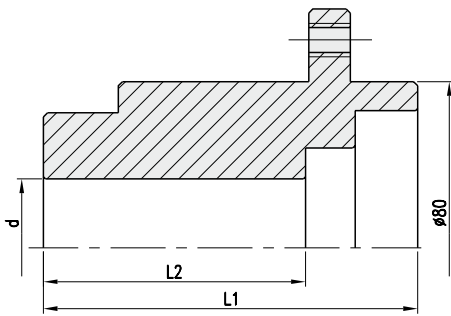


## Hydro-Dehnfutter mit HSK-Schaftaufnahme • Hydrosleeve with HSK-shank

d	D	A	L2	S	PG	Art.Nr.
20	42	85	52	HSK50F	02	<b>85.020.085.050</b>
25	50	85	52	HSK50F	02	<b>85.025.085.050</b>
6	26	80	37	HSK63F	02	<b>85.006.085.063</b>
8	28	80	37	HSK63F	02	<b>85.008.085.063</b>
10	30	80	42	HSK63F	02	<b>85.010.085.063</b>
12	32	80	47	HSK63F	02	<b>85.012.085.063</b>
14	34	80	47	HSK63F	02	<b>85.014.085.063</b>
16	38	80	52	HSK63F	02	<b>85.016.085.063</b>
18	40	80	52	HSK63F	02	<b>85.018.085.063</b>
20	42	80	52	HSK63F	02	<b>85.020.085.063</b>
25	50	85	52	HSK63F	02	<b>85.025.085.063</b>
25	50	85	52	HSK63E	02	<b>85.025.117.063</b>

## Ersatzteile/Zubehör • Spare parts/Accessories

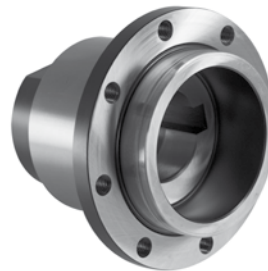
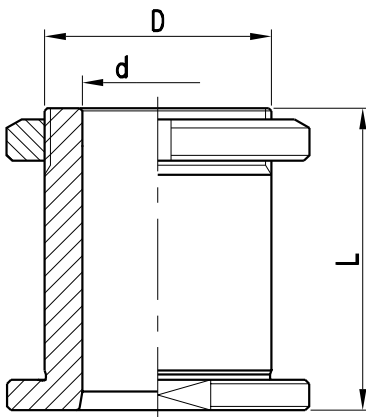
Bezeichnung • Name	PG	Art. Nr.
Quergriffschlüssel SW6 • Allen key SW6	02	<b>36.100.06</b>
Anzugsbolzen • retaining bolt	02	<b>A424.DIV</b>

**730****Flanschbüchse**  
Flange sleeve**Starre Flanschbüchse • Flange sleeve**

L1	L2	d	TK		PG	Art. Nr.
90	63	35 DKN	8/M8/100	Homag, IMA, Torwegge	02	<b>730.101</b>
97	68	40 DKN	8/M8/100	Schwabedissen, Gabbiani	02	<b>730.102</b>

**Zubehör • Attachment**

	Dim.	PG	Art. Nr.
Schraube für Werkzeugmontage Screw for tool mounting	M8x16	02	<b>705.700.16</b>

**704****Schraubbüchse**  
Sleeve with locking nut**Abmessungen • Dimensions**

d	D	L	I	PG	Art. Nr. LH	Art. Nr. RH
30	50	85	63	02	<b>704.271</b>	<b>704.171</b>
	60	85	63	02	<b>704.251</b>	<b>704.151</b>
	50	110	88	02	<b>704.281</b>	<b>704.181</b>
	60	110	88	02	<b>704.261</b>	<b>704.161</b>
35	50	85	63	02	<b>704.272</b>	<b>704.172</b>
	60	85	63	02	<b>704.252</b>	<b>704.152</b>
	50	110	88	02	<b>704.282</b>	<b>704.182</b>
	60	110	88	02	<b>704.262</b>	<b>704.162</b>
40	50	85	63	02	<b>704.273</b>	<b>704.173</b>
	60	85	63	02	<b>704.253</b>	<b>704.153</b>
	50	110	88	02	<b>704.283</b>	<b>704.183</b>
	60	110	88	02	<b>704.263</b>	<b>704.163</b>
50	60	85	63	02	<b>704.254</b>	<b>704.154</b>
	60	110	88	02	<b>704.264</b>	<b>704.164</b>

**Zubehör • Attachment**

	PG	Art. Nr.
Hakenschlüssel • Hook wrench for		
D=50	02	<b>706.501</b>
D=60	02	<b>706.502</b>

01



Säge

02



Zerspanen

03



Hobeln/Fräsen

04



Profilfräsen

05



Nut- und Federfräsen

06



Oberfräsen

07



Bohren

08



PKD-Werkzeuge

09



Spannen

10

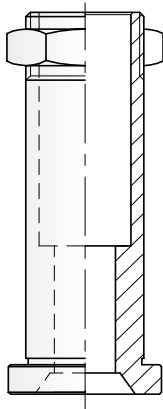
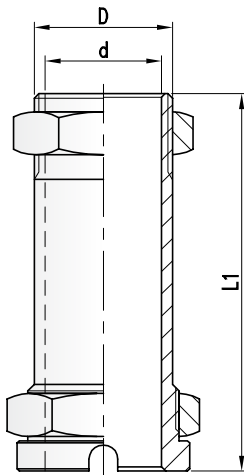


Ersatzteile

11



Informationen



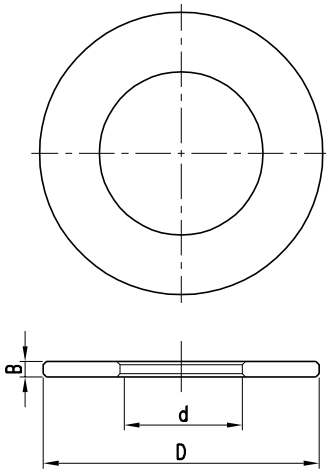
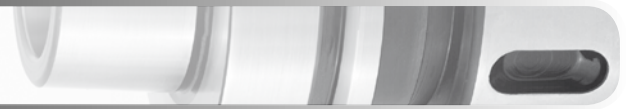
### Abmessungen • Dimensions

D	L	d	Modell	PG	Art. Nr.
32	140	27	TEKNA TK610/Z	02	<b>729.211.27</b>
32	90	14	500	02	<b>729.201.14</b>
27	90	14	MN-75-AR	02	<b>729.202.14</b> ◇
32	90	14	MN-75-AR	02	<b>729.201.14</b>
50	85	40	ELUMATEC AF-221, AF-222, AF-223	02	<b>704.173.40</b>
32	75	20	MA-91	02	<b>729.106.20</b>
32	160	25	IM/CRS OL - 94	02	<b>729.208.25</b>
32	100	27	TRE-C INTEX 2500	02	<b>729.203.27</b> ◇
32	150	27	LGF BEBA	02	<b>729.206.27</b>
32	140	25	DIXI	02	<b>729.204.25</b>
32	200	25	DIXI	02	<b>729.207.25</b>
32	156	19	PHANTON - M	02	<b>729.301.19</b>
32	163	25	PHANTON - SK	02	<b>729.105.25</b>
32	150	27	FR 704, FR 706	02	<b>729.206.27</b>
			FR 702, FR 703, FR 712	02	
32	125	22	MIEPA MP - 130	02	<b>729.303.22</b>
32	135	27	ML - 124/OS	02	<b>729.205.27</b>
32	135	27	OMC FEROCE, FEROCE-A, MÁXIMA, TIGRA, TIGRA-A	02	<b>729.209.27</b>
32	135	27	OMGA AL - 132	02	<b>729.205.27</b>
32	135	27	ML - 120	02	<b>729.205.27</b>
32	135	27	RINALDI LILIPUT 9M 7000 FS	02	<b>729.205.27</b>
32	145	22	TEKNA TK-641	02	<b>729.104</b>
32	70	14	FV-100-M	02	<b>729.102.14</b>
22	70	14	FV-100-M	02	<b>729.103.14</b>
32	150	24	FV-140	02	<b>729.304.24</b>
32	173	25	FV-190-A	02	<b>729.302.25</b>
32	140	25	GREENMAC GM 4590	02	<b>729.204.25</b>

◇ Serienartikel, kurzfristige Fertigung bei Bestellung.

◇ Standard article, short-time production after order.

- Andere Spannbüchsen zum Verschrauben von Werkzeugsätzen auf Anfrage
- Sleeves for other machines under request  
On request please state machine and model



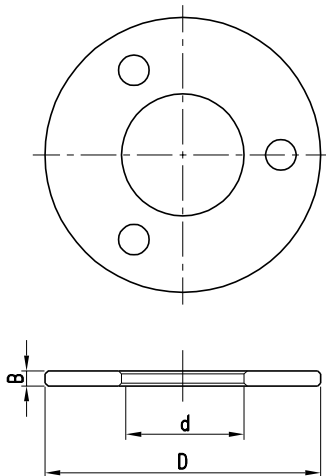
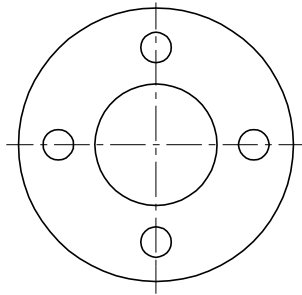
### Zwischenringe aus Stahl • Steel-spacer

B	D	PG	Art. Nr.
30	0,1	50	02 <b>703.301</b>
	0,2	50	02 <b>703.302</b>
	0,5	50	02 <b>703.303</b>
	1,0	50	02 <b>703.304</b>
	2,0	50	02 <b>703.305</b>
	5,0	50	02 <b>703.308</b>
	7,0	50	02 <b>703.310</b>
	10,0	50	02 <b>703.313</b>
31,75	0,1	50	02 <b>703.325</b>
	0,2	50	02 <b>703.326</b>
	0,5	50	02 <b>703.327</b>
	1,0	50	02 <b>703.328</b>
	2,0	50	02 <b>703.329</b>
	5,0	50	02 <b>703.332</b>
	7,0	50	02 <b>703.334</b>
	10,0	50	02 <b>703.337</b>
35	0,1	55	02 <b>703.351</b>
	0,2	55	02 <b>703.352</b>
	0,5	55	02 <b>703.353</b>
	1,0	55	02 <b>703.354</b>
	2,0	55	02 <b>703.355</b>
	5,0	55	02 <b>703.358</b>
	7,0	55	02 <b>703.360</b>
	10,0	55	02 <b>703.363</b>
40	0,1	60	02 <b>703.400</b>
	0,2	60	02 <b>703.401</b>
	0,5	60	02 <b>703.402</b>
	1,0	60	02 <b>703.403</b>
	2,0	60	02 <b>703.404</b>
	5,0	60	02 <b>703.407</b>
	7,0	60	02 <b>703.409</b>
	10,0	60	02 <b>703.412</b>
45	0,1	65	02 <b>703.500</b>
	0,2	65	02 <b>703.501</b>
	0,5	65	02 <b>703.502</b>
	1,0	65	02 <b>703.503</b>
	2,0	65	02 <b>703.504</b>
	5,0	65	02 <b>703.507</b>
	7,0	65	02 <b>703.509</b>
	10,0	65	02 <b>703.512</b>
50	0,1	70	02 <b>703.600</b>
	0,2	70	02 <b>703.601</b>
	0,5	70	02 <b>703.602</b>
	1,0	70	02 <b>703.603</b>
	2,0	70	02 <b>703.604</b>
	5,0	70	02 <b>703.607</b>
	7,0	70	02 <b>703.609</b>
	10,0	70	02 <b>703.612</b>
60	0,1	80	02 <b>703.851</b>
	0,2	80	02 <b>703.852</b>
	0,5	80	02 <b>703.853</b>
	1,0	80	02 <b>703.860</b>
	2,0	80	02 <b>703.861</b>
	5,0	80	02 <b>703.863</b>
	7,0	80	02 <b>703.864</b>
	10,0	80	02 <b>703.865</b>

• 7-teiliger Zwischenringsatz • 7-part Spacer set

d	D	Art. Nr.
30	50	<b>703.004</b>
35	55	<b>703.011</b>
40	60	<b>703.018</b>
50	70	<b>703.032</b>
60	80	<b>703.080</b>

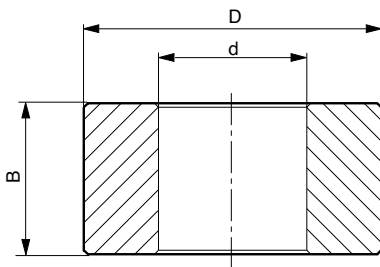




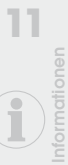
## Stahl-Zwischenring mit Mitnahmelöchern • Steel-Spacer with pinholes

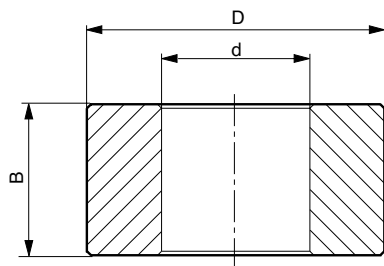
d	B	D	ML/TK	PG	Art. Nr.		
20	0,1	45	4/6/32	02	<b>703.730</b>		
	0,2	45		02	<b>703.731</b>		
	0,5	45		02	<b>703.732</b>		
	1,0	45		02	<b>703.733</b>		
	2,0	45		02	<b>703.734</b>		
	5,0	45		02	<b>703.735</b>		
	7,0	45		02	<b>703.736</b>		
	10,0	45		02	<b>703.737</b>		
	20	0,1		50	2/7/38	02	<b>34.050.050</b>
		0,2		50		02	<b>34.050.048</b>
0,5		50	02	<b>34.050.051</b>			
1,0		50	02	<b>34.050.052</b>			
2,0		50	02	<b>34.050.053</b>			
3,0		50	02	<b>34.050.054</b>			
5,0		50	02	<b>34.050.055</b>			
7,0		50	02	<b>34.050.049</b>			
10,0		50	02	<b>34.050.056</b>			
30		0,5	60	2/7/48		02	<b>34.060.081</b>
	1,0	60	02		<b>34.060.082</b>		
	2,0	60	02		<b>34.060.083</b>		
	3,0	60	02		<b>34.060.084</b>		
	5,0	60	02		<b>34.060.085</b>		
	10,0	60	02		<b>34.060.086</b>		
30/35	0,1	65	4/7/48	02	<b>703.630</b>		
	0,2	65		02	<b>703.631</b>		
	0,5	65		02	<b>703.632</b>		
	1,0	65		02	<b>703.633</b>		
	2,0	65		02	<b>703.634</b>		
	5,0	65		02	<b>703.635</b>		
	7,0	65		02	<b>703.636</b>		
	10,0	65		02	<b>703.637</b>		
	15,0	65		02	<b>703.638</b>		
	20,0	65		02	<b>703.639</b>		
40/50	0,1	80	4/7/65	02	<b>703.640</b>		
	0,2	80		02	<b>703.641</b>		
	0,5	80		02	<b>703.642</b>		
	1,0	80		02	<b>703.643</b>		
	2,0	80		02	<b>703.644</b>		
	5,0	80		02	<b>703.645</b>		
	7,0	80		02	<b>703.646</b>		
	10,0	80		02	<b>703.647</b>		
	15,0	80		02	<b>703.648</b>		
	20,0	80		02	<b>703.649</b>		
60	0,1	90	3/9/74	02	<b>703.880</b>		
	0,2	90		02	<b>703.881</b>		
	0,5	90		02	<b>703.883</b>		
	1,0	90		02	<b>703.884</b>		
	3,0	90		02	<b>703.885</b>		
	5,0	90		02	<b>703.888</b>		
	10,0	90		02	<b>703.889</b>		
	15,0	90		02	<b>703.890</b>		
	20,0	90		02	<b>703.891</b>		




**Stahl-Reduzierhülse • Steel-reducing sleeve**

D	B	d	PG	Art. Nr.
35	2	30	02	<b>714.101</b>
	5	30	02	<b>714.102</b>
	10	30	02	<b>714.103</b>
	15	30	02	<b>714.104</b>
	20	30	02	<b>714.105</b>
	30	30	02	<b>714.106</b>
	40	30	02	<b>714.107</b>
	50	30	02	<b>714.108</b>
40	2	30	02	<b>714.251</b>
	5	30	02	<b>714.252</b>
	10	30	02	<b>714.253</b>
	15	30	02	<b>714.254</b>
	20	30	02	<b>714.255</b>
	30	30	02	<b>714.256</b>
	40	30	02	<b>714.257</b>
	50	30	02	<b>714.258</b>
40	2	31,75	02	<b>714.151</b>
	5	31,75	02	<b>714.152</b>
	10	31,75	02	<b>714.153</b>
	15	31,75	02	<b>714.154</b>
	20	31,75	02	<b>714.155</b>
	30	31,75	02	<b>714.156</b>
	40	31,75	02	<b>714.157</b>
	50	31,75	02	<b>714.158</b>
40	2	35	02	<b>714.201</b>
	5	35	02	<b>714.202</b>
	10	35	02	<b>714.203</b>
	15	35	02	<b>714.204</b>
	20	35	02	<b>714.205</b>
	30	35	02	<b>714.206</b>
	40	35	02	<b>714.207</b>
	50	35	02	<b>714.208</b>
45	2	30	02	<b>714.301</b>
	5	30	02	<b>714.302</b>
	10	30	02	<b>714.303</b>
	15	30	02	<b>714.304</b>
	20	30	02	<b>714.305</b>
	30	30	02	<b>714.306</b>
	40	30	02	<b>714.307</b>
	50	30	02	<b>714.308</b>

 Fortsetzung nächste Seite • *Continued next page*



**Stahl-Reduzierhülse • Steel-reducing sleeve**

D	B	d	PG	Art. Nr.
50	2	30	02	<b>714.451</b>
	5	30	02	<b>714.452</b>
	10	30	02	<b>714.453</b>
	15	30	02	<b>714.454</b>
	20	30	02	<b>714.455</b>
	30	30	02	<b>714.456</b>
	40	30	02	<b>714.457</b>
	50	30	02	<b>714.458</b>
50	2	35	02	<b>714.401</b>
	5	35	02	<b>714.402</b>
	10	35	02	<b>714.403</b>
	15	35	02	<b>714.404</b>
	20	35	02	<b>714.405</b>
	30	35	02	<b>714.406</b>
	40	35	02	<b>714.407</b>
	50	35	02	<b>714.408</b>
50	2	40	02	<b>714.351</b>
	5	40	02	<b>714.352</b>
	10	40	02	<b>714.353</b>
	15	40	02	<b>714.354</b>
	20	40	02	<b>714.355</b>
	30	40	02	<b>714.356</b>
	40	40	02	<b>714.357</b>
	50	40	02	<b>714.358</b>
50	2	45	02	<b>714.501</b>
	5	45	02	<b>714.502</b>
	10	45	02	<b>714.503</b>
	15	45	02	<b>714.504</b>
	20	45	02	<b>714.505</b>
	30	45	02	<b>714.506</b>

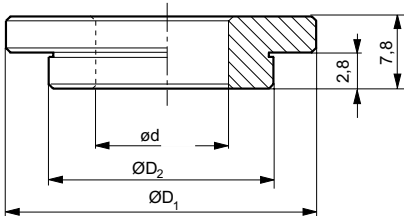
**713**

## Reduzierring mit Bund

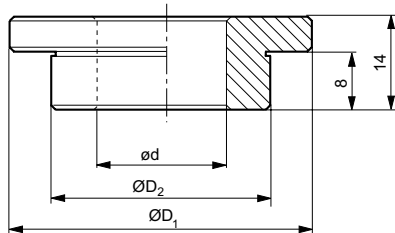
Reducing sleeve with collar



Type 1



Type 2



### Stahl-Reduzierring • Steel-reducing sleeve

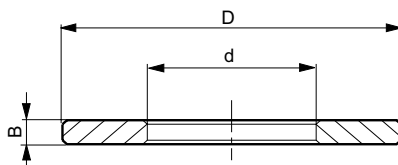
d	D <sub>2</sub>	D <sub>1</sub>	PG	Art. Nr.Type 1	Art. Nr.Type 2
30	35	49	02	<b>713.101</b>	<b>713.115</b>
	40	54	02	<b>713.102</b>	<b>713.116</b>
	45	59	02	<b>713.103</b>	<b>713.117</b>
31,75	50	64	02	<b>713.104</b>	<b>713.118</b>
	35	49	02	<b>713.105</b>	<b>713.119</b>
	40	54	02	<b>713.106</b>	<b>713.120</b>
35	45	59	02	<b>713.107</b>	<b>713.121</b>
	50	64	02	<b>713.108</b>	<b>713.122</b>
	40	54	02	<b>713.109</b>	<b>713.123</b>
40	45	59	02	<b>713.110</b>	<b>713.124</b>
	50	64	02	<b>713.111</b>	<b>713.125</b>
	50	64	02	<b>713.112</b>	<b>713.126</b>
45	50	64	02	<b>713.113</b>	<b>713.127</b>
	50	64	02	<b>713.114</b>	<b>713.128</b>

- Auslieferung erfolgt als Set von 2St.
- Supplied as set of 2pcs.

**712**

## Bohrungs-Reduzierring für Kreissägeblätter

Reducing sleeve for bores of circular sawblades



### Stahl-Zwischenring • Steel-reducing sleeve

d	B	D	PG	Art. Nr.
16	2	30	02	<b>712.113</b>
	2	30	02	<b>712.112</b>
	2	32	02	<b>712.110</b>
25	2	35	02	<b>712.106</b>
	2	20	02	<b>712.114</b>
	2	30	02	<b>712.111</b>
25,4	2	32	02	<b>712.109</b>
	2	35	02	<b>712.105</b>
	2	32	02	<b>712.108</b>
30	2	32	02	<b>712.107</b>
	2	35	02	<b>712.104</b>
32	2	35	02	<b>712.103</b>
	2	40	02	<b>712.102</b>
35	2	40	02	<b>712.101</b>

01



Sägen

02



Zerspanen

03



Hobeln/Fräsen

04



Profilfräsen

05



Nur- und Federfräsen

06



Oberfräsen

07



Bohren

08



PKD-Werkzeuge

09



Spannen

10



Ersatzteile

11



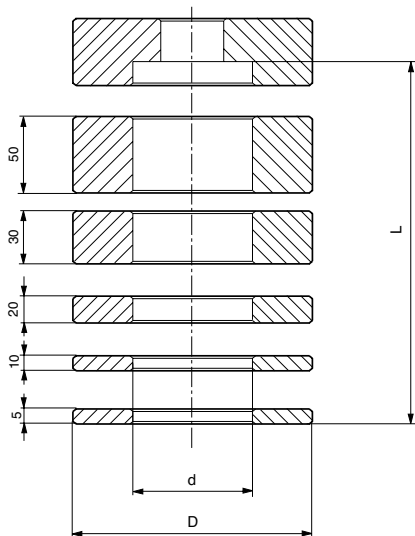
Informationen



**715**

## Ringsatz für Tischfräsmaschinen

Steel-spacer set for spindle end



### Stahl-Ringsatz • Steel-spacer set

d	D	L	PG	Art. Nr.
30	43	200	02	<b>715.300</b>
35	48	200	02	<b>715.350</b>
40	54	200	02	<b>715.400</b>
45	62	245	02	<b>715.450</b>
50	65	245	02	<b>715.500</b>

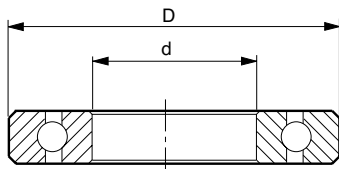
### Ring Satz • Spacer Set

L=200	2x5; 2x10; 3x20; 2x30; 1x50
L=245	3x5; 2x10; 1x20; 3x30; 2x50

**701**

## Kugellager

Ball bearing

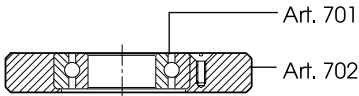
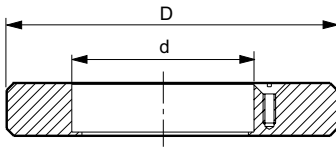


### Kugellager • Ball bearing

D	d	PG	Art. Nr.
9,5	3,1	02	<b>701.051</b>
9,5	4,7	02	<b>701.052</b>
12,7	4,7	02	<b>701.053</b>
19	6	02	<b>701.054</b>
22	8	02	<b>701.055</b>
55	30	02	<b>701.101</b>
62	35	02	<b>701.102</b>
68	40	02	<b>701.103</b>
75	45	02	<b>701.104</b>
80	50	02	<b>701.105</b>
69	31	02	<b>701.106</b>

**332****ProChipper®**

www.pro-lock.de



### Anlaufring • Template ring

d	B	D	PG	Art. Nr.
55	15,5	70	02	<b>702.101</b>
	15,5	75	02	<b>702.106</b>
	15,5	80	02	<b>702.105</b>
	15,5	85	02	<b>702.107</b>
	15,5	86	02	<b>702.104</b>
	15,5	90	02	<b>702.108</b>
	15,5	94	02	<b>702.102</b>
	15,5	95	02	<b>702.109</b>
	15,5	100	02	<b>702.110</b>
	15,5	105	02	<b>702.111</b>
	15,5	110	02	<b>702.112</b>
	15,5	115	02	<b>702.113</b>
	15,5	120	02	<b>702.103</b>
	15,5	125	02	<b>702.115</b>
	15,5	130	02	<b>702.116</b>
	15,5	135	02	<b>702.117</b>
	15,5	140	02	<b>702.118</b>
62	16,5	75	02	<b>702.145</b>
	16,5	78	02	<b>702.146</b>
	16,5	80	02	<b>702.147</b>
	16,5	85	02	<b>702.148</b>
	16,5	90	02	<b>702.149</b>
	16,5	95	02	<b>702.150</b>
	16,5	100	02	<b>702.151</b>
	16,5	105	02	<b>702.152</b>
	16,5	110	02	<b>702.153</b>
	16,5	115	02	<b>702.154</b>
	16,5	120	02	<b>702.155</b>
	16,5	125	02	<b>702.156</b>
	16,5	130	02	<b>702.157</b>
	16,5	135	02	<b>702.158</b>
	16,5	140	02	<b>702.159</b>
68	17,5	75	02	<b>702.170</b>
	17,5	80	02	<b>702.171</b>
	17,5	85	02	<b>702.172</b>
	17,5	90	02	<b>702.173</b>
	17,5	95	02	<b>702.174</b>
	17,5	100	02	<b>702.175</b>
	17,5	105	02	<b>702.176</b>
	17,5	110	02	<b>702.177</b>
	17,5	115	02	<b>702.178</b>
	17,5	120	02	<b>702.179</b>
	17,5	125	02	<b>702.180</b>
	17,5	130	02	<b>702.181</b>
	17,5	135	02	<b>702.182</b>
	17,5	140	02	<b>702.183</b>

Fortsetzung nächste Seite • Continued next page

01



02



03



04



05



06



07



08



09



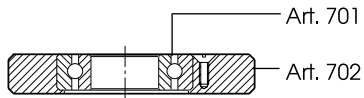
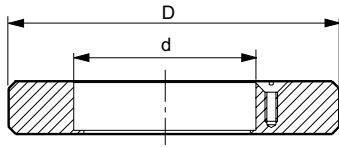
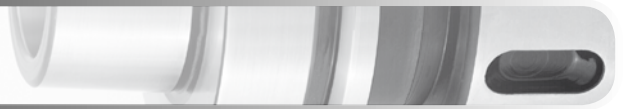
10



11





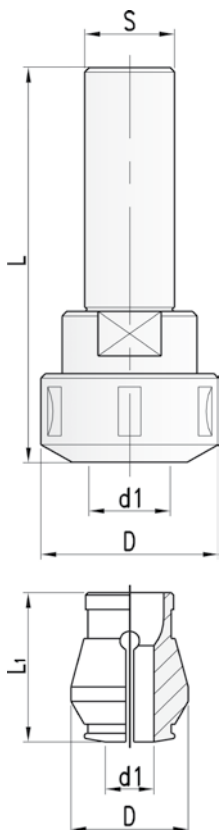

**Anlaufring • Template ring**

d	B	D	PG	Art. Nr.
69,85	16,5	80	02	<b>702.125</b>
	16,5	85	02	<b>702.126</b>
	16,5	90	02	<b>702.127</b>
	16,5	95	02	<b>702.128</b>
	16,5	100	02	<b>702.129</b>
	16,5	105	02	<b>702.130</b>
	16,5	110	02	<b>702.131</b>
	16,5	115	02	<b>702.132</b>
	16,5	120	02	<b>702.133</b>
	16,5	125	02	<b>702.134</b>
	16,5	130	02	<b>702.135</b>
	16,5	135	02	<b>702.136</b>
	16,5	140	02	<b>702.137</b>
75	18,5	90	02	<b>702.190</b>
	18,5	95	02	<b>702.191</b>
	18,5	100	02	<b>702.192</b>
	18,5	105	02	<b>702.193</b>
	18,5	110	02	<b>702.194</b>
	18,5	115	02	<b>702.195</b>
	18,5	120	02	<b>702.196</b>
	18,5	125	02	<b>702.197</b>
	18,5	130	02	<b>702.198</b>
	18,5	135	02	<b>702.199</b>
	18,5	140	02	<b>702.200</b>
80	18,5	90	02	<b>702.210</b>
	18,5	95	02	<b>702.211</b>
	18,5	100	02	<b>702.212</b>
	18,5	104	02	<b>702.221</b>
	18,5	105	02	<b>702.213</b>
	18,5	110	02	<b>702.214</b>
	18,5	115	02	<b>702.215</b>
	18,5	120	02	<b>702.216</b>
	18,5	125	02	<b>702.217</b>
	18,5	130	02	<b>702.218</b>
	18,5	135	02	<b>702.219</b>
	18,5	140	02	<b>702.220</b>
	18,5	114	02	<b>702.222</b>
	18,5	109,5	02	<b>702.224</b>

# 475

## Spannzangenfutter, Verlängerung mit zylindrischem Schaft

Collet chuck, extension with cylindrical shank



### Spannzangenfutter mit zyl. und MK-Schaft • Collet chuck with zyl. and MK-shank

D	d1	S	L	PG	Art. Nr.
42	2-16 (430E)	20	190	02	<b>475.042.020</b>
39,5	6-12,7	16		02	<b>475.040.016</b>
		18		02	<b>475.040.018</b>
		20		02	<b>475.040.020</b>
		25		02	<b>475.040.025</b>
		MK2/Ø20		02	<b>475.040.000</b>
		MK2/M30x1,5		02	<b>475.040.001</b>

• Lieferung ohne Spannzange • Collet not included

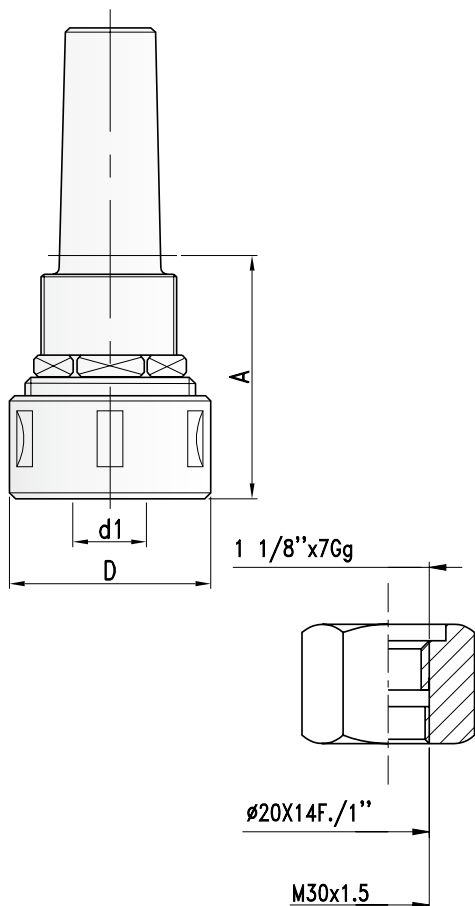
### Zubehör • Attachment

	d1	Dim.	PG	Art. Nr.
Spannzange • Collet	6		02	<b>3475.006.000</b>
	6,35		02	<b>3475.006.001</b>
	8		02	<b>3475.008.000</b>
	9,5		02	<b>3475.010.000</b>
	10		02	<b>3475.010.001</b>
	12		02	<b>3475.012.000</b>
Spannmutter • Collet nut		M30x1,5	02	<b>709.003</b>
	Schlüssel • Wrench	40/42	02	<b>706.500</b>

# 485

## Spannzangenfutter mit MK-Schaft

Collet chuck with MK-shank



### Spannzangenfutter mit MK-Schaft • Collet chuck with MK-shank

D	d1	A	S		PG	Art. Nr.
60	2-25 (462E)	76	MK2	RH	02	<b>485.060.076</b>
50	6-20 (ER32)	62	MK2/M30x1,5	RH	02	<b>485.050.062</b>
				LH	02	<b>485.050.162</b>

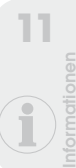
• Lieferung ohne Spannzangen • Collet not included

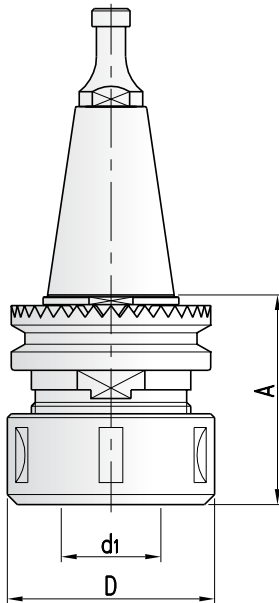
### Zubehör • Attachment

	Dim.	PG	Art. Nr.
Spannmutter • Collet nut	M40x1,5 RH	02	<b>88.470.050</b>
	M40x1,5 LH	02	<b>88.470.250</b>
Schlüssel • Wrench	45/50	02	<b>706.504</b>

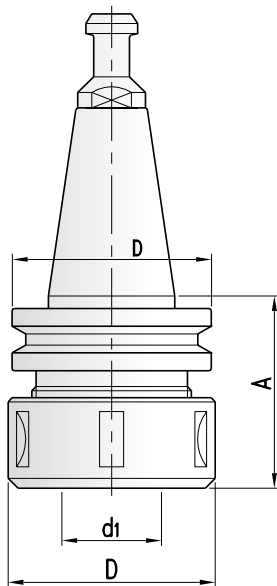
### Spannmutter für Oberfräsen • Cap nut for routers

d1	PG	Art. Nr. RH	Art. Nr. LH
Ø20x14F./1"	02	<b>3485.000.020</b>	
M30x1,5	02	<b>3485.000.030</b>	<b>3485.000.130</b>

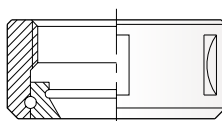




- Für Links- und Rechtslauf
- For RH and LH rotation



- Für Links- und Rechtslauf
- For RH and LH rotation



- Kugelgelagerte Spannmutter
- Collet nut with ball bearing

### ISO 30 - Spannzangenfutter mit Spannmutter • ISO 30 - Collet chuck with collet nut

S	Nr.	D	A	d1	PG	Art. Nr.
---	-----	---	---	----	----	----------

#### SCM, Morbidelli, verzahnt

ISO 30	6	50	55	6-20 (ER32)	03	<b>86.055.230</b>
	6	60	72	6-25 (462E)	03	<b>86.072.230</b>

Anzugsbolzen und Spannmutter beinhaltet • Holding bolt and collet nut included

#### Zubehör • Attachment

	D	Dim.	PG	Art. Nr.
--	---	------	----	----------

Spannmutter • Collet nut	50	M40x1,5	02	<b>88.470.050</b>
	60	M48x2	02	<b>88.462.060</b>
Schlüssel • Wrench	50	45/50	02	<b>706.504</b>
	60	58/62	02	<b>706.503</b>

### SK-Spannzangenfutter mit Spannmutter • SK-Collet chuck with collet nut

S	Nr.	D	A	d1	PG	Art. Nr.
---	-----	---	---	----	----	----------

#### IMA, Maka, Reichenbacher, Biesse, Alberti, Stegherr, etc.

SK30	1	50	63	6-20 (ER32)	03	<b>86.163.030</b>
	1	63	63	6-25 (ER40)	03	<b>86.063.030</b>
SK40	2	60	70	6-25 (462E)	03	<b>86.070.060</b>

#### Biesse (bis • until 9/92 )

SK30	3	50	63	6-20(ER32)	03	<b>86.163.130</b>
	3	63	63	6-25(ER40)	03	<b>86.063.130</b>

#### Biesse (nach • after 9/92, spindle HSD)

SK30	4	50	63	6-20(ER32)	03	<b>86.163.230</b>
	4	63	63	6-25(ER40)	03	<b>86.063.230</b>

#### Alberti

SK30	5	50	63	6-20(ER32)	03	<b>86.063.330</b>
	5	63	63	6-25(ER40)	03	<b>86.163.330</b>

#### Masterwood (bis • until 1/ 99, spindle HSD)

SK30	4	50	63	6-20(ER32)	03	<b>86.163.231</b>
------	---	----	----	------------	----	-------------------

#### Masterwood (nach • after 1/ 99, spindle Colombo)

SK30	5	63	63	6-25(ER40)	03	<b>86.163.331</b>
------	---	----	----	------------	----	-------------------

#### CMS

ISO 30	8	50	46	6-20 (ER32)	03	<b>86.046.130</b>
	8	63	60	6-25 (ER40)	03	<b>86.060.130</b>

#### Heian

BT35	7	60	70	6-25 (ER40)	03	<b>86.070.160</b>
------	---	----	----	-------------	----	-------------------

#### Esseteam (spindle Elite), Stemm

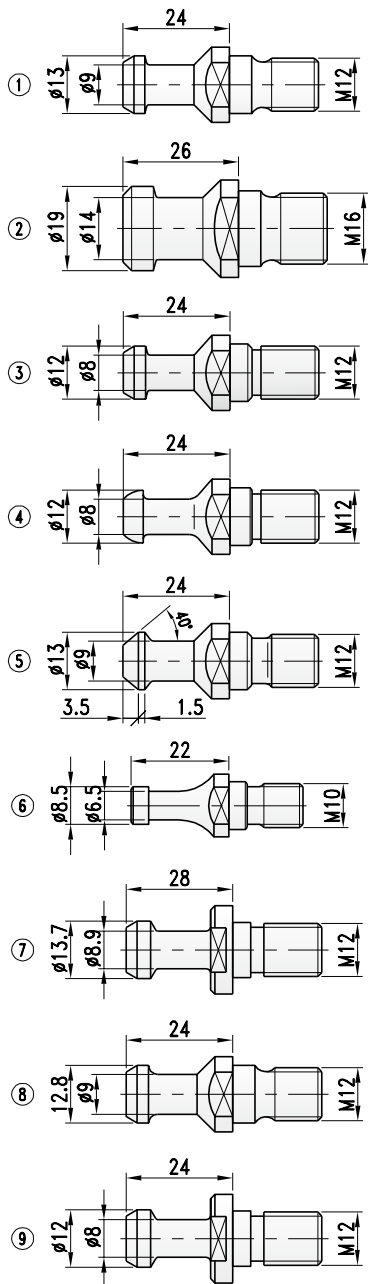
SK30	9	50	60	6-20 (ER32)	03	<b>86.060.050</b>
	9	63	67	6-25 (ER40)	03	<b>86.067.063</b>

• Anzugsbolzen und Spannmutter beinhaltet • Holding bolt and collet nut included

#### Ersatzteile • Spare parts

	D	Dim.	PG	Art. Nr.
--	---	------	----	----------

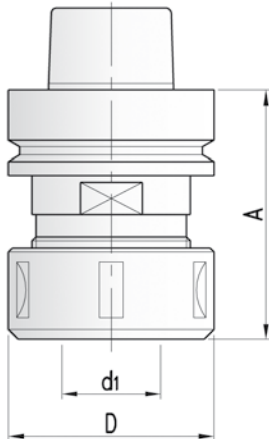
Spannmutter • Collet nut	50	M40x1,5	02	<b>88.470.050</b>
	60	M48x2	02	<b>88.462.060</b>
	63	M50x1,5	02	<b>88.472.063</b>
Schlüssel • Wrench	50	45/50	02	<b>706.504</b>
	60	58/62	02	<b>706.503</b>



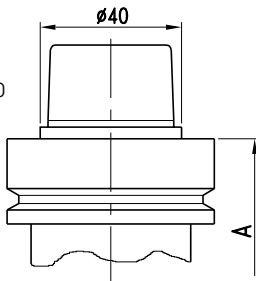
### Anzugsbolzen • Holding bolts

Nr.	S	Maschine machine	PG	Art. Nr.
1	SK30	IMA, Maka, Reichenbacher, Weeke, etc. (DIN 69872)	02	<b>3972.000.001</b>
2	SK40	IMA, Maka, Reichenbacher, Weeke, etc. (DIN 69872)	02	<b>3972.000.002</b>
3	SK30	Biesse (bis • until 9/92)	02	<b>3972.000.003</b>
4	SK30	Biesse (nach • after 9/92), Masterwood (motor HSD)	02	<b>3972.000.004</b>
5	SK30	Alberti, Masterwood (motor Colombo)	02	<b>3972.000.005</b>
6	ISO30	SCM, Morbidelli	02	<b>3972.000.006</b>
7	BT35	Heian, Shoda	02	<b>3972.000.007</b>
8	ISO30	CMS	02	<b>3972.000.008</b>
9	SK30	Stemm, Esseteam (motor Elite)	02	<b>3972.000.009</b>





HSK 50E/40



- Für Links- und Rechtslauf
- For RH and LH rotation

### HSK-Spannzangenfutter mit Spannmutter • HSK-Collet chuck with collet nut

A	D	d1	HSK/SpZ	PG	Art. Nr.
76	63	2-26	HSK63E/472E	03	<b>84.018.070.063</b>
70	50	2-20	HSK63E/470E	03	<b>84.018.170.063</b>
70	43	2-16	HSK63E/430E	03	<b>84.018.100.063</b>
76	60	2-25	HSK63E/462E	03	<b>84.018.176.063</b>
76	63	2-26	HSK63F/472E	03	<b>84.018.276.063</b>
70	50	2-20	HSK63F/470E	03	<b>84.018.370.063</b>
70	43	2-16	HSK63F/430E	03	<b>84.018.470.063</b>
76	60	2-25	HSK63F/462E	03	<b>84.018.075.063</b>
76	60	2-25	HSK63F/462E	03	<b>84.009.075.063</b>
115	60	2-25	HSK63F/462E	03	<b>84.009.115.063</b>
115	60	2-25	HSK63F/462E	03	<b>84.018.115.063</b>
76	60	2-25	HSK63F/462E	03	<b>84.018.075.050</b>
115	60	2-25	HSK63F/462E	03	<b>84.018.115.050</b>
60	50	2-20	HSK40E/470E	03	<b>84.018.060.050</b>
65	63	2-25	HSK50E/472E	03	<b>84.018.065.063</b>

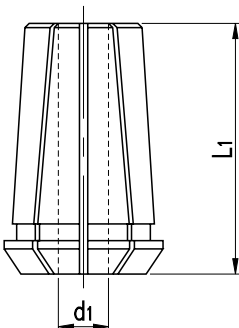
- Lieferung ohne Spannzange • Collet not included

### Ersatzteile • Spare parts

	D	Dim.	PG	Art. Nr.
Spannmutter • Collet nut	35	M30x1,0	02	<b>88.430.035</b>
	50	M40x1,5	02	<b>88.470.050</b>
	60	M48x2	02	<b>88.462.060</b>
	63	M50x1,5	02	<b>88.472.063</b>
Schlüssel • Wrench	50	45/50	02	<b>706.504</b>
	60	58/62	02	<b>706.503</b>

- Kugelgelagerte Spannmutter • Collet nut with ball bearing

- Weitere Abmessungen, siehe Pro-Lock Spanntechnik Prospekt
- Further dimension, see Pro-Lock tool clamping systems brochure

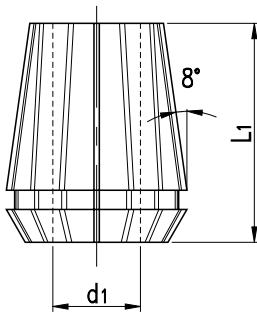


- Weitere Größen auf Anfrage
- Further dimensions on inquiry

### Spannzangen DIN 6388/462E • collets DIN 6388/462E

d1	L1	Typ	PG	Art. Nr.
2	52	DIN 6388 / 462E / OZ	02	<b>87.462.02</b>
3			02	<b>87.462.03</b>
4			02	<b>87.462.04</b>
5			02	<b>87.462.05</b>
6			02	<b>87.462.06</b>
8			02	<b>87.462.08</b>
10			02	<b>87.462.10</b>
12			02	<b>87.462.12</b>
14			02	<b>87.462.14</b>
16			02	<b>87.462.16</b>
18			02	<b>87.462.18</b>
20			02	<b>87.462.20</b>
25			02	<b>87.462.25</b>





- Weitere Größen auf Anfrage
- Further dimensions on inquiry

## ER-Spannzangen • ER-collets

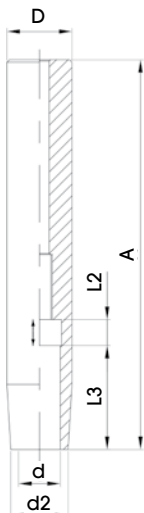
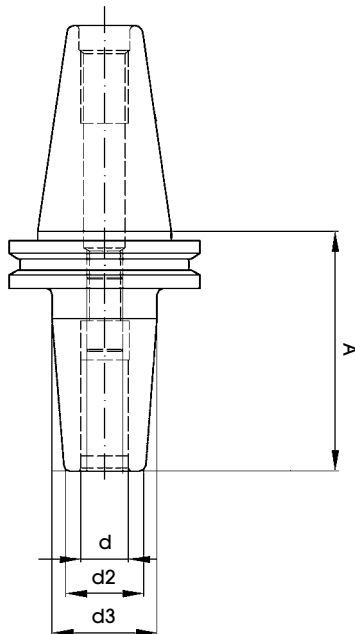
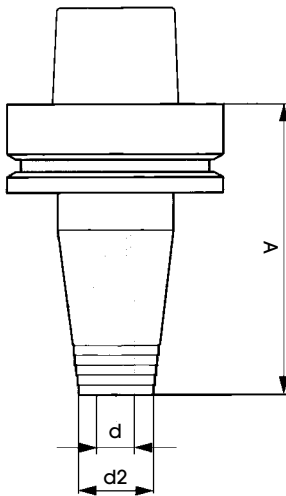
d1	D	L1	Typ	PG	Art. Nr.
<b>bis 12 mm • up to 12 mm</b>					
2	21	31	DIN 6499 / 428 E / ER20	02	<b>87.428.02</b>
3				02	<b>87.428.03</b>
4				02	<b>87.428.04</b>
5				02	<b>87.428.05</b>
6				02	<b>87.428.06</b>
8				02	<b>87.428.08</b>
10				02	<b>87.428.10</b>
12				02	<b>87.428.12</b>
<b>bis 16 mm • up to 16 mm</b>					
2	26	34	DIN 6499 / 430E / ER25	02	<b>87.430.02</b>
3				02	<b>87.430.03</b>
4				02	<b>87.430.04</b>
5				02	<b>87.430.05</b>
6				02	<b>87.430.06</b>
8				02	<b>87.430.08</b>
10				02	<b>87.430.10</b>
12				02	<b>87.430.12</b>
14				02	<b>87.430.14</b>
16				02	<b>87.430.16</b>
<b>bis 20 mm • up to 20 mm</b>					
2	33	40	DIN 6499 / 470E / ER32	02	<b>87.470.02</b>
3				02	<b>87.470.03</b>
4				02	<b>87.470.04</b>
5				02	<b>87.470.05</b>
6				02	<b>87.470.06</b>
7(6,35)				02	<b>87.470.07</b>
8				02	<b>87.470.08</b>
10				02	<b>87.470.10</b>
12				02	<b>87.470.12</b>
13(12,7)				02	<b>87.470.13</b>
14				02	<b>87.470.14</b>
16				02	<b>87.470.16</b>
18				02	<b>87.470.18</b>
20				02	<b>87.470.20</b>
<b>bis 25 mm • up to 25 mm</b>					
2	41	46	DIN 6499 / 472E / ER40	02	<b>87.472.02</b>
3				02	<b>87.472.03</b>
4				02	<b>87.472.04</b>
5				02	<b>87.472.05</b>
6				02	<b>87.472.06</b>
7(6,35)				02	<b>87.472.07</b>
8				02	<b>87.472.08</b>
10				02	<b>87.472.10</b>
12				02	<b>87.472.12</b>
13(12,7)				02	<b>87.472.13</b>
14				02	<b>87.472.14</b>
16				02	<b>87.472.16</b>
18				02	<b>87.472.18</b>
20				02	<b>87.472.20</b>
25				02	<b>87.472.25</b>





Der Einsatz eines Induktions-Schrumpfgerätes ermöglicht das Ein- und Ausschumpfen von Hartmetall- und Werkzeugstahlschäften in die entsprechenden Aufnahmen. Vorteile sind die höchste Rundlaufgenauigkeit (max. 0,003mm), die schlanke Störkontur, höchste Haltekraft und die direkte formstabile Einspannung.

*Using an induction shrink system makes it possible for carbide metal- and tool steel-shanks into and out of the corresponding tool mounts. Advantages are highest concentricity precision (max. 0.003mm), slim interference contour, maximum gripping force and dimensional stable clamping due to the absence of intermediate elements.*



### HSK63F-Schrumpffutter • HSK63F-Induction shrink chuck

A	d	d2	S	PG	Art. Nr.
75	6	20	HSK63F	02	<b>82.006.075.063</b>
	8	20	HSK63F	02	<b>82.008.075.063</b>
	10	24	HSK63F	02	<b>82.010.075.063</b>
	12	24	HSK63F	02	<b>82.012.075.063</b>
	16	27	HSK63F	02	<b>82.016.075.063</b>
	20	33	HSK63F	02	<b>82.020.075.063</b>
	25	38	HSK63F	02	<b>82.025.075.063</b>

### SK30-Schrumpffutter • SK30-Induction shrink chuck

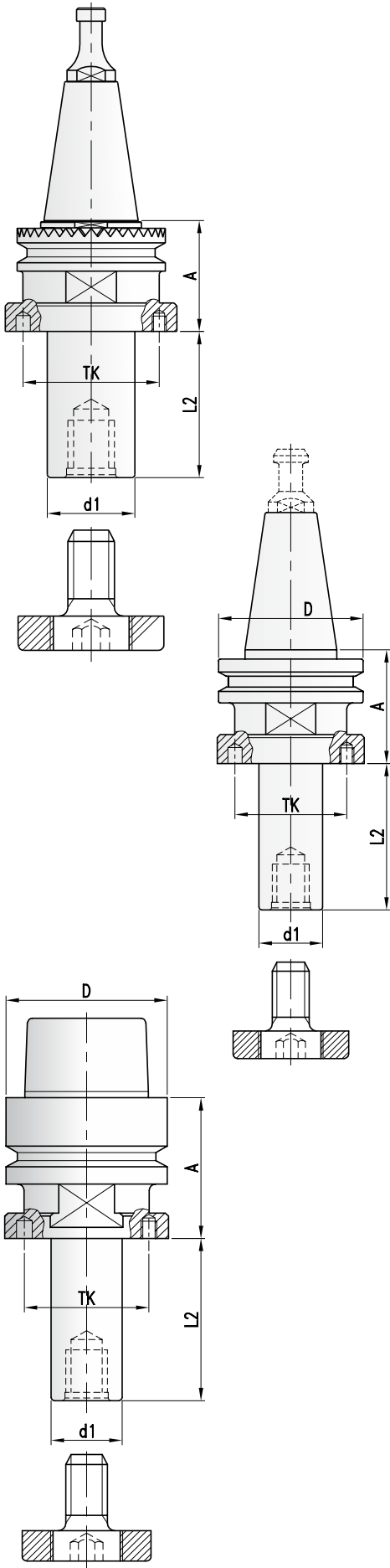
A	d	d2	S	PG	Art. Nr.
70	10	20	SK30	02	<b>80.010.070.030</b>
70	12	24	SK30	02	<b>80.012.070.030</b>
70	14	27	SK30	02	<b>80.014.070.030</b>
70	16	27	SK30	02	<b>80.016.070.030</b>
70	20	33	SK30	02	<b>80.020.070.030</b>
70	25	44	SK30	02	<b>80.025.070.030</b>

### SK40-Schrumpffutter • SK40-Induction shrink chucks

A	d	d2	S	PG	Art. Nr.
80	6	20	SK40	02	<b>81.006.080.040</b>
80	8	20	SK40	02	<b>81.008.080.040</b>
80	10	24	SK40	02	<b>81.010.080.040</b>
80	12	24	SK40	02	<b>81.012.080.040</b>
80	16	27	SK40	02	<b>81.016.080.040</b>
80	20	33	SK40	02	<b>81.020.080.040</b>
80	25	44	SK40	02	<b>81.025.080.040</b>

### Schrumpfverlängerung • zylindrisch • shrink fit extension • zylindrisch

D	d	d2	A	L2	L3	PG	Art. Nr.
20	3	10	150	-	12	02	<b>80.030.150.20</b>
20	4	10	150	-	16	02	<b>80.040.150.20</b>
20	5	10	150	-	20	02	<b>80.050.150.20</b>
20	6	10	150	10	26	02	<b>80.060.150.20</b>
20	8	12	150	10	26	02	<b>80.080.150.20</b>
20	10	14	150	10	32	02	<b>80.100.150.20</b>
20	12	16	150	10	37	02	<b>80.120.150.20</b>
25	8	20	150	10	26	02	<b>80.080.150.25</b>
25	10	20	150	10	32	02	<b>80.100.150.25</b>
25	12	20	150	10	37	02	<b>80.120.150.25</b>
25	14	20	150	10	37	02	<b>80.140.150.25</b>
25	16	22	150	10	40	02	<b>80.160.150.25</b>



**ISO30-Fräsdorn • ISO30-Arbor**

d1	L2	A	TK	S	D	Nr.	PG	Art. Nr.
<b>SCM, Morbidelli, verzahnt</b>								
20	40	45	38	ISO30		6	03	<b>47.020.340.030</b>
	70	45		ISO30		6	03	<b>47.020.370.030</b>
30	40	45	48	ISO30		6	03	<b>47.030.340.030</b>
	80	45		ISO30		6	03	<b>47.030.380.030</b>
<b>CMS</b>								
20	40	42	38	ISO30	46	8	03	<b>47.020.440.030</b>
	70					8	03	<b>47.020.470.030</b>
30	40	42	48	ISO30	46	8	03	<b>47.030.440.030</b>
	80					8	03	<b>47.030.480.030</b>

- Lieferung ohne Distanzringe und Anzugsbolzen
- Supplied without spacers and holding bolt.

**SK-Fräsdorn • SK-Arbor**

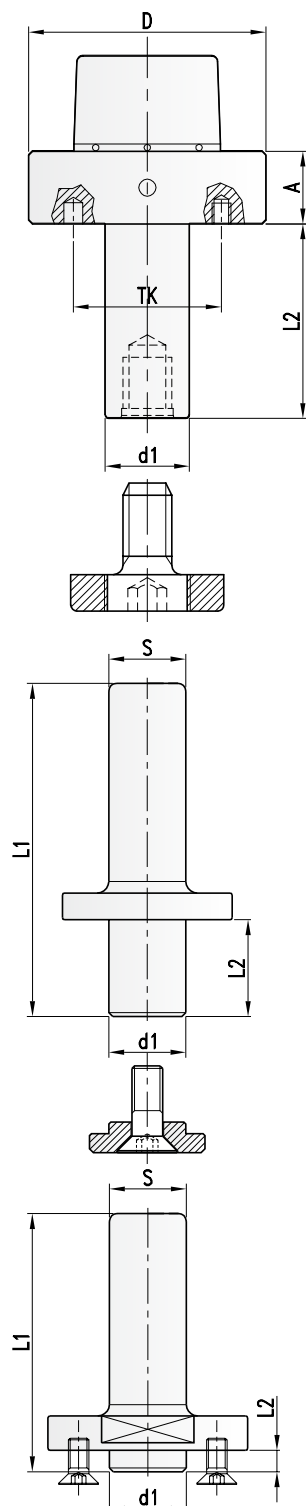
d1	L2	A	TK	S	PG	Art. Nr.
<b>IMA, Maka, Reichenbacher, Weeke, Biesse, Alberti, Stegherr, etc.</b>						
20	40	45	38	SK30	03	<b>47.020.040.030</b>
	70				03	<b>47.020.070.030</b>
20	40	45	38	SK40	03	<b>47.020.040.040</b>
	70				03	<b>47.020.070.040</b>
30	40	45	48	SK30	03	<b>47.030.040.030</b>
	80				03	<b>47.030.080.030</b>
30	40	45	48	SK40	03	<b>47.030.040.040</b>
	80				03	<b>47.030.080.040</b>

- Lieferung ohne Distanzringe und Anzugsbolzen
- Supplied without spacers and holding bolt.

**HSK-Fräsdorn • HSK-arbor**

d1	L2	A	TK	S	D	PG	Art. Nr.
20	70	45	38	HSK 63F	63	03	<b>47.020.070.163</b>
30	20	45	48	HSK 63F	63	03	<b>47.030.020.063</b>
	40	45		HSK 63F	63	03	<b>47.030.040.263</b>
	55	45		HKS 63F	63	03	<b>47.030.056.063</b>
	80	45		HKS 63F	63	03	<b>47.030.080.163</b>
	100	45		HKS 63F	63	03	<b>47.030.100.363</b>
<b>Lange Ausführung • Long design</b>							
20	40	80	38	HSK 63F	63	03	<b>47.020.040.063</b>
	70	80		HSK 63F	63	03	<b>47.020.070.063</b>
30	20	75	48	HKS 63F	63	03	<b>47.030.020.163</b>
	40	75		HKS 63F	63	03	<b>47.030.040.463</b>
	55	75		HKS 63F	63	03	<b>47.030.055.163</b>
	80	75		HKS 63F	63	03	<b>47.030.080.263</b>
	100	80		HKS 63F	63	03	<b>47.030.100.663</b>
	80	80		HSK 63F	63	03	<b>47.030.080.363</b>





- Für Lamello-Nuter mit Bohrung 22
- For direct mounting of tools, d1=22 for grooving cutter "LAMELLO"

## PowerLock Fräsdorn • PowerLock arbor

d1	L2	ML	A	S	D	PG	Art. Nr.				
30	40	2/6/48+2/M6/48	26	HSK85WS	85	02	<b>47.030.040.085</b>				
	60	2/6/48+2/M6/48	26				<b>47.030.060.085</b>				
	80	2/6/48+2/M6/48	26				<b>47.030.080.085</b>				
	130	2/6/48+2/M6/48	26				<b>47.030.130.085</b>				
	170	2/6/48+2/M6/48	26				<b>47.030.170.185</b>				
35	180	2/6/54+2/M6/54	26	HSK85WS	85	02	<b>47.035.180.085</b>				
	40	2/6/54+2/M6/54	26				<b>47.040.040.085</b>				
40	60	2/6/54+2/M6/54	26	HSK85WS	85	02	<b>47.040.060.085</b>				
	80	2/6/54+2/M6/54	26				<b>47.040.080.085</b>				
	100	2/6/54+2/M6/54	26				<b>47.040.100.085</b>				
	130	2/6/54+2/M6/54	26				<b>47.040.130.085</b>				
	170	2/6/54+2/M6/54	26				<b>47.040.170.185</b>				
	180	2/6/54+2/M6/54	26				<b>47.040.180.085</b>				
	210	2/6/54+2/M6/54	26				<b>47.040.210.185</b>				
	240	2/6/54+2/M6/54	26				<b>47.040.240.085</b>				
	50	40	2/6/64+2/M6/64				26	HSK85WS	85	02	<b>47.050.040.085</b>
		60	2/6/64+2/M6/64				26				<b>47.050.060.085</b>
80		2/6/64+2/M6/64	26	<b>47.050.080.085</b>							
100		2/6/64+2/M6/64	26	<b>47.050.100.085</b>							
130		2/6/64+2/M6/64	26	<b>47.050.130.085</b>							
150		2/6/64+2/M6/64	26	<b>47.050.150.085</b>							
170		2/6/64+2/M6/64	26	<b>47.050.170.085</b>							
180		2/6/64+2/M6/64	26	<b>47.050.180.085</b>							
240		2/6/64+2/M6/64	26	<b>47.050.240.085</b>							
270		2/6/64+2/M6/64	26	<b>47.050.270.085</b>							

Für Weinig "PowerMat" Kehlmaschinen • For Weinig "PowerMat" moulding machines

## Fräsdorn mit zyl. Schaft • Arbor with zyl. shank

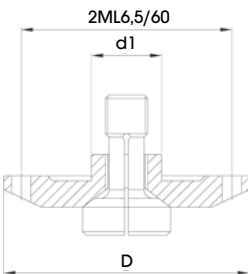
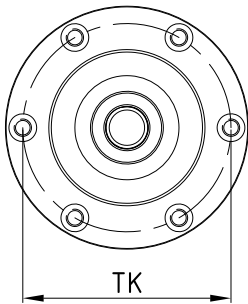
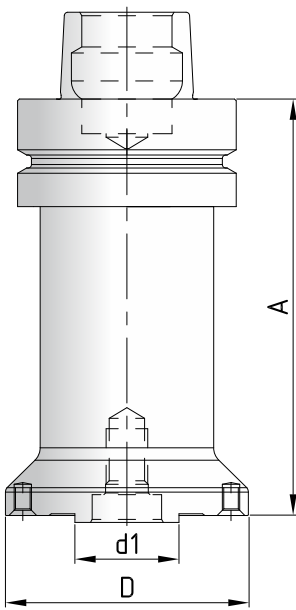
d1	L2	L1	S	PG	Art. Nr.
20	40	105	20x55	02	<b>495.020.040</b>
	40	110	25x60		<b>495.020.240</b>
20	70	135	20x55	02	<b>495.020.070</b>
	70	140	25x60		<b>495.020.170</b>
30	40	105	20x55	02	<b>495.030.040</b>
		110	25x60		<b>495.030.240</b>

## Fräsdorn für Sägen und Nuter • Arbor for saws and groovers

d1	L2	L1	TK	S	PG	Art. Nr.
22	4	74	36	25x60	02	<b>495.022.004</b>
30	4	74	48	25x60	02	<b>495.030.004</b>

## Zubehör • Attachment

Dim.	PG	Art. Nr.
Schraube • Screw	02	<b>705.350</b>
Sechskantschlüssel • T Wrench	02	<b>706.103</b>



- Weitere Größen auf Anfrage
- Further dimensions on inquiry

### HSK Sägeblattaufnahme Monoblock • HSK Sawarbor monobloc

d1	D	A	TK/ML	S	PG	Art.Nr.
30/20	70	45	6/M5/60	HSK63F	02	<b>47.300</b>
	70	110	6/M5/60	HSK63F	02	<b>47.400</b>
	70	150	6/M5/60	HSK63F	02	<b>47.500</b>
30/20	106	40	8/M5/90	HSK63F	02	<b>47.106.010 •</b>
	106	50	8/M5/90	HSK63F	02	<b>47.106.014 •</b>
30/20	70	45	6/M5/60	HSK63E	02	<b>47.350</b>
	70	110	6/M5/60	HSK63E	02	<b>47.450</b>
	70	150	6/M5/60	HSK63E	02	<b>47.550</b>

- Sägeblattaufnahme Homag Drive 5c/+
- Sawarbor for Homag Drive 5c/+

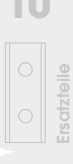
- Auslieferung erfolgt mit 6 Senkkopfschrauben für Sägenbefestigung / „über Mitte Schnitt“
- Supplied with 6 counter-sunk screws for sawmounting / center cut

### Gegenflansch für Sägenaufnahme • Counterflange for sawarbor

d1	D	TK/ML	Typ	PG	Art.Nr.
20	70	2/6,5/60	Schraube DIN912 SW=10	02	<b>36.070.010</b>
	70	2/6,5/60	EF-Schnellwechsel Typ 3/4 M12 SW=3	02	<b>36.070.020</b>
20	106	8/5,5/90		02	<b>34.106.010 •</b>

- Art. 36.070.010 Gegenflansch mit Standard Schraube DIN912
- Art. 36.070.020 Gegenflansch mit EF-Einschraubspanner für Sägenschnellwechsel

- Art. 36.070.010 Counterflange with standard screw DIN912
- Art. 36.070.020 Counterflange with EF-Screw-in clamp for quickchange of blades





91

**Kegelwischer für HSK Spindel**  
Taper wiper for HSK spindle

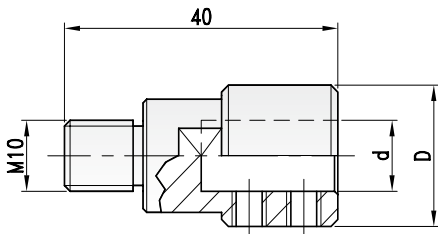


**Kegelwischer für HSK-Innenkontur - Taper wiper for HSK-inner contour**

D	HSK	PG	Art. Nr.
63	HSK63F	02	<b>91.063.050</b>
63	HSK63E	02	<b>91.063.063</b>
80	HSK80WS	02	<b>91.080.063</b>
80	HSK80E	02	<b>91.080.080</b>

478

**Adapter für Dübelbohr-Aggregate**  
Adapter for dowel drilling-aggregate

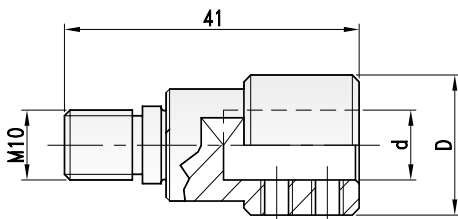


**M10 - ohne Passsitz • M10 - without seating**

D	d	PG	Art. Nr. RH	Art. Nr. LH
---	---	----	-------------	-------------

Ayen, Holzma, Mayer, Knoevenagel, Torwegge, etc.

20	10	02	<b>478.020.010</b>	<b>478.020.110</b>
----	----	----	--------------------	--------------------

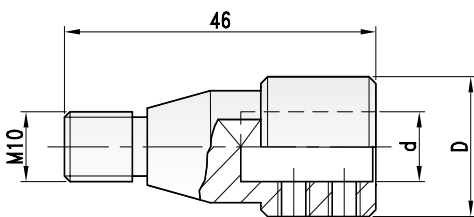


**M10 - mit Passsitz 11 • M10 - with seating 11**

D	d	PG	Art. Nr. RH	Art. Nr. LH
---	---	----	-------------	-------------

Morbidelli, Weeke, Torwegge, Biesse, Masterwood, Vitap, etc.

20	10	02	<b>478.020.210</b>	<b>478.020.310</b>
----	----	----	--------------------	--------------------



**M8 - mit Passsitz 9 • M8 - with seating 9**

D	d	PG	Art. Nr. RH	Art. Nr. LH
---	---	----	-------------	-------------

Biesse, SCM, CMS, Morbidelli, etc.

20	10	02	<b>478.020.410</b>	<b>478.020.510</b>
----	----	----	--------------------	--------------------

**M10 - mit Kegel - M10 - with cone**

D	d	PG	Art. Nr. RH	Art. Nr. LH
---	---	----	-------------	-------------

Bilek, Vitap, Alberti, Balestrini, Schleicher, Busellato, etc.

20	10	02	<b>478.020.610</b>	<b>478.020.710</b>
----	----	----	--------------------	--------------------

**Zubehör • Attachment**

	Dim.	PG	Art. Nr.
--	------	----	----------

Verstellungsschraube • Screw

M5x5	02	<b>705.102</b>
------	----	----------------

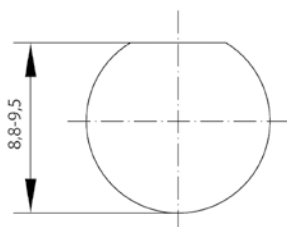
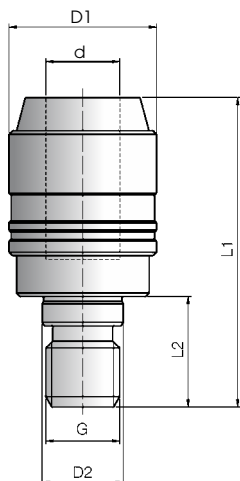
Sechskantschlüssel • Wrench

SW2,5	02	<b>706.152</b>
-------	----	----------------

**611**

## SSA-Selbstspannaufnahme

### SSA-Quick-change-adapter



- Spanntoleranz Schaft/Spannfläche
- Tolerance shank clamping flat

#### Für Schäfte ø10 mit Spannfläche • For shank ø10 and machined flat

D1	d	L2	L1	D2	G	PG	Art. Nr.
20	10	15	42	9	M8RH	02	<b>611.010.008</b>
20	10	15	42	9	M8LH	02	<b>611.010.108</b>
20	10	18	42	10	RH	02	<b>611.010.018</b>
20	10	18	42	10	LH	02	<b>611.010.118</b>
20	10	15	42	11	M10RH	02	<b>611.010.010</b>
20	10	15	42	11	M10LH	02	<b>611.010.110</b>

- Schnellwechselsystem für Dübelbohrer mit Schaft Ø 10mm und Spannfläche. Schiebehülse zurückschieben. Bohrer einstecken. Schubhülse spannt automatisch, wenn Schaftspannfläche auf Spannkeil gedreht wird.
- Quickchange for dowel drills with shank Ø 10mm and machined flat. Push down the bushing and insert the tool shank up to the stop. By turning the tool shaft, the mechanism clamps the toolshank automatically.



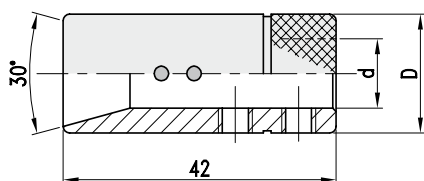
#### Ersatzteile/Zubehör: Spareparts/Accessories:

Bezeichnung / Name	PG	Art.Nr.
Bohrfutter-Montageschlüssel d=10 / Holder mounting key	02	<b>611.107.010</b>
Bohrfutter-Verschlusskappe d=10 / Holder mounting cap	02	<b>611.115.010</b>
Einstellschraube M5x10 Adjusting screw	02	<b>705.103</b>

**474**

## Schnell-Wechsel-Adapter

### Quick-change-adapter

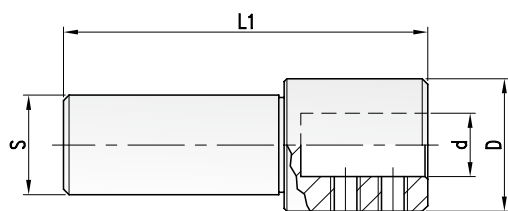


#### Schnellwechsel-Adapter • Quick-change adapter

D	d	PG	Art. Nr.
Vitap			
18	10	02	<b>474.018.010</b>

#### Zubehör • Attachment

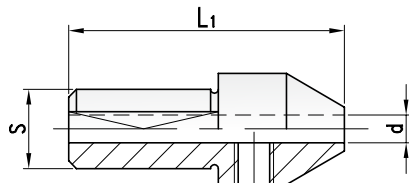
	Dim.	PG	Art. Nr.
Verstellschraube • Screw	M5x4	02	<b>705.102.04</b>
Sechskantschlüssel • Wrench	SW2,5	02	<b>706.152</b>

**495****Adapter für verschiedene Schaftdurchmesser***Adapter for different shank diameters***Reduzierungen • Reducers**

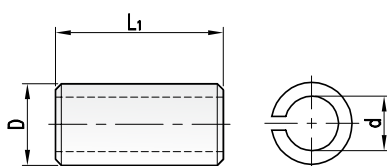
D	d	S	PG	Art. Nr.
20	6	18	02	<b>495.020.006</b>
20	8	18	02	<b>495.020.008</b>
22	10	18	02	<b>495.022.010</b>
22	12	18	02	<b>495.022.012</b>

**Reduzierungen • Reducers**

d	L1	S	PG	Art. Nr.
2,0	38	10	02	<b>495.002.038</b>
2,5	38	10	02	<b>495.003.038</b>
3,0	38	10	02	<b>495.003.138</b>
3,5	38	10	02	<b>495.004.038</b>
4,0	38	10	02	<b>495.004.138</b>
4,5	38	10	02	<b>495.005.038</b>
5,0	38	10	02	<b>495.005.138</b>

**Zubehör • Attachment**

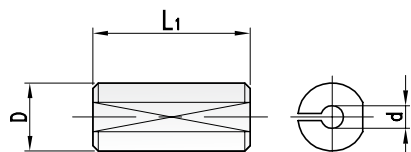
	Dim.	PG	Art. Nr.
Schraube • Screw	M5x5	02	<b>705.102</b>
Sechskantschlüssel • Wrench	SW2,5	02	<b>706.152</b>

**494****Reduzierbüchsen für zyl. Schäfte***Bush for twist drills***Reduzierungen • Reducers**

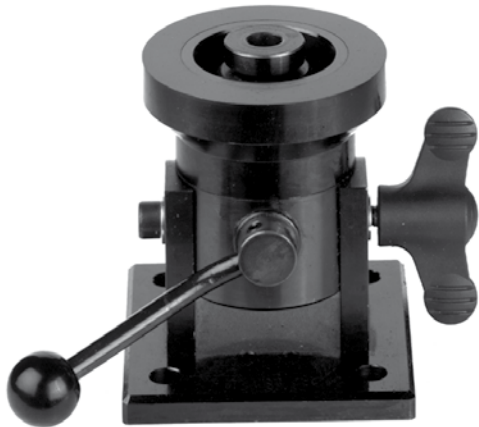
d	L1	D	PG	Art. Nr.
6	25	8	02	<b>494.006.025</b>
8	25	10	02	<b>494.008.025</b>
6	25	12	02	<b>494.006.125</b>
8	25		02	<b>494.008.125</b>
10	25		02	<b>494.010.025</b>

**Reduzierungen • Reducers**

d	L1	D	PG	Art. Nr.
2,0	23	10	02	<b>494.002.023</b>
2,5	23	10	02	<b>494.003.023</b>
3,0	23	10	02	<b>494.003.123</b>
3,5	23	10	02	<b>494.004.023</b>
4,0	23	10	02	<b>494.004.123</b>
4,5	23	10	02	<b>494.005.023</b>
5,0	23	10	02	<b>494.005.123</b>
6,0	23	10	02	<b>494.006.023</b>
7,0	23	10	02	<b>494.007.023</b>
8,0	23	10	02	<b>494.008.023</b>

**346****ProChipper®**

www.pro-lock.de



#### HSK- Montagevorrichtung • Mounting device for HSK

HSK	L	H	D	PG	Art. Nr.
HSK32	100	87,5	40	02	<b>38.032.035</b>
HSK40	100	87,5	40	02	<b>38.040.035</b>
HSK63F	100	110	63	02	<b>38.063.050</b>
HSK63	100	110	63	02	<b>38.063.063</b>
HSK80WS (Weinig - PowerLock)	100	110	85	02	<b>38.085.063</b>
HSK80	200	140	100	02	<b>38.100.080</b>
HSK100	200	200	125	02	<b>38.125.100</b>

- Praktische, schwenkbare Montagevorrichtung. Werkzeugloses Einspannen bzw. Lösen der HSK-Werkzeuge durch leicht bedienbaren Drehgriff.
- *Practical, swivellable HSK-mounting device. Toolless clamping or releasing of the HSK-tool by easily operable rotary handle.*



#### Montagevorrichtung für BT/ISO/SK • Mounting device for BT/ISO/SK

BT/ISO/SK	D	PG	Art. Nr.
ISO30, BT30	46	02	<b>438.030.046</b>
SK30, HSK50, C5	50	02	<b>438.030.050</b>
BT35	53	02	<b>438.035.053</b>
SK40/HSK63, BT40, C6	63	02	<b>438.040.063</b>
HSK80WS	85	02	<b>438.080.085</b>
HSK100, BT50	102	02	<b>438.050.100</b>
SK50	97,5	02	<b>438.050.098</b>

- Montagevorrichtung mit Rollen zum sicheren Klemmen von Werkzeugaufnahmen. Selbstklemmend und passend zu SK, ISO, HSK, BT und Capto-Aufnahmen.
- *Mounting device for draw-in collet chuck and arbors ISO/ SK by simple exchanging of the clamping jaw.*

**HSK85WS Montagestand • HSK85WS assemblystand****Bezeichnung****PG****Art. Nr.**

HSK85WS-Messspindel

01

**835.250.015**

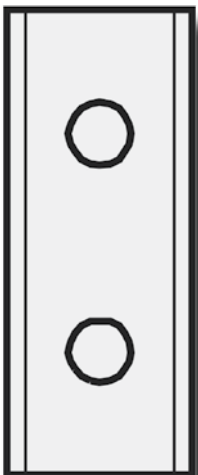
- Montagestand für HSK85WS Werkzeuge. Gelagerte HSK85WS Spindel mit Spannsystem. Verwendung z.B. zum Vermessen des Rundlaufs (über zusätzliche Messvorrichtung) oder Montage bzw. Demontage von Messern oder Fräsern.
- *Assembly stand for HSK85WS tools. Turnable ball bearing spindle with clamping system. For setting of HSK85WS tools, mounting of knives or cutters, or to measure runout (with additional device).*



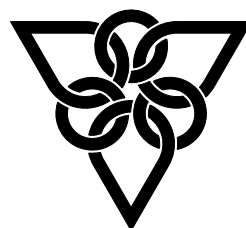


## Messer, Ersatzteile und Hilfsmittel

*Knives, spare parts and tooling accessories*



# ProChipper®

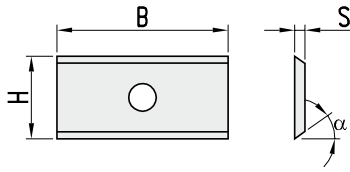


tooling systems

10



Ersatzteile



- HF21:** Für Weichholz • For Softwood  
**HF10:** Standardqualität • For wood  
**HF01:** Für MDF und abrasive Werkstoffe  
*For abrasive materials (chipboard/MDF)*  
**FMG02:** Für MDF und HDF • For MDF and HDF  
**KCR08:** Für erhöhte Standzeiten  
*For longer endurance*  
*Auf Anfrage • On request*

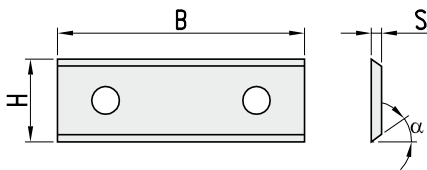
**Ausführung 1: 2 Schneidkanten, 1 Loch • Type 1: 2 cutting edges, 1 hole**

HW

B	H	S	$\alpha$	Körnung/Grain	PG	Art. Nr.
<b><math>\alpha = 35^\circ</math></b>						
7,5	12	1,5	35°	HF10	02	<b>750.097</b>
	12	1,5	45°	HF21	02	<b>752.501</b>
8,6	12	1,5	35°	HF10	02	<b>750.095</b>
9,0	12	1,5	35°	HF10	02	<b>750.096</b>
9,6	12	1,5	35°	HF10	02	<b>750.098</b>
	12	1,5	45°	HF21	02	<b>752.502</b>
10,5	12	1,5	35°	HF10	02	<b>750.200</b>
11,0	12	1,5	35°	HF10	02	<b>750.209</b>
11,6	12	1,5	35°	HF10	02	<b>750.099</b>
	12	1,5	45°	HF21	02	<b>752.503</b>
13,0	12	1,5	35°	HF10	02	<b>750.202</b>
14,6	12	1,5	35°	HF10	02	<b>750.201</b>
15,0	12	1,5	35°	HF10	02	<b>750.101</b>
	12	1,5	45°	HF21	02	<b>752.504</b>
15,7	12	1,5	35°	HF10	02	<b>750.203</b>
16,0	12	1,5	35°	HF10	02	<b>750.206</b>
17,0	12	1,5	35°	HF10	02	<b>750.115</b>
17,6	12	1,5	35°	HF10	02	<b>750.205</b>
19,6	12	1,5	35°	HF10	02	<b>750.208</b>
20,0	12	1,5	35°	HF10	02	<b>750.102</b>
	12	1,5	35°	HF01	02	<b>751.104</b>
	12	1,5	35°	FMG02	02	<b>752.101</b>
	12	1,5	45°	HF21	02	<b>752.505</b>
21,6	12	1,5	35°	HF10	02	<b>750.204</b>
24,7	12	1,5	35°	HF10	02	<b>750.103</b>
<b><math>\alpha = 45^\circ</math></b>						
7,5	12	1,5	45°	HF21	02	<b>752.501</b>
9,6	12	1,5	45°	HF21	02	<b>752.502</b>
11,6	12	1,5	45°	HF21	02	<b>752.503</b>
15,0	12	1,5	45°	HF21	02	<b>752.504</b>
20,0	12	1,5	45°	HF21	02	<b>752.505</b>

**Ausführung 2: 2 Schneidkanten, 2 Löcher • Type 2: 2 cutting edges, 2 holes**

HW

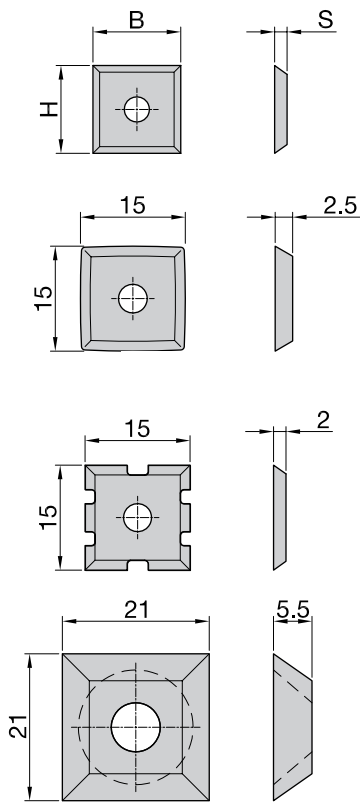


B	H	S	$\alpha$	Körnung/Grain	PG	Art. Nr.
<b><math>\alpha = 35^\circ</math></b>						
30	12	1,5	35°	HF10	02	<b>750.104</b>
30	12	1,5	35°	HF01	02	<b>751.105</b>
30	12	1,5	35°	FMG02	02	<b>752.102</b>
40	12	1,5	35°	HF10	02	<b>750.105</b>
50	12	1,5	35°	HF10	02	<b>750.106</b>
50	12	1,5	35°	HF01	02	<b>751.107</b>
50	12	1,5	35°	FMG02	02	<b>752.103</b>
60	12	1,5	35°	HF10	02	<b>750.107</b>
80	13	2,2	35°	HF10	02	<b>750.108</b>
100	13	2,2	35°	HF10	02	<b>750.109</b>
120	13	2,2	35°	HF10	02	<b>750.110</b>
<b><math>\alpha = 45^\circ</math></b>						
30	12	1,5	45°	HF21	02	<b>752.507</b>
40	12	1,5	45°	HF21	02	<b>752.508</b>
50	12	1,5	45°	HF21	02	<b>752.509</b>
60	12	1,5	45°	HF21	02	<b>752.510</b>
80	13	2,2	45°	HF21	02	<b>752.511</b>

**753/4****HW Wendemesser 4-seitig**

TC Reversible knives 4-cutting edges

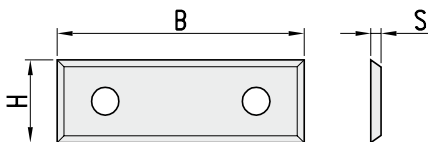
Ausführung 1 • Type 1

**Ausführung 1: 4 Schneidkanten, 1 Senkloch • Type 1: 4 cutting edges, 1 sinkhole****HW**

B	H	S	Körnung/Grain	PG	Art. Nr.
12,0	12,0	1,5	HF10	02	<b>754.102</b>
	12,0	1,5	FMG02	02	<b>752.100</b>
14,0	14,0	2,0	HF10	02	<b>750.111</b>
	14,0	1,7		02	<b>750.112</b>
	14,0	1,2		02	<b>750.113</b>
14,3	14,3	2,5		02	<b>750.116</b>
15,0	15,0	2,0	SPB/Chipbreaker	02	<b>754.301</b>
	15,0	2,5	ballig	02	<b>754.106</b>
17,0	17,0	2,0	HF10	02	<b>754.104</b>
19,0	19,0	2,0	HF10	02	<b>754.105</b>
21,0	21,0	5,5		02	<b>754.302</b>

**HF21:** Für Weichholz • For Softwood**HF10:** Standardqualität • For wood**HF01:** Für MDF und abrasive Werkstoffe  
For abrasive materials (chipboard/MDF)**FMG02:** Für MDF und HDF • For MDF and HDF**KCR08:** Für erhöhte Standzeiten  
For longer endurance  
Auf Anfrage • On request

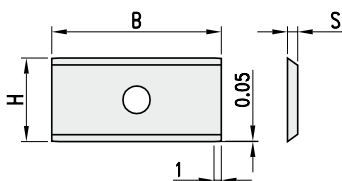
Ausführung 2 • Type 2

**Ausführung 2: 4 Schneidkanten, 2 Löcher • Type 2: 4 cutting edges, 2 holes****HW**

B	H	S	Körnung/Grain	PG	Art. Nr.
29,5	9	1,5	HF10	02	<b>753.204</b>
	12	1,5	HF10	02	<b>753.207</b>
49,5	9	1,5		02	<b>753.204</b>
	12	1,5	HF10	02	<b>753.307</b>
50,0	12	1,7	3-Loch Platte	02	<b>753.350</b>

**755****HW Wendemesser mit Fase**

TC Reversible knives with chamfer

**Für Aufbausystem • For built-up system****HW**

B	H	S	PG	Art. Nr.	
20,0	12	1,5	02	<b>755.101</b>	
24,7	12	1,5	02	<b>755.102</b>	
30,0	12	1,5	2-Loch Platte	02	<b>755.103</b>
50,0	12	1,5	2-Loch Platte	02	<b>755.105</b>

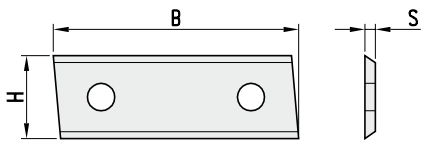
01  
Sägen02  
Zerspanen03  
Hobeln/Fräsen04  
Profilfräsen05  
Nur- und Federfräsen06  
Oberfräsen07  
Bohren08  
PKD-Werkzeuge09  
Spannen10  
Ersatzteile11  
Informationen

**757**

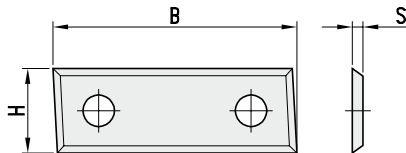
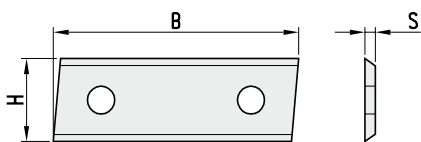
## HW Wendemesser mit Fase

TC Reversible knives with chamfer

Ausführung 1 • Type 1



Ausführung 2 • Type 2



### Ausführung mit 2 Schneidkanten • Type with 2 cutting edges

HW

B	H	S	PG	Art. Nr.
<b>Ausführung 1 • Type 1</b>				
20	12	1,5	02	<b>757.101</b>
30	12	1,5	02	<b>757.102</b>
50	12	1,5	02	<b>757.103</b>
<b>Ausführung 2 • Type 2</b>				
20	12	1,5	02	<b>757.201</b>
30	12	1,5	02	<b>757.202</b>
50	12	1,5	02	<b>757.203</b>

### Ausführung mit 4 Schneidkanten • Type with 4 cutting edges

HW

B	H	S	PG	Art. Nr.
29,5	9	1,5	02	<b>757.500</b>
	12	1,5	02	<b>757.150</b>
49,5	9	1,5	02	<b>757.501</b>
	12	1,5	02	<b>757.151</b>

**758**

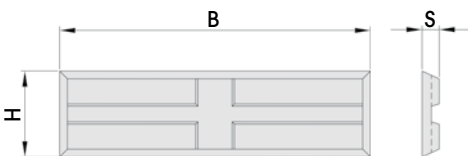
## HW Mini-Wendemesser

TC Mini-Reversible knives

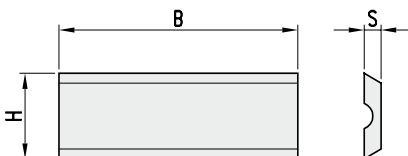
Ausführung 1 • Type 1



Ausführung 2 • Type 2



Ausführung 3 • Type 3



### Ausführung 1 • Type 1

HW

B	H	S	PG	Art. Nr.
12	5,5	1,1	02	<b>758.101</b>
20	5,5	1,1	02	<b>758.102</b>
30	5,5	1,1	02	<b>758.103</b>
40	5,5	1,1	02	<b>758.104</b>
50	5,5	1,1	02	<b>758.105</b>

### Ausführung 2 • Type 2

HW

B	H	S	PG	Art. Nr.
20	4,1	1,1	02	<b>758.411</b>
20	5,5	1,1	02	<b>758.511</b>
25	5,5	1,1	02	<b>758.512</b>
30	5,5	1,1	02	<b>758.503</b>
40	5,5	1,1	02	<b>758.504</b>
50	5,5	1,1	02	<b>758.505</b>

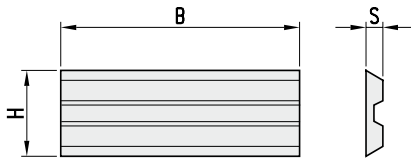
### Ausführung 3 • Type 3

HW

B	H	S	PG	Art. Nr.
12	5,5	1,1	02	<b>758.301</b>
20	5,5	1,1	02	<b>758.302</b>
30	5,5	1,1	02	<b>758.303</b>
40	5,5	1,1	02	<b>758.304</b>
50	5,5	1,1	02	<b>758.305</b>

**352****ProChipper®**

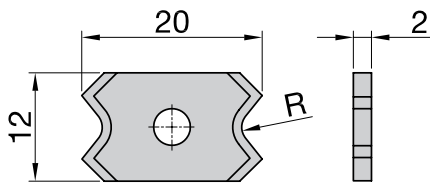
www.pro-lock.de



### Ausführung mit 2 Schneidkanten • Type with 2 cutting edges

HW

B	H	S	Maschine/Machine	PG	Art. Nr.
56,0	5,5	1,1	Adler	02	<b>759.101</b>
60,0	5,5	1,1		02	<b>759.102</b>
71,0	5,5	1,1		02	<b>759.103</b>
75,5	5,5	1,1	AEG TH75	02	<b>759.104</b>
			Bosch 0590, P400, 1590, 1591	02	
			Festo REP 75	02	
			Haffner FH 222	02	
			Holz-Her 2223, 2286, 2320	02	
			Kress Jet Star 6701, EH 6702	02	
			Mafell HU 75	02	
			Metabo 6375	02	
			Scheer MH 80, MH 75/3	02	
			Skil 98 H	02	
75,7	5,5	1,1	B & Decker DN 750, BD 750	02	<b>759.105</b>
			SR 600K	02	
78,0	5,5	1,1	Virutex (E) HTH75A	02	<b>759.110</b>
80,5	5,9	1,2	Elu MFF80, MFF 40	02	<b>759.106</b>
			ADE 80	02	
82,0	5,5	1,1	AEG EH 82, EH 82S, EH 822	02	<b>759.107</b>
			EH700, EH 450	02	
			Fein HS 2151	02	
			Haffner FH 224	02	
			Hitachi F20, F20A, P20 SA, P 20V	02	
			FP 20A, FU 20 SA	02	
			Mafell EHU 82, MHU 82, MHU 82D	02	
			Makita 1100, 1125B, 1900B, 1923B	02	
			1923 H, 1001, 1901, 1923 HO	02	
			Metabo Gustav, 4382, HO 0882	02	
			Bosch PHO 150, 100, 200, 300	02	
82,7	5,5	1,1	B & Decker DN 710, DN 712, DN 730	02	<b>759.109</b>
			P71-02, PL 806	02	



### Radius-Kantenmesser, Ausführung mit 2 Schneidkanten Radius-knife, type for scraper with 2 cutting edges

HW

B	H	S	R	PG	Art.Nr.
12	20	2	1	02	<b>798.101</b>
	20	2	2	02	<b>798.102</b>
	20	2	3	02	<b>798.103</b>
	20	2	4	02	<b>798.104</b>
	20	2	5	02	<b>798.105</b>

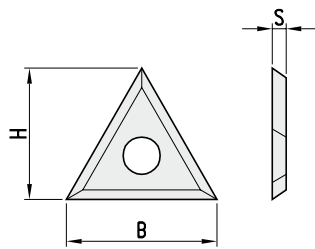




**760**

## HW Dreiecks Wendemesser

TC Triangle reversible knives



### Ausführung mit 3 Schneidkanten • Type with 3 cutting edges

HW

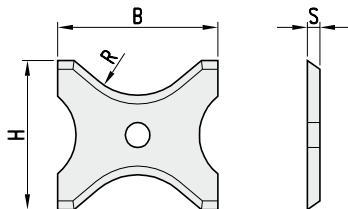
B	H	S	R	PG	Art. Nr.
22	19	2		02	<b>760.101</b>
	19	2	1	RH 02	<b>760.201 ●</b>
	19	2	1	LH 02	<b>760.202 ●</b>

- Dreieckswendemesser mit gerundeten Kanten (R=1) für Innenkontur
- Triangle Knives with rounded edges for inner contour

**761**

## HW Radius Wendemesser

TC Radius reversible knives



### Ausführung mit 2 Schneidkanten • Type with 2 cutting edges

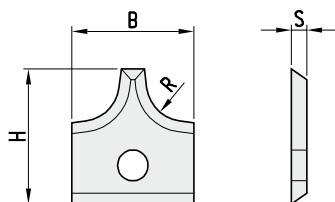
HW

B	H	S	R	PG	Art. Nr.
13	16	2	2	02	<b>761.101</b>
	16	2	3	02	<b>761.102</b>
	16	2	4	02	<b>761.103</b>
20	21	2	5	02	<b>761.104</b>
	21	2	6	02	<b>761.105</b>
	21	2	7	02	<b>761.106</b>
	21	2	8	02	<b>761.107</b>
26	24	2	9	02	<b>761.108</b>
	24	2	10	02	<b>761.109</b>
	24	2	11	02	<b>761.110</b>
	24	2	12	02	<b>761.111</b>
	24	2	13	02	<b>761.112</b>
30	25	2	14	02	<b>761.113</b>
	25	2	15	02	<b>761.114</b>
	25	2	16	02	<b>761.115</b>

**765**

## HW Radius Wendemesser

TC Radius reversible knives



### Ausführung mit 2 Schneidkanten • Type with 2 cutting edges

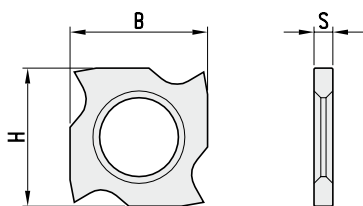
HW

B	H	S	R	PG	Art. Nr.
16	17,5	2	2	02	<b>765.101</b>
	17,5	2	3	02	<b>765.102</b>
	17,5	2	4	02	<b>765.103</b>
	17,5	2	5	02	<b>765.104</b>
	17,5	2	6	02	<b>765.105</b>

**766**

## HW Räumler - Wendemesser

TC Groovers - Reversible knives



### Ausführung mit 4 Schneidkanten • Type with 4 cutting edges

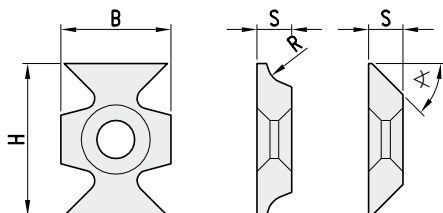
**HW**

B	H	S	PG	Art. Nr.
18	18	1,95	02	<b>766.101</b>
	18	2,45	02	<b>766.102</b>
	18	2,95	02	<b>766.103</b>

**780**

## HW Kantenmesser

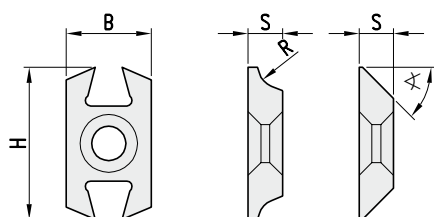
TC Bevelling and rounding blades



### Ausführung mit 2 Schneidkanten • Type with 2 cutting edges

**MEC HW**

B	H	S	R	PG	Art. Nr.
16	22	5	45°	02	<b>780.103</b>
	22	5	R1,5	02	<b>780.205</b>
	22	5	R2	02	<b>780.207</b>
	22	5	R2,5	02	<b>780.208</b>
	22	5	R3	02	<b>780.206</b>
	22	5	4	02	<b>780.209</b>
	22	5	5	02	<b>780.210</b>



### Ausführung mit 2 Schneidkanten • Type with 2 cutting edges

**MAN HW**

B	H	S	R	PG	Art. Nr.
16	29	5	45°	02	<b>780.260</b>
	29	5	R2	02	<b>780.250</b>
	29	5	R3	02	<b>780.251</b>

01



Sägen

02



Zerspanen

03



Hobeln/Fräsen

04



Profilfräsen

05



Nut- und Federfräsen

06



Oberfräsen

07



Bohren

08



PKD-Werkzeuge

09



Spannen

10



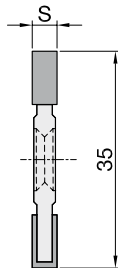
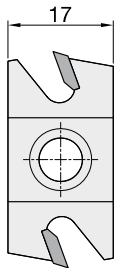
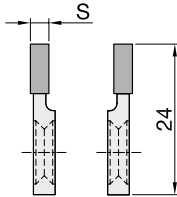
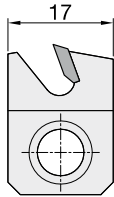
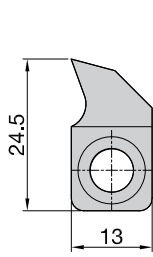
Ersatzteile

11



Informationen





### Ausführung mit 1 Schneidkante • Type with 1 cutting edge

**MEC HW**

B	H	S	PG	Art. Nr.
13	24,5	3	02	<b>783.100</b>
	24,5	4	02	<b>783.101</b>
	24,5	5	02	<b>783.102</b>
	24,5	6	02	<b>783.103</b>
	24,5	7	02	<b>783.104</b>

### Ausführung MAN mit 1 Schneidkante • Type MAN with 1 cutting edge

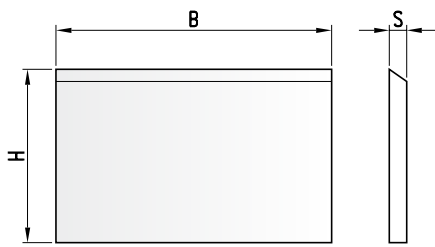
**MAN HW**

B	H	S	PG	Art. Nr.
17	24	3	LH 02	783.125
	24	3	RH 02	783.126

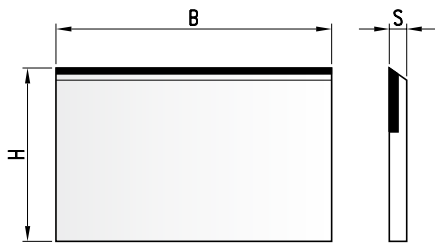
### Ausführung mit 2 Schneidkanten • Type with 2 cutting edges

**MAN HW**

B	H	S	PG	Art. Nr.
17	35	4	02	<b>783.120</b>
	35	5	02	<b>783.121</b>
	35	6	02	<b>783.122</b>

**771/773****HS/HW Streifenhobelmesser***HS/TC Planing knives*

• HL / HS



• Hartmetallbestückt • Tipped knife

**Ausführung mit 1 Schneidkante • Type with 1 cutting edge**

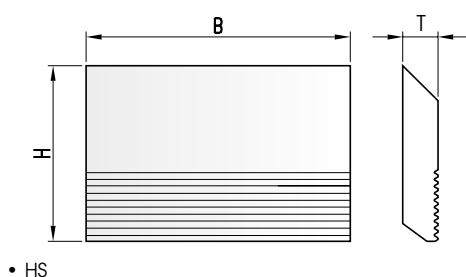
				HS	HW
B	H	S	PG	Art. Nr.	Art. Nr.
120	25	3	02	<b>771.120.25</b>	<b>773.120.25</b>
130		3	02	<b>771.130.25</b>	<b>773.130.25</b>
150		3	02	<b>771.150.25</b>	<b>773.150.25</b>
180		3	02	<b>771.180.25</b>	<b>773.180.25</b>
200		3	02	<b>771.200.25</b>	<b>773.200.25</b>
250		3	02	<b>771.250.25</b>	<b>773.250.25</b>
260		3	02	<b>771.260.25</b>	<b>773.260.25</b>
310		3	02	<b>771.310.25</b>	<b>773.310.25</b>
350		3	02	<b>771.350.25</b>	<b>773.350.25</b>
80	30	3	02	<b>771.080.30</b>	<b>773.080.30</b>
100		3	02	<b>771.100.30</b>	<b>773.100.30</b>
120		3	02	<b>771.120.30</b>	<b>773.120.30</b>
130		3	02	<b>771.130.30</b>	<b>773.130.30</b>
150		3	02	<b>771.150.30</b>	<b>773.150.30</b>
170		3	02	<b>771.170.30</b>	<b>773.170.30</b>
180		3	02	<b>771.180.30</b>	<b>773.180.30</b>
200		3	02	<b>771.200.30</b>	<b>773.200.30</b>
220		3	02	<b>771.220.30</b>	<b>773.220.30</b>
230		3	02	<b>771.230.30</b>	<b>773.230.30</b>
240		3	02	<b>771.240.30</b>	<b>773.240.30</b>
250		3	02	<b>771.250.30</b>	<b>773.250.30</b>
260		3	02	<b>771.260.30</b>	<b>773.260.30</b>
300		3	02	<b>771.300.30</b>	<b>773.300.30</b>
350		3	02	<b>771.350.30</b>	<b>773.350.30</b>
400		3	02	<b>771.400.30</b>	<b>773.400.30</b>
410		3	02	<b>771.410.30</b>	<b>773.410.30</b>
450		3	02	<b>771.450.30</b>	<b>773.450.30</b>
500		3	02	<b>771.500.30</b>	<b>773.500.30</b>
510		3	02	<b>771.510.30</b>	<b>773.510.30</b>
530		3	02	<b>771.530.30</b>	<b>773.530.30</b>
600		3	02	<b>771.600.30</b>	<b>773.600.30</b>
610		3	02	<b>771.610.30</b>	<b>773.610.30</b>
630		3	02	<b>771.630.30</b>	<b>773.630.30</b>
640		3	02	<b>771.640.30</b>	<b>773.640.30</b>
350	35	3	02	<b>771.350.35</b>	<b>773.350.35</b>
400		3	02	<b>771.400.35</b>	<b>773.400.35</b>
410		3	02	<b>771.410.35</b>	<b>773.410.35</b>
460		3	02	<b>771.460.35</b>	<b>773.460.35</b>
500		3	02	<b>771.500.35</b>	<b>773.500.35</b>
510		3	02	<b>771.510.35</b>	<b>773.510.35</b>
520		3	02	<b>771.520.35</b>	<b>773.520.35</b>
530		3	02	<b>771.530.35</b>	<b>773.530.35</b>
600		3	02	<b>771.600.35</b>	<b>773.600.35</b>
610		3	02	<b>771.610.35</b>	<b>773.610.35</b>
630		3	02	<b>771.630.35</b>	<b>773.630.35</b>

• weitere Längen auf Anfrage • different lengths upon request

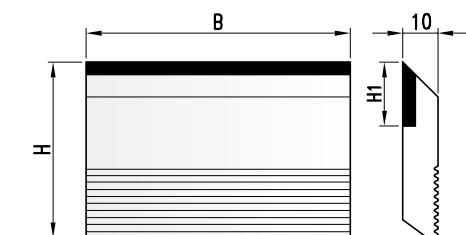
**Für Elektrohobelmaschinen • For portable planers**

				HS	HW
B	H	S	PG	Art. Nr.	Art. Nr.
78	25	3,2 Virutex	02	<b>771.078.25</b>	<b>773.078.25</b>
82	29	3,0 Makita	02	<b>771.082.29</b>	<b>773.082.29</b>





• HS



• Hartmetallbestückt • TC-Tipped knife

## Mit 1 Schneidkante • With 1 cutting edge

HW

HS

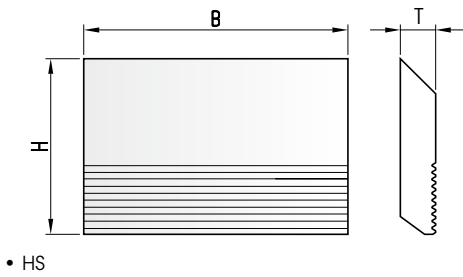
B	H	H1	T	PG	Art. Nr.	Art. Nr.
<b>4mm-Blanketts</b>						
40	30		4	02		<b>774.040.30</b>
60				02		<b>774.060.30</b>
80				02		<b>774.080.30</b>
100				02		<b>774.100.30</b>
180				02		<b>774.180.30</b>
230				02		<b>774.230.30</b>
650				02		<b>774.650.30</b>
40	35		4	02		<b>774.040.35</b>
60				02		<b>774.060.35</b>
80				02		<b>774.080.35</b>
100				02		<b>774.100.35</b>
180				02		<b>774.180.35</b>
230				02		<b>774.230.35</b>
650				02		<b>774.650.35</b>
<b>5mm-Blanketts</b>						
40	27	14	5	02	<b>787.040.27</b>	<b>774.040.27</b>
60				02	<b>787.060.27</b>	<b>774.060.27</b>
80				02	<b>787.080.27</b>	<b>774.080.27</b>
100				02	<b>787.100.27</b>	<b>774.100.27</b>
180				02	<b>787.180.27</b>	<b>774.180.27</b>
230				02	<b>787.230.27</b>	<b>774.230.27</b>
650				02	<b>787.650.27</b>	<b>774.650.27</b>
40	38	15	5	02	<b>787.040.38</b>	<b>774.040.38</b>
60				02	<b>787.060.38</b>	<b>774.060.38</b>
80				02	<b>787.080.38</b>	<b>774.080.38</b>
100				02	<b>787.100.38</b>	<b>774.100.38</b>
180				02	<b>787.180.38</b>	<b>774.180.38</b>
230				02	<b>787.230.38</b>	<b>774.230.38</b>
650				02	<b>787.650.38</b>	<b>774.650.38</b>
40	45	17	5	02	<b>787.040.45</b>	<b>774.040.45</b>
60				02	<b>787.060.45</b>	<b>774.060.45</b>
80				02	<b>787.080.45</b>	<b>774.080.45</b>
100				02	<b>787.100.45</b>	<b>774.100.45</b>
180				02	<b>787.180.45</b>	<b>774.180.45</b>
230				02	<b>787.230.45</b>	<b>774.230.45</b>
650				02	<b>787.650.45</b>	<b>774.650.45</b>
40	50		5	02		<b>774.040.05</b>
60				02		<b>774.060.05</b>
80				02		<b>774.080.05</b>
100				02		<b>774.100.05</b>
180				02		<b>774.180.05</b>
240				02		<b>774.240.05</b>
650				02		<b>774.650.05</b>



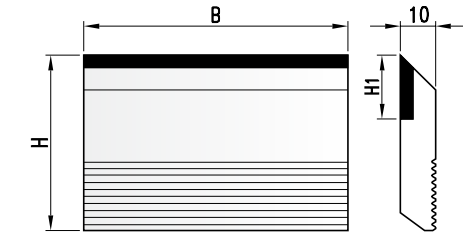
**787/774**

# HW/HS Hobelmesser Blanketts - Rückenverzahnt

## TC/HS Corrugated back knives



• HS



• Hartmetallbestückt • TC-Tipped knife

Mit 1 Schneidkante • With 1 cutting edge

HS

B	H	H1	T	PG	Art. Nr.
<b>6mm-Blanketts</b>					
40	40		6	02	<b>774.040.40</b>
60				02	<b>774.060.40</b>
80				02	<b>774.080.40</b>
100				02	<b>774.100.40</b>
180				02	<b>774.180.40</b>
230				02	<b>774.230.40</b>
650				02	<b>774.650.40</b>
40	50		6	02	<b>774.040.51</b>
60				02	<b>774.060.51</b>
80				02	<b>774.080.51</b>
100				02	<b>774.100.51</b>
180				02	<b>774.180.51</b>
230				02	<b>774.230.51</b>
650				02	<b>774.650.51</b>
40	60		6	02	<b>774.040.06</b>
60				02	<b>774.060.06</b>
80				02	<b>774.080.06</b>
100				02	<b>774.100.06</b>
180				02	<b>774.180.06</b>
230				02	<b>774.230.06</b>
650				02	<b>774.650.06</b>
40	70		6	02	<b>774.040.07</b>
60				02	<b>774.060.07</b>
80				02	<b>774.080.07</b>
100				02	<b>774.100.07</b>
180				02	<b>774.180.07</b>
230				02	<b>774.230.07</b>
650				02	<b>774.650.07</b>

- Weitere Längen auf Anfrage
- Different lengths upon request

01



Sägen

02



Zerspanen

03



Hobeln/Fräsen

04



Profilfräsen

05



Nut- und Federfräsen

06



Oberfräsen

07



Bohren

08



PKD-Werkzeuge

09



Spannen

10

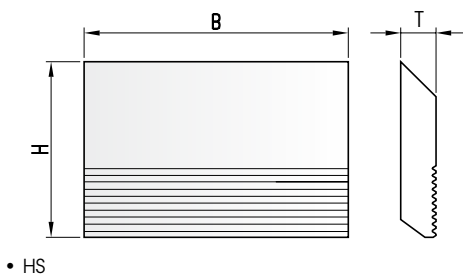


Ersatzteile

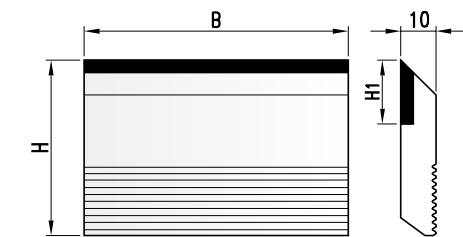
11



Informationen



• HS



• Hartmetallbestückt • TC-Tipped knife

## Mit 1 Schneidkante • With 1 cutting edge

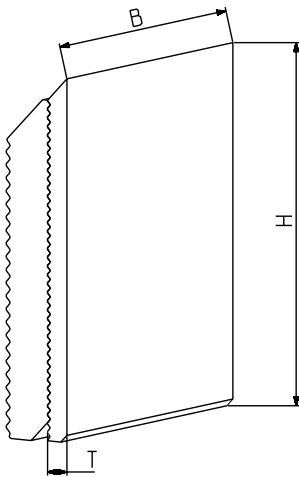
					HW	HS
B	H	H1	T	PG	Art. Nr.	Art. Nr.
<b>8mm-Blanketts</b>						
40	50	20	8	02	<b>787.040.50</b>	<b>774.040.50</b>
60				02	<b>787.060.50</b>	<b>774.060.50</b>
80				02	<b>787.080.50</b>	<b>774.080.50</b>
100				02	<b>787.100.50</b>	<b>774.100.50</b>
130				02	<b>787.130.50</b>	<b>774.130.50</b>
150				02	<b>787.150.50</b>	<b>774.150.50</b>
180				02	<b>787.180.50</b>	<b>774.180.50</b>
230				02	<b>787.230.50</b>	<b>774.230.50</b>
640				02	<b>787.240.50</b>	<b>774.640.50</b>
650				02		<b>774.650.50</b>
40	60	25	8	02	<b>787.040.60</b>	<b>774.040.60</b>
60				02	<b>787.060.60</b>	<b>774.060.60</b>
80				02	<b>787.080.60</b>	<b>774.080.60</b>
100				02	<b>787.100.60</b>	<b>774.100.60</b>
130				02	<b>787.130.60</b>	<b>774.130.60</b>
150				02	<b>787.150.60</b>	<b>774.150.60</b>
180				02	<b>787.180.60</b>	<b>774.180.60</b>
230				02	<b>787.230.60</b>	<b>774.230.60</b>
640				02	<b>787.640.60</b>	<b>774.640.60</b>
650				02		<b>774.650.60</b>
40	70	35	8	02	<b>787.040.70</b>	<b>774.040.70</b>
60				02	<b>787.060.70</b>	<b>774.060.70</b>
80				02	<b>787.080.70</b>	<b>774.080.70</b>
100				02	<b>787.100.70</b>	<b>774.100.70</b>
130				02	<b>787.130.70</b>	<b>774.130.70</b>
150				02	<b>787.150.70</b>	<b>774.150.70</b>
180				02	<b>787.180.70</b>	<b>774.180.70</b>
230				02	<b>787.230.70</b>	<b>774.230.70</b>
640				02	<b>787.640.70</b>	<b>774.640.70</b>
650				02		<b>774.650.70</b>

- Weitere Längen auf Anfrage
- Different lengths upon request

**792**

## HW Hobelmesser mit Mikroverzahnung - Massiv

TC Micro corrugated planerknife - Solid



### Mikroverzahntes HM-Blankett • Microcorrugated TC-Blank

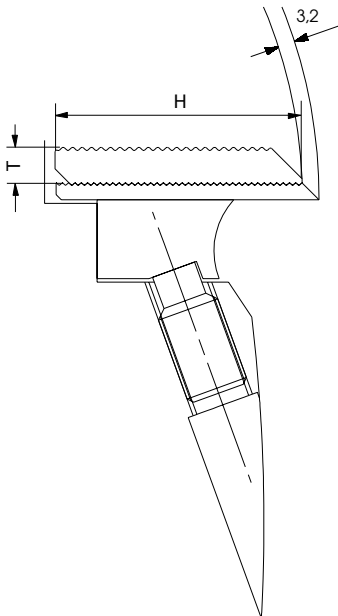
**HW**

B	H	T	PG	Art. Nr.
40	38	3,2	02	<b>792.040.038</b>
60	38	3,2	02	<b>792.060.038</b>
80	38	3,2	02	<b>792.080.038</b>
100	38	3,2	02	<b>792.100.038</b>
150	38	3,2	02	<b>792.150.038</b>
170	38	3,2	02	<b>792.170.038</b>
40	50	3,2	02	<b>792.040.050</b>
50	50	3,2	02	<b>792.050.050</b>
60	50	3,2	02	<b>792.060.050</b>
80	50	3,2	02	<b>792.080.050</b>
100	50	3,2	02	<b>792.100.050</b>
120	50	3,2	02	<b>792.120.050</b>
40	60	3,2	02	<b>792.040.060</b>
50	60	3,2	02	<b>792.050.060</b>
60	60	3,2	02	<b>792.060.060</b>
80	60	3,2	02	<b>792.080.060</b>
100	60	3,2	02	<b>792.100.060</b>
120	60	3,2	02	<b>792.120.060</b>
130	60	3,2	02	<b>792.130.060</b>
150	60	3,2	02	<b>792.150.060</b>

**793**

## WS Stützplatte mit Mikroverzahnung und Rückenverzahnung

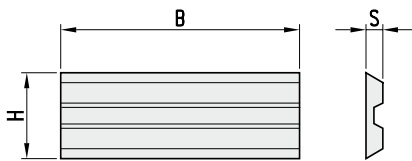
WS Micro corrugated and backserrated support



### Beidseitig verzahnte Stützplatte • Backing plate corrugated on both sides

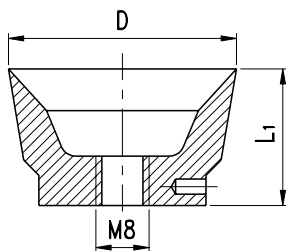
**WS**

B	H	T	PG	Art. Nr.
40	35	7,1	02	<b>793.040.035</b>
50	35	7,1	02	<b>793.050.035</b>
60	35	7,1	02	<b>793.060.035</b>
100	35	7,1	02	<b>793.100.035</b>
40	47	7,1	02	<b>793.040.047</b>
50	47	7,1	02	<b>793.050.047</b>
60	47	7,1	02	<b>793.060.047</b>
80	47	7,1	02	<b>793.080.047</b>
100	47	7,1	02	<b>793.100.047</b>
130	47	7,1	02	<b>793.130.047</b>
150	47	7,1	02	<b>793.150.047</b>
170	47	7,1	02	<b>793.170.047</b>
40	57	7,1	02	<b>793.040.057</b>
50	57	7,1	02	<b>793.050.057</b>
60	57	7,1	02	<b>793.060.057</b>
70	57	7,1	02	<b>793.070.057</b>
80	57	7,1	02	<b>793.080.057</b>
90	57	7,1	02	<b>793.090.057</b>
100	57	7,1	02	<b>793.100.057</b>
110	57	7,1	02	<b>793.110.057</b>
120	57	7,1	02	<b>793.120.057</b>
130	57	7,1	02	<b>793.130.057</b>

**776/796****HS/HW "CentroLock" Hobelmesser - Wendemesser***HS/TC "CentroLock" knives - Reversible knives***CentroLock Wendemesser • CentroLock reversible knives****HS HW**

B	H	S	PG	Art. Nr. HS	Art. Nr. HW
20	16	3	02	<b>776.020.016</b>	<b>796.020.016</b>
60	16	3	02	<b>776.060.016</b>	<b>796.060.016</b>
70	16	3	02	<b>776.070.016</b>	<b>796.070.016</b>
80	16	3	02	<b>776.080.016</b>	<b>796.080.016</b>
85	16	3	02	<b>776.085.016</b>	<b>796.085.016</b>
100	16	3	02	<b>776.100.016</b>	<b>796.100.016</b>
110	16	3	02	<b>776.110.016</b>	<b>796.110.016</b>
130	16	3	02	<b>776.130.016</b>	<b>796.130.016</b>
150	16	3	02	<b>776.150.016</b>	<b>796.150.016</b>
160	16	3	02	<b>776.160.016</b>	<b>796.160.016</b>
170	16	3	02	<b>776.170.016</b>	<b>796.170.016</b>
180	16	3	02	<b>776.180.016</b>	<b>796.180.016</b>
190	16	3	02	<b>776.190.016</b>	<b>796.190.016</b>
200	16	3	02	<b>776.200.016</b>	<b>796.200.016</b>
210	16	3	02	<b>776.210.016</b>	<b>796.210.016</b>
220	16	3	02	<b>776.220.016</b>	<b>796.220.016</b>
230	16	3	02	<b>776.230.016</b>	<b>796.230.016</b>
240	16	3	02	<b>776.240.016</b>	<b>796.240.016</b>
250	16	3	02	<b>776.250.016</b>	<b>796.250.016</b>
260	16	3	02	<b>776.260.016</b>	<b>796.260.016</b>
270	16	3	02	<b>776.270.016</b>	<b>796.270.016</b>
275	16	3	02	<b>776.275.016</b>	<b>796.275.016</b>
280	16	3	02	<b>776.280.016</b>	<b>796.280.016</b>
290	16	3	02	<b>776.290.016</b>	<b>796.290.016</b>
310	16	3	02	<b>776.310.016</b>	<b>796.310.016</b>
350	16	3	02	<b>776.350.016</b>	<b>796.350.016</b>
360	16	3	02	<b>776.360.016</b>	<b>796.360.016</b>
450	16	3	02	<b>776.450.016</b>	<b>796.450.016</b>
460	16	3	02	<b>776.460.016</b>	<b>796.460.016</b>

- Weitere Längen auf Anfrage
- Different lengths upon request

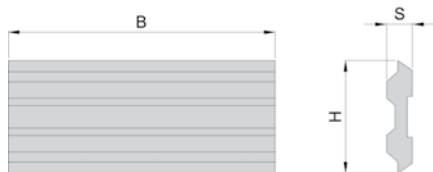
**3458****HS Messer für Kopiereinheit***HS Tool for copying lathe***Rundmesser • Round type****HS**

D	L1	PG	Art. Nr.
22	15	02	<b>3458.022.015</b>
30	19	02	<b>3458.030.019</b>
35	20	02	<b>3458.035.020</b>
45	26	02	<b>3458.045.026</b>
50	26	02	<b>3458.050.026</b>

**362****ProChipper®**[www.pro-lock.de](http://www.pro-lock.de)

**759/859****HS/HW "Tersa" Hobelmesser - Wendemesser**

HS/TC "Tersa" knives - Reversible knives

**Ausführung mit 2 Schneidkanten • Type with 2 cutting edges****HS HW**

B	H	S	PG	Art. Nr. HS	Art. Nr. HW
60	10	2.3	02	<b>759.060.010</b>	<b>859.060.010</b>
80	10	2.3	02	<b>759.080.010</b>	<b>859.080.010</b>
100	10	2.3	02	<b>759.100.010</b>	<b>859.100.010</b>
110	10	2.3	02	<b>759.110.010</b>	<b>859.110.010</b>
130	10	2.3	02	<b>759.130.010</b>	<b>859.130.010</b>
150	10	2.3	02	<b>759.150.010</b>	<b>859.150.010</b>
170	10	2.3	02	<b>759.170.010</b>	<b>859.170.010</b>
210	10	2.3	02	<b>759.210.010</b>	<b>859.210.010</b>
230	10	2.3	02	<b>759.230.010</b>	<b>859.230.010</b>
260	10	2.3	02	<b>759.260.010</b>	<b>859.260.010</b>
280	10	2.3	02	<b>759.280.010</b>	<b>859.280.010</b>
310	10	2.3	02	<b>759.310.010</b>	<b>859.310.010</b>
330	10	2.3	02	<b>759.330.010</b>	<b>859.330.010</b>
360	10	2.3	02	<b>759.360.010</b>	<b>859.360.010</b>
410	10	2.3	02	<b>759.410.010</b>	<b>859.410.010</b>
450	10	2.3	02	<b>759.450.010</b>	<b>859.450.010</b>
510	10	2.3	02	<b>759.510.010</b>	<b>859.510.010</b>
610	10	2.3	02	<b>759.610.010</b>	<b>859.610.010</b>
640	10	2.3	02	<b>759.640.010</b>	<b>859.640.010</b>
710	10	2.3	02	<b>759.710.010</b>	
810	10	2.3	02	<b>759.810.010</b>	
910	10	2.3	02	<b>759.910.010</b>	

- Nur zur Verwendung in Tersa-Messerköpfen
- Only for use in Tersa-cutterheads

Weitere Längen auf Anfrage  
Different lengths upon request

01



Sägen

02



Zerspanen

03



Hobeln/Fräsen

04



Profilfräsen

05



Nut- und Federfräsen

06



Oberfräsen

07



Bohren

08



PKD-Werkzeuge

09



Spannen

10



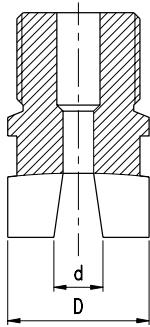
Ersatzteile

11

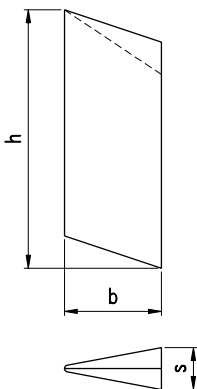


Informationen

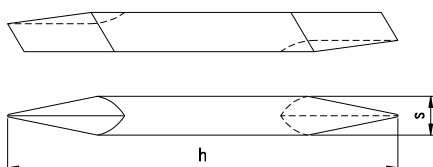


**3488****HS Stabschneider***HS Cutter for wire drawing straight slats***Stabschneider • Wire drawing straight slat cutter****HS**

D	d	PG	Art. Nr.
25	6,2	02	<b>3488.025.006</b>
	8,2	02	<b>3488.025.008</b>
	10,2	02	<b>3488.025.010</b>
	12,2	02	<b>3488.025.012</b>

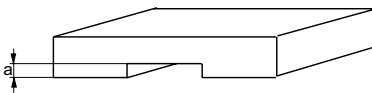
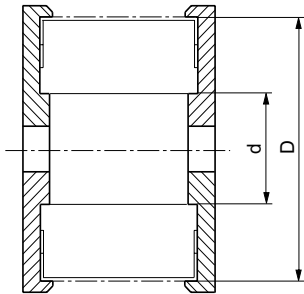
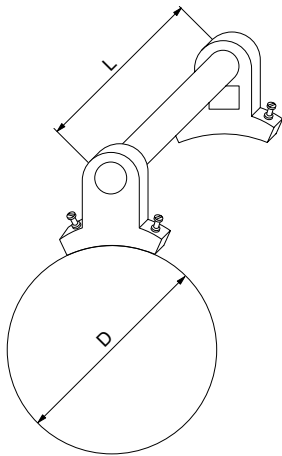
**3910****HW/HS/ST Abstechstahl***TC/HS/ST Tool for copying lathe***Abstechstahl • Copying lathe tool****HS HW ST**

b	s	h	Schneidstoff/material	PG	Art. Nr.
25	9,5	100	HS/HS	02	<b>3910.025.010</b>
	9,5	100	ST/Stellite	02	<b>3910.025.110</b>
	9,5	100	HW/TC	02	<b>3910.025.210</b>
40	15,0	110	HS/HS	02	<b>3910.040.015</b>
	15,0	110	ST/Stellite	02	<b>3910.040.115</b>
	15,0	110	HW/TC	02	<b>3910.040.215</b>

**3910****HS Abstechstahl***HS Tool for copying lathe***Abstechstahl • Copying lathe tool****HS**

h	b	PG	Art. Nr.
16	150	02	<b>3910.016.150</b>
20	200	02	<b>3910.020.200</b>

**364****ProChipper®**[www.pro-lock.de](http://www.pro-lock.de)



### Einstell-Lehre • Adjustment gauge

D	L	PG	Art. Nr.
125	120	02	<b>717.101</b>
	150	02	<b>717.102</b>
	180	02	<b>717.103</b>
	220	02	<b>717.104</b>
	240	02	<b>717.105</b>
140	120	02	<b>717.151</b>
	150	02	<b>717.152</b>
	180	02	<b>717.153</b>
	220	02	<b>717.154</b>
	240	02	<b>717.155</b>

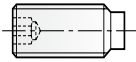
### Messer - Einstell-Lehre • Knife - Adjustment gauge

D	d	PG	Art. Nr.
125	30	02	<b>717.201</b>
140		02	<b>717.202</b>
150		02	<b>717.203</b>
125	40	02	<b>717.204</b>
140		02	<b>717.205</b>
150		02	<b>717.206</b>
125	50	02	<b>717.207</b>
140		02	<b>717.208</b>
150		02	<b>717.209</b>
163	50	02	<b>717.210</b>

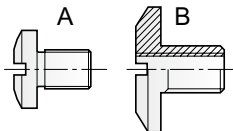
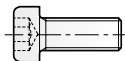
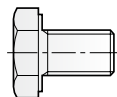
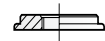
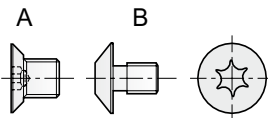
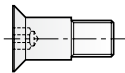
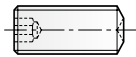
### Messer - Einstell-Lehre • Knife - Adjustment gauge

a	PG	Art. Nr.
1	02	<b>717.302</b>
0,3/0,8	02	<b>717.309</b>
0,3/1,3	02	<b>717.310</b>

DIN 915

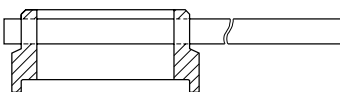
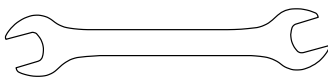
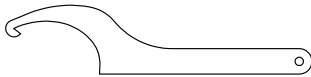
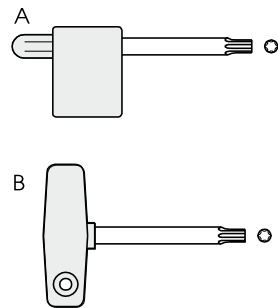
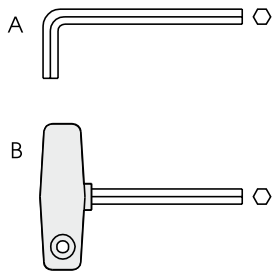


DIN 916



## Gewindestifte und Schrauben • Set-screws and screws

Dim.		PG	Art. Nr.
<b>Gewindestift mit Innensechskant und Zapfen • DIN 915 Hex socket setscrew</b>			
M5 x 12		02	705.523
M5 x 16		02	705.582
M6 x 10		02	705.532
M6 x 12		02	705.533
M6 x 16		02	705.535
M8 x 12		02	705.541
M8 x 16		02	705.542
M8 x 20		02	705.544
M8 x 25		02	705.543
M10 x 16		02	705.551
M10 x 20		02	705.552
M10 x 25		02	705.553
M12 x 20		02	705.556
<b>Gewindestift mit Innensechskant und Kegelkuppe • DIN 916 Slotted countersink screw</b>			
M2,5 x 2,5		02	705.100
M4 x 4		02	705.101
M5 x 5		02	705.102
M5 x 8		02	705.511
M5 x 10		02	705.103
M6 x 6		02	705.583
<b>Zylinderschraube-Senkkopf mit Innensechskant • Countersink with collar</b>			
M5 x 13,5		02	705.318
<b>TORX-Schrauben • Screw TORX</b>			
M4 x 3,2	Ausführung/Type A	02	705.313
M4 x 4,2		02	705.314
M5 x 7		02	705.425
M3,5 x 7,5	Ausführung/Type B	02	705.350
M3,5 x 4		02	705.352
M4 x 4		02	705.353
M4 x 6		02	705.351
M4 x 9		02	705.354
<b>Torxmutter für Wendeschneidmesser • Special nut for groover</b>			
M4 x 1,6	(ø9,9)	02	709.128
M4 x 1,7	(ø11,9)	02	709.129
M4 x 2,3	(ø11,9)	02	709.127
<b>Sechskantschrauben mit Gewinde bis zum Kopf • Hex head screw</b>			
M10 x 12		02	705.432
M10 x 17		02	705.433
<b>Zylinderschraube mit Innensechskant • Hex socket cap screw</b>			
1/8"		02	705.501
3/32"		02	705.502
<b>Spezial-Rundkopfschraube • Special round head screw</b>			
M5 x 7/ø10	Ausführung/Type A	02	705.217
M5 x 7/ø16		02	705.214
M6 x 6/ø16	Ausführung/Type B	02	705.218

**Sechskantschlüssel • Hex wrench**

Dim.		PG	Art. Nr.
SW 3/32"	Ausführung/Type A	02	<b>706.161</b>
SW 5/64"		02	<b>706.162</b>
SW 1,3		02	<b>706.149</b>
SW 1,5		02	<b>706.150</b>
SW 2		02	<b>706.151</b>
SW 2,5		02	<b>706.152</b>
SW 3		02	<b>706.153</b>
SW 4		02	<b>706.154</b>
SW 5		02	<b>706.155</b>
SW 6		02	<b>706.156</b>
SW 2,5	Ausführung/Type B	02	<b>706.102</b>
SW 3		02	<b>706.103</b>
SW 4		02	<b>706.104</b>
SW 5		02	<b>706.105</b>
SW 6		02	<b>706.106</b>
SW 10		02	<b>706.107</b>

**TORX-Schlüssel • TORX Wrench**

Dim.		PG	Art. Nr.
T9	Ausführung/Type A	02	<b>706.301</b>
T15		02	<b>706.302</b>
T9	Ausführung/Type B	02	<b>706.303</b>
T15		02	<b>706.304</b>
T20		02	<b>706.305</b>

**Hakenschlüssel • Hook wrench**

Dim.		PG	Art. Nr.
40/42	M30x1,5	02	<b>706.500</b>
45/50	M40x1,5	02	<b>706.504</b>
58/62	M48x2	02	<b>706.503</b>
68/75	M50x1,5	02	<b>706.501</b>
80/90	M60x6	02	<b>706.502</b>

**Gabelschlüssel • Open-ended spanner**

SW	PG	Art. Nr.
14/15	02	<b>706.401</b>

**Spezialschlüssel • Special wrench**

Dim.	PG	Art. Nr.
M50x1,5	02	<b>706.601</b>
M60x2	02	<b>706.602</b>

**Spezialschlüssel für Gewindespanzangenmutter • Special wrench for Threaded collet nut**

Dim.	PG	Art. Nr.
ER32 M40x1,5	02	<b>706.701.40</b>
ER40 M50x1,5	02	<b>706.701.50</b>
462E M43x1,5	02	<b>706.701.43</b>

**720****Montagestand für HSK85WS Werkzeuge***Assembly stand for HSK85WS tools***HSK85WS Montagestand • HSK85WS assemblystand****Bezeichnung****PG****Art. Nr.**

HSK85WS-Messspindel

01

**835.250.015**

- Montagestand für HSK85WS Werkzeuge. Gelagerte HSK85WS Spindel mit Spannsystem. Verwendung z.B. zum Vermessen des Rundlaufs (über zusätzliche Messvorrichtung) oder Montage bzw. Demontage von Messern oder Fräsern.
- Assembly stand for HSK85WS tools. Turnable ball bearing spindle with clamping system. For setting of HSK85WS tools, mounting of knives or cutters, or to measure runout (with additional device).

**719****Messtisch mit Stativ und mech. Messuhr***Table of geometric control***Messtisch mit Messuhr • Table of geometric control****PG****Art. Nr.**

02

**719.101****723****Hobelmesser-Schneidenflugkreis-Prüf- und Einstellhilfe***Control device for planing knives***Messer Prüf- und Einstellhilfe • Control device for knives****PG****Art. Nr.**

02

**723.101****368****ProChipper®**[www.pro-lock.de](http://www.pro-lock.de)

4000  
4400

## Entharzer - Sprühflasche

Cleaning liquid-aerosol can



### Cleaner Universal Reinigungsmittel • Cleaning liquid

Bezeichnung	Verpackungseinheit	PG	Art-Nr.
1 Liter Sprühflasche Entharzer für Alu-Werzeuge aerosol can	6	02	4400.0100
1 Liter Entharzer für Stahl-Werzeuge	1	02	4000.0100

Schnellentharzer für universelle Verwendung. Beseitigt normale und schwierige, organische und anorganische Verschmutzungen auf sämtlichen Werkzeugen.

- Keine gesundheitsschädlichen Inhaltsstoffe.
- Biologisch abbaubar.
- Reinigt schnell und rückstandsfrei

*Resin cleaning agent for removal of resin and cleaning of tools.*

- No noxious ingredients
- biodegradable
- Cleans quick and residue-free

**Achtung:** Es lohnt sich Werkzeuge öfters zu entharzen. Verharzte Werkzeuge verringern erheblich die Standwege, verschlechtern die Schnittgüte und erhöhen die Stromkosten.

**Attention:** It's worth to clean tools frequently. Resined tools shorten tool life, worsen quality of cut and heighten electricity costs.

4000  
4400

## Entharzer für Werkzeuge aus Stahl und Aluminium

Cleaner for steel- and aluminium-tools



### AX-Entharzer für Aluminium-Werkzeuge • AX-Cleaner for Alu-tools

Bezeichnung	Verpackungseinheit	PG	Art-Nr.
5 Liter Kanister Konzentrat	5l	02	4400.0500
Verdünnen 1:10 mit Wasser			
<i>5 liter canister master batch, to dilute with 50 liter of water</i>			

Anwendung: Schnellentharzer für Werkzeug aus Aluminium

### SX-Cleaner für Stahl • SX-Cleaning liquid for steel-tools

Bezeichnung	Verpackungseinheit	PG	Art-Nr.
5 Liter Kanister Konzentrat	5l	02	4000.0500
Verdünnen 1:5 mit Wasser			
<i>5 liter canister master batch, to dilute with 25 liter of water</i>			

Anwendung: Schnellentharzer für Werkzeug aus Stahl  
Werkzeuge aus Aluminium dürfen mit dem Cleaner nicht in Berührung kommen

**Attention:** Only for steel tools. Do not use for aluminium-tools.

01



02



03



04



05



06



07



08



09



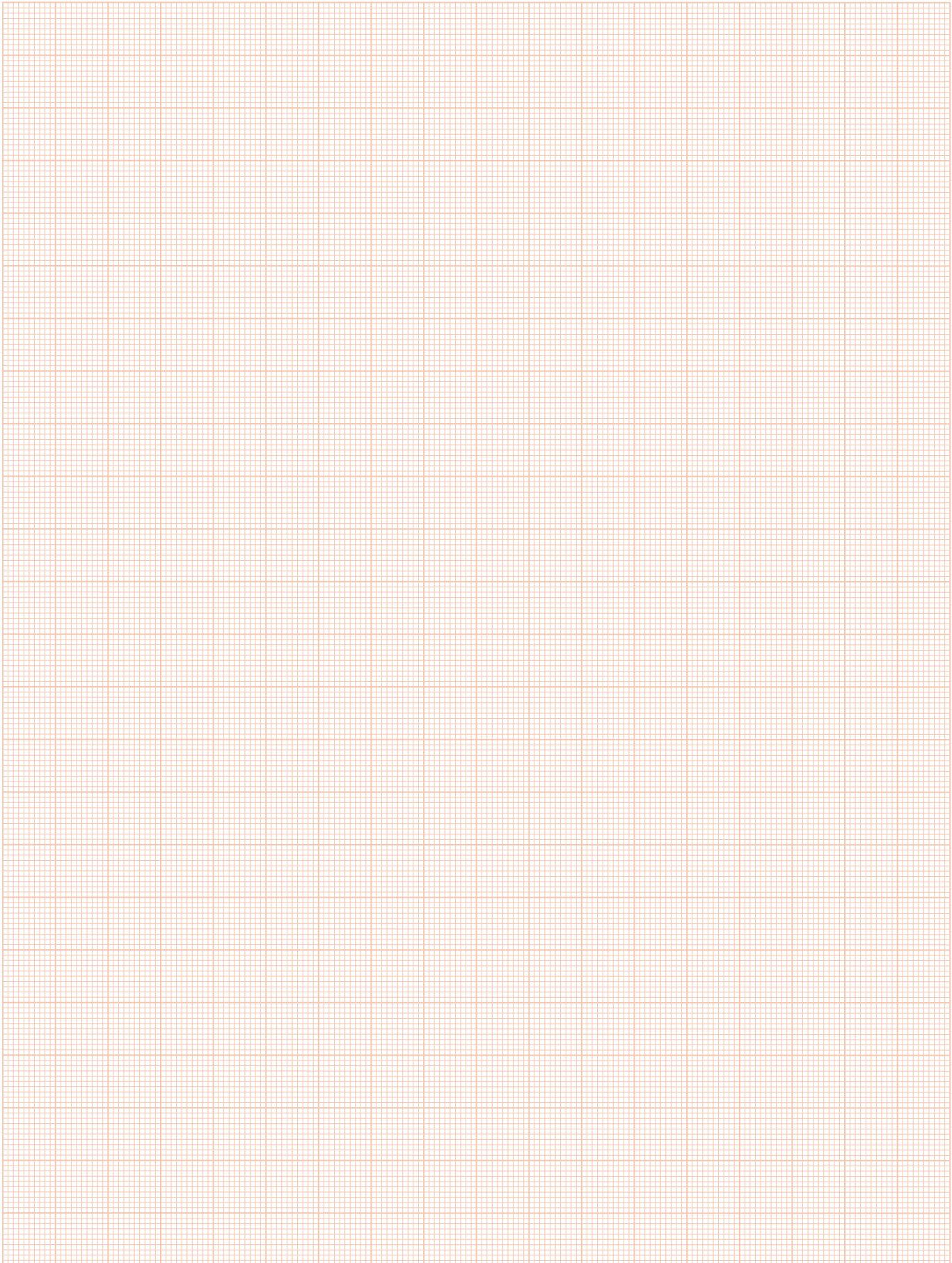
10



11









**Informationen**

*Information*



### Konstruktionsmerkmale

EN 847-1: Maschinen-Werkzeuge für die Holzbearbeitung - Sicherheits-technische Anforderungen.

Teil 1: Fräs- und Hobelwerkzeuge, Kreissägeblätter.

Dieser Teil der Europäischen Sicherheitsnorm regelt das Arbeiten an Holzbearbeitungsmaschinen und den Einsatz von Holzbearbeitungswerkzeugen in Bezug auf den aktuellen Stand der Sicherheitstechnik.

### Manueller Vorschub - MAN

Für Handvorschub ist nur Gegenlaufspannung zulässig!

Die Werkstücke werden mit der Hand zugeführt und vorgeschoben ohne Verwendung mechanischer Spann- und Zuführeinrichtungen.

Konstruktionsmerkmale MAN:

Spandickenbegrenzung mit einem Schneidenüberstand von maximal 1,1 mm über die gesamte Schneidenprofillänge bei "Nichtrundform" (Abb.1) und von maximal 3,0 mm bei "kreisrunder" Werkzeugform (Abb.2).

Die Werkzeuge sind mit der maximalen und minimalen Drehzahl, sowie mit "MAN" gekennzeichnet.

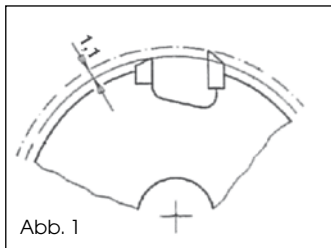


Abb. 1

### Construction Specifications

EN 847-1 : Tools for woodworking.

Safety requirements.

Part 1: Milling tools and circular saw blades.

This standard is applicable to all hazards arising from the design and use of tools for woodworking machines, and describes the methods for the elimination or reduction of these hazards by tool design and by the provision of information.

### MAN - Manual Feed

Cutters for working on single machines with manual feed. These tools are designed to achieve the specific purpose of protecting the operator on the manual feed:

- Major reduction of the injuries, in case of contact with the tool in motion.
- Reduction of the danger of wood kickback when machining.

These cutters are designed with:

- Not round form tool, with deflector, where the maximum difference between the cutting edge is 1,1mm (Fig.1)
- Round form tool, with maximum way out for the cutting edge of 3mm (Fig.2).

All cutters are marked with maximum and minimum working rotation.

This kind of tools is identified with the marking "MAN".

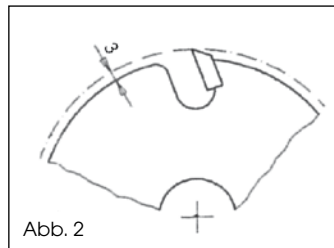


Abb. 2

### Mechanischer Vorschub - MEC

Die Werkstücke werden durch kraftbetriebene Spann- und Zuführeinrichtungen vorgeschoben.

Konstruktionsmerkmale MEC:

Keine Spandickenbegrenzung, d.h., der Schneidenüberstand ist nicht begrenzt.

Die Werkzeuge sind mit der maximalen Drehzahl, sowie mit "MEC" gekennzeichnet. (Abb.3)

### MEC - Mechanical Feed

Cutters meant for working in machines with automatic working and feed cycle. All cutters are marked with maximum admissible rotation (Fig.3). This kind of tools is identified with the marking "MEC"

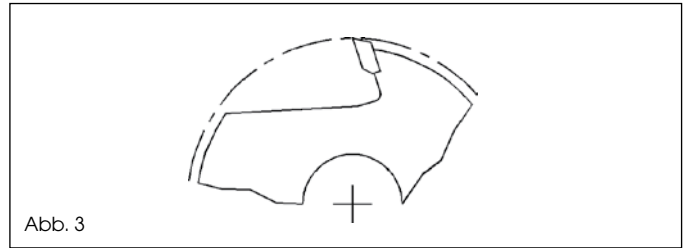


Abb. 3

### Terminologie

- $\alpha$  - Spanwinkel
- $\beta$  - Keilwinkel
- $\gamma$  - Rückenfreiwinkel
- K - Fasefreiwinkel
- AW - Achswinkel (Brustschräge)
- $\gamma_f$  - Flankenfreiwinkel
- $\gamma_r$  - Radialfreiwinkel

### Terminology

- $\alpha$  - Cutting angle
- $\beta$  - Working angle
- $\gamma$  - Front outlet angle
- K - alternating angle
- AW - Axial cut angle
- $\gamma_f$  - Sidely outlet cut
- $\gamma_r$  - Across outlet angle

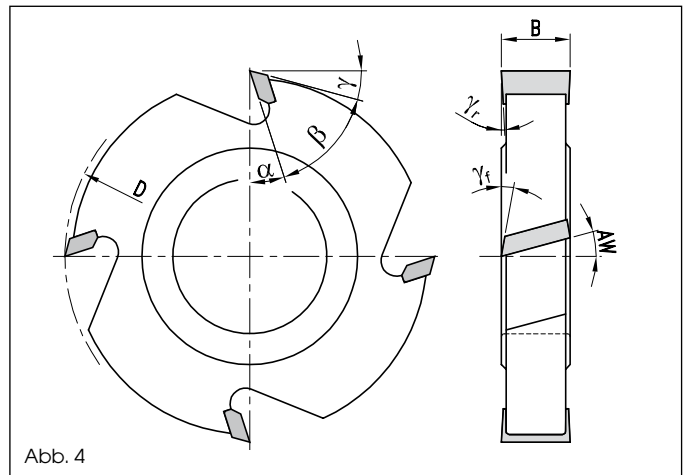


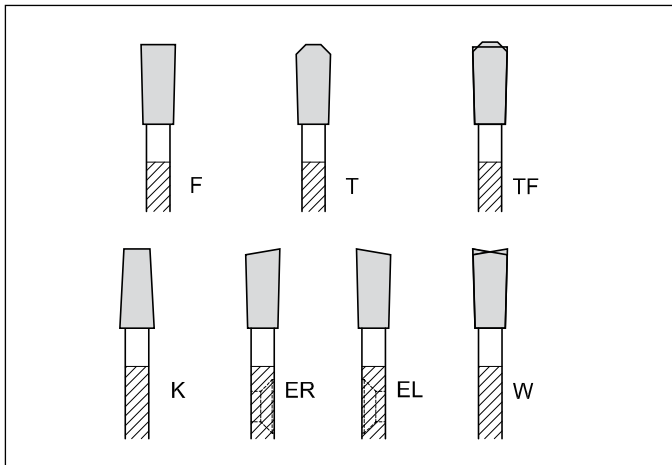
Abb. 4

- B - Werkzeugbreite/Schneidenlänge
- b - Grundkörperstärke
- C - Fase/Rundmesser
- d - Bohrungsdurchmesser
- D - Werkzeugdurchmesser
- Db - Basisdurchmesser
- DKN - Doppelkeilnute
- H - Messerhöhe
- HB - Materialstärke
- Hn - Negative Helix (Spirale)
- Hp - Positive Helix (Spirale)
- l - Nutmesser
- INF - Unten liegend
- KN - Keilnut
- KS - Kühlschlitze
- KSB - Kreissägeblatt
- L1 - Gesamtlänge
- L2 - Nutzlänge
- LH - Linkslauf
- MAN - Manueller Vorschub
- MEC - Mechanischer Vorschub
- ML - Mitnahmeloch
- n - Drehzahl (RPM)
- nmax - Maximale Drehzahl
- P - Profil
- Pt - Profiltiefe
- B - Cutter width / Knife length
- b - Body thickness
- C - Chamfering/Rounding knife
- d - Bore
- D - Cutter diameter
- Db - Base diameter
- DKN - Double Keyway
- H - Knife length
- HB - Wood thickness
- Hn - Negative helix
- Hp - Positive helix
- l - Grooving knife
- INF - Inferior position
- KN - Keyway
- KS - Frigovit cooling slot
- KSB - circular sawblade
- L1 - Total length
- L2 - Cutting length
- LH - Left hand rotation
- MAN - Manual feed
- MEC - Mechanical feed
- ML - Pinhole
- n - R.P.M.
- nmax - maximum R.P.M.
- P - Profile
- Pt - Profile depth

R	- Radius	R	- Radius
RH	- Rechtslauf	RH	- Right hand
Rz	- Räumschneiden	Rz	- Wipers
S	- Schaftdurchmesser/ Messerstärke	S	- Shank diameter/ Knife thickness
SDB	- Spandickenbegrenzt	SDB	- With chip thickness limitation
SUP	- Oben liegend	SUP	- Superior cutting position
t	- Teilung	t	- Pitch
T	- Eingriffstiefe	T	- Grooving depth
TK	- Teilkreis	TK	- Pitch circle
V	- Anzahl Vorschneider	V	- Spurs
Z	- Zähnezahl	Z	- Edges
ZB	- Zerspanbreite	ZB	- Hogger width
ZS	- Anzahl Zerspanersegmente	ZS	- Hogger segments
∠	- Winkel	∠	- Bevel / Chamfer / angle

### Zahnformen an HW Kreissägen

### Circular Saw blades Tooth shapes



F	- Flachzahn	F	- Flat tooth
T	- Trapezzahn	T	- Trapezoidal tooth
TF	- Trapez-Flachzahn	TF	- Trapezoidal-flat teeth
K	- Konischer Zahn	K	- Conical tooth
ER	- Einseitig spitz, rechts	ER	- Top bevel tooth, right hand side
EL	- Einseitig spitz, links	EL	- Top bevel tooth, left hand side
W	- Wechselzahn	W	- Alternative top bevel teeth

### Werkzeug-Drehrichtung

• Rechtslauf (RH)  
Vom Antrieb aus gesehen rechtsdrehend ("rechte-Hand-Regel"). Bei Sicht auf die Schneiden entgegen dem Uhrzeigersinn laufend. (Abb.5)

• Linkslauf (LH)  
Vom Antrieb aus gesehen linksdrehend ("linke-Hand-Regel"). Bei Sicht auf die Schneiden mit dem Uhrzeiger laufend. (Abb.6)

### Cutter rotation sense

• Right hand rotation (RH)  
Top view on tool: counter clockwise rotation. (Fig.5)

• Left hand rotation (LH)  
Top view on tool: clockwise rotation. (Fig.6)

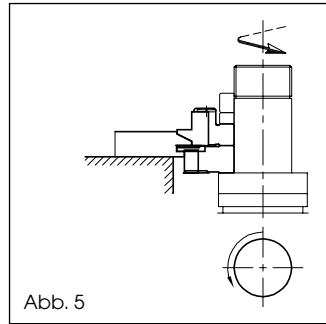


Abb. 5

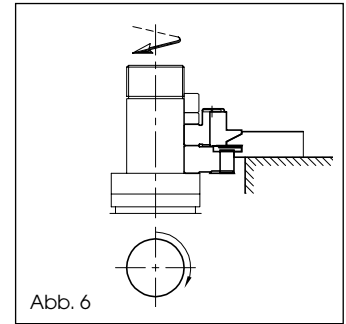


Abb. 6

### Schaftwerkzeuge

• Linkslauf (LH)  
Vom Antrieb aus gesehen linksdrehend ("linke-Hand-Regel"). Bei Sicht auf Schaftende. (Abb.7)

• Rechtslauf (RH)  
Vom Antrieb aus gesehen rechtsdrehend ("rechte-Hand-Regel"). Bei Sicht auf Schaftende. (Abb.8)

### Shank tools

• Left hand rotation (LH)  
Counter-clockwise rotation when viewed on top of the shank (Fig.7)

• Righthand rotation (RH)  
Clockwise rotation when viewed on top of the shank (Fig.8)

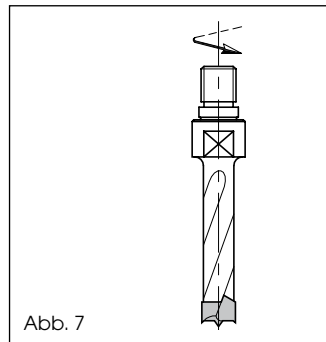


Abb. 7

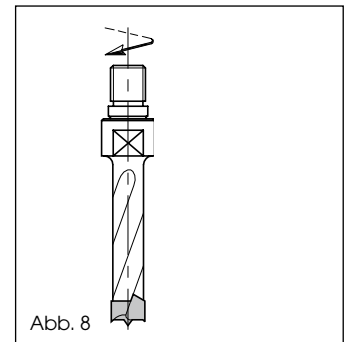


Abb. 8

### Zerspaner

• Linke Zerspaner (LH) arbeiten auf der linken Seite der Maschine (Abb.9).

• Rechte Zerspaner (RH) arbeiten auf der rechten Seite der Maschine (Abb.10).

### Hoggers

• Left-hand hoggers (LH) work on the left side of the machine (Fig.9).

• Right-hand hoggers (RH) work on the right side of the machine (Fig.10).

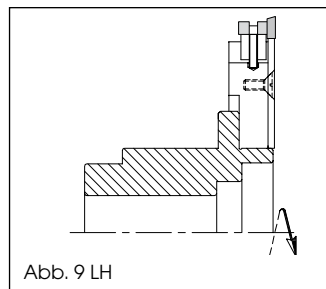


Abb. 9 LH

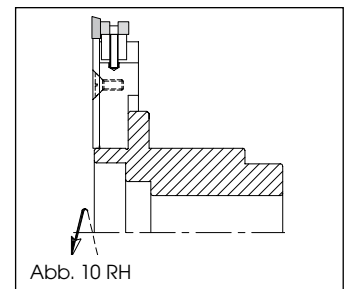


Abb. 10 RH

### Eingriffskinetik

• Gegenlauf  
Die Schnittbewegung des Werkzeuges und die Vorschubbewegung des Werkstückes sind einander entgegengesetzt (Abb.11). Für Handvorschub ist nur Gegenlaufspannung zulässig!

### Feed direction

• Cutter working against the feed  
On this type of work the cutter and the wood movements are opposite to each other. The advantage on this would be the nice finishing for favourable cutting angles and the disadvantage is on the cutting against the wood grain. This type of cut is the only possible for manual feed (Fig.11)



### Gleichlauf

Die Schnittbewegung des Werkzeuges und die Vorschubbewegung des Werkstückes stimmen überein. Nur für maschinellen Vorschub geeignet! (Abb.12)

### Cutter working with the feed

On this type of work, cutter and wood movements are in the same sense. Enables well finished surfaces when cutting towards the grain of the wood, requiring a small feed power and allowing higher feed speeds. It has the limitation of being able to work only on machines which tool feed is mechanical over the total length of the tool. (Fig.12).

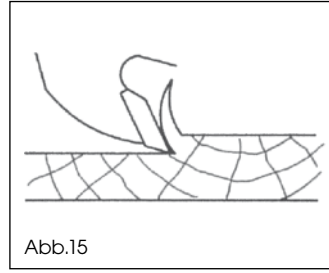


Abb.15

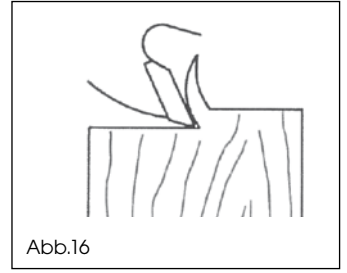


Abb.16

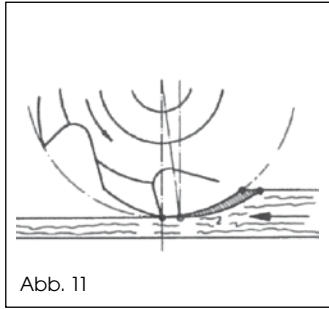


Abb. 11

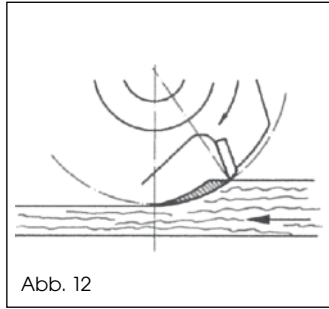


Abb. 12

### Schnittfrichtung

Längsschnitt mit der Faser (Abb.13) Leichte Bearbeitung, glatte Oberfläche und hohe Vorschubgeschwindigkeit möglich.

### Cutting sense

Cutting towards the grain. Easy cut, producing a good quality surface and possible with high feed speeds (Fig.13).

Längsschnitt gegen die Faser. Schwierige Bearbeitung wegen Vorspaltung. Möglichst diese Schnittfrichtung vermeiden. (Abb.14)

Cutting against the grain. Difficult cut, as fibres trend to lift. If possible avoid this type of work (Fig.14).

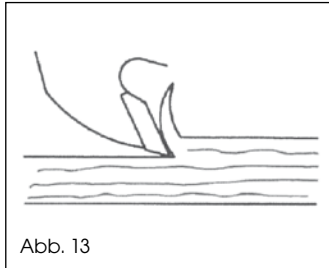


Abb. 13

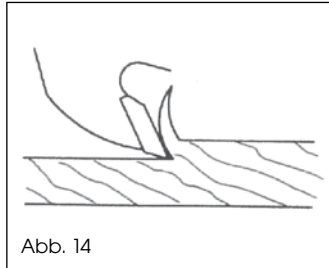


Abb. 14

### Querschnitt

Bearbeitung einfach, jedoch leicht raue Oberfläche. (Abb.15)

### Cross cut.

Teeth cut easily, but leave a rough surface (fig.15).

### Hirnschnitt-stirnseitig

Der Winkel zwischen der Bewegungsrichtung der Schneide und der Faserebene ist 90°. Bearbeitung schwer, leicht raue Oberfläche. (Abb.16)

### Cutting in end grain.

Rotation of teeth 90° to direction of grain. Difficult cutting, rough surface. Only possible with low feed speeds (Fig.16).

### Vorschubgeschwindigkeit

Geschwindigkeit mit der das Werkstück dem Werkzeug oder das Werkzeug dem festgespannten Werkstück zugeführt wird.

### Cutting feed

The quality to be obtained on a surface is associated to the cutting feed especially of each tooth feed and the number of teeth of the tool.

Durch die Faktoren Zähnezahl, Drehzahl und Zahnvorschub  $f_z$  wird die optimale Vorschubgeschwindigkeit ermittelt. (Abb.19)

$$V_f = \frac{f_z \cdot Z \cdot n}{1.000}$$

$V_f$  = Vorschubgeschwindigkeit (m/min)  
 $Z$  = Zähnezahl  
 $n$  = Drehzahl (1/min)  
 $f_z$  = Vorschub je Zahn (mm)

$V_f$  = Feed Speed (m/min)  
 $Z$  = Number of teeth  
 $n$  = RPM (1/min)  
 $f_z$  = Feed per tip (mm)

Bei der Auswahl des Zahnvorschubes wird zwischen der Bearbeitung ohne Werkzeugüberstand (Fräser) und mit Werkzeugüberstand (Kreissägen) unterschieden. (Abb.17)

To choose the feed per tip it makes a difference if working with (sawing) or without hangover (milling) (Fig.17)

Für die Bearbeitung von Weichholz längs gelten folgende Werte:

To work softwood, please see the values below:

	Sägen (mm) Sawing	Fräsen (mm) Milling/Planing
Grobe Spanungsgüte Rough finishing	0,8 - 2,5	2,5 - 5,0
Mittlere Spanungsgüte Medium finishing	0,4 - 0,8	0,8 - 2,5
Feine Spanungsgüte Fine finishing	0,1 - 0,4	0,3 - 0,8

Abb. 17

### Beispiel:

Für einen Fräser mit 4 Zähnen aus Hartmetall (HW), mit Durchmesser 140 mm und einer Drehzahl von 6.000 Umdrehungen, ist für die Endbearbeitung (schlichten) der Werkstückvorschub zu ermitteln:

### Example :

A cutter with 4 edges in Hard Metal, with 140mm diameter turning at 6.000 rpm for a finishing work. What is the cutting feed?

$$V_f = \frac{0,4 \times 4 \times 6.000}{1.000} = 9,6 \text{ m/min}$$

$f_z = 0,4 \text{ mm}$  (siehe Tabelle)

$f_z = 0,4 \text{ mm/r.p.m.}$

$Z = 4$  Zähnezahl

$Z = 4 \text{ teeth}$

$N = 6.000$  Umdrehungen/Minute.

$n = 6.000 \text{ r.p.m.}$

Siehe auch Abb.19

By graphic calculation, see Fig.19

### Schnittgeschwindigkeit

### Cutting speed

Die Schnittgeschwindigkeit ist abhängig vom zu bearbeitenden Werkstoff, sie wird bestimmt von der Drehzahl und dem Durchmesser des Werkzeuges. Die Schnittgeschwindigkeit wird angegeben in m/s und errechnet sich nach folgender Formel:

$$V_c = \frac{D \cdot \pi \cdot n}{60.000} \text{ m/s}$$

D = Werkzeugdurchmesser in mm.  
n = Drehzahl pro Minute  
 $\pi$  = Konstante 3,14

D = External diameter in mm  
n = Number of rotations per min.  
 $\pi$  = Constant = 3,14

Die Wahl einer günstigen Schnittgeschwindigkeit ist für das Erzielen eines guten Arbeitsergebnisses von Bedeutung.

The diagram of Fig.18+20, recommends cutting speed values in each specific case.

Aus Abb.18+20 können Richtwerte für die Schnittgeschwindigkeit abgelesen werden.

Recommended speeds for different kinds of materials:

Werkstoff • Material	V <sub>c</sub> (HS) (m/s)	V <sub>c</sub> (HW) (m/s)
Weichholz • Soft wood	50 - 80	60 - 90
Hartholz • Hard wood	40 - 60	50 - 80
Spanplatte • Chipboard	-	60 - 80
Sperrholz • Plywood	-	60 - 80
Thermoplaste Thermoplastics	-	40 - 60
Aluminium • Aluminium	15 - 45	25 - 60

Abb:18

### Sicherheitshinweise

Die Werkzeuge sind konform zur europäischen Norm EN847-1 hergestellt.

Beim Umgang mit Maschinenwerkzeugen besteht durch die sehr scharfen Schneiden Verletzungsgefahr. Der Werkzeugeinbau und die Bedienung der Maschine darf nur durch sicherheitsmäßig unterwiesenes, sachkundiges Personal erfolgen.

Die Maschine ist gegen unbeabsichtigtes Einschalten zu sichern.

Es dürfen nur Werkzeuge verwendet werden, die aufgrund ihrer Abmessung als zuverlässig gekennzeichnet sind.

Alle Teile einer Werkzeugkombination müssen für die vorgesehene Drehzahl zulässig sein.

Werkzeuge mit sichtbarem Verschleiß und Beschädigungen dürfen nicht verwendet werden.

Es empfiehlt sich Schutzhandschuhe zu tragen, um Schnittverletzungen zu vermeiden.

Die Werkzeugbefestigung hat mit den vom Maschinenhersteller vorgesehenen Spannmitteln zu erfolgen. Etwaige Anzugsdrehmomentangaben sind zu beachten und dürfen nicht überschritten werden. Beim Werkzeugeinbau ist auf Sauberkeit zu achten. Zu verwendende Zwischenringe müssen vorher sauber gereinigt werden. Das Werkzeug ist mit richtiger Drehrichtung einzubauen.

Während der Benutzung: Regelmäßig Schneidenschleiß kontrollieren. Oft genügt eine Reinigung der Werkzeuge von Aufbauschneide, Harzansatz, um temporär verbesserte Ergebnisse zu erzielen.

### Safety regulations

A wood cutter is considered a dangerous tool, due to its positive cutting angles, sharp cutting edges, and high working speeds.

As the manufacturer protects the tools against transport damages, also the user should have maximum care with the handling of the tool. The placement of the tools in a hard base may cause small cracks or even complete breakage of the cutting edge.

The tool and his fitting on the machine should be very well cleaned.

The assembly and placement of the tool should only be made using grind spacers. Also assure that the fitting between the tool bore and the spindle is dirt free, in order to allow a smooth fitting of the tool in the spindle.

Assure that all the clamping screws that secure the knives are well tightened.

Check that the tool has all of the cutting edges in perfect conditions.

Control the sense of rotation.

Compare the rotations admitted on the tool, with the one's selected on the machine.

All the equipments should have the proper protections, according with the applied law. Use the proper protection for each type of job.

During use: Control the wear of the tool.

During the cut, chips of wood together with resin are glued in the cutting edges. This will provoke the reduction of the cutting angle, causing the diminishing of the capacity to remove the chips and consequently increasing the cutting effort. The cutter should be cleaned up frequently.

01



Sägen

02



Zerspanen

03



Hobeln/Fräsen

04



Profilfräsen

05



Nur- und Federfräsen

06



Oberfräsen

07



Bohren

08



PKD-Werkzeuge

09



Spannen

10



Ersatzteile

11



Informationen





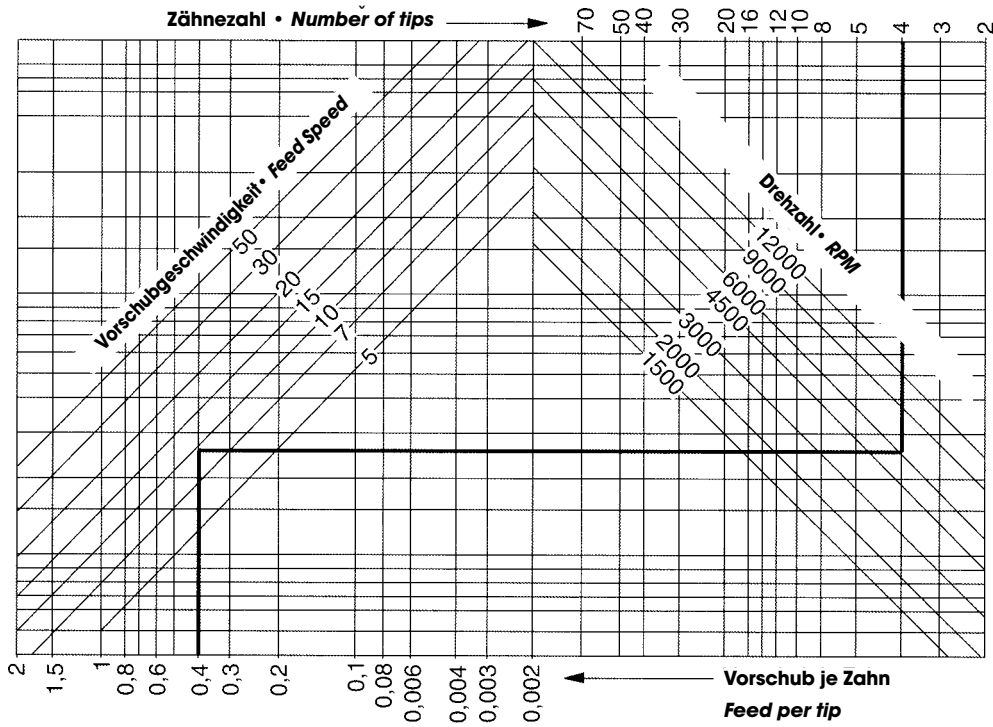


Abb.19

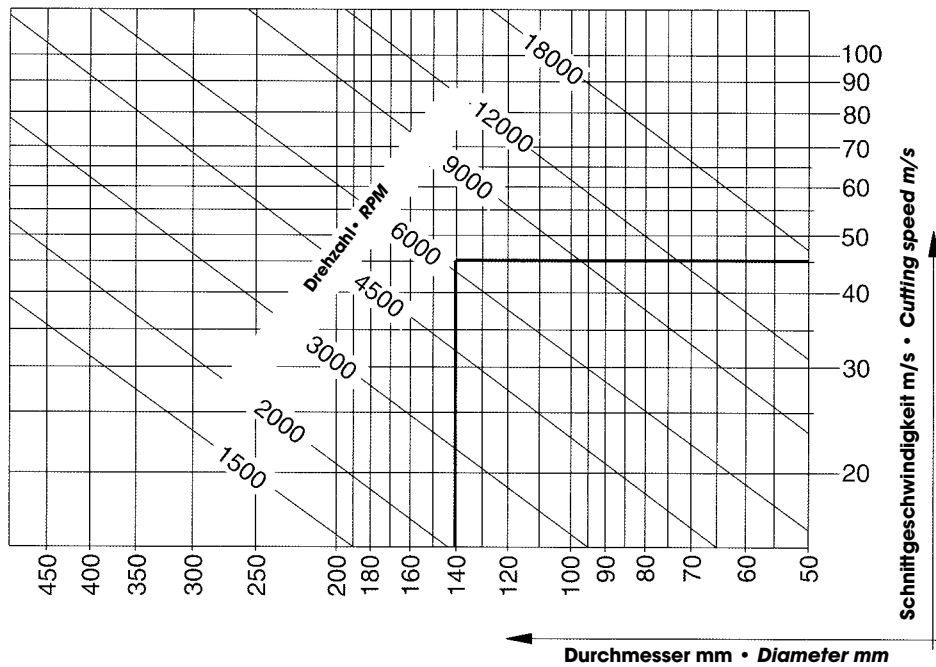


Abb. 20

# Allgemeine Geschäftsbedingungen

General terms and conditions

Unsere Allgemeinen Geschäftsbedingungen finden Sie stets aktuell auf unserer Homepage unter <http://www.pro-lock.de>  
You can find our current terms and conditions on our homepage <http://www.pro-lock.de>

Mit Erscheinen dieses Kataloges verlieren alle bisher herausgegebenen Kataloge und Prospekte ihre Gültigkeit.

Copyright ProLock® Werkzeugsysteme GmbH & Co. KG  
Gartenstraße 95  
D-72458 Albstadt-Ebingen  
Tel +49 74 31 / 13 43 1-0  
Fax +49 74 31 / 13 43 1-11 [www.pro-lock.de](http://www.pro-lock.de)  
[info@pro-lock.de](mailto:info@pro-lock.de)

5. Auflage

Alle Rechte vorbehalten. Kein Teil dieses Kataloges darf in irgendeiner Form (Druck, Fotokopie oder einem anderen Verfahren) ohne schriftliche Genehmigung der Firma ProLock® reproduziert oder unter Verwendung elektronischer Systeme verarbeitet, vervielfältigt oder verbreitet werden. ProChipper®, ProLock® und GlueLiner® sind eingetragene Markenzeichen von ProLock® Werkzeugsysteme.

*All rights reserved. ProChipper®, ProLock® and GlueLiner® are registered trademarks of ProLock® Werkzeugsysteme e.K. All copyrights and other intellectual property rights in text, images and other materials in this catalogue are the property of ProLock® Werkzeugsysteme.*



Bezeichnung	Kapitel	Art. Nr.	Seite	Bezeichnung	Kapitel	Art. Nr.	Seite
<b>A</b>				Falzfräser, WP	3	5169	100
Abplattfräser, WP	4	5279	169	Falzfräser, WP	3	5769	100
Abplattfräser, WP	4	5279	170	Falzfräser-WP	6	5245	222
Abplatt-Profil-schafffräser-WP	6	4215	261	Fase- Abrund- Fügefräser, Bestückt	4	8214	120
Abrund- Fügefräser, Bestückt	4	8284	120	Fase- Abrund- Fügefräser, WP	4	4869	121
Abrund/Faseschafffräser-WP	6	4295	251	Fase- Abrund- Fügefräser, WP	4	5214	122
Abrund-Fase-Fügefräser-WP	6	4815	252	Fasefräser HW	6	8133	231
Abrundfräser m. Anlauflager HW	6	8676	240	Fasefräser m. Anlaufring HW	6	8186	231
Abrundfräser m. Anlauflager HW	6	8686	241	Fasefräser, Bestückt	3	8159	112
Abrund-Fügeschafffräser-WP	6	4810	215	Fasefräser, WP	3	5159	112
Abstechstahl HS- HW- ST- Bestückt	10	3910	364	Fensterwerkzeuge, WP	4	5974	173
Abstechstahl HS- Massiv	10	3910	364	Flanschbüchse	9	0730	325
Adapter für Dübelbohr-Aggregate	9	0478	344	Flanschbüchse, für EF-System	2	0034	72
Adapter für verschiedene Schaffdurchmesser	9	0495	346	Flanschbüchse, gehärtet	2	0730	73
Akustikbohrer HW -Massiv	7	6358	272	Foldingschafffräser DP -Bestückt	8	7175	299
Anlaufring für Kugellager	9	0702	334	Foldingschafffräser HW	6	8179	229
Anlaufring für Kugellager	9	0702	333	Foldingschafffräser-WP	6	4135	228
Anzugsbolzen	9	3972	337	FormatKSB ClassicLine für Alu, HW, TF	1	9840	65
Aufbauzerspaner, HW, Sägensystem	2	8634	77	FormatKSB ClassicLine für Alu, HW, TF neg.	1	9842	65
Aufbauzerspaner-Scheiben, HW	1	0005	11	FormatKSB ClassicLine für Fertigschnitte, HW	1	9820	60
Aufnahmedorf f. Art. 8434	6	3033	249	FormatKSB ClassicLine, HW, HZ-D-F	1	9025	41
Aufstecksenker 45° HW	7	8850	279	FormatKSB ClassicLine, HW, HZ-D-F	1	9825	61
Aufstecksenker 45° HW	7	8870	279	FormatKSB ClassicLine, HW, TF	1	9021	41
AuslinkKSB, HW, für Alu-Profile	1	0043	36	FormatKSB ClassicLine, HW, TF	1	9824	62
Ausschnittfräser-Bestückt	6	8545	203	FormatKSB ClassicLine, HW, WZ	1	9812	57
Ausschnittfräser-Bestückt	6	8735	201	FormatKSB ClassicLine, HW, WZ	1	9823	61
Ausschnittfräser-WP	6	5635	229	FormatKSB DP -Bestückt	8	7824	307
Ausspitzschafffräser DP -Bestückt	8	7135	302	FormatKSB für Alu und NE-Metalle, HW, TF	1	0040	32
Ausspitzschafffräser HW -Massiv	6	6635	230	FormatKSB für Alu und NE-Metalle, HW, TF neg.	1	0042	34
<b>B</b>				FormatKSB für Fertigschnitte, HW, Solution	1	0428	24
Bandsägeblatt, HW	1	0006	12	FormatKSB für Fertigschnitte, HW, SplineCut	1	0020	19
BauKSB ClassicLine, HW	1	9050	42	FormatKSB, HW, Angesenkt für CNC-Aggregate	1	9831	67
BauKSB ClassicLine, HW	1	9849	42	FormatKSB, HW, HZ-D-F	1	0025	25
Bildschnittfräser HS -Massiv	6	3435	236	FormatKSB, HW, HZ-D-F neg.	1	0027	24
Bohrsenker f. Durchgangslöcher HW	7	8275	280	FormatKSB, HW, HZ-F-F-T	1	0225	25
Bohrsenker f.Sacklöcher HW	7	8235	280	FormatKSB, HW, T-F-F	1	0221	20
Bohrstift HW -Massiv	7	6359	271	FormatKSB, HW, T-F-F	1	0224	23
Bohrungs-Reduzierring f.Kreissägeblätter	9	0712	331	FormatKSB, HW, TF	1	0021	20
Bündig-Fasefräser m. Anlauflager-WP	6	5176	225	FormatKSB, HW, TF	1	0024	22
Bündigfräser HW	6	8409	225	FormatKSB, HW, TF	1	9821	60
Bündigfräser m. Anlauflager HW	6	8106	226	FormatKSB, HW, WZ	1	0012	14
Bündigfräser m. Anlauflager-WP	6	5106	224	FormatKSB, HW, WZ	1	0023	21
Bündigfräser-Fasefräser-WP	6	5179	224	Forstnerbohrer SP -Massiv	7	3465	289
Bündigfräser-WP	6	5139	223	Fräsdorn mit zylindrischem Schaff	9	0495	342
<b>C</b>				Fügefräser Aufbau-system, WP	3	5109	98
CentroLock Hobelmesser HS - Massiv	10	0776	362	Fügefräser Aufbau-system, WP	3	5904	99
CentroLock Hobelmesser HW - Massiv	10	0796	362	Fügefräser DP -Bestückt	8	7704	315
CNC-Fensterwerkzeuge	6	4285	263	Fügefräser für Kantenmaschinen, WP	3	5108	115
<b>D</b>				Fügefräser für Kantenmaschinen, WP	3	5284	116
Doppel Topfbandbohrer, Maco Trend HW	7	8273	288	Fügefräser mit HSK25R für Kantenmaschinen, WP	3	5102	117
Doppel-Bündigfräser m. Anlauflager HW	6	8206	227	Fügefräser mit HSK25R für Kantenmaschinen, WP	3	5602	117
Doppelfalz-Fräsgarnitur, WP	4	5299	172	Fügefräser SuperFinish DP -Bestückt	8	7794	314
DryCut Stahl- und V2A-KSB, HW	1	0830	38	Fügefräser, Bestückt	3	8709	99
DryCut-KSB ClassicLine, HW	1	9056	54	Fügefräser, WP	3	5709	98
DryCut-KSB ClassicLine, HW	1	9856	66	Fügefräser-Verstellbar DP -Bestückt	8	7204	314
Dübelfräser, multi, Bestückt	4	8114	132	Fügemesserkopf-WP	6	5202	230
Dübellochbohrer Senkstufe u. Gewindeschaff HW	7	8398	275	Führungsfalzfräser, WP	3	5160	101
Dübellochbohrer DP -Bestückt	8	7153	300	<b>G</b>			
Dübellochbohrer für Durchgangslöcher HW	7	8353	276	Gehrungsverleimfräser-WP	5	4889	191
Dübellochbohrer für Durchgangslöcher HW	7	8353	277	Gewindestifte und Schrauben	10	0705	366
Dübellochbohrer m. Kegel u. Gewindeschaff HW	7	8388	275	Grat- u. Zinkenfräser HW	6	8129	233
Dübellochbohrer m.Gewindeschaff HW	7	8368	274	Griffmuldenfräser HW	6	8699	241
Dübellochbohrer m.Rückenführung HW	7	8373	267	<b>H</b>			
Dübellochbohrer Standard HS -Massiv	7	3363	268	Hackmesser, HS-massiv, Ersatz	2	0222	78
Dübellochbohrer Standard HW	7	8363	266	Halbhohlkehlfäser, Bestückt	4	8679	130
Dübellochbohrer Standard HW -Massiv	7	6363	269	Halbstabfräser HW	6	8685	240
Dübellochbohrer SuperPlus HW -Massiv	7	6373	271	Halbstabfräser, WP	4	4179	129
Dübellochbohrer SuperPlus-Bestückt	7	8383	268	HandKSB ClassicLine, HW	1	0047	43
Dübellochbohrer Z=3 HW -Massiv	7	6353	269	HandKSB ClassicLine, HW	1	9047	43
Dünnschnitt-KSB, HW	1	0005	10	HandKSB ClassicLine, HW	1	9847	67
Dünnschnitt-KSB, HW, WZ	1	0013	14	HandKSB Eco DP -Bestückt	8	7848	304
Durchgangsbohrer DP -Bestückt	8	7173	301	HandKSB,neg. Eco DP -Bestückt	8	7018	304
Durchgangslochbohrer HW -Massiv	7	6383	278	Handlaufräser, Bestückt	4	8689	134
Durchgangslochbohrer SuperPlus HW	7	8333	278	Harzgallenfräser, Bestückt	4	8719	130
<b>E</b>				Hobelkopf mit HSK85-Schaff, WP	3	1402	108
Eckenspaner, HW- HS- bestückt, für Profilieraggregate	2	8930	78	Hobelkopf mit Hydrosystem, Streifenhobelmesser	3	0101	104
Entharzer-Kanister für Alu-Werkzeuge	10	4400	369	Hobelkopf, Streifenhobelmesser	3	0104	102
Entharzer-Kanister für Stahl-Werkzeuge	10	4000	369	Hobelkopf, WP	3	1104	105
Entharzer-Sprühflasche für Alu-Werkzeuge	10	4400	369	Hobelmesser Blanketts HW Rückenverzahnt - Bestückt	10	0787	358
Entharzer-Sprühflasche für Stahl-Werkzeuge	10	4000	369	Hobelmesser Blanketts Rückenverzahnt - Massiv	10	0774	358
<b>F</b>				Hobelmesser Einstell-Lehre	10	0717	365
Falzfräser m. Anlauflager HW	6	8176	226	Hobelmesser Mikroverzahnung HW - Massiv	10	0792	361
Falzfräser, Bestückt	3	8769	101	Hobelmesser-Einstellhilfe	10	0723	368

Bezeichnung	Kapitel	Art. Nr.	Seite
Hobelwelle, Ausführungen in Anfertigung	3	1101	106
Hobelwelle, Dimensionsblatt für Anfragen	3	1101	107
Hochleistungs-Schafffräser Super Finish DP -Bestückt	8	7705	294
Hochleistungs-Schafffräser,spiralig DP -Bestückt	8	7785	294
Hohlkehlfräser HS -Massiv	6	3415	235
Hohlkehlfräser HW	6	8615	239
Hohlkehlfräser m. Anlauflager HW	6	8616	238
Hohlkehlfräser, Bestückt	4	8184	129
HSK- KSB-Aufnahme	9	0047	343
HSK Montage-Vorrichtung	9	0038	347
HSK Spannzangenfutter	9	0084	338
HSK85WS-Fräsdorn	9	0495	342
HSS-KSB	1	0836	39
Hydro Grip-Hydrodehnfutter	9	0724	322
Hydro Grip-Hydrodehnfutter	9	0724	323
Hydrodehnfutter CNC Maschinen	9	0085	324
<b>I</b>			
Induktions-Schrumpffutter HSK63F	9	0082	340
Induktions-Schrumpffutter SK30 und Verlängerungen	9	0080	340
Induktions-SchrumpffutterSK40	9	0081	340
<b>K</b>			
Kantenfräser, Bündigfräser DP -Bestückt	8	7102	316
Kantengetriebefräser, WP	3	5189	89
Kantengetriebefräsersätze, WP	3	5289	88
Kantenmesser	10	0780	355
Kantenradiusfräser DP -Bestückt	8	7112	316
Kantenradiusfräser DP -Bestückt	8	7172	317
KappKSB ClassicLine, HW, Für Kappaggregat	1	9839	64
KappKSB, HW, Angesenkt für CNC-Aggregate	1	0039	31
KappKSB, HW, Für Kappaggregat	1	0039	30
KappKSB, HW, WZ neg.	1	0001	6
KappKSB, HW, WZ neg.	1	0018	18
Kegelwischer für HSK-Spindel	9	0091	344
Kombinations-Schafffräser Re/LI DP -Bestückt	8	7835	297
Kompaktzerspanner DP -Bestückt	8	7134	309
Konterprofilfräser für Aluminium, Bestückt	4	8974	177
Konterprofilgarnitur, Bestückt	4	8289	153
Konterprofilgarnitur, WP	4	4184	157
Konterprofilgarnitur, WP	4	4819	158
Konterprofilgarnitur, WP	4	4899	165
Kopier- u. Ausschnittfräser HW	6	8153	227
KSB DP -Bestückt	8	7814	305
KSB DP -Bestückt	8	7815	305
KSB DP -Bestückt	8	7821	306
Kugellager	9	0701	332
Kugelschafffräser HW	6	8115	235
Kugelschafffräser-WP	6	5212	234
<b>L</b>			
Lamello-Nuffräser DP -Bestückt	8	7879	311
Lamello-Nuffräser, Bestückt	3	8239	86
Lamello-Nuffräser, WP	3	4249	86
Langlochfräsbohrer SP -Massiv	6	3535	237
Langlochfräsbohrer SP -Satz im Holzsetul Massiv	6	3535	238
Längsschnitt-KSB ClassicLine, HW	1	9805	57
Längsschnitt-KSB, HW	1	0005	11
Längsschnitt-KSB, HW	1	0008	13
<b>M</b>			
Messer für Kopiereinheit HS - Massiv	10	3458	362
Messtisch	10	0719	368
Minizinkenfräser- Bestückt	5	3024	182
Minizinkenfräser Hochleistungsfräser- Bestückt	5	3025	183
Minizinken-Messerkopf -Aufbausyst.Wendezinken	5	3974	188
Minizinken-Messerkopfsystem-Wechselzinken	5	3924	186
Minizinken-Messerkopfsystem-Wechselzinken	5	3924	187
Minizinken-Scheibenfräser, HW, Minizinkengarnitur	5	8924	185
Montagestand für HSK85WS-Werkzeuge	9	0720	348
Montagestand für HSK85WS-Werkzeuge	10	0720	368
Montage-Vorrichtung	9	0438	347
MultiCut-KSB ClassicLine, HW	1	9054	54
Multi-Profilschafffräser Typ A-WP	6	4975	256
Multi-Profilschafffräser Typ B-WP	6	4945	255
Multi-Profilschafffräser Typ C-WP	6	9115	258
Multi-Profilschafffräser Typ D-WP	6	4985	257
Multi-Profilschafffräser Typ E-WP	6	9175	259
Multi-Ziernutprofilfräser-WP	6	5839	250
<b>N</b>			
Nachschnittzerspanner, HW- HS-bestückt	2	8960	78
Nut- u. Federgarnitur-Ersatzteile	5	5914	196
Nut- u. Federgarnitur-Bestückt	5	8914	194
Nut- u. Federgarnitur-Bestückt-Profilübersicht	5	8914	195
Nut- u. Federgarnitur-WP	5	5914	192
Nut- u. Federgarnitur-WP-Profilübersicht	5	5914	193
Nut- und Falzfräser gekröpft, 1-tlg. DP -Bestückt	8	7184	313

Bezeichnung	Kapitel	Art. Nr.	Seite
Nut- und Falzfräser gekröpft, 2-tlg. DP -Bestückt	8	7274	312
Nutenbefräser, WP	3	5274	87
Nuffräser DP -Bestückt	8	7860	313
Nuffräser einteilig HW, Bestückt	3	8434	84
Nuffräser einteilig, Bestückt	3	8139	83
Nuffräser einteilig, mit Vorschneidern, Bestückt	3	8149	84
Nuffräser einteilig, schmal, WP	3	4149	82
Nuffräser einteilig, WP	3	5149	82
Nuffräser HW	6	8434	248
Nuffräser mehrteilig mit Gewindebüchse, Bestückt	3	8949	94
Nuffräser mehrteilig mit Gewindebüchse, schmal, WP	3	4949	94
Nuffräser mehrteilig mit Gewindebüchse, WP	3	5949	93
Nuffräser mehrteilig, Bestückt	3	8849	95
Nuffräser mehrteilig, Bestückt	3	8879	96
Nuffräser mehrteilig, Bestückt	3	8889	96
Nuffräser mehrteilig, schmal, Bestückt	3	8839	87
Nuffräser mehrteilig, schmal, WP	3	4849	93
Nuffräser mehrteilig, WP	3	5849	92
Nuffräser und Zapfenschneider mehrteilig, Bestückt	3	8749	97
Nuffräser und Zapfenschneider mehrteilig, WP	3	5749	97
Nuffräser, Auslinkfräser für Aluprofile, Bestückt	3	8174	85
Nuffräser, HW, MAN	1	2361	37
Nuffräser, HW, MEC	1	2360	36
Nuffräser-Verstellbar DP -Bestückt	8	7234	312
Nuffräser-WP	6	5135	218
Nuffräser-WP	6	5145	219
Nuffräser-WP	6	5165	219
Nuffräser-WP	6	5175	220
Nuffräser-WP	6	5185	221
Nuffräser-WP	6	5645	220
Nutmesser	10	0783	356
Nutschafffräser HS-Massiv	6	3205	198
Nutschafffräser HS-Massiv	6	3455	198
Nutschafffräser HW-Massiv- Bestückt	6	8135	199
Nutschafffräser m. Einbohrschneide-Bestückt	6	8439	200
Nutschafffräser m.Innengewinde-Bestückt	6	8138	202
Nutschafffräser m.Innengewinde-Massiv	6	3438	202
Nutschafffräser VHM DP -Bestückt	8	7635	296
Nutschafffräser-Bestückt	6	6439	201
Nutschafffräser-WP	6	5138	204
<b>O</b>			
Oberfräser HW -Massiv	6	6435	205
<b>P</b>			
Pendelschlitzfräser HS -Massiv	6	3475	236
Pendelschlitzfräser HS -Massiv	6	3485	237
Planfräser-WP	6	5195	221
Postforming Werkzeuge DP	8	7218	319
Prismenfalzfräser, Bestückt	3	8119	113
Prismenfalzfräser, WP	3	5119	113
Profilfräser HW	6	8175	242
Profilfräser HW	6	8299	242
Profilfräser HW	6	8399	243
Profilfräser HW	6	8499	243
Profilfräser HW	6	8599	244
Profilfräser HW	6	8799	244
Profilfräser HW	6	8899	245
Profilfräser m.Anlauflager HW	6	8196	246
Profilfräser m.Anlauflager HW	6	8396	245
Profilfräser m.Anlauflager HW	6	8496	246
Profilfräser m.Anlauflager HW	6	8796	247
Profilfräser m.Anlauflager HW	6	8896	247
Profilfräser mit Hydrosystem, Rückenverzahnt	4	2412	139
Profilfräser mit Hydrosystem, Bestückt	4	3111	121
Profilfräser mit Hydrosystem, Rückenverzahnt	4	2111	142
Profilfräser, multi, Bestückt	4	8169	133
Profilfräser, multi, WP	4	4134	136
Profilfräser, multi, WP	4	4199	134
Profilfräser, multi, WP	4	9114	135
Profilfräser, multi, WP	4	9184	137
Profilfräser, multi, WP	4	9199	133
Profilfräser, Rückenverzahnt	4	2114	141
Profilfräser, Rückenverzahnt	4	2119	140
Profilmesserkopf, universal, WP	4	2184	143
Profilmesserkopf, universal, WP	4	2189	143
Profilschafffräser-Rückenverzahnt	6	2215	253
Profil- u. Konterprofilfräser für Möbeltüren -WP	6	4275	262
<b>Q</b>			
Querlochsenker 90° HS -Massiv	7	3459	287
<b>R</b>			
Radienfräser, konkav konvex, WP	4	4189	131
Radienprofil-Verleimfräser- WP	5	4229	189
Radienzerspanner DP -Bestückt	8	7174	311
Radiusfräser für Kantenbearbeitung, WP	4	5114	123





Bezeichnung	Kapitel	Art. Nr.	Seite	Bezeichnung	Kapitel	Art. Nr.	Seite
Radiusfräser für Kantenbearbeitung, WP	4	5174	124	Stützplatte mit Mikroverzahnung	10	0793	361
Radiusfräser HSK25R für Kantenbearbeitung, WP	4	5112	126	<b>T</b>			
Radiusfräser, WP	4	4119	128	Tersa Hobelmesser HS-WP - Masiv	10	0759	363
RandKSB ClassicLine, HW	1	9802	55	Tersa Hobelmesser HW WP - Massiv	10	0859	363
Randzinkenfräser f. Minizinken-Bestückt	5	3134	184	Tieflochbohrer m.Spiralnut HW	7	8365	273
Räumer-KSB ClassicLine, HW	1	9804	55	T-Nutenfräser HW	6	8193	228
Räumer-KSB, HW	1	0004	6	Trapezprofil-Verleimfräser-WP	5	4129	190
Reduzierbüchsen für zylindrische Schäfte	9	0494	346	Trenn-Fasesätze, HW, Kapp-Fasesätze für Fenstermaschinen	1	0043	35
Reduzierhülse	9	0714	329	T-Schlitzfräser DP -Bestückt	8	7115	298
Reduzierhülse	9	0714	330	Türfutter Profiligarnitur, WP	4	4879	161
Reduzierring	9	0713	331	Türfutter Profiligarnitur, WP	4	4884	162
Ringsatz für Tischfräsmaschinen	9	0715	332	Türprofilierung Herstellungsbeispiel	6	4235	260
<b>S</b>				<b>U</b>			
SäumerKSB, HW	1	0007	12	UniversalKSB ClassicLine, HW, WZ	1	9010	40
Schafffräser DP -Bestückt	8	7775	293	UniversalKSB ClassicLine, HW, WZ	1	9814	58
Schafffräser DP -Bestückt	8	7795	295	UniversalKSB, HW, WZ	1	0014	15
Schafffräser SuperFinish DP -Bestückt	8	7715	295	<b>V</b>			
Schafffräser VHM DP -Bestückt	8	7735	292	Verputzfräser für PVC-Fensterprofile, Bestückt	4	8979	178
Scheibenschneider WS -Massiv	7	3495	289	Vielzahn-DünnschnittKSB, HW, WZ	1	0017	18
Schlangenbohrer Typ Lewis SP -Massiv	7	3463	273	Vielzahn-DünnschnittKSB ClassicLine, HW, WZ	1	9816	59
Schlichfräser f.Beschläge HW -Massiv	6	6385	210	Vielzahn-DünnschnittKSB, HW, WZ	1	0016	17
Schlichfräser f.Beschläge-WP	6	5639	211	VielzahnKSB ClassicLine, HW, WZ	1	9015	40
Schlichfräser HW -Massiv	6	6335	206	VielzahnKSB ClassicLine, HW, WZ	1	9815	59
Schlichfräser HW -Massiv	6	6375	209	VielzahnKSB für Fertiggapsschnitte, HW, 5+	1	0515	16
Schlichfräser m. wechselseitig.Achswinkel HW -Massiv	6	6735	210	VielzahnKSB, HW, WZ	1	0015	16
Schlitz- und Zapfengarnitur, WP	4	5239	164	Vielzahnfräser HW "CarbonLine"-Massiv	6	6445	205
Schlitzscheibe, Bestückt	3	8189	89	Vielzahn-Schrupfräser-Bestückt	6	8335	203
Schlitzscheibe, Bestückt	3	8199	92	Viertelstabfräser HW	6	8575	239
Schlitzscheibe, HW, MAN	1	2359	37	Viertelstabfräser, Bestückt	4	8619	127
Schlitzscheibe, WP	3	5199	91	V-Nut-u. Schriftenfräser HW	6	8155	232
Schlosskastenfräser HW -Massiv	6	6585	213	VorrizKSB, konisch, DP -Bestückt	8	7826	308
Schlosskastenfräser Vollhartmetall, DP -Bestückt	8	7435	303	VorrizKSB 2. Hg., DP -Bestückt	8	7826	306
Schlosskastenfräser-WP	6	4435	214	VorrizKSB ClassicLine, HW, 2-Hg.	1	9826	64
Schlüssel, Handwerkzeuge	10	0706	367	VorrizKSB ClassicLine, HW, konisch	1	9826	63
Schlüsselloch-Spionlochfräser HW -Massiv	6	6595	212	VorrizKSB Doppelendprofiler DP -Bestückt	8	7830	310
Schnellwechsel-Adapter für Dübelbohraggregate	9	0474	345	VorrizKSB, HW	1	0030	28
Schnellwechselflansch für EF-System	2	0036	72	VorrizKSB, HW, 2-Hg. bzw. 1-Hg. Postforming	1	0026	27
Schnellwechselsystem FixMatic D122	2	0038	75	VorrizKSB, HW, für Doppelendprofiler	2	0030	76
Schnellwechselsystem FixMatic D192	2	0038	70	VorrizKSB, HW, für Fixmatic, HW	2	0030	75
Schraubbüchse	9	0704	325	VorrizKSB, HW, konisch	1	0026	26
Schraubbüchse Fräseraufnahme-Fenstermaschinen	9	0729	326	VorrizKSB, HW, mit FixMatic System	2	0038	75
Schriftenfräser HW -Massiv	6	6413	232	VorrizKSB, HW, mit Ritzbüchse verschraubt	2	8030	76
Schrupp/Schlichfräser HW -Massiv	6	6575	208	Vorrizsystem QuickStep, HW, 2-Hg. 0,05mm Schritte	1	0036	28
Schrupfräser HW -Massiv	6	6535	207	<b>W</b>			
Schwenkmesserkopf, WP	3	5809	114	WP Dreieck	10	0760	354
Schwenkmesserkopf-WP	6	5205	223	WP Mini	10	0758	352
Segmente für Segmentzerspaner AKE	2	0033	74	WP Mini Handhobel	10	0759	353
Segmente, HW, für Sägewerksköpfe	2	8033	79	WP mit 2-Schneidkanten	10	0750	350
Segmente, HW, für Sägewerksköpfe	2	8833	79	WP mit 2-Schneidkanten	10	0751	350
Segmente, HW, für Segmentzerspaner	2	4053	73	WP mit 2-Schneidkanten	10	0752	350
Segmentzerspaner mit Flanschbüchse	2	8274	73	WP mit 4 Schneidkanten	10	0753	351
Segmentzerspaner, HW,	2	8034	71	WP mit 4 Schneidkanten	10	0754	351
Segmentzerspaner, HW, für FixMatic	2	8037	70	WP mit Fase	10	0755	351
Segmentzerspaner, HW, Verbreiterung für EF-System	2	8234	71	WP mit Fase	10	0757	352
Senker 90° HS -Massiv	7	3479	287	WP Radius	10	0761	354
SK30- SK40 HSK63F- Fräsdorn	9	0047	341	WP Radius	10	0765	354
SK-Spannzangenfutter	9	0086	336	WP Räumler	10	0766	355
Spannzangen	9	0087	338	Werkzeug Profilierung DP Laminatböden	8	7217	318
Spannzangen	9	0087	339	Werkzeug Türenfertigung CNC-Bearbeitungscenter	6	4235	214
Spannzangenfutter	9	0475	335	<b>Z</b>			
Spannzangenfutter	9	0485	335	Zapfenschneider, WP	3	5249	90
Spiral- Schlichtoberfräser HS -Massiv	6	3335	211	ZerspanerKSB Segmentzerspaner DP-Bestückt	8	7832	310
Spiral- Schlichtoberfräser HW -Massiv	6	6395	212	ZerspanerKSB, HW	1	0032	29
Spiralbohrer HW -Massiv	7	6355	270	ZerspanerKSB, HW, Ersatz	2	0032	74
Spiralbohrer m. Zentrierspitze HS -Massiv	7	3365	272	ZuschnittKSB ClassicLine, HW	1	9049	42
Spiralbohrer mit Zentrierspitze HW , Bestückt	7	8355	270	ZuschnittKSB ClassicLine, HW	1	9810	58
Spiral-Hobelkopf mit Hydrosystem, WP	3	5101	103	ZuschnittKSB, HW	1	0010	13
Spiral-Hobelkopf, Bestückt	3	8104	111	Zwischenring m.Mitnahmelöchern	9	0034	328
Spiral-Hobelkopf, Bestückt	3	8109	111	Zwischenring mit Mitnahmelöchern	9	0703	328
Spiral-Hobelkopf, WP	3	5104	109	Zwischenringe	9	0703	327
Spiral-Hobelkopf, WP	3	5209	110	Zylinderkopfbohrer Aluminiumprofile HW	7	0284	288
Spirax Spiralbohrhobelgarnitur-WP	6	5232	217	Zylinderkopfbohrer DP -Bestückt	8	7163	302
Spirax Spiral-Füge-Falzfräser-WP	6	5240	222	Zylinderkopfbohrer HW	7	8163	282
Spirax Spiral-Füge-Falzfräsgarnitur-WP	6	5942	204	Zylinderkopfbohrer HW	7	8163	284
Spirax Spiralschafffräser-WP	6	5155	216	Zylinderkopfbohrer HW	7	8165	284
Sprossen- und Leistenfräsgarnitur, WP	4	4839	168	Zylinderkopfbohrer HW	7	8165	285
SSA-Selbstspannaufnahme	9	0611	345	Zylinderkopfbohrer HW -WP	7	4163	281
Stabschneider HS - Massiv	10	3488	364	Zylinderkopfbohrer mit Spanbrechern HW	7	8263	283
Stirn-Profilschafffräser-WP	6	4915	254	Zylinderkopfbohrer Z3+V3 HW	7	8173	286
Stirn-Profilschafffräser-WP	6	4935	253	Zylinderkopfbohrer, verkürzte Zentrierspitze HW	7	8183	286
Streifenhobelmesser HS - Massiv	10	0771	357				
Streifenhobelmesser HW	10	0773	357				
Stufenbohrer in Anfertigung HW	7	8113	281				



Name	Chapter	Art. Nr.	Page
<b>A</b>			
Acoustic drill TC -Solid	7	6358	272
Adapter for different shank diameters	9	0495	346
Adapter for dowel drilling aggregate	9	0478	344
Adjustable bevelling shank cutter, Rev. knife	6	5205	223
Arbor f. Art. 8434	6	3033	249
Arbor with cylindrical shank	9	0495	342
Assemblystand for HSK85WS-Tools	9	0720	348
Assemblystand for HSK85WS-Tools	10	0720	368
<b>B</b>			
Ballbearing for template ring	9	0701	332
Ballnose shankcutter TC -tipped	6	8115	235
Ballnose shankcutter-Rev. knife	6	5212	234
Bandsaw, TC	1	0006	12
Beads- and moulding cutterset, Rev. knife	4	4839	168
Bevelling- and Rounding blades	10	0780	355
Bevelling cutter TC -tipped	6	8133	231
Bevelling cutter with ball bearing guide TC -tipped	6	8186	231
Bevelling cutter, Rev. knife	3	5159	112
Bevelling cutter, tipped	3	8159	112
Bevelling- Rounding- Jointing shankcutter-Rev. knife	6	4815	252
Bevelling shankcutter with ball bearing guide-Rev. knife	6	5176	225
Bevelling shankcutter-Rev. knife	6	5179	224
Boring pin, TC -Solid	7	6359	271
Buildt up hogger, TC, Bladesystem	2	8634	77
<b>C</b>			
Carving bit cutter HS -Solid	6	3435	236
CentroLock Planerknives HS - Solid	10	0776	362
CentroLock Planerknives TC - Solid	10	0796	362
Chipper knives, HS-solid, sparepart	2	0222	78
Circular saw blade DP -tipped	8	7814	305
Circular saw blade DP -tipped	8	7815	305
Circular saw blade DP -tipped	8	7821	306
Clipping- bevelling set, TC, ATB, one side bevelled, planed	1	0043	35
Clipping sawblade ClassicLine, TC, countersinked for CNC-aggregate	1	9831	67
Clipping sawblade ClassicLine, TC, ATB	1	9839	64
Clipping sawblade, TC, countersinked for CNC-aggregate	1	0039	31
Clipping sawblade, TC, for edgebanding machines	1	0039	30
Clipping sawblade, TC, ATB neg.	1	0001	6
Clipping sawblade, TC, ATB neg.	1	0018	18
Closure fittings grooving cutter, Rev. knife	3	5189	89
Closure fittings grooving cuttersätze, Rev. knife	3	5289	88
CNC-Cutter sets for window production	6	4285	263
Collet chuck	9	0475	335
Collet chuck	9	0485	335
Collets	9	0087	338
Collets	9	0087	339
Combinations-shankcutter R/L DP -tipped	8	7835	297
Compacthogger DP -tipped	8	7134	309
Conewiper for HSK-Spindle	9	0091	344
Construction sawblade ClassicLine, TC	1	9050	42
Construction sawblade ClassicLine, TC, ATB	1	9849	42
Copying lathe tool HS -Solid	10	3910	364
Copying lathe tool HS- TC- ST- tipped	10	3910	364
Counter profile cutterset, Rev. knife	4	4184	157
Counter profile cutterset, Rev. knife	4	4819	158
Counter profile cutterset, Rev. knife	4	4899	165
Counter profile cutterset, tipped	4	8289	153
Counter sinks 90° HS -Solid	7	3479	287
Counterprofile cutter for Alu, tipped	4	8974	177
Crosshole sinks 90° HS -Solid	7	3459	287
Cutter sets for window production, Rev. knife	4	5974	173
<b>D</b>			
Deep hole drill TC -tipped	7	8365	273
Door frames cutterset, Rev. knife	4	4879	161
Door frames cutterset, Rev. knife	4	4884	162
Door production tools on CNC-Centers	6	4235	214
Door profiling production example	6	4235	260
Doorblade- double rebate cutterset, Rev. knife	4	5299	172
Double hinge boring bit, Maco Trend TC-tipped	7	8273	288
Double-Edge trimming cutter with ball bearing guide TC-tipped	6	8206	227
Dovetail cutter TC -tipped	6	8129	233
Dowel cutter, multi, tipped	4	8114	132
Dowel drill with countersink and threaded shank TC -tipped	7	8398	275
Dowel drill DP -tipped	8	7153	300
Dowel drill Standard HS -Solid	7	3363	268
Dowel drill Standard TC -Solid	7	6363	269
Dowel drill Standard TC -tipped	7	8363	266
Dowel drill SuperPlus TC -Solid	7	6373	271
Dowel drill SuperPlus-tipped	7	8383	268
Dowel drill with back guide TC -tipped	7	8373	267
Dowel drill with cone and threaded shank TC -tipped	7	8388	275
Dowel drill with threaded shank TC -tipped	7	8368	274

Name	Chapter	Art. Nr.	Page
Dowel drill Z=3 TC -Solid	7	6353	269
Doweldrill with countersink f.Sacklöcher TC -tipped	7	8235	280
Drainage slot cutter, TC -Solid	6	6395	212
Driving shaft for knives, custom-made production	3	1101	106
DryCut steel- and V2A-sawblade, TC	1	0830	38
DryCut-sawblade ClassicLine, TC	1	9056	54
DryCut-sawblade ClassicLine, TC	1	9856	66
<b>E</b>			
Edge trimming cutter DP -tipped	8	7102	316
Edge trimming cutter with ball bearing guide TC -tipped	6	8106	226
Edge trimming cutterTC -tipped	6	8409	225
Edgebanding Radiuscutter DP -tipped	8	7112	316
Edgebanding Radiuscutter DP -tipped	8	7172	317
engraving cutter TC -Solid	6	6413	232
<b>F</b>			
Face milling cutter-Rev. knife	6	5195	221
Finger grip cutter, TC -tipped	6	8699	241
Finishing cutter TC -Solid	6	6335	206
Finishing cutter TC -Solid	6	6375	209
Finishing cutter with alternating axial angle, TC -Solid	6	6735	210
FixMatic D192 rapid clamping system	2	0038	70
Flange sleeve	9	0730	325
Flange sleeve - Window machines	9	0729	326
Flangesleeve, for EF-System	2	0034	72
Flangesleeve, hardened	2	0730	73
Flooring lines, working example	8	7217	318
Folding cutter, Rev. knife	3	5119	113
Folding cutter, tipped	3	8119	113
Foldingshankcutter DP -tipped	8	7175	299
Foldingshankcutter TC -tipped	6	8179	229
Foldingshankcutter-Rev. knife	6	4135	228
Forstner bit SP -Solid	7	3465	289
Front-Profiles Shankcutter-Rev. knife	6	4915	254
Front-Profiles Shankcutter-Rev. knife	6	4935	253
<b>G</b>			
Grooving cutter with threaded bushing, narrow, Rev. knife	3	4949	94
Grooving cutter with threaded bushing, Rev. knife	3	5949	93
Grooving cutter with threaded bushing, tipped	3	8949	94
Grooving cutter, narrow, Rev. knife	3	4849	93
Grooving cutter, narrow, tipped	3	8839	87
Grooving cutter, Rev. knife	3	5849	92
Grooving cutter, tipped	3	8849	95
Grooving cutter, tipped	3	8879	96
Grooving cutter, tipped	3	8889	96
Grooving cutter 1-part TC, tipped	3	8434	84
Grooving cutter 1-part, Rev. knife	3	4149	82
Grooving cutter 1-part, Rev. knife	3	5149	82
Grooving cutter 1-part, tipped	3	8139	83
Grooving cutter 1-part, with spurs, tipped	3	8149	84
Grooving cutter DP -tipped	8	7860	313
Grooving cutter TC -tipped	6	8434	248
Grooving cutter und Tenoning cutter, Rev. knife	3	5749	97
Grooving cutter und Tenoning cutter, tipped	3	8749	97
Grooving cutter with ball bearing guide-Rev. knife	6	5106	224
Grooving cutter, Cranked, 1-part, DP -tipped	8	8174	85
Grooving cutter, Cranked, 2-parts, DP -tipped	8	7274	312
Grooving cutter, TC, MAN	1	2361	37
Grooving cutter, TC, MEC	1	2360	36
Grooving cutter-adjustable DP -tipped	8	7234	312
Grooving cutter-Rev. knife	6	5135	218
Grooving cutter-Rev. knife	6	5145	219
Grooving cutter-Rev. knife	6	5165	219
Grooving cutter-Rev. knife	6	5175	220
Grooving cutter-Rev. knife	6	5185	221
Grooving cutter-Rev. knife	6	5645	220
Grooving shank cutter HS-Solid	6	3205	198
Grooving shank cutter HS-Solid	6	3455	198
Grooving shank cutter inside threaded, Solid	6	3438	202
Grooving shank cutter inside threaded, tipped	6	8138	202
Grooving shank cutter TC-Solid-tipped	6	8135	199
Grooving shank cutter VHM DP -tipped	8	7635	296
Grooving shank cutter with center tip-tipped	6	8439	200
Grooving shank cutter, TC-Solid	6	6435	205
Grooving shank cutter, tipped	6	8545	203
Grooving shank cutter-Rev. knife	6	5138	204
Grooving shank cutter-tipped	6	6439	201
Grooving shankcutter-Rev. knife	6	5139	223
Groovingbed cutter, Rev. knife	3	5274	87
Guiding cutter, Rev. knife	3	5160	101
<b>H</b>			
Half round convex cutter HS -Solid	6	3415	235
Half round convex cutter TC -tipped	6	8615	239

Name	Chapter	Art. Nr.	Page	Name	Chapter	Art. Nr.	Page
Half round convex cutter with ball bearing guide TC -tipped	6	8616	238	Multi-Profileschankcutter Type C- Rev. knife	6	9115	258
Half round convex cutter, tipped	4	8184	129	Multi-Profileschankcutter Type D- Rev. knife	6	4985	257
Half round cutter, Rev. knife	4	4179	129	Multi-Profileschankcutter Type E- Rev. knife	6	9175	259
Halfround cutter TC -tipped	6	8685	240	Multitip sawblade ClassicLine, TC, ATB	1	9015	40
Handrail profilecutter, tipped	4	8689	134	Multitip sawblade ClassicLine, TC, ATB	1	9815	59
Helicoidal shank cutter, Rev. knife	6	5155	216	Multitip sawblade, TC, 5+ for finished cuts	1	0515	16
Helicoidal-Jointing-Rebating cutter-Rev. knife	6	5240	222	Multitip sawblade, TC, ATB	1	0015	16
Helicoidal drilling planing cutter, Rev. knife	6	5232	217	Multitip thin kerfed sawblade, TC, ATB	1	0017	18
High speed-shankcutter Super Finish DP -tipped	8	7705	294	Multitip thin kerfed sawblade, TC, ATB	1	0016	17
High speed-shankcutter, helicoidal DP -tipped	8	7785	294	Multitip thickerfered sawblade ClassicLine, TC, ATB	1	9816	59
Hinge boring bit Aluprofile TC -tipped	7	0284	288	Multitip-Roughing cutter, tipped	6	8335	203
Hinge boring bit DP -tipped	8	7163	302	Multitoothed shankcutter TC "CarbonLine"-Solid	6	6445	205
Hinge boring bit TC -Rev. knife	7	4163	281	<b>N</b>			
Hinge boring bit TC -tipped	7	8163	282	Notching sawblade, TC, for Alu-Profiles	1	0043	36
Hinge boring bit TC -tipped	7	8163	284	<b>P</b>			
Hinge boring bit TC -tipped	7	8165	284	Panel pilot cutter, TC -tipped	6	8153	227
Hinge boring bit TC -tipped	7	8165	285	Panel raising cutter, Rev. knife	4	5279	169
Hinge boring bit with chipbreakers TC -tipped	7	8263	283	Panel raising cutter, Rev. knife	4	5279	170
Hinge boring bit Z3+V3 TC -tipped	7	8173	286	Panel raising-Profileschankcutter-Rev. knife	6	4215	261
Hinge boring bit, reduced center point TC -tipped	7	8183	286	Panel sizing saw blade DP -tipped	8	7824	307
Hinge cutter, Rev. knife	6	5639	211	Panel sizing sawblade ClassicLine, TC, ATB	1	9823	61
Hinge cutter, TC -Solid	6	6385	210	Panel sizing sawblade ClassicLine, TC, HVT	1	9025	41
Hogger sawblade Segmented hogger DP-tipped	8	7832	310	Panel sizing sawblade ClassicLine, TC, HVT	1	9825	61
Hogger sawblade, TC	1	0005	10	Panel sizing sawblade ClassicLine, TC, TF	1	9824	62
Hogger spareblade, TC	2	0032	74	Panel sizing sawblade ClassicLine, TC, TF	1	9821	60
Hoggerblade, TC	1	0032	29	Panel sizing sawblade for ALU ClassicLine, TC, TF	1	9840	65
Holding bolt	9	3972	337	Panel sizing sawblade for ALU ClassicLine, TC, TF neg.	1	9842	65
HSK Collet chuck	9	0084	338	Panel sizing sawblade for ALU, TC, TF	1	0040	32
HSK Mounting device	9	0038	347	Panel sizing sawblade for ALU, TC, TF neg.	1	0042	34
HSK-Sawarbor	9	0047	343	Panel sizing sawblade for finished cuts ClassicLine, TC, TF neg.	1	9820	60
HSK85WS-Arbor	9	0495	342	Panel sizing sawblade, TC, ATB	1	0023	21
HSS-sawblade	1	0836	39	Panel sizing sawblade, TC, HVT	1	0025	25
Hydro Grip-Hydro sleeve	9	0724	322	Panel sizing sawblade, TC, HVT neg.	1	0027	24
Hydro Grip-Hydro sleeve	9	0724	323	Panel sizing sawblade, TC, HVTF	1	0225	25
Hydro sleeve for CNC Maschines	9	0085	324	Panel sizing sawblade, TC, Solution	1	0428	24
<b>I</b>				Panel sizing sawblade, TC, TF	1	0021	20
Induktion-shringchuck HSK63F	9	0082	340	Panel sizing sawblade, TC, TF	1	0024	22
Induktion-shringchuck SK30 and extensions	9	0080	340	Panel sizing sawblade, TC, TFF	1	0221	20
Induktion-shringchuck SK40	9	0081	340	Panel sizing sawblade, TC, TFF	1	0224	23
<b>J</b>				Planer back knives corrugated - Solid	10	0774	358
Jointing cutter construction system, Rev. knife	3	5109	98	Planer back knives TC corrugated - tipped	10	0787	358
Jointing cutter construction system, Rev. knife	3	5904	99	Planer driving shaft, custom-made, Dimensions for inquiry	3	1101	107
Jointing cutter DP -tipped	8	7704	315	Planer knife HS - Solid	10	0771	357
Jointing cutter for edge banders, Rev. knife	3	5108	115	Planer knife TC -tipped	10	0773	357
Jointing cutter for edge banders, Rev. knife	3	5284	116	Planerknives Gauge	10	0717	365
Jointing cutter SuperFinish DP -tipped	8	7794	314	Planerknives micro corrugated TC - Solid	10	0792	361
Jointing cutter with HSK25R for edge banders, Rev. knife	3	5102	117	Planerknives-control device	10	0723	368
Jointing cutter with HSK25R for edge banders, Rev. knife	3	5602	117	Planing cutterhead with HSK85-shaft, Rev. knife	3	1402	108
Jointing cutter, Rev. knife	3	5709	98	Planing cutterhead with hydrosystem, Planer knife	3	0101	104
Jointing cutter, tipped	3	8709	99	Planing cutterhead, Planer knife	3	0104	102
Jointing cutter-adjustable DP -tipped	8	7204	314	Planing cutterhead, Rev. knife	3	1104	105
Jointing, bevelling-, rounding-cutter, Rev. knife	4	4869	121	Plug cutter WS -Solid	7	3495	289
Jointing, bevelling-, rounding-cutter, Rev. knife	4	5214	122	Portable saw, sawblade for, ClassicLine, TC	1	0047	43
Jointingcutterhead-Rev. knife	6	5202	230	Portable saw, sawblade for, ClassicLine, TC	1	9047	43
<b>K</b>				Portable saw, sawblade for, ClassicLine, TC	1	9847	67
Keyhole- and spyholecutter, TC -Solid	6	6595	212	Postforming tools DP	8	7218	319
Keys, clamping keys	10	0706	367	Profile- CounterProfile cutter for furniture doors -Rev. knife	6	4275	262
Knife for copying lathe HS - Solid	10	3458	362	Profile cutter ball bearing TC -tipped	6	8196	246
<b>L</b>				Profile cutter ball bearing TC -tipped	6	8396	245
Lamello-Grooving cutter DP -tipped	8	7879	311	Profile cutter ball bearing TC -tipped	6	8496	246
Lamello-Grooving cutter, Rev. knife	3	4249	86	Profile cutter ball bearing TC -tipped	6	8796	247
Lamello-Grooving cutter, tipped	3	8239	86	Profile cutter ball bearing TC -tipped	6	8896	247
Lewis drill SP -Solid	7	3463	273	Profile cutter head, universal, Rev. knife	4	2184	143
Lockset cutter solid carbide, DP -tipped	8	7435	303	Profile cutter head, universal, Rev. knife	4	2189	143
Lockset cutter TC -Solid	6	6585	213	Profile cutter TC -tipped	6	8175	242
Lockset cutter-Rev. knife	6	4435	214	Profile cutter TC -tipped	6	8299	242
Loose countersink 45° TC -tipped	7	8850	279	Profile cutter TC -tipped	6	8399	243
Loose countersink 45° TC -tipped	7	8870	279	Profile cutter TC -tipped	6	8499	243
<b>M</b>				Profile cutter TC -tipped	6	8599	244
Minifinger jointing cutter highspeed cutter, tipped	5	3025	183	Profile cutter TC -tipped	6	8799	244
Minifinger jointing cutter-tipped	5	3024	182	Profile cutter TC -tipped	6	8899	245
Minifinger-cutter, TC, Minifingerset	5	8924	185	Profile cutter with HSK85WS shank, corrugated	4	2412	139
Minifinger-cutterhead -System turnable fingers	5	3974	188	Profile cutter with hydrosystem, corrugated	4	2111	142
Minifinger-jointing cutterset, reversible fingerknife	5	3924	186	Profile cutter, corrugated	4	2114	141
Minifinger-jointing cutterset-reversible fingerknife	5	3924	187	Profile cutter, corrugated	4	2119	140
Mitre gluejoint cutter-Rev. knife	5	4889	191	Profile cutter, multi, Rev. knife	4	4134	136
Mortise bit HS -Solid	6	3475	236	Profile cutter, multi, Rev. knife	4	4199	134
Mortise bit HS -Solid	6	3485	237	Profile cutter, multi, Rev. knife	4	9114	135
Mounting device	9	0438	347	Profile cutter, multi, Rev. knife	4	9184	137
MultiCut-sawblade ClassicLine, TC	1	9054	54	Profile cutter, multi, Rev. knife	4	9199	133
Multi-Profile cutter-Rev. knife	6	5839	250	Profile cutter, multi, tipped	4	8169	133
Multi-Profileschankcutter Type A- Rev. knife	6	4975	256	Profilecutter with hydrosystem, tipped	4	3111	121
Multi-Profileschankcutter Type B- Rev. knife	6	4945	255	Profileschankcutter-corrugated	6	2215	253

Name	Chapter	Art. Nr.	Page
PVC-windows, cuttersets for, tipped	4	8979	178
<b>Q</b>			
Quarter round convex cutter, tipped	4	8679	130
Quarter round cutter TC -tipped	6	8575	239
Quarterround cutter, tipped	4	8619	127
Quickchange adapter for dowel drilling aggregate	9	0474	345
Quickchange flange for EF-System	2	0036	72
<b>R</b>			
Radius hogger DP -tipped	8	7174	311
Radiuscutter for edge banders, Rev. knife	4	5114	123
Radiuscutter for edge banders, Rev. knife	4	5174	124
Radiuscutter HSK25R for edge banders, Rev. knife	4	5112	126
Radiuscutter, concave convex, Rev. knife	4	4189	131
Radiuscutter, Rev. knife	4	4119	128
Rapid clamping system FixMatic D122	2	0038	75
Rebating cutter with ball bearing guide TC -tipped	6	8176	226
Rebating cutter, Rev. knife	3	5169	100
Rebating cutter, Rev. knife	3	5769	100
Rebating cutter, tipped	3	8769	101
Rebating cutter-Rev. knife	6	5245	222
Recut hogger, TC- HS- tipped, for Profileaggregate	2	8930	78
Recut hogger, TC- HS-tipped	2	8960	78
Reducing sleeve	9	0714	329
Reducing sleeve	9	0714	330
Reducing sleeve for sawblades	9	0712	331
Reducing sleeve with collar	9	0713	331
Reducing bushes for twist drills	9	0494	346
Resin canister master batch for Alu tools	10	4400	369
Resin canister master batch for Steel tools	10	4000	369
Resin cleaning aerosol can for Alu tools	10	4400	369
Resin cleaning aerosol can for Steel tools	10	4000	369
Resin pocket cutter, tipped	4	8719	130
Rev. knife 2-cutting edges	10	0750	350
Rev. knife 2-cutting edges	10	0751	350
Rev. knife 2-cutting edges	10	0752	350
Rev. knife 4-cutting edges	10	0753	351
Rev. knife 4-cutting edges	10	0754	351
Rev. knife Groovers	10	0766	355
Rev. knife Mini	10	0758	352
Rev. knife Mini for portable planers	10	0759	353
Rev. knife Radius	10	0761	354
Rev. knife Radius	10	0765	354
Rev. knife Triangle	10	0760	354
Rev. knife with chamfer	10	0755	351
Rev. knife with chamfer	10	0757	352
Reversible groovers	10	0783	356
Rip- sawblade ClassicLine, TC	1	9805	57
Rip sawblade for sawing along the grain, TC	1	0008	13
Rip sawblade, TC	1	0005	11
Rip sawblade, TC	1	0007	12
Roughing cutter TC -Solid	6	6535	207
Roughing/Finishing cutter TC -Solid	6	6575	208
Rounding- Bevelling- Jointing cutter, tipped	4	8214	120
Rounding- Bevelling shankcutter-Rev. knife	6	4295	251
Rounding cutter with ball bearing guide TC -tipped	6	8676	240
Rounding cutter with ball bearing guide TC -tipped	6	8686	241
Rounding- Jointing cutter, tipped	4	8284	120
Rounding- Rebating-shank cutter, Rev. knife	6	4810	215
Router cutter-Rev. knife	6	5635	229
Router shank cutter, tipped	6	8735	201
<b>S</b>			
Sawblade for portable saw Eco DP -tipped	8	7848	304
Sawblade for portable saw, neg. Eco DP -tipped	8	7018	304
Scoring saw blade conical DP -tipped	8	7826	308
Scoring saw blade for edgebanding machine DP -tipped	8	7830	310
Scoring saw blade, TC, für Doubleendprofilier	2	0030	76
Scoring saw blade, TC, screwed with scoring sleeve	2	8030	76
Scoring saw blade, 2-part, DP-tipped	8	7826	306
Scoring sawblade ClassicLine, TC, 2-parts version	1	9826	64
Scoring sawblade ClassicLine, TC, conical	1	9826	63
Scoring sawblade, TC, 2-parts version, postforming version	1	0026	27
Scoring sawblade, TC, conical	1	0026	26
Scoring sawblade, TC, Flattooth	1	0030	28
Scoring sawblade, TC, for Fixmatic	2	0030	75
Scoring sawblade, TC, with Fixmatic	2	0038	75
Scoring system QuickStep, TC, 2-part with in 0.05mm steps	1	0036	28
Screws and threaded pins	10	0705	366
Scribing shankcutter DP -tipped	8	7135	302
Scribing shankcutter TC -Solid	6	6635	230
Segment, TC, for sawmill head	2	8033	79
Segment, TC, for sawmill head	2	8833	79
Segmented hogger with flangesleeve	2	8274	73
Segmenthogger, TC	2	8034	71

Name	Chapter	Art. Nr.	Page
Segmenthogger, TC, extension for EF-System	2	8234	71
Segmenthogger, TC, for FixMatic	2	8037	70
Segments for Segmented hogger Type AKE	2	0033	74
Segments, TC, for segmented hogger	2	4053	73
shankcutter DP -tipped	8	7775	293
shankcutter DP -tipped	8	7795	295
shankcutter SuperFinish DP -tipped	8	7715	295
shankcutter VHM DP -tipped	8	7735	292
Shouldercutter for minifinger jointing, tipped	5	3134	184
Sizing sawblade ClassicLine, TC	1	9802	55
Sizing sawblade ClassicLine, TC	1	9049	42
Sizing sawblade ClassicLine, TC	1	9810	58
Sizing sawblade ClassicLine, TC, ATB	1	9812	57
Sizing sawblade ClassicLine, TC, TF	1	9021	41
Sizing sawblade for finished cuts, TC, SplineCut	1	0020	19
Sizing sawblade, TC	1	0010	13
Sizing sawblade, TC, ATB	1	0012	14
SK30- SK40 HSK63F- Arbor	9	0047	341
SK-Collet chuck	9	0086	336
Sleeve with locking nut	9	0704	325
Slot- and Tenon cutterset, Rev. knife	4	5239	164
Slot mortise bit SP- Satz in wooden case, Solid	6	3535	238
Slot mortise bit SP -Solid	6	3535	237
Slotting cutter, Rev. knife	3	5199	91
Slotting cutter, tipped	3	8189	89
Slotting cutter, tipped	3	8199	92
Offline-gluejoint cutter- Rev. knife	5	4229	189
Spacers	9	0703	327
Spacers with pinholes	9	0034	328
Spacers with pinholes	9	0703	328
Spacerset for spindleend	9	0715	332
Spiral- Finishingcutter HS -Solid	6	3335	211
Spiral-Planing cutterhead with hydrosystem, Rev. knife	3	5101	103
Spiral-Planing cutterhead, Rev. knife	3	5104	109
Spiral-Planing cutterhead, Rev. knife	3	5209	110
Spiral-Planing cutterhead, tipped	3	8104	111
Spiral-Planing cutterhead, tipped	3	8109	111
Spirax Helicoidal-Jointing-rebating-cutterset, Rev. knife	6	5942	204
SSA-Quickchangeadapter for dowel drills	9	0611	345
Stepdrill taylor-made TC -tipped	7	8113	281
Support micro corrugated	10	0793	361
<b>T</b>			
Table for control	10	0719	368
Template ring for ballbearing	9	0702	334
Template ring for ballbearing	9	0702	333
Tenoning cutter, Rev. knife	3	5249	90
Tenoning cutter, TC, MAN	1	2359	37
Tersa Planerknives HS-Rev. knife - Masiv	10	0759	363
Tersa Planerknives TC Rev. knife - Solid	10	0859	363
Thin kerfed sawblade, TC	1	0005	11
Thin kerfed sawblade, TC, ATB	1	0013	14
Through-hole drill TC -Solid	7	6383	278
Through-hole drill DP -tipped	8	7173	301
Through-hole drill SuperPlus TC -tipped	7	8333	278
Through-hole drill TC -tipped	7	8353	276
Through-hole drill TC -tipped	7	8353	277
Through-hole drill with countersink TC -tipped	7	8275	280
Tongue- and groove cutterset-Rev. knife	5	5914	192
Tongue- and groove cutterset-Rev. knife-Profiles	5	5914	193
Tongue- and groove cutterset-Spareparts	5	5914	196
Tongue- and groove cutterset-tipped	5	8914	194
Tongue- and groove cutterset-tipped-Profiles	5	8914	195
Trapezoid profile-gluejoint cutter-Rev. knife	5	4129	190
T-Slotcutter DP -tipped	8	7115	298
T-Slotcutter TC -tipped	6	8193	228
Twist drill TC -Solid	7	6355	270
Twist drill with center point HS -Solid	7	3365	272
Twist drill with center point TC , tipped	7	8355	270
<b>U</b>			
Universal sawblade ClassicLine, TC, ATB	1	9010	40
Universal sawblade ClassicLine, TC, ATB	1	9814	58
Universal sawblade, TC, ATB	1	0014	15
<b>V</b>			
Variangle bevel cutter, Rev. knife	3	5809	114
V-groove- and engraving-cutter TC -tipped	6	8155	232
<b>W</b>			
Wiper- sawblade ClassicLine, TC	1	9804	55
Wiper- sawblade, TC	1	0004	6
Wire drawing straight slats cutter HS - Solid	10	3488	364



Art. Nr.	Bezeichnung	Name	Seite/Page	Kapitel/Chapter
0001	KappKSB, HW, WZ neg.	Clipping sawblade, TC ,ATB neg.	6	1
0004	Räumer-KSB, HW	Wiper- sawblade, TC	6	1
0005	Dünnschnitt-KSB, HW	Hogger sawblade, TC	10	1
0005	Aufbauzerspaner-Scheiben, HW	Rip sawblade, TC	11	1
0005	Längsschnitt-KSB, HW	Thin kerfed sawblade, TC	11	1
0006	Bandsägeblatt, HW	Bandsawblade, TC	12	1
0007	SäumerKSB, HW	Rip sawblade, TC	12	1
0008	Längsschnitt-KSB, HW	Rip sawblade for sawing along the grain, TC	13	1
0010	ZuschnittKSB, HW	Sizing sawblade, TC	13	1
0012	FormatKSB, HW, WZ	Sizing sawblade, TC ,ATB	14	1
0013	Dünnschnitt-KSB, HW, WZ	Thin kerfed sawblade, TC ,ATB	14	1
0014	UniversalkSB, HW, WZ	Universal sawblade, TC ,ATB	15	1
0015	VielzahnKSB, HW, WZ	Multitip sawblade, TC ,ATB	16	1
0016	Vielzahn-DünnschnittKSB, HW, WZ	Multitip thin kerfed sawblade, TC ,ATB	17	1
0017	Vielzahn-DünnschnittKSB, HW, WZ	Multitip thin kerfed sawblade, TC ,ATB	18	1
0018	KappKSB, HW, WZ neg.	Clipping sawblade, TC ,ATB neg.	18	1
0020	FormatKSB für Fertigschnitte, HW, SplineCut	Sizing sawblade for finished cuts, TC , SplineCut	19	1
0021	FormatKSB, HW, TF	Panel sizing sawblade, TC , TF	20	1
0023	FormatKSB, HW, WZ	Panel sizing sawblade, TC ,ATB	21	1
0024	FormatKSB, HW, TF	Panel sizing sawblade, TC , TF	22	1
0025	FormatKSB, HW,HZ-D-F	Panel sizing sawblade, TC , HVT	25	1
0026	VorritzKSB, HW, konisch	Scoring sawblade, TC , conical	26	1
0026	VorritzKSB, HW, 2-tlg. bzw. 1-tlg. Postforming	Scoring sawblade, TC , 2-parts version, postforming	27	1
0027	FormatKSB, HW,HZ-D-F neg.	Panel sizing sawblade, TC , HVT neg.	24	1
0030	VorritzKSB, HW	Scoring sawblade, TC , Flattooth	28	1
0030	VorritzKSB, HW, für Fixmatic, HW	Scoring sawblade, TC , for Fixmatic	75	2
0030	VorritzKSB, HW, für Doppelendprofiler	Scoring saw blade, TC , für Doubleendprofiler	76	2
0032	ZerspanerKSB, HW	Hoggerblade, TC	29	1
0032	ZerspanerKSB, HW, Ersatz	Hogger spareblade, TC	74	2
0033	Segmente für Segmentzerspaner AKE	Segments for Segmented hogger Type AKE	74	2
0034	Flanschbüchse, für EF-System	Flangesleeve, for EF-System	72	2
0034	Zwischenring m.Mitnahmelöchern	Spacers with pinholes	328	9
0036	Vorritzsystem QuickStep, HW, 2-tlg. 0,05mm Schritte	Scoring system QuickStep, TC , 2-part, 0,05mm steps	28	1
0036	Schnellwechselflansch für EF-System	Quickchange flange for EF-System	72	2
0038	Schnellwechselsystem FixMatic D192	FixMatic D192 rapid clamping system	70	2
0038	Schnellwechselsystem FixMatic D122	Rapid clamping system FixMatic D122	75	2
0038	VorritzKSB, HW, mit FixMatic System	Scoring sawblade, TC , with Fixmatic	75	2
0038	HSK Montage-Vorrichtung	HSK Mounting device	347	9
0039	KappKSB, HW, Für Kappaggr.	Clipping sawblade, TC , for edgebanding machines	30	1
0039	KappKSB, HW, Angesenkt für CNC-aggr.	Clipping sawblade, TC , countersunk for CNC-aggr.	31	1
0040	FormatKSB für Alu und NE-Metalle, HW, TF	Panel sizing sawblade for ALU, TC , TF	32	1
0042	FormatKSB für Alu und NE-Metalle, HW, TF neg.	Panel sizing sawblade for ALU, TC , TF neg.	34	1
0043	Trenn-Fasesätze, HW, Kapp-Fasesätze für Fenstermaschinen	Clipping- bevelling set, TC , ATB, one side bevelled, planed	35	1
0043	AusklinkKSB, HW, für Alu-Profile	Notching sawblade, TC , for Alu-Profiles	36	1
0047	HandKSB ClassicLine, HW	Portable saw, sawblade for, ClassicLine, TC	43	1
0047	SK30- SK40 HSK63F- Fräsdorn	SK30- SK40 HSK63F- Arbor	341	9
0047	HSK- KSB-Aufnahme	HSK- Sawarbor	343	9
0080	Induktions-Schrumpffutter SK30 und Verlängerungen	Induktion-shringchuck SK30 and extensions	340	9
0081	Induktions-SchrumpffutterSK40	Induktion-shringchuck SK40	340	9
0082	Induktions-Schrumpffutter HSK63F	Induktion-shringchuck HSK63F	340	9
0084	HSK Spannzangenfutter	HSK Collet chuck	338	9
0085	Hydrodehnfutter CNC Maschinen	Hydro sleeve for CNC Machines	324	9
0086	SK-Spannzangenfutter	SK-Collet chuck	336	9
0087	Spannzangen	Collets	338	9
0087	Spannzangen	Collets	339	9
0091	Kegelwischer für HSK-Spindel	Conewiper for HSK-Spindle	344	9
0101	Hobelkopf mit Hydrosystem, Streifenhobelmesser	Planing cutterhead with hydrosystem, Planer knife	104	3
0104	Hobelkopf, Streifenhobelmesser	Planing cutterhead, Planer knife	102	3
0221	FormatKSB, HW,TFF	Panel sizing sawblade, TC ,TFF	20	1
0222	Hackmesser, HS-massiv, Ersatz	Chipper knives, HS-solid, sparepart	78	2
0224	FormatKSB, HW,TFF	Panel sizing sawblade, TC ,TFF	23	1
0225	FormatKSB, HW, HZ-F-F-T	Panel sizing sawblade, TC , HTF	25	1
0284	Zylinderkopfböhrer Aluprofile HW	Hinge boring bit Aluprofile TC -tipped	288	7
0428	FormatKSB für Fertigschnitte, HW, Solution	Panel sizing sawblade, TC , Solution	24	1
0438	Montage-Vorrichtung	Mounting device	347	9
0474	Schnellwechsel-Adapter für Dübelbohraggr.	Quickchange adapter for dowel drilling aggr.	345	9
0475	Spannzangenfutter	Collet chuck	335	9
0478	Adapter für Dübelbohr-aggr.	Adapter for dowel drilling aggr.	344	9
0485	Spannzangenfutter	Collet chuck	335	9
0494	Reduzierbüchsen für zylindrische Schäfte	Reducing bushes for twist drills	346	9
0495	Fräsdorn mit zylindrischem Schaft	Arbor with cylindrical shank	342	9
0495	HSK85WS-Fräsdorn	HSK85WS-Arbor	342	9
0495	Adapter für verschiedene Schaftdurchmesser	Adapter for different shank diameters	346	9
0515	VielzahnKSB für Fertigschnitte, HW, 5+ Zahnform	Multitip sawblade, TC , 5+ for finished cuts	16	1
0611	SSA-Selbstspannaufnahme	SSA-Quickchangeadapter for dowel drills	345	9
0701	Kugellager	Ballbearing for template ring	332	9
0702	Anlaufring für Kugellager	Template ring for ballbearing	333	9
0702	Anlaufring für Kugellager	Template ring for ballbearing	334	9
0703	Zwischenringe	Spacers	327	9
0703	Zwischenring mit Mitnahmelöchern	Spacers with pinholes	328	9

Art. Nr.	Bezeichnung	Name	Seite/Page	Kapitel/Chapter
0704	Schraubbüchse	Sleeve with locking nut	325	9
0705	Gewindestifte und Schrauben	Screws and threaded pins	366	10
0706	Schlüssel, Handwerkzeuge	Keys, clamping keys	367	10
0712	Bohrungs-Reduziererring KSB	Reducing sleeve for sawblades	331	9
0713	Reduziererring	Reducing sleeve with collar	331	9
0714	Reduzierhülse	Reducing sleeve	329	9
0714	Reduzierhülse	Reducing sleeve	330	9
0715	Ringsatz für Tischfräsmaschinen	Spacerset for spindleend	332	9
0717	Hobelmesser Einstell-Lehre	Planerknife Gauge	365	10
0719	Messtisch	Table for contol	368	10
0720	Montagestand für HSK85WS-Werkzeuge	Assemblystand for HSK85WS-Tools	348	9
0720	Montagestand für HSK85WS-Werkzeuge	Assemblystand for HSK85WS-Tools	368	10
0723	Hobelmesser-Einstellhilfe	Planerknife-control device	368	10
0724	Hydro Grip-Hydrodehnfutter	Hydro Grip-Hydro sleeve	322	9
0724	Hydro Grip-Hydrodehnfutter	Hydro Grip-Hydro sleeve	323	9
0729	Schraubbüchse Fräseraufnahme-Fenstermaschinen	Flange sleeve - Window machines	326	9
0730	Flanschbüchse, gehärtet	Flangesleeve, hardened	73	2
0730	Flanschbüchse	Flange sleeve	325	9
0750	WP mit 2-Schneidkanten	Rev. Knife 2-cutting edges	350	10
0751	WP mit 2-Schneidkanten	Rev. Knife 2-cutting edges	350	10
0752	WP mit 2-Schneidkanten	Rev. Knife 2-cutting edges	350	10
0753	WP mit 4 Schneidkanten	Rev. Knife 4-cutting edges	351	10
0754	WP mit 4 Schneidkanten	Rev. Knife 4-cutting edges	351	10
0755	WP mit Fase	Rev. Knife with chamfer	351	10
0757	WP mit Fase	Rev. Knife with chamfer	352	10
0758	WP Mini	Rev. Knife Mini	352	10
0759	WP Mini Handhobel	Rev. Knife Mini for portable planers	353	10
0759	Tersa Hobelmesser HS-WP - Masiv	Tersa Planerknife HS-Rev. knife- Masiv	363	10
0760	WP Dreieck	Rev. Knife Triangle	354	10
0761	WP Radius	Rev. Knife Radius	354	10
0765	WP Radius	Rev. Knife Radius	354	10
0766	WP Räumler	Rev. Knife Groovers	355	10
0771	Streifenhobelmesser HS - Massiv	Planer knife HS - Solid	357	10
0773	Streifenhobelmesser HW	Planer knife TC -tipped	357	10
0774	Hobelmesser Blanketts Rückenverzahnt - Massiv	Planer back knives corrugated - Solid	358	10
0776	CentroLock Hobelmesser HS - Massiv	CentroLock Planerknife HS - Solid	362	10
0780	Kantenmesser	Bevelling- and Rounding blades	355	10
0783	Nutmesser	Rev. groovers	356	10
0787	Hobelmesser Blanketts HW Rückenverzahnt - Bestückt	Planer back knives TC corrugated - tipped	358	10
0792	Hobelmesser Mikroverzahnung HW - Massiv	Planerknife micro corrugated TC - Solid	361	10
0793	Stützplatte mit Mikroverzahnung	Support micro corrugated	361	10
0796	CentroLock Hobelmesser HW - Massiv	CentroLock Planerknife TC - Solid	362	10
0830	DryCut Stahl- und V2A-KSB, HW	DryCut steel- and V2A-sawblade, TC	38	1
0836	HSS-KSB	HSS-sawblade	39	1
0859	Tersa Hobelmesser HW WP - Massiv	Tersa Planerknife TC Rev. knife- Solid	363	10
1101	Hobelwelle, Ausführungen in Anfertigung	Driving shaft for knives, custom-made production	106	3
1101	Hobelwelle, Dimensionsblatt für Anfragen	Planer driving shaft, custom-made, Dim. for inquiry	107	3
1104	Hobelkopf, WP	Planing cutterhead, Rev. knife	105	3
1402	Hobelkopf mit HSK85-Schaft, WP	Planing cutterhead with HSK85-shaft, Rev. knife	108	3
2111	Profilfräser mit Hydrosystem, Rückenverzahnt	Profile cutter with hydrosystem, corrugated	142	4
2114	Profilfräser, Rückenverzahnt	Profile cutter, corrugated	141	4
2119	Profilfräser, Rückenverzahnt	Profile cutter, corrugated	140	4
2184	Profilmesserkopf, universal, WP	Profile cutter head, universal, Rev. knife	143	4
2189	Profilmesserkopf, universal, WP	Profile cutter head, universal, Rev. knife	143	4
2215	Profilschafffräser-Rückenverzahnt	Profileshankcutter-corrugated	253	6
2359	Schlitzscheibe, HW, MAN	Tenoning cutter, TC , MAN	37	1
2360	Nutfräser, HW, MEC	Grooving cutter, TC , MEC	36	1
2361	Nutfräser, HW, MAN	Grooving cutter, TC , MAN	37	1
2412	Profilfräser mit HSK85WS Schaft, Rückenverzahnt	Profile cutter with HSK85WS shank, corrugated	139	4
3024	Minizinkenfräser- Bestückt	Minifinger jointing cutter-tipped	182	5
3025	Minizinkenfräser Hochleistungsfräser- Bestückt	Minifinger jointing cutter highspeed cutter, tipped	183	5
3033	Aufnahmedorn f. Art. 8434	Arbor f. Art. 8434	249	6
3111	Profilfräser mit Hydrosystem, Bestückt	Profilecutter with hydrosystem, tipped	121	4
3134	Randzinkenfräser f. Minizinken-Bestückt	Shouldercutter for minifinger jointing, tipped	184	5
3205	Nutschafffräser HS-Massiv	Grooving shank cutter HS-Solid	198	6
3335	Spiral- Schlichtoberfräser HS -Massiv	Spiral- Finishingcutter HS -Solid	211	6
3363	Dübellochbohrer Standard HS -Massiv	Dowel drill Standard HS -Solid	268	7
3365	Spiralbohrer m. Zentrierspitze HS -Massiv	Twist drill with center point HS -Solid	272	7
3415	Hohlkehlfäser HS -Massiv	Half round convex cutter HS -Solid	235	6
3435	Bildschnittfräser HS -Massiv	Carving bit cutter HS -Solid	236	6
3438	Nutschafffräser m. Innengewinde-Massiv	Grooving shank cutter inside threaded, Solid	202	6
3455	Nutschafffräser HS-Massiv	Grooving shank cutter HS-Solid	198	6
3458	Messer für Kopiereinheit HS - Massiv	Knife for copying lathe HS - Solid	362	10
3459	Querlochsenker 90° HS -Massiv	Crosshole sinks 90° HS -Solid	287	7
3463	Schlangenbohrer Typ Lewis SP -Massiv	Lewis drill SP -Solid	273	7
3465	Forstnerbohrer SP -Massiv	Forstner bit SP -Solid	289	7
3475	Pendelschlitzfräser HS -Massiv	Mortise bit HS -Solid	236	6
3479	Senker 90° HS -Massiv	Counter sinks 90° HS -Solid	287	7
3485	Pendelschlitzfräser HS -Massiv	Mortise bit HS -Solid	237	6
3488	Stabschneider HS - Massiv	Wire drawing straight slats cutter HS - Solid	364	10



Art. Nr.	Bezeichnung	Name	Seite/Page	Kapitel/Chapter
3495	Scheibenschneider WS -Massiv	Plug cutter WS -Solid	289	7
3535	Langlochfräsbohrer SP -Massiv	Slot mortise bit SP -Solid	237	6
3535	Langlochfräsbohrer SP -Satz im Holzetui Massiv	Slot mortise bit SP -Satz in wooden case, Solid	238	6
3910	Abstechstahl HS- HW- ST- Bestückt	Copying lathe tool HS- Solid	364	10
3910	Abstechstahl HS- Massiv	Copying lathe tool HS- TC- ST- tipped	364	10
3924	Minizinken-Messerkopfsystem-Wechselzinken	Minifinger-jointing cutterset, Rev. fingerknife	186	5
3924	Minizinken-Messerkopfsystem-Wechselzinken	Minifinger-jointing cutterset-Rev. fingerknife	187	5
3972	Anzugsbolzen	Holding bolt	337	9
3974	Minizinken-Messerkopf -Aufbausyst.Wendezinken	Minifinger-cutterhead -Aufbausyst.Wendezinken	188	5
4000	Entharzer-Kanister für Stahl-Werkzeuge	Resin canister master batch for Steel tools	369	10
4000	Entharzer-Sprühflasche für Stahl-Werkzeuge	Resin cleaning aerosol can for Steel tools	369	10
4053	Segmente, HW, für Segmentzerspaner	Segments, TC , for segmented hogger	73	2
4119	Radiusfräser, WP	Radiuscutter, Rev. knife	128	4
4129	Trapezprofil-Verleimfräser-WP	Trapezoid profile-gluejoint cutter-Rev. knife	190	5
4134	Profilfräser, multi, WP	Profile cutter, multi, Rev. knife	136	4
4135	Foldingschafffräser-WP	Foldingshankcutter-Rev. knife	228	6
4149	Nutfräser einteilig, schmal, WP	Grooving cutter 1-part, Rev. knife	82	3
4163	Zylinderkopfböhrer HW -WP	Hinge boring bit TC -Rev. knife	281	7
4179	Halbstabfräser, WP	Half round cutter, Rev. knife	129	4
4184	Konterprofilgarnitur, WP	Counter profile cutterset, Rev. knife	157	4
4189	Radialfräser, konkav konvex, WP	Radiuscutter, concave convex, Rev. knife	131	4
4199	Profilfräser, multi, WP	Profile cutter, multi, Rev. knife	134	4
4215	Abplatt-Profilshafffräser-WP	Panel raising-Profilshankcutter-Rev. knife	261	6
4229	Radialprofil-Verleimfräser- WP	Softline-gluejoint cutter- Rev. knife	189	5
4235	Werkzeug Türenfertigung CNC-Bearbeitungszentren	Door production tools on CNC-Centers	214	6
4235	Türprofilierung Herstellungsbeispiel	Door profiling production example	260	6
4249	Lamello-Nutfräser, WP	Lamello-Grooving cutter, Rev. knife	86	3
4275	Profil-u. Konterprofilfräser für Möbeltüren -WP	Profil-u. KonterProfile cutter für furniture doors -Rev. knife	262	6
4285	CNC-Fensterwerkzeuge	CNC-Cutter sets for window production	263	6
4295	Abrund/Faseschafffräser-WP	Rounding- Bevelling shankcutter -Rev. knife	251	6
4400	Entharzer-Kanister für Alu-Werkzeuge	Resin canister master batch for Alu tools	369	10
4400	Entharzer-Sprühflasche für Alu-Werkzeuge	Resin cleaning aerosol can for Alu tools	369	10
4435	Schlosskastenfräser-WP	Lockset cutter -Rev. knife	214	6
4810	Abrund-Fügeschafffräser-WP	Rounding- Rebating-shank cutter, Rev. knife	215	6
4815	Abrund-Fase-Fügeschafffräser-WP	Bevelling- Rounding- Jointing shankcutter -Rev. knife	252	6
4819	Konterprofilgarnitur, WP	Counter profile cutterset, Rev. knife	158	4
4839	Sprossen- und Leistenfräsgarnitur, WP	Beads- and moulding cutterset, Rev. knife	168	4
4849	Nutfräser mehrteilig, schmal, WP	Grooving cutter , narrow, Rev. knife	93	3
4869	Fase- Abrund- Fügeschafffräser, WP	Jointing, bevelling-, rounding-cutter, Rev. knife	121	4
4879	Türfutter Profilgarnitur, WP	Door frames cutterset, Rev. knife	161	4
4884	Türfutter Profilgarnitur, WP	Door frames cutterset, Rev. knife	162	4
4889	Gehrungsverleimfräser-WP	Mitre gluejoint cutter -Rev. knife	191	5
4899	Konterprofilgarnitur, WP	Counter profile cutterset, Rev. knife	165	4
4915	Stirn-Profilshafffräser-WP	Front-Profileshankcutter -Rev. knife	254	6
4935	Stirn-Profilshafffräser-WP	Front-Profileshankcutter -Rev. knife	253	6
4945	Multi-Profilshafffräser Typ B-WP	Multi-Profileshankcutter Type B - Rev. knife	255	6
4949	Nutfräser mehrteilig mit Gewindebüchse, schmal, WP	Grooving cutterwith threaded bushing, narrow, Rev. knife	94	3
4975	Multi-Profilshafffräser Typ A-WP	Multi-Profileshankcutter Type A - Rev. knife	256	6
4985	Multi-Profilshafffräser Typ D-WP	Multi-Profileshankcutter Type D - Rev. knife	257	6
5101	Spiral-Hobelkopf mit Hydrosystem, WP	Spiral-Planing cutterhead with hydrosystem , Rev. knife	103	3
5102	Fügeschafffräser mit HSK25R für Kantenmaschinen, WP	Jointing cutter with HSK25R for edge banders , Rev. knife	117	3
5104	Spiral-Hobelkopf, WP	Spiral-Planing cutterhead, Rev. knife	109	3
5106	Bündigfräser m. Anlauflager-WP	Grooving cutter with ball bearing -Rev. knife	224	6
5108	Fügeschafffräser für Kantenmaschinen, WP	Jointing cutter for edge banders, Rev. knife	115	3
5109	Fügeschafffräser Aufbau-system, WP	Jointing cutter construction system, Rev. knife	98	3
5112	Radiusfräser HSK25R für Kantenbearbeitung, WP	Radiuscutter HSK25R for edge banders, Rev. knife	126	4
5114	Radiusfräser für Kantenbearbeitung, WP	Radiuscutter for edge banders, Rev. knife	123	4
5119	Prismenfalzfräser, WP	Folding cutter, Rev. knife	113	3
5135	Nutfräser-WP	Grooving cutter -Rev. knife	218	6
5138	Nutschafffräser-WP	Grooving shank cutter -Rev. knife	204	6
5139	Bündigfräser-WP	Grooving shankcutter -Rev. knife	223	6
5145	Nutfräser-WP	Grooving cutter -Rev. knife	219	6
5149	Nutfräser einteilig, WP	Grooving cutter 1-part, Rev. knife	82	3
5155	Spirax Spiralschafffräser-WP	Helicoidal shank cutter, Rev. knife	216	6
5159	Fasefräser, WP	Bevelling cutter, Rev. knife	112	3
5160	Führungsfalzfräser, WP	Guiding cutter, Rev. knife	101	3
5165	Nutfräser-WP	Grooving cutter -Rev. knife	219	6
5169	Falzfräser, WP	Rebating cutter, Rev. knife	100	3
5174	Radiusfräser für Kantenbearbeitung, WP	Radiuscutter for edge banders, Rev. knife	124	4
5175	Nutfräser-WP	Grooving cutter -Rev. knife	220	6
5176	Bündig-Fasefräser m. Anlauf-lager-WP	Bevelling shankcutter with ball bearing-Rev. knife	225	6
5179	Bündigfräser-Fasefräser-WP	Bevelling shankcutter -Rev. knife	224	6
5185	Nutfräser-WP	Grooving cutter-Rev. knife	221	6
5189	Kantenge-triebefräser, WP	Closure fittings grooving cutter, Rev. knife	89	3
5195	Planfräser-WP	Face milling cutter -Rev. knife	221	6
5199	Schlitzscheibe, WP	Slotting cutter, Rev. knife	91	3
5202	Fügeschafffräser-WP	Jointingcutterhead -Rev. knife	230	6
5205	Schwenkmesserkopf-WP	Adjustable bevelling shank cutrter, Rev. knife	223	6
5209	Spiral-Hobelkopf, WP	Spiral-Planing cutterhead, Rev. knife	110	3
5212	Kugelschafffräser-WP	Ballnose shankcutter -Rev. knife	234	6

Art. Nr.	Bezeichnung	Name	Seite/Page	Kapitel/Chapter
5214	Fase- Abrund- Fügefräser, WP	Jointing, bevelling-, rounding-cutter, Rev. knife	122	4
5232	Spirax Spiralbohrhobelgarnitur-WP	Helicoidal drilling planing cutter, Rev. knife	217	6
5239	Schlitz- und Zapfengarnitur, WP	Slot- and Tenon cutterset, Rev. knife	164	4
5240	Spirax Spiral-Füge-Falzfräser-WP	Helicoidal-Jointing-Rebating cutter -Rev. knife	222	6
5245	Falzfräser-WP	Rebating cutter -Rev. knife	222	6
5249	Zapfenschneider, WP	Tenoning cutter, Rev. knife	90	3
5274	Nutenbetfräser, WP	Groovingbed cutter, Rev. knife	87	3
5279	Abplattfräser, WP	Panel raising cutter, Rev. knife	169	4
5279	Abplattfräser, WP	Panel raising cutter, Rev. knife	170	4
5284	Fügefräser für Kantenmaschinen, WP	Jointing cutter for edge banders, Rev. knife	116	3
5289	Kantengetriebefräsersätze, WP	Closure fittings grooving cutterset, Rev. knife	88	3
5299	Doppelfalz-Fräsgarnitur, WP	Doorblade- double rebate cutterset, Rev. knife	172	4
5602	Fügefräser mit HSK25R für Kantenmaschinen, WP	Jointing cutter with HSK25R for edge banders, Rev. knife	117	3
5635	Ausschnittfräser-WP	Router cutter -Rev. knife	229	6
5639	Schlichfräser f.Beschläge-WP	Hinge cutter, Rev. knife	211	6
5645	Nutfräser-WP	Grooving cutter -Rev. knife	220	6
5709	Fügefräser, WP	Jointing cutter, Rev. knife	98	3
5749	Nutfräser und Zapfenschneider mehrteilig, WP	Grooving cutter and Tenoning cutter , Rev. knife	97	3
5769	Falzfräser, WP	Rebating cutter, Rev. knife	100	3
5809	Schwenkmesserkopf, WP	Variangle bevel cutter, Rev. knife	114	3
5839	Multi-Ziernutprofilfräser-WP	Multi-Profile cutter -Rev. knife	250	6
5849	Nutfräser mehrteilig, WP	Grooving cutter , Rev. knife	92	3
5904	Fügefräser Aufbau-system, WP	Jointing cutter construction system, Rev. knife	99	3
5914	Nut- u. Federgarnitur-WP	Tongue- and groove cutterset -Rev. knife	192	5
5914	Nut- u. Federgarnitur-WP-Profilübersicht	Tongue- and groove cutterset -Rev. knife-Profiles	193	5
5914	Nut- u. Federgarnitur-Ersatzteile	Tongue- and groove cutterset -Spareparts	194	5
5942	Spirax Spiral-Füge-Falzfräsgarnitur-WP	Spirax Helicoidal-Jointing-rebating-cutterset, Rev. knife	204	6
5949	Nutfräser mehrteilig mit Gewindebüchse, WP	Grooving cutterwith threaded bushing, Rev. knife	93	3
5974	Fensterwerkzeuge, WP	Cutter sets for window production, Rev. knife	173	4
6335	Schlichfräser HW -Massiv	Finishing cutter TC -Solid	206	6
6353	Dübellochbohrer Z=3 HW -Massiv	Dowel drill Z=3 TC -Solid	269	7
6355	Spiralbohrer HW -Massiv	Twist drill TC -Solid	270	7
6358	Akustikbohrer HW -Massiv	Acoustic drill TC -Solid	272	7
6359	Bohrstift HW -Massiv	Boring pin, TC -Solid	271	7
6363	Dübellochbohrer Standard HW -Massiv	Dowel drill Standard TC -Solid	269	7
6373	Dübellochbohrer SuperPlus HW -Massiv	Dowel drill SuperPlus TC -Solid	271	7
6375	Schlichfräser HW -Massiv	Finishing cutter TC -Solid	209	6
6383	Durchgangslochbohrer HW -Massiv	Through-hole drill TC -Solid	278	7
6385	Schlichfräser f.Beschläge HW -Massiv	Hinge cutter, TC -Solid	210	6
6395	Spiral- Schlichtoberfräser HW -Massiv	Drainage slot cutter, TC -Solid	212	6
6413	Schriftenfräser HW -Massiv	engraving cutter TC -Solid	232	6
6435	Oberfräser HW -Massiv	Grooving shank cutter, TC-Solid	205	6
6439	Nutschafffräser-Bestückt	Grooving shank cutter-tipped	201	6
6445	Vielzahnfräser HW "CarbonLine"-Massiv	Multitoothed shankcutter TC "CarbonLine"-Solid	205	6
6535	Schrupfräser HW -Massiv	Roughing cutter TC -Solid	207	6
6575	Schrupp/Schlichfräser HW -Massiv	Roughing/Finishing cutter TC -Solid	208	6
6585	Schlosskastenfräser HW -Massiv	Lockset cutter TC -Solid	213	6
6595	Schlüsselloch-Spionlochfräser HW -Massiv	Keyhole- and spyholecutter, TC -Solid	212	6
6635	Ausspitzschafffräser HW -Massiv	Scribing shankcutter TC -Solid	230	6
6735	Schlichfräser m. wechselfeig.Achswinkel HW -Massiv	Finishing cutter with alternating axial angle, TC -Solid	210	6
7018	HandKSB,neg. Eco DP -Bestückt	Sawblade for portable saw ,neg. Eco DP -tipped	304	8
7102	Kantenfräser, Bündigfräser DP -Bestückt	Edge trimming cutter DP -tipped	316	8
7112	Kantenradiusfräser DP -Bestückt	Edgebanding Radiuscutter DP -tipped	316	8
7115	T-Schlitzfräser DP -Bestückt	T-Slotcutter DP -tipped	298	8
7134	Kompaktzerspaner DP -Bestückt	Compacthogger DP -tipped	309	8
7135	Ausspitzschafffräser DP -Bestückt	Scribing shankcutter DP -tipped	302	8
7153	Dübellochbohrer DP -Bestückt	Dowel drill DP -tipped	300	8
7163	Zylinderkopfböhrer DP -Bestückt	Hinge boring bit DP -tipped	302	8
7172	Kantenradiusfräser DP -Bestückt	Edgebanding Radiuscutter DP -tipped	317	8
7173	Durchgangsbohrer DP -Bestückt	Through-hole drill DP -tipped	301	8
7174	Radien-zerspaner DP -Bestückt	Radius hogger DP -tipped	311	8
7175	Foldingschafffräser DP -Bestückt	Foldingshankcutter DP -tipped	299	8
7184	Nut- und Falzfräser gekröpft, 1-tig, DP -Bestückt	Grooving cutter, cranked, 1-part, DP -tipped	313	8
7204	Fügefräser-Verstellbar DP -Bestückt	Jointing cutter-adjustable DP -tipped	314	8
7217	Werkzeug Profilierung DP Laminatböden	Flooring lines, working example	318	8
7218	Postforming Werkzeuge DP	Postforming tools DP	319	8
7234	Nutfräser-Verstellbar DP -Bestückt	Grooving cutter-adjustable DP -tipped	312	8
7274	Nut- und Falzfräser gekröpft, 2-tig, DP -Bestückt	Grooving cutter, cranked, 2-parts, DP -tipped	312	8
7435	Schlosskastenfräser Vollhartmetall, DP -Bestückt	Lockset cutter solid carbide, DP -tipped	303	8
7635	Nutschafffräser VHM DP -Bestückt	Grooving shank cutter VHM DP -tipped	296	8
7704	Fügefräser DP -Bestückt	Jointing cutter DP -tipped	315	8
7705	Hochleistungs-Schafffräser Super Finish DP -Bestückt	High speed-shankcutter Super Finish DP -tipped	294	8
7715	Schafffräser SuperFinish DP -Bestückt	shankcutter SuperFinish DP -tipped	295	8
7735	Schafffräser VHM DP -Bestückt	shankcutter VHM DP -tipped	292	8
7775	Schafffräser DP -Bestückt	shankcutter DP -tipped	293	8
7785	Hochleistungs-Schafffräser,spiralg DP -Bestückt	High speed-shankcutter ,helicoidal DP -tipped	294	8
7794	Fügefräser SuperFinish DP -Bestückt	Jointing cutter SuperFinish DP -tipped	314	8
7795	Schafffräser DP -Bestückt	shankcutter DP -tipped	295	8
7814	KSB DP -Bestückt	Circular saw blade DP -tipped	305	8
7815	KSB DP -Bestückt	Circular saw blade DP -tipped	305	8

Art. Nr.	Bezeichnung	Name	Seite/Page	Kapitel/Chapter
7821	KSB DP -Bestückt	Circular saw blade DP -tipped	306	8
7824	FormatKSB DP -Bestückt	Panel sizing saw blade DP -tipped	307	8
7826	VorritzKSB 2. Hg., DP -Bestückt	Scoring saw blade. 2-part, DP -tipped	306	8
7826	VorritzKSB, konisch, DP -Bestückt	Scoring saw blade conical DP -tipped	308	8
7830	VorritzKSB Doppelendprofiler DP -Bestückt	Scoring saw blade for edgbanding machine DP -tipped	310	8
7832	ZerspanerKSB Segmentzerspaner DP-Bestückt	Hogger sawblade Segmented hogger DP-tipped	310	8
7835	Kombinations-Schafffräser Re/Li DP -Bestückt	Combinations-shankcutter R/L DP -tipped	297	8
7848	HandKSB Eco DP -Bestückt	Sawblade for portable saw Eco DP -tipped	304	8
7860	Nutfräser DP -Bestückt	Grooving cutter DP -tipped	313	8
7879	Lamello-Nutfräser DP -Bestückt	Lamello-Grooving cutter DP -tipped	311	8
8030	VorritzKSB, HW, mit Ritzbüchse verschraubt	Scoring saw blade, TC , screwed with scoring sleeve	76	2
8033	Segmente, HW, für Sägwerksköpfe	Segment, TC , for sawmill head	79	2
8034	Segmentzerspaner, HW,	Segmenthogger, TC	71	2
8037	Segmentzerspaner, HW, für FixMatic	Segmenthogger, TC , for FixMatic	70	2
8104	Spiral-Hobelkopf, Bestückt	Spiral-Planing cutterhead, tipped	111	3
8106	Bündigfräser m. Anlauflager HW	Edge trimming cutter with ball bearing TC -tipped	226	6
8109	Spiral-Hobelkopf, Bestückt	Spiral-Planing cutterhead, tipped	111	3
8113	Stufenbohrer in Anfertigung HW	Stepdrill taylor-made TC -tipped	281	7
8114	Dübelfräser, multi, Bestückt	Dowel cutter, multi, tipped	132	4
8115	KugelschafffräserHW	Ballnose shankcutter TC -tipped	235	6
8119	Prismenfalzfräser, Bestückt	Folding cutter, tipped	113	3
8129	Graf- u. ZinkenfräserHW	Dovetail cutter TC -tipped	233	6
8133	FasefräserHW	Bevelling cutter TC -tipped	231	6
8135	Nuttschafffräser HW-Massiv- Bestückt	Grooving shank cutter TC-Solid- tipped	199	6
8138	Nuttschafffräser m.Innengewinde-Bestückt	Grooving shank cutter inside threaded, tipped	202	6
8139	Nutfräser einteilig, Bestückt	Grooving cutter 1-part, tipped	83	3
8149	Nutfräser einteilig, mit Vorschneidern, Bestückt	Grooving cutter 1-part, with spurs, tipped	84	3
8153	Kopier-u. Ausschnittfräser HW	Panel pilot cutter, TC -tipped	227	6
8155	V-Nut-u. Schriftenfräser HW	V-groove- and engraving-cutter TC -tipped	232	6
8159	Fasefräser, Bestückt	Bevelling cutter, tipped	112	3
8163	Zylinderkopfböhrer HW	Hinge boring bit TC -tipped	282	7
8163	Zylinderkopfböhrer HW	Hinge boring bit TC -tipped	284	7
8165	Zylinderkopfböhrer HW	Hinge boring bit TC -tipped	284	7
8165	Zylinderkopfböhrer HW	Hinge boring bit TC -tipped	285	7
8169	Profilfräser, multi, Bestückt	Profile cutter, multi, tipped	133	4
8173	Zylinderkopfböhrer Z3+V3HW	Hinge boring bit Z3+V3 TC -tipped	286	7
8174	Nutfräser, Ausklinkfräser für Aluprofile, Bestückt	Grooving cutter, Counter profile cutter for Alu, tipped	85	3
8175	ProfilfräserHW	Profile cutter TC -tipped	242	6
8176	Falzfräser m. Anlauflager HW	Rebating cutter with ball bearing TC -tipped	226	6
8179	FoldingschafffräserHW	Foldingshankcutter TC -tipped	229	6
8183	Zylinderkopfböhrer, verkürzte Zentrierspitze HW	Hinge boring bit, reduced center point TC -tipped	286	7
8184	Hohlkehlfräser, Bestückt	Half round convex cutter, tipped	129	4
8186	Fasefräser m. Anlaufring HW	Bevelling cutter with ball bearing TC -tipped	231	6
8189	Schlitzscheibe, Bestückt	Slotting cutter, tipped	89	3
8193	T-NutenfräserHW	T-Slotcutter TC -tipped	228	6
8196	Profilfräser m.Anlauflager HW	Profile cutter ball bearing TC -tipped	246	6
8199	Schlitzscheibe, Bestückt	Slotting cutter, tipped	92	3
8206	Doppel-Bündigfräser m. Anlauflager HW	Double-Edge trimming cutterwith ball bearing TC -tipped	227	6
8214	Fase- Abrund- Fügefräser, Bestückt	Rounding- Bevelling- Jointing cutter, tipped	120	4
8234	Segmentzerspaner, HW, Verbreiterung für EF-System	Segmenthogger, TC , extension for EF-System	71	2
8235	Bohrsenker f.Sacklöcher HW	Doweldrill with countersink TC -tipped	280	7
8239	Lamello-Nutfräser, Bestückt	Lamello-Grooving cutter, tipped	86	3
8263	Zylinderkopfböhrer mit Spanbrechern HW	Hinge boring bit with chipbreakers TC -tipped	283	7
8273	Doppel Topfbandbohrer, Maco Trend HW	Double hinge boring bit, Maco Trend TC -tipped	288	7
8274	Segmentzerspaner mit Flanschbüchse	Segmented hogger with flangesleeve	73	2
8275	Bohrsenker f. DurchgangslöcherHW	Through-hole drill with countersink TC -tipped	280	7
8284	Abrund- Fügefräser, Bestückt	Rounding- Jointing cutter, tipped	120	4
8289	Konterprofilgarnitur, Bestückt	Counter profile cutterset, tipped	153	4
8299	ProfilfräserHW	Profile cutter TC -tipped	242	6
8333	Durchgangslochbohrer SuperPlus HW	Through-hole drill SuperPlus TC -tipped	278	7
8335	Vielzahn-Schrupfräser-Bestückt	Multitip-Roughing cutter, tipped	203	6
8353	Dübellochbohrer für Durchgangslöcher HW	Through-hole drill TC -tipped	276	7
8353	Dübellochbohrer für Durchgangslöcher HW	Through-hole drill TC -tipped	277	7
8355	Spiralbohrer mit Zentrierspitze HW , Bestückt	Twist drill with center point TC , tipped	270	7
8363	Dübellochbohrer StandardHW	Dowel drill Standard TC -tipped	266	7
8365	Tieflochbohrer m.SpiralnuthHW	Deep hole drill TC -tipped	273	7
8368	Dübellochbohrer m.GewindeschaffHW	Dowel drill with threaded shank TC -tipped	274	7
8373	Dübellochbohrer m.RückenführungHW	Dowel drill with back guide TC -tipped	267	7
8383	Dübellochbohrer SuperPlus-Bestückt	Dowel drill SuperPlus-tipped	268	7
8388	Dübellochbohrer m. Kegel u. Gesindeschaff HW	Dowel drill with cone and threaded shank TC -tipped	275	7
8396	Profilfräser m.AnlauflagerHW	Profile cutter ball bearing TC -tipped	245	6
8398	Dübellochbohrer Senkstufe u. Gewindeschaff HW	Dowel drill with countersink and threaded shank TC -tipped	275	7
8399	ProfilfräserHW	Profile cutter TC -tipped	243	6
8409	BündigfräserHW	Edge trimming cutterTC -tipped	225	6
8434	Nutfräser einteilig HW, Bestückt	Grooving cutter 1-part TC, tipped	84	3
8434	NutfräserHW	Grooving cutter TC -tipped	248	6
8439	Nuttschafffräser m. Einbohrschneide-Bestückt	Grooving shank cutter with center tip-tipped	200	6
8496	Profilfräser m.AnlauflagerHW	Profile cutter ball bearing TC -tipped	246	6
8499	ProfilfräserHW	Profile cutter TC -tipped	243	6
8545	Ausschnittfräser-Bestückt	Grooving shank cutter, tipped	203	6



Art. Nr.	Bezeichnung	Name	Seite/Page	Kapitel/Chapter
8575	ViertelstabfräserHW	Quarter round cutter TC -tipped	239	6
8599	ProfilfräserHW	Profile cutter TC -tipped	244	6
8615	HohlkehlfräserHW	Half round convex cutter TC -tipped	239	6
8616	Hohlkehlfräser m. AnlauflagerHW	Half round convex cutter with ball bearing TC -tipped	238	6
8619	Viertelstabfräser, Bestückt	Quarterround cutter, tipped	127	4
8634	Aufbauerspanner, HW, Sägensystem	Hogger, TC , Sawsystem	77	2
8676	Abrundfräser m. AnlauflagerHW	Rounding cutter with ball bearing TC -tipped	240	6
8679	Halbhohlkehlfräser, Bestückt	Quarter round convex cutter, tipped	130	4
8685	HalbstabfräserHW	Halfround cutter TC -tipped	240	6
8686	Abrundfräser m. AnlauflagerHW	Rounding cutter with ball bearing TC -tipped	241	6
8689	Handlaufräser, Bestückt	Handrail profilecutter, tipped	134	4
8699	GriffmuldenfräserHW	Finger grip cutter, TC -tipped	241	6
8709	Fügefräser, Bestückt	Joining cutter, tipped	99	3
8719	Harzgallenfräser, Bestückt	Resin pocket cutter, tipped	130	4
8735	Ausschnittfräser-Bestückt	Router shank cutter, tipped	201	6
8749	Nutfräser und Zapfenschneider mehrteilig, Bestückt	Grooving cutter und Tenoning cutter , tipped	97	3
8769	Falzfräser, Bestückt	Rebating cutter, tipped	101	3
8796	Profilfräser m.AnlauflagerHW	Profile cutter ball bearing TC -tipped	247	6
8799	ProfilfräserHW	Profile cutter TC -tipped	244	6
8833	Segmente, HW, für Sägewerksköpfe	Segment, TC , for sawmill head	79	2
8839	Nutfräser mehrteilig, schmal, Bestückt	Grooving cutter , narrow, tipped	87	3
8849	Nutfräser mehrteilig, Bestückt	Grooving cutter, tipped	95	3
8850	Aufstecksenker 45°HW	Loose countersink 45° TC -tipped	279	7
8870	Aufstecksenker 45°HW	Loose countersink 45° TC -tipped	279	7
8879	Nutfräser mehrteilig, Bestückt	Grooving cutter , tipped	96	3
8889	Nutfräser mehrteilig, Bestückt	Grooving cutter , tipped	96	3
8896	Profilfräser m.AnlauflagerHW	Profile cutter ball bearing TC -tipped	247	6
8899	ProfilfräserHW	Profile cutter TC -tipped	245	6
8914	Nut- u. Federgarnitur-Bestückt	Tongue- and groove cutterset-tipped	195	5
8914	Nut- u. Federgarnitur-Bestückt-Profilübersicht	Tongue- and groove cutterset-tipped-Profiles	196	5
8924	Minizinken-Scheibenfräser,HW, Minizinkengarnitur	Minifinger-cutter, TC , Minifingerset	185	5
8930	Eckenspanner, HW- HS- bestückt, für Profilieraggr.	Recut hogger, TC- HS- tipped, for Profileaggr.	78	2
8949	Nutfräser mehrteilig mit Gewindebüchse, Bestückt	Grooving cutterwith threaded bushing, tipped	94	3
8960	Nachschnittzerspanner, HW- HS-bestückt	Recut hogger, TC- HS-tipped	78	2
8974	Konterprofilfräser für Alu, Bestückt	Counterprofile cutter for Alu, tipped	177	4
8979	Verputzfräser für PVC-Fensterprofile, Bestückt	PVC-windows, cuttersets for, tipped	178	4
9010	UniversalkSB ClassicLine, HW, WZ	Universal sawblade ClassicLine, TC ,ATB	40	1
9015	VielzahnKSB ClassicLine, HW, WZ	Multitip sawblade ClassicLine, TC ,ATB	40	1
9021	FormatKSB ClassicLine, HW, TF	Sizing sawblade ClassicLine, TC ,TF	41	1
9025	FormatKSB ClassicLine, HW,HZ-D-F	Panel sizing sawblade ClassicLine, TC , HVT	41	1
9047	HandKSB ClassicLine, HW	Portable saw, sawblade for, ClassicLine, TC	43	1
9049	ZuschnittKSB ClassicLine, HW	Sizing sawblade ClassicLine, TC	42	1
9050	BauKSB ClassicLine, HW	Construction sawblade ClassicLine, TC	42	1
9054	MultiCut-KSB ClassicLine,HW	MultiCut-sawblade ClassicLine, TC	54	1
9056	DryCut-KSB ClassicLine,HW	DryCut-sawblade ClassicLine, TC	54	1
9114	Profilfräser, multi, WP	Profile cutter, multi, Rev. knife	135	4
9115	Multi-Profileschafffräser Typ C-WP	Multi-Profileshankcutter Type C- Rev. knife	258	6
9175	Multi-Profileschafffräser Typ E-WP	Multi-Profileshankcutter Type E- Rev. knife	259	6
9184	Profilfräser, multi, WP	Profile cutter, multi, Rev. knife	137	4
9199	Profilfräser, multi, WP	Profile cutter, multi, Rev. knife	133	4
9802	RandKSB ClassicLine,HW	Sizing sawblade ClassicLine, TC	55	1
9804	Räumer-KSB ClassicLine, HW	Wiper- sawblade ClassicLine, TC	55	1
9805	Längsschnitt-KSB ClassicLine, HW	Rip- sawblade ClassicLine, TC	57	1
9810	ZuschnittKSB ClassicLine, HW	Sizing sawblade ClassicLine, TC	58	1
9812	FormatKSB ClassicLine, HW, WZ	Sizing sawblade ClassicLine, TC ,ATB	57	1
9814	UniversalkSB ClassicLine, HW, WZ	Universal sawblade ClassicLine, TC ,ATB	58	1
9815	VielzahnKSB ClassicLine, HW, WZ	Multitip sawblade ClassicLine, TC ,ATB	59	1
9816	Vielzahn-DünnschnittKSB ClassicLine, HW, WZ	Multitip thinkerfed sawblade ClassicLine, TC ,ATB	59	1
9820	FormatKSB ClassicLine für Fertigschnitte, HW	Panel sizing sawblade for finished cuts ClassicLine, TC , TF neg.	60	1
9821	FormatKSB, HW, TF	Panel sizing sawblade ClassicLine, TC , TF	60	1
9823	FormatKSB ClassicLine, HW, WZ	Panel sizing sawblade ClassicLine, TC ,ATB	61	1
9824	FormatKSB ClassicLine, HW, TF	Panel sizing sawblade ClassicLine, TC , TF	62	1
9825	FormatKSB ClassicLine, HW,HZ-D-F	Panel sizing sawblade ClassicLine, TC , HVT	61	1
9826	VorritzKSB ClassicLine, HW, konisch	Scoring sawblade ClassicLine, TC , conical	63	1
9826	VorritzKSB ClassicLine, HW, 2-tlg.	Scoring sawblade ClassicLine, TC , 2-parts version	64	1
9831	FormatKSB, HW, Angesenkt für CNC-aggr.	Clipping sawblade ClassicLine, TC , countersinked for CNC-aggr.	67	1
9839	KappKSB ClassicLine, HW, Für Kappaggr.	Clipping sawblade ClassicLine, TC ,ATB	64	1
9840	FormatKSB ClassicLine für Alu, HW, TF	Panel sizing sawblade for ALU ClassicLine, TC , TF	65	1
9842	FormatKSB ClassicLine für Alu, HW, TF neg.	Panel sizing sawblade for ALU ClassicLine, TC , TF neg.	65	1
9847	HandKSB ClassicLine, HW	Portable saw, sawblade for, ClassicLine, TC	67	1
9849	BaukreissKSB ClassicLine, HW	Construction sawblade ClassicLine, TC ,ATB	42	1
9856	DryCut-KSB ClassicLine,HW	DryCut-sawblade ClassicLine, TC	66	1







**ProChipper**<sup>®</sup>

**ProLock<sup>®</sup> Werkzeugsysteme GmbH & Co. KG**

Gartenstraße 95

D-72458 Albstadt-Ebingen

Tel +49 74 31 / 13 43 1-0

Fax +49 74 31 / 13 43 1-11

[www.pro-lock.de](http://www.pro-lock.de)

[info@pro-lock.de](mailto:info@pro-lock.de)