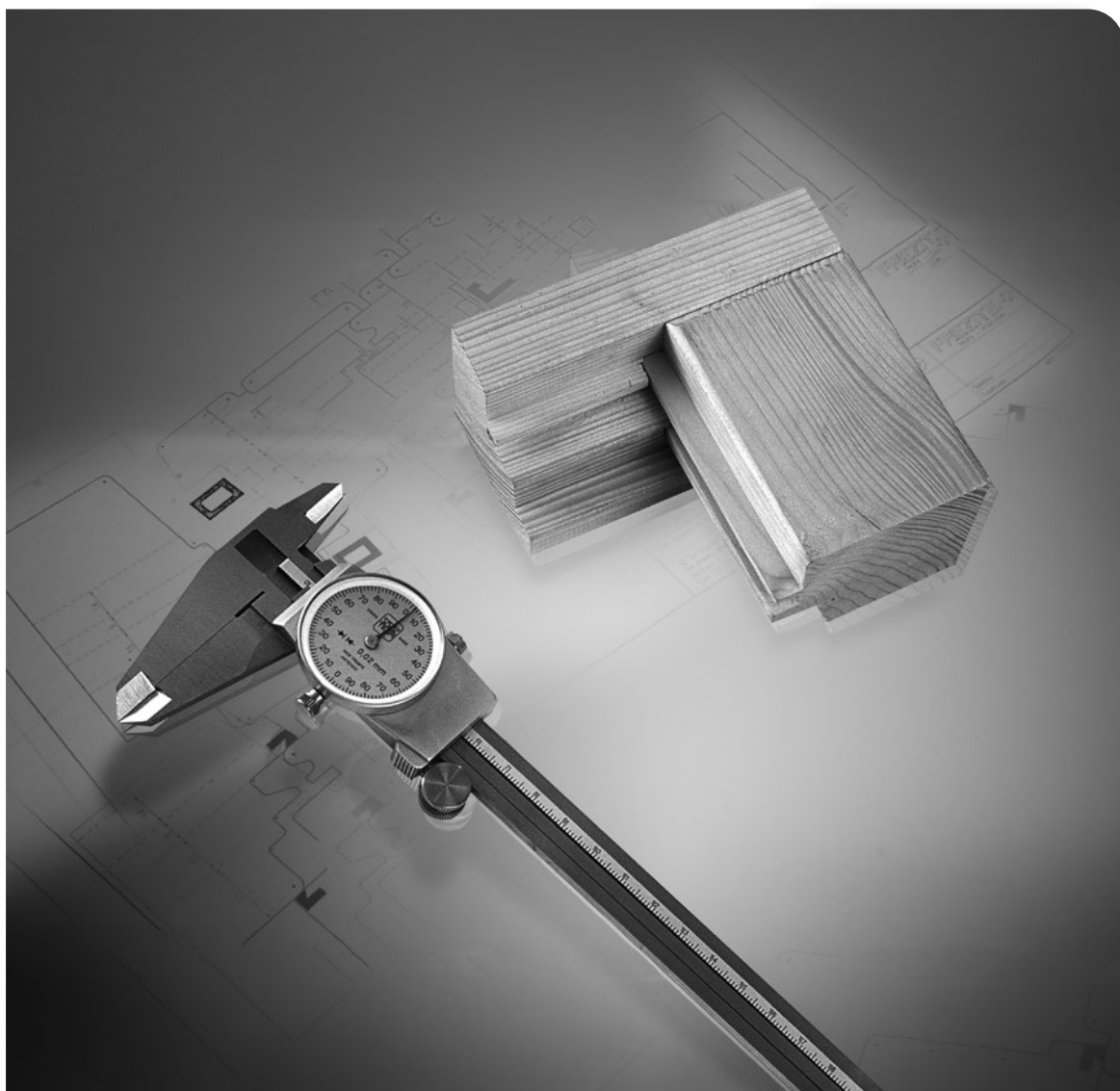


# ProChipper®



tooling systems



**Informationen**  
*Information*

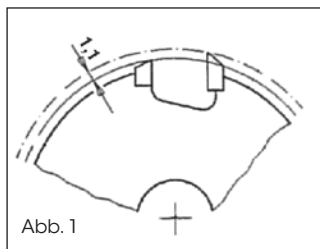


**Konstruktionsmerkmale**

EN 847-1: Maschinen-Werkzeuge für die Holzbearbeitung - Sicherheits-technische Anforderungen.  
Teil 1: Fräs- und Hobelwerkzeuge, Kreissägeblätter.  
Dieser Teil der Europäischen Sicherheitsnorm regelt das Arbeiten an Holzbearbeitungsmaschinen und den Einsatz von Holzbearbeitungswerkzeugen in Bezug auf den aktuellen Stand der Sicherheitstechnik.

**Manueller Vorschub - MAN**

Für Handvorschub ist nur Gegenlaufspannung zulässig!  
Die Werkstücke werden mit der Hand zugeführt und vorgeschoben ohne Verwendung mechanischer Spann- und Zuführrichtungen.  
Konstruktionsmerkmale MAN:  
Spandickenbegrenzung mit einem Schneidenüberstand von maximal 1,1 mm über die gesamte Schneidprofillänge bei "Nichtrundform" (Abb.1) und von maximal 3,0 mm bei "kreisrunder" Werkzeugform (Abb.2).  
Die Werkzeuge sind mit der maximalen und minimalen Drehzahl, sowie mit "MAN" gekennzeichnet.

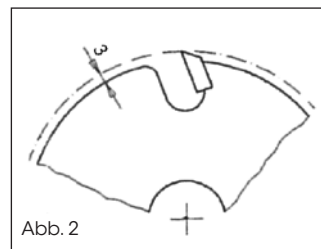


**Construction Specifications**

EN 847-1 :Tools for woodworking. Safety requirements.  
Part 1: Milling tools and circular saw blades.  
This standard is applicable to all hazards arising from the design and use of tools for woodworking machines, and describes the methods for the elimination or reduction of these hazards by tool design and by the provision of information.

**MAN - Manual Feed**

Cutters for working on single machines with manual feed. These tools are designed to achieve the specific purpose of protecting the operator on the manual feed:  
• Major reduction of the injuries, in case of contact with the tool in motion.  
• Reduction of the danger of wood kickback when machining. These cutters are designed with:  
• Not round form tool, with deflector, where the maximum difference between the cutting edge is 1,1 mm (Fig.1)  
• Round form tool, with maximum way out for the cutting edge of 3mm (Fig.2).  
All cutters are marked with maximum and minimum working rotation. This kind of tools is identified with the marking "MAN".

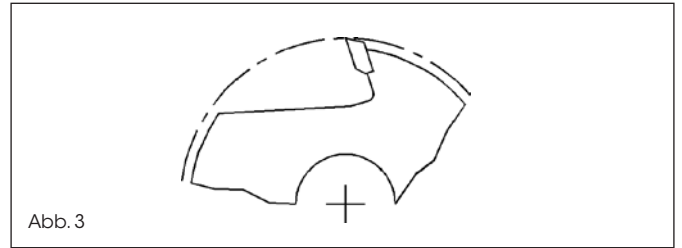


**Mechanischer Vorschub - MEC**

Die Werkstücke werden durch kraftbetriebene Spann- und Zuführrichtungen vorgeschoben.  
Konstruktionsmerkmale MEC:  
Keine Spandickenbegrenzung, d.h., der Schneidenüberstand ist nicht begrenzt.  
Die Werkzeuge sind mit der maximalen Drehzahl, sowie mit "MEC" gekennzeichnet. (Abb.3)

**MEC - Mechanical Feed**

Cutters meant for working in machines with automatic working and feed cycle. All cutters are marked with maximum admissible rotation (Fig.3). This kind of tools is identified with the marking "MEC"

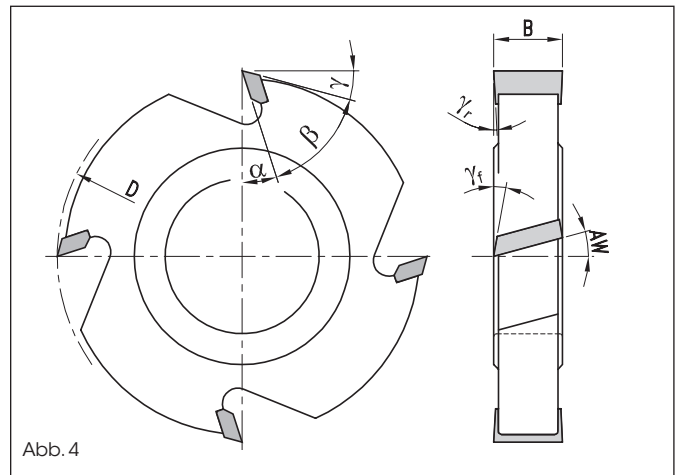


**Terminologie**

- $\alpha$  - Spanwinkel
- $\beta$  - Keilwinkel
- $\gamma$  - Rückenfreiwinkel
- K - Fasefreiwinkel
- AW - Achswinkel (Brustschräge)
- yf - Flankenfreiwinkel
- yr - Radialfreiwinkel
- B - Werkzeugbreite/ Schneidenlänge

**Terminology**

- $\alpha$  - Cutting angle
- $\beta$  - Working angle
- $\gamma$  - Front outlet angle
- K - alternating angle
- AW - Axial cut angle
- yf - Sidely outlet cut
- yr - Across outlet angle
- B - Cutter width/ Knife length



- b - Grundkörperstärke
- C - Fase/Rundmesser
- d - Bohrungsdurchmesser
- D - Werkzeugdurchmesser
- Db - Basisdurchmesser
- DKN - Doppelkeilnute
- H - Messerhöhe
- HB - Materialstärke
- Hn - Negative Helix (Spirale)
- Hp - Positive Helix (Spirale)
- I - Nutmesser
- INF - Unten liegend
- KN - Keilnut
- KS - Kühlschlitz
- KSB - Kreissägeblatt
- L1 - Gesamtlänge
- L2 - Nutzlänge
- LH - Linkslauf
- MAN - Manueller Vorschub
- MEC - Mechanischer Vorschub
- ML - Mitnahmeloeh
- n - Drehzahl (RPM)
- nmax - Maximale Drehzahl
- P - Profil
- Pt - Profiltiefe

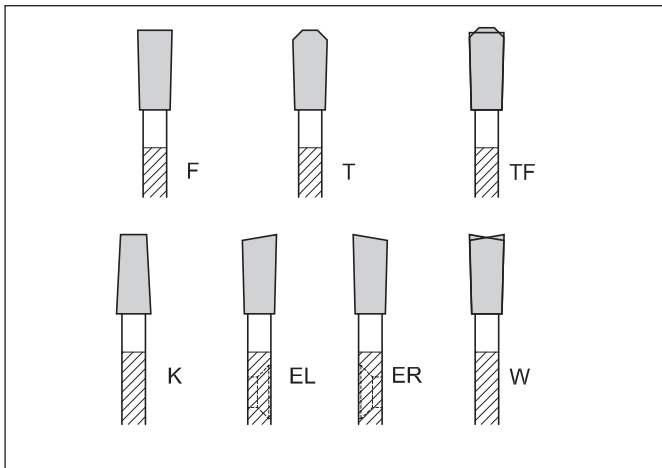
- b - Body thickness
- C - Chamfering/Rounding knife
- d - Bore
- D - Cutter diameter
- Db - Base diameter
- DKN - Double Keyway
- H - Knife length
- HB - Wood thickness
- Hn - Negative helix
- Hp - Positive helix
- I - Grooving knife
- INF - Inferior position
- KN - Keyway
- KS - Frigovit cooling slot
- KSB - circular sawblade
- L1 - Total length
- L2 - Cutting length
- LH - Left hand rotation
- MAN - Manual feed
- MEC - Mechanical feed
- ML - Pinhole
- n - R.P.M.
- nmax - maximum R.P.M.
- P - Profile
- Pt - Profile depth



R	- Radius	R	- Radius
RH	- Rechtslauf	RH	- Right hand
Rz	- Räumschneiden	Rz	- Wipers
S	- Schafftdurchmesser/ Messerstärke	S	- Shank diameter/ Knife thickness
SDB	- Spandickenbegrenzt	SDB	- With chip thickness limitation
SUP	- Oben liegend	SUP	- Superior cutting position
†	- Teilung	†	- Pitch
T	- Eingriffstiefe	T	- Grooving depth
TK	- Teilkreis	TK	- Spur
V	- Anzahl Vorschneider	V	- Spurs
Z	- Zähnezahl	Z	- Edges
ZB	- Zerspanbreite	ZB	- Hogger width
ZS	- Anzahl Zerspanersegmente	ZS	- Hogger segments
∠	- Winkel	∠	- Bevel / Chamfer / angle

**Zahnformen an HW Kreissägen**

**Circular Saw blades Tooth shapes**



F	- Flachzahn	F	- Flat tooth
T	- Trapezzahn	T	- Trapezoidal tooth
TF	- Trapez-Flachzahn	TF	- Trapezoidal-flat teeth
K	- Konischer Zahn	K	- Conical tooth
ER	- Einseitig spitz, rechts	ER	- Top bevel tooth, right hand side
EL	- Einseitig spitz, links	EL	- Top bevel tooth, left hand side
W	- Wechselzahn	W	- Alternative top bevel teeth

**Werkzeug-Drehrichtung**

• Rechtslauf (RH)  
Vom Antrieb aus gesehen rechtsdrehend ("rechte-Hand-Regel"). Bei Sicht auf die Schneiden entgegen dem Uhrzeigersinn laufend. (Abb.5)  
• Linkslauf (LH)  
Vom Antrieb aus gesehen linksdrehend ("linke-Hand-Regel"). Bei Sicht auf die Schneiden mit dem Uhrzeiger laufend. (Abb. 6)

**Cutter rotation sense**

• Right hand rotation (RH)  
Top view on tool: counter clockwise rotation. (Fig. 5)  
• Left hand rotation (LH)  
Top view on tool: clockwise rotation. (Fig.6)

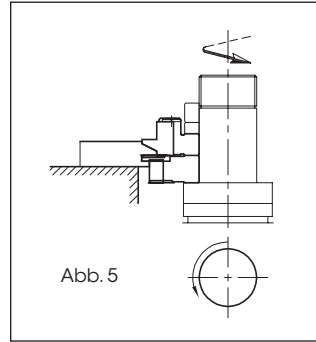


Abb. 5

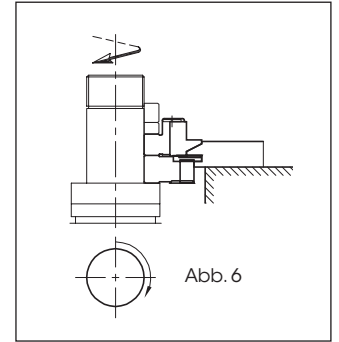


Abb. 6

**Schaftwerkzeuge**

• Linkslauf (LH)  
Vom Antrieb aus gesehen linksdrehend ("linke-Hand-Regel"). Bei Sicht auf Schaftende. (Abb.7)  
• Rechtslauf (RH)  
Vom Antrieb aus gesehen rechtsdrehend ("rechte-Hand-Regel"). Bei Sicht auf Schaftende. (Abb.8)

**Shank tools**

• Left hand rotation (LH)  
Counter-clockwise rotation when viewed on top of the shank. (Fig.7)  
• Righthand rotation (RH)  
Clockwise rotation when viewed on top of the shank. (Fig.8)

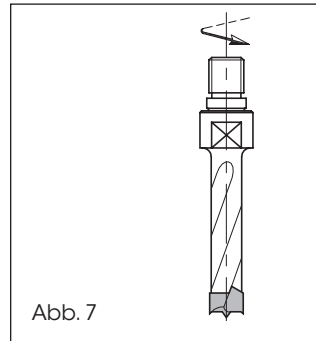


Abb. 7

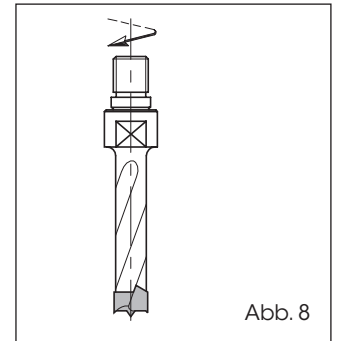


Abb. 8

**Zerspaner**

• Linke Zerspaner (LH) arbeiten auf der linken Seite der Maschine (Abb.9).  
• Rechte Zerspaner (RH) arbeiten auf der rechten Seite der Maschine (Abb.10)

**Hoggers**

• Left-hand hoggers (LH) work on the left side of the machine (Fig.9)  
• Right-hand hoggers (RH) work on the right side of the machine (Fig.10)

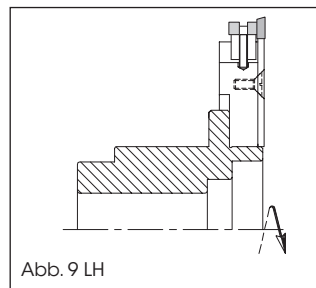


Abb. 9 LH

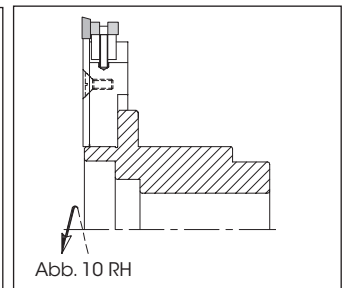


Abb. 10 RH

**Eingriffskinetik**

• Gegenlauf  
Die Schnittbewegung des Werkzeuges und die Vorschubbewegung des Werkstückes sind einander entgegengesetzt. (Abb.11)  
Für Handvorschub ist nur Gegenlaufspannung zulässig!

**Feed direction**

• Cutter working against the feed  
On the type of work the cutter and the wood movements are opposite to each other. The advantage on this would be the nice finishing for favourable cutting angles and the disadvantage is on the cutting against the wood grain. This type of cut is the only possible for manual feed (Fig. 11)



**Mechanischer Vorschub - MEC**

Die Schnittbewegung des Werkzeuges und die Vorschubbewegung des Werkstückes stimmen überein. Nur für maschinellen Vorschub geeignet! (Abb.12)

**Cutter working with the feed**

On this type of work, cutter and wood movements are in the same sense. Enables well finished surfaces when cutting towards the grain of the wood, requiring a small feed power and allowing higher feed speeds. It has the limitation of being able to work only on machines which tool feed is mechanical (over the total length of the tool. (Fig. 12)

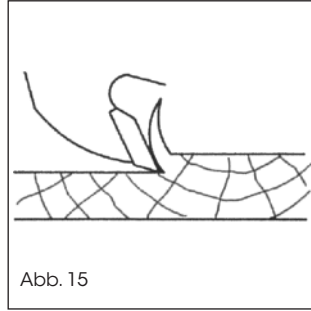


Abb. 15

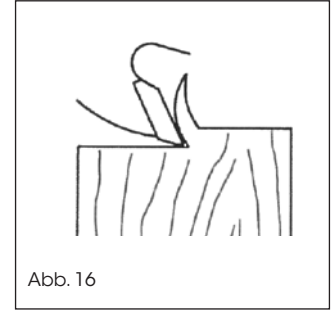


Abb. 16

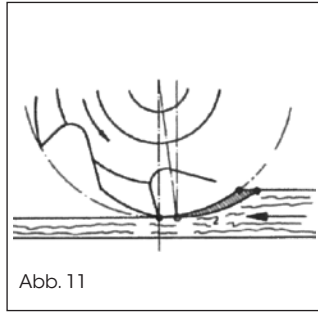


Abb. 11

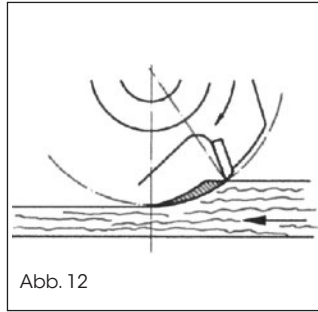


Abb. 12

**Schnitttrichtung**

Längsschnitt mit der Faser (Abb.13) Leichte Bearbeitung, glatte Oberfläche und hohe Vorschubgeschwindigkeit möglich.

**Cutting sense**

Cutting towards the grain. Easy cut, producing a good quality surface and possible with high feed speeds. (Fig. 13)

Längsschnitt gegen die Faser. Schwierige Bearbeitung wegen Vorspaltung. Möglichst diese Schnitttrichtung vermeiden. (Abb.14)

Cutting against the grain. Difficult cut, as fibres trend to lift. If possible avoid this type of work. (Fig. 14)

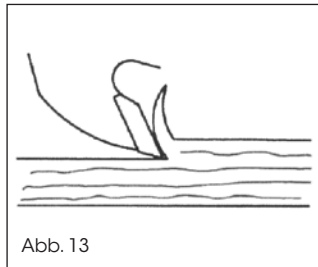


Abb. 13

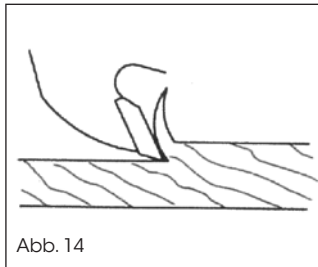


Abb. 14

Querschnitt Bearbeitung einfach, jedoch leicht raue Oberfläche. (Abb.15)

Cross cut. Teeth cut easily, but leave a rough surface (fig.15).

Hirnschnitt-stirnseitig Der Winkel zwischen der Bewegungsrichtung der Schneide und der Faserebene ist 90°. Bearbeitung schwer, leicht raue Oberfläche. (Abb.16)

Cutting against the grain Rotation of teeth 90° to direction of grain. Difficult cutting, rough surface. Only possible with low feed speeds. (Fig.16)

**Vorschubgeschwindigkeit**

Geschwindigkeit mit der das Werkstück dem Werkzeug oder das Werkzeug dem festgespannten Werkstück zugeführt wird.

**Cutting feed**

The quality to be obtained on a surface is associated to the cutting feed especially of each tooth feed and the number of teeth of the tool.

Durch die Faktoren Zähnezahl, Drehzahl und Zahnvorschub fz (aus Tabelle) wird die optimale Vorschubgeschwindigkeit ermittelt. (Abb.19)

The feed speed can be easily calculated as following and determined by the diagram (Fig.19)

$$V_f = \frac{fz \cdot Z \cdot n}{1.000}$$

- $V_f$  - Vorschubgeschwindigkeit (m/min)
- Z - Zähnezahl
- n - Drehzahl (1/min)
- fz - Vorschub je Zahn (mm)

- $V_f$  - Feed speed (m/min)
- Z - Number of teeth
- n - RPM (1/min)
- fz - Feed per tip (mm)

Bei der Auswahl des Zahnvorschubes wird zwischen der Bearbeitung ohne Werkzeugüberstand (Kreissägen) unterschieden. (Abb.17)

To choose the feed per tip it makes a difference if working with (sawing) or without hangover (milling). (Fig.17)

Für die Bearbeitung von Weichholz längs gelten folgende Werte:

To work softwood, please see the values below:

	Sägen (mm) <i>Sawing</i>	Fräsen (mm) <i>Milling/Planing</i>
Grobe Spanungsgüte <i>Rough finishing</i>	0,8 - 2,5	2,5 - 5,0
Mittlere Spanungsgüte <i>Medium finishing</i>	0,4 - 0,8	0,8 - 2,5
Feine Spanungsgüte <i>Fine finishing</i>	0,1 - 0,4	0,3 - 0,8

Abb. 17

Beispiel:  
Für einen Fräser mit 4 Zähnen aus Hartmetall (HW), mit Durchmesser 140mm und einer Drehzahl von 6.000 Umdrehungen, ist für die Endbearbeitung (schlichten) der Werkstückvorschub zu ermitteln.

Example:  
A cutter with 4 edges in Hard Metal, with 140mm diameter turning at 6.000 rpm for a finishing work. What is the cutting feed?

$$V_f = \frac{0,4 \times 4 \times 6.000}{1.000} = 9,6 \text{ m/min}$$

- fz = 0,4 mm (siehe Tabelle)
- Z = 4 Zähnezahl
- N = 6.000 Umdrehungen/Minute

- fz = 0,4 mm/r.p.m.
- Z = 4 teeth
- n = 6.000 r.p.m

Siehe auch Abb. 19.

By graphic calculation, see Fig.19.



**Schnittgeschwindigkeit**

Die Schnittgeschwindigkeit ist abhängig vom zu bearbeitenden Werkstoff, sie wird bestimmt von der Drehzahl und dem Durchmesser des Werkzeuges. Die Schnittgeschwindigkeit wird angegeben in m/s und errechnet sich nach folgender Formel:

$$V_c = \frac{D \cdot \pi \cdot n}{60.000} \text{ m/s}$$

- D - Werkzeugdurchmesser in mm.
- n - Drehzahl pro Minute
- $\pi$  - Konstante 3,14

Die Wahl einer günstigen Schnittgeschwindigkeit ist für das Erzielen eines guten Arbeitsergebnisses von Bedeutung.

Aus Abb.18+20 können Richtwerte für die Schnittgeschwindigkeit abgelesen werden:

**Cutting speed**

The cutting speed, i.e. the speed of the outer edge radius is calculated considering the diameter of the cutter on the cutting point and in the number of rotations (angular speed). It is calculated from the formula:

- D - External diameter in mm
- n - Number of rotations per min.
- $\pi$  - Constant = 3,14

The diagram of Fig. 18+20, recommends cutting speed values in each specific case.

Recommended speeds for different kinds of materials:

Werkstoff - Material	V <sub>c</sub> (Hs) (m/s)	V <sub>c</sub> (HW) (m/s)
Weichholz - Soft wood	50 - 80	60 - 90
Hartholz - Hard wood	40 - 60	50 - 80
Spanplatte - Chipboard	-	60 - 80
Sperrholz - Plywood	-	60 - 80
Thermoplaste - Thermoplastics	-	40 - 60
Aluminium - Aluminium	15-45	25 - 60

Abb. 18

**Sicherheitshinweise**

Die Werkzeuge sind conform zu europäischen Norm EN847-1 hergestellt. Beim Umgang mit Maschinenwerkzeugen besteht durch die sehr scharfen Schneiden Verletzungsgefahr. Der Werkzeugeinbau und die Bedienung der Maschine darf nur durch sicherheitsmäßig unterwiesenes, sachkundiges Personal erfolgen.

Die Maschine ist gegen unbeabsichtigtes Einschalten zu sichern: Es dürfen nur Werkzeuge verwendet werden, die aufgrund ihrer Abmessung als zuverlässig gekennzeichnet sind.

Alle Teile einer Werkzeugkombination müssen für die vorgesehene Drehzahl zulässig sein.

Werkzeuge mit sichtbarem Verschleiß und Beschädigungen dürfen nicht verwendet werden.

Es empfiehlt sich Schutzhandschuhe zu tragen, um Schnittverletzungen zu vermeiden.

Die Werkzeugbefestigung hat mit den vom Maschinenhersteller vorgesehenen Spannmitteln zu erfolgen. Etwaige Anzugsdrehmomentangaben sind zu beachten und dürfen nicht überschritten werden. Das Werkzeug ist mit richtiger Drehrichtung einzubauen.

Während der Benutzung: Regelmäßig Schneidenschleiß kontrollieren. Oft genügt eine Reinigung der werkzeug von Aufbauschneide, Harzansatz, um temporär verbesserte Ergebnisse zu erzielen.

**Safety regulations**

A wood cutter is considered a dangerous tool, due to its positive cutting angles, sharp cutting edges, and high working speeds.

As the manufacturer protects the tools against transport damages, also the user should have maximum care with the handling of the tool. The placement of the tools in a hard base may cause small cracks or even complete breakage of the cutting edge.

The tool and its fitting on the machine should be very well cleaned. The assembly and placement of the tool should only be made using grind spacers. Also assure that the fitting between the tool bore and the spindle is dirt free, in order to allow a smooth fitting of the tool in the spindle.

Assure that all the clamping screws that the tool has all of the cutting edges in perfect conditions. Control the sense of rotation.

Compare the rotations admitted on the tool, with the one's selected on the machine.

All the equipments should have the proper protections, according with the applied law. Use the proper protection for each type of job.

During use: Control the wear of the tool. During the cut, chips of wood together with resin are glued in the cutting edges. This will provoke the reduction of the cutting angle, causing the diminishing of the capacity to remove the chips and consequently increasing the cutting effort. The cutter should be cleaned up frequently.



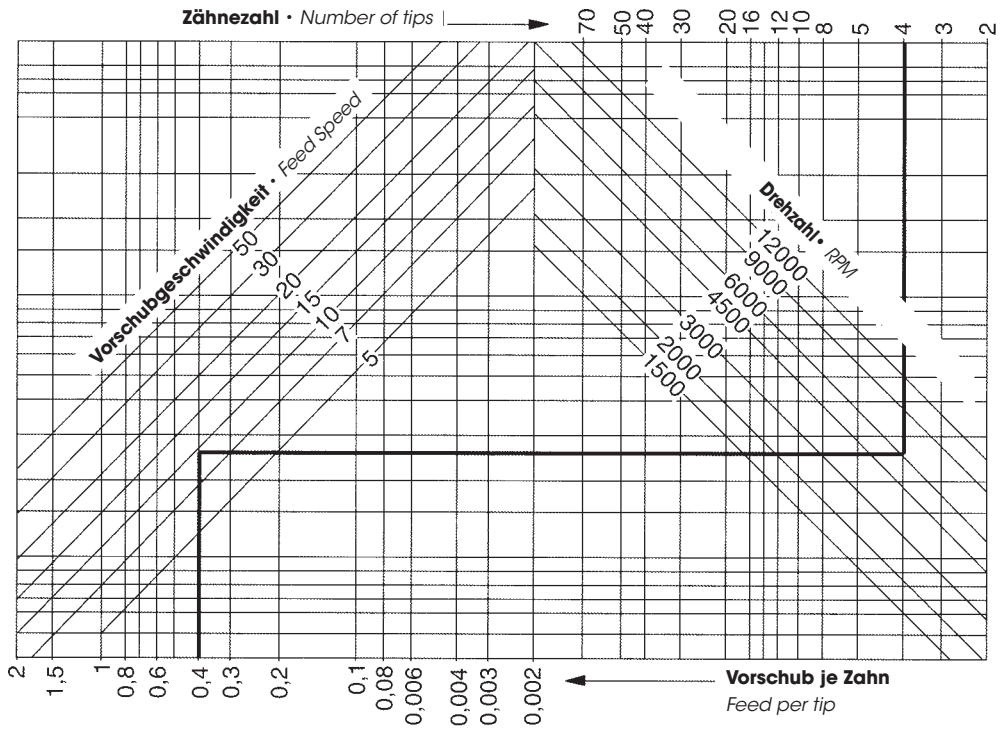


Abb. 19

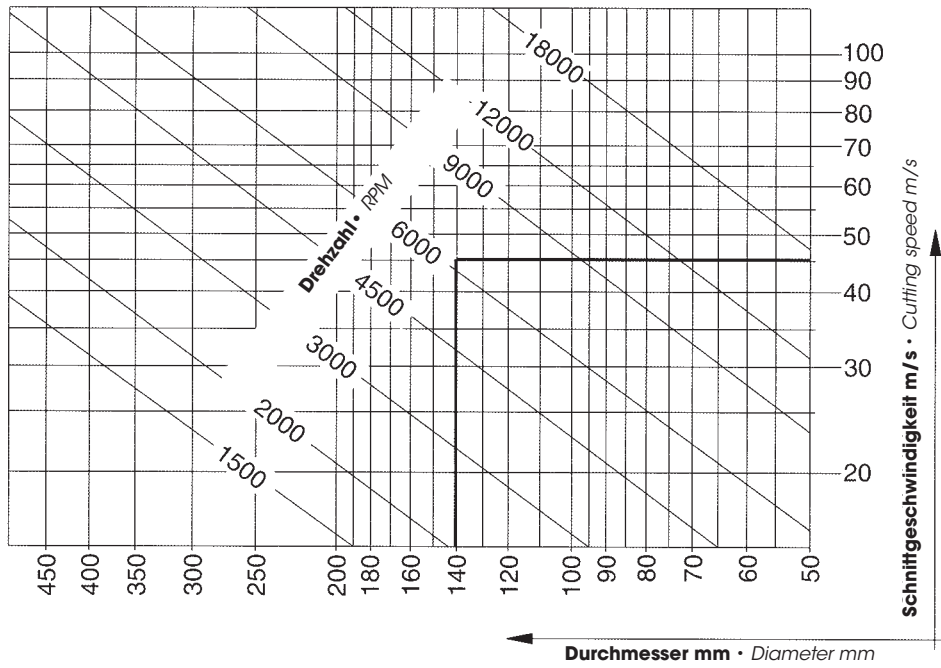


Abb. 20

**Unsere Allgemeinen Geschäftsbedingungen finden Sie stets aktuell auf unserer Homepage unter <http://www.pro-lock.de>**

*You can find our current terms and conditions on our homepage <http://www.pro-lock.de>*

Mit Erscheinen dieses Kataloges verlieren alle bisher herausgegebenen Kataloge und Prospekte ihre Gültigkeit.

Copyright ProLock® Werkzeugsysteme GmbH & Co. KG

Gartenstraße 95  
 D-72458 Albstadt-Ebingen  
 Tel +49 74 31 / 13 43 1-0  
 Fax +49 74 31 / 13 43 1-11  
[www.pro-lock.de](http://www.pro-lock.de)  
[info@pro-lock.de](mailto:info@pro-lock.de)

7. Auflage 2026

**Alle Rechte vorbehalten. Kein Teil dieses Kataloges darf in irgendeiner Form (Druck, Fotokopie oder einem anderen Verfahren) ohne schriftliche Genehmigung der Firma ProLock® reproduziert oder unter Verwendung elektronischer Systeme verarbeitet, vervielfältigt oder verbreitet werden. ProChipper®, ProLock® und GlueLiner® sind eingetragene Markenzeichen von ProLock® Werkzeugsysteme.**

*All rights reserved. ProChipper®, ProLock® and GlueLiner® are registered trademarks of ProLock® Werkzeugsysteme e.K. All copyrights and other intellectual property rights in text, images and other materials in this catalogue are the property of ProLock® Werkzeugsysteme.*



### § 1 Vertragsabschluss und Vertragsinhalt

Die nachfolgenden Allgemeinen Geschäfts- und Lieferbedingungen gelten ausschließlich – auch wenn im Einzelfall nicht Bezug darauf genommen wird – für alle unsere Angebote, Lieferungen und Dienst- und Werkleistungen und insbesondere auch für zukünftige Geschäfte. Abweichende Vereinbarungen bedürfen zur Wirksamkeit unserer schriftlichen Bestätigung. Die Aufhebung vorgenannter Schriftformklausel kann nur schriftlich erfolgen. Abweichende Bedingungen des Bestellers gelten auch dann nicht, wenn wir ihnen im Einzelfall nicht ausdrücklich widersprechen. Unsere Verkaufsbedingungen gelten nur gegenüber Unternehmen im Sinne von §310 Abs. 1 BGB.

### § 2 Angebote und Vertragsabschluss

- (1) Unsere Angebote und Kostenvoranschläge erfolgen stets unverbindlich und freibleibend. Maßgeblich für den Vertragsabschluss ist unsere schriftliche Auftragsbestätigung. Maße, Gewichte, Abbildungen und Zeichnungen oder sonstige Angaben sind für die Ausführung nur verbindlich, wenn diese ausdrücklich schriftlich bestätigt wird. Die technischen Daten unserer eigenen und der in unserem Handelsprogramm befindlichen Produkte gelten unter dem Vorbehalt der Änderung.
- (2) Für den Umfang des Auftrags ist unsere Auftragsbestätigung allein maßgebend. Spätere Ergänzungen, Abänderungen oder sonstige Nebenabreden bedürfen zu ihrer Wirksamkeit unserer schriftlichen Bestätigung.
- (3) Maßangaben sind, sofern nicht anders gekennzeichnet, in Millimeter anzugeben. Toleranzen nach DIN bzw. nach ProLock-Werknormen.

### § 3 Preise

- (1) Die vereinbarten Preise sind Nettopreise in Euro ohne Verpackung, Fracht und Versicherung. Zu den Preisen kommt die Mehrwertsteuer in der jeweiligen gesetzlichen Höhe hinzu.
- (2) Für die Berechnung der Nettopreise sind die von uns ermittelten Stückzahlen, Mengen und Gewichte maßgebend, wenn der Empfänger nicht unverzüglich widerspricht. Die Stückpreise gelten für angegebene Normalausführungen. Bei Nachbestellungen von Sonderanfertigungen behalten wir uns jeweils eine Neuberechnung der Preise vor.
- (3) Werkzeugsätze aus Kombinationen berechnen wir nach den Preistafeln für Einzelwerkzeuge. Für Werkzeugkombinationen, die in der Preisliste nicht enthalten sind, wird für das funktionsbedingte Abstimmen ein Zuschlag in Höhe unserer allgemeinen Sätze erhoben.
- (4) Für die Berechnung von Versand- und Verpackungskosten ist der von uns fakturierte Nettowarenwert ausschlaggebend. Inland: Für Bestellungen unter EUR 300,- erheben wir gewichtsabhängige Versand- und Verpackungskosten. Ab einem Nettowarenwert von EUR 300,- liefern wir bis zu einem Gewicht von 30kg, versand- und verpackungskostenfrei. Mehrkosten für Eilversand trägt der Besteller, ebenso besondere Verpackungs- und Versendungsformen nach Wunsch des Bestellers.
- Ausland: Verpackungs- und Versandkosten werden ab Werk berechnet.
- (5) Wir sind berechtigt, dem Besteller die üblichen Kosten einer Bonitätsprüfung in Rechnung zu stellen.
- (6) Wenn sich nach Vertragsabschluss auftragsbezogene Kosten wesentlich ändern, sind die Vertragspartner verpflichtet, sich über eine Anpassung der Preise zu verständigen. Wesentlich ist eine Änderung dann, wenn sich die Entgelte jeweils um mehr als 20% ändern. Scheitert eine Einigung, sind wir binnen zwei Wochen nach Scheitern der Verhandlung zum Rücktritt berechtigt.

### § 4 Zahlungsbedingungen

- (1) Soweit nicht anders vereinbart, ist der Rechnungsbetrag nach Rechnungsstellung innerhalb von 10 Tagen mit 2% Skonto oder spätestens nach 30 Tagen ohne Abzug zur Zahlung fällig. Lohnarbeiten (z.B. Reparaturen, Serviceleistungen) sind nach Rechnungsstellung sofort ohne Abzug zur Zahlung fällig. Vorgenannte Zahlungsfristen gelten als eingehalten, wenn wir innerhalb dieser Fristen über den Betrag verfügen können. Zahlungen sind frei an unsere Zahlstelle zu leisten. Der Barzahlung stehen Zahlungen auf eines unserer Geschäftskonten gleich, sobald wir über das Guthaben verfügen können.
- (2) Die Aufrechnung ist nur mit unbestrittenen oder rechtskräftig festgestellten Forderungen zulässig. Ein Zurückbehaltungsrecht des Bestellers ist ausgeschlossen, soweit es nicht auf demselben Vertragsverhältnis beruht.
- (3) Wir sind berechtigt, für erbrachte Leistungen Abschlagszahlungen zu verlangen.
- (4) Bei Erstaufträgen liefern wir nur gegen Vorkasse bzw. Nachnahme.

### § 5 Lieferung

- (1) Wir liefern ab unserem Werk oder Auslieferungslager, sofern nicht ausdrücklich etwas anderes vereinbart ist.
- (2) Genannte Liefertermine gelten nur als unverbindliche Richtlinien, sofern sie nicht ausdrücklich als verbindlich bezeichnet sind.
- (3) Die Lieferfrist beginnt mit der Absendung der Auftragsbestätigung, jedoch nicht vor Beibringung der vom Besteller zu beschaffenden Unterlagen, Genehmigungen, Freigaben sowie vor Eingang einer vereinbarten Anzahlung.
- (4) Die Lieferfrist ist eingehalten, wenn bis zu ihrem Ablauf die Absendung des Auftragsgegenstandes erfolgt oder die Versandbereitschaft dem Besteller mitgeteilt ist.
- (5) Unvorhergesehene Ereignisse, die außerhalb unseres Willens liegen (z.B. Betriebsstörungen, Streik, Aussperrung bei uns, einem unserer Zulieferer oder bei einem

Transportunternehmen), verlängern die Lieferzeit angemessen. Das Gleiche gilt bei nachträglicher Änderung der Bestellung.

(6) Richtige und rechtzeitige Selbstbelieferung bleibt vorbehalten. Zu vorzeitigen Lieferungen und Teillieferungen sowie zu Teilerrechnungen sind wir berechtigt. Des Weiteren sind wir berechtigt, den vereinbarten Auftragsgegenstand zu ändern oder von ihm abzuweichen, wenn diese Änderung oder Abweichung unter Berücksichtigung unserer Interessen dem Besteller zumutbar ist.

- (7) Wird die Lieferung auf Wunsch des Bestellers verzögert oder gerät der Besteller in Abnahmeverzug, so werden ihm, ab dem auf die Mitteilung der Bereitstellung der Auftragsgegenstände folgenden Kalendermonat, die durch die Lagerung entstandenen Kosten berechnet. Wir sind jedoch berechtigt, nach Ablauf einer angemessenen Frist, anderweitig über den Auftragsgegenstand zu verfügen und den Besteller mit angemessen verlängerter Lieferfrist neu zu beliefern.
- (8) Wir kommen nicht in Verzug, wenn der Besteller seinerseits mit der Bereitstellung von Informationen, welche zur Durchführung des Vertrags erforderlich sind, im Rückstand ist.
- (9) Bestellungen auf Abruf sind vorbehaltlich einer abweichenden Vereinbarung innerhalb von drei Monaten nach Auftragsbestätigung, vollständig anzunehmen. Nach Ablauf dieser Frist erfolgt die Rest- bzw. Gesamtlieferung auf Kosten des Bestellers. Der Besteller ist verpflichtet, die Lieferung anzunehmen. Ziffer (8) dieses Paragraphen gilt entsprechend.
- (10) Wir behalten uns vor, in zumutbarem Umfang über oder unter der bestellten Menge zu liefern.

### § 6 Gefahrenübergang

- (1) Die Gefahr geht auf den Besteller über, wenn die Auftragsgegenstände unser Werk oder Lager verlassen, gleichgültig ob mit eigenen oder fremden Transportmitteln.
- (2) Verzögert sich die Lieferung aufgrund eines vom Besteller zu vertretenden Umstandes, geht die Gefahr mit der Mitteilung der Bereitstellung der Auftragsgegenstände auf den Besteller über. Das gilt auch dann, wenn Teillieferungen erfolgen oder wir noch andere Leistungen, z.B. die Versandkosten, Anfuhr oder Aufstellung übernehmen haben.
- (3) Ohne besonderes Verlangen des Bestellers wird eine Lieferung nicht gegen Bruch- und Transportschäden, Feuer, Diebstahl o.ä. versichert. Verlangt der Besteller den Abschluss einer Versicherung, wird diese auf Kosten des Bestellers abgeschlossen.

### § 7 Eigentumsvorbehalt

- (1) Wir behalten uns das Eigentum an sämtlichen Auftragsgegenständen bis zur vollständigen Bezahlung aller gegenwärtigen und künftigen Forderungen aus der Geschäftsverbindung mit dem Besteller vor. Dies gilt ohne Rücksicht auf den Rechtsgrund und die Entstehungszeit der Forderungen, insbesondere also auch für Forderungen aus Wechsel, Scheck, Anweisung oder dem vom Besteller ausgleichenden Saldo aus einem bestehenden Kontokorrentverhältnis.
- (2) Der Besteller darf einen Eigentumsvorbehalt stehenden Auftragsgegenstand weder verpfänden noch zur Sicherung übergreifen. Bei Pfändung, Beschlagnahme oder sonstigen Verfügungen durch dritte Hand, hat er uns unverzüglich zu benachrichtigen. Er darf unter Eigentumsvorbehalt stehende Auftragsgegenstände nur im ordnungsgemäßen Geschäftsbetrieb weiterveräußern, sofern die Forderung aus der Weiterveräußerung auf uns übergeht. Für den Fall der Weiterveräußerung tritt der Besteller schon jetzt seine Forderung aus der Weiterveräußerung von Auftragsgegenständen, einschließlich der entsprechenden Forderungen aus Wechsel oder Scheck, mit allen Nebenrechten an uns ab. Für den Fall, dass ein Auftragsgegenstand zusammen mit anderen, uns nicht gehörenden Waren, zu einem Gesamtpreis verkauft wird, erfolgt die Abtretung nur in Höhe des Betrages, den wir dem Besteller für den mitveräußerten Auftragsgegenstand einschließlich Mehrwertsteuer berechnet haben. Einer besonderen Abtretungserklärung für den einzelnen Verkaufsfall bedarf es nicht.
- (3) Der Besteller zieht die Forderungen aus der Weiterveräußerung treuhänderisch ein, solange wir hiermit einverstanden sind. Auf unser Verlangen hin teilt er seinem Besteller die Abtretung unter gleichzeitiger Anzeige an uns mit.
- (4) Bei Verarbeitung, Verbindung oder Vermischung eines Auftragsgegenstandes mit anderen, uns nicht gehörenden Sachen, überträgt uns der Besteller hiermit einen Miteigentumsanteil an der neuen Sache in Höhe des dem Besteller berechneten Verkaufspreises einschließlich Mehrwertsteuer. Die neue Sache verwahrt der Besteller unentgeltlich für uns.
- (5) Übersteigt der Wert der uns gegebenen Sicherungen unsere Forderungen insgesamt um mehr als 20%, so sind wir auf Verlangen des Bestellers insoweit zur Freigabe von Sicherheiten nach unserer Wahl verpflichtet.
- (6) Bei einer Pflichtverletzung des Bestellers, insbesondere bei Zahlungsverzug, sind wir nach Rücktritt vom Vertrag zur Rücknahme des Auftragsgegenstandes berechtigt und der Besteller zur Herausgabe verpflichtet. Die Kosten der Rücknahme hat in diesem Fall der Besteller zu ersetzen. Für die Benutzung gelieferter und wieder zurückgeholter Gegenstände steht uns als Nutzungsentschädigung und zur Abgeltung einer eingetretenen Wertminderung ein Betrag zu, der dem marktüblichen Mietpreis für die Nutzungsdauer entspricht. Dem Besteller ist jedoch der Nachweis gestattet, dass uns ein Schaden nicht entstanden ist oder unser Schaden wesentlich niedriger als die Pauschale ist.

### § 8 Pfandrecht

Zur Sicherung unserer Forderungen steht uns aus dem Auftrag ein vertragliches Pfandrecht an dem in unseren Besitz

gelangten Auftragsgegenstand zu. Das vertragliche Pfandrecht kann auch wegen Forderungen aus früher durchgeführten Aufträgen oder sonstigen Leistungen geltend gemacht werden, soweit diese mit dem Auftragsgegenstand im Zusammenhang stehen. Für weitere Ansprüche aus der Geschäftsverbindung steht uns ein vertragliches Pfandrecht nur dann zu, soweit diese Ansprüche unbestritten sind oder ein rechtskräftiger Titel vorliegt und der Auftragsgegenstand dem Besteller gehört.

### § 9 Mängelhaftung

- (1) Die Mängelrechte des Bestellers setzen voraus, dass dieser seinen nach § 377 HGB geschuldeten Untersuchungs- und Rügeobliegenheiten ordnungsgemäß nachgekommen ist.
- (2) Soweit ein Mangel vorliegt, sind wir nach unserer Wahl zur Nacherfüllung in Form einer Mängelbeseitigung oder zur Lieferung einer neuen mangelfreien Sache berechtigt.
- (3) Schlägt die Nacherfüllung fehl, kann der Kunde grundsätzlich nach seiner Wahl Herabsetzung der Vergütung (Minderung) oder Rückgängigmachung des Vertrages (Rücktritt) verlangen. Bei einer nur geringfügigen Vertragswidrigkeit, insbesondere bei nur geringfügigen Mängeln, steht dem Kunden jedoch kein Rücktrittsrecht zu.
- (4) Wir haften nach den gesetzlichen Bestimmungen sofern der Besteller Schadenersatzansprüche geltend macht, die auf Vorsatz oder grober Fahrlässigkeit, einschließlich von Vorsatz oder grober Fahrlässigkeit unserer Vertreter oder Erfüllungsgehilfen beruhen. Sofern uns keine vorsätzliche Vertragsverletzung angelastet wird, ist die Schadenersatzhaftung auf den vorhersehbaren, typischerweise eintretenden Schaden begrenzt.
- (5) Wir haften nach den gesetzlichen Bestimmungen, sofern wir schuldhaft eine wesentliche Vertragspflicht verletzen; in diesem Fall ist aber die Schadenersatzhaftung auf den vorhersehbaren, typischerweise eintretenden Schaden begrenzt.
- (6) Die Haftung wegen schuldhafter Verletzung des Lebens, des Körpers oder der Gesundheit bleibt unberührt; dies gilt auch für die zwingende Haftung nach dem Produkthaftungsgesetz.
- (7) Soweit nicht vorstehend etwas Abweichendes geregelt, ist die Haftung ausgeschlossen.
- (8) Die Verjährungsfrist für Mängelansprüche beträgt 12 Monate, gerechnet ab Gefahrübergang.
- (9) Die Verjährungsfrist im Falle eines Lieferregresses nach den §§ 478, § 479 BGB bleibt unberührt.

### § 10 Gesamthaftung

- (1) Eine weitergehende Haftung auf Schadenersatz als in Ziffer 9 vorgesehen ist, - ohne Rücksicht auf die Rechtsnatur des geltend gemachten Anspruchs - ausgeschlossen. Dies gilt insbesondere für Schadenersatzansprüche aus Verschulden bei Vertragsabschluss, wegen sonstiger Pflichtverletzungen oder wegen deliktischer Ansprüche auf Ersatz von Sachschäden gem. § 823 BGB.
- (2) Soweit die Schadenersatzhaftung uns gegenüber ausgeschlossen oder eingeschränkt ist, gilt dies auch im Hinblick auf die persönliche Schadenersatzhaftung unserer Angestellten, Arbeitnehmer, Mitarbeiter, Vertreter und Erfüllungsgehilfen.

### § 11 Rechtswahl, Erfüllungsort und Gerichtsstand

- (1) Auf alle mit uns bestehenden Rechtsbeziehungen ist deutsches Recht anzuwenden. Deutsches Recht ist auch für die Anwendung dieser Allgemeinen Geschäftsbedingungen maßgebend. Die Anwendung des Übereinkommens der Vereinten Nationen vom 11.04.1980 über Verträge über den Warenkauf (CISG - „Wiener Kaufrecht“) ist ausgeschlossen.
- (2) Erfüllungsort ist für beide Teile Albstadt, Gerichtsstand ist – auch für sämtliche Scheck- und Wechselklagen – der Sitz der Firma.
- (3) Für alle Rechtsbeziehungen zwischen uns und dem Auftraggeber gilt das für inländische Parteien maßgebende Recht der Bundesrepublik Deutschland und Ausschuss der Vorschriften des Übereinkommens der Vereinten Nationen vom 11. April 1980 über den internationalen Warenkauf (UNCITRAL – BGBI 1989 II S 596).
- (4) Wir sind nach unserer Wahl auch berechtigt, am Hauptsitz des Bestellers zu klagen.

### Salvatorische Klausel

Sollten einzelne Bestimmungen des Vertrages mit dem Kunden einschließlich dieser allgemeinen Geschäftsbedingungen ganz oder teilweise unwirksam sein oder werden, so wird hierdurch die Gültigkeit der übrigen Bestimmungen nicht berührt. Die ganz oder teilweise unwirksame Regelung sollte durch eine Regelung ersetzt werden, deren wirtschaftlicher Erfolg dem der unwirksamen möglichst nahe kommt.

**Art. 1****Conclusion and subject of the agreement**

The general terms and conditions of business and delivery below shall apply exclusively – even if no reference is made to them in the individual case – to all our offers, deliveries, services and work performed, and in particular also to future business transactions. Any deviating provisions agreed shall require to be confirmed by us in writing in order to be valid. The aforementioned clause requiring the written form may only be dispensed with in writing. Deviating General Terms and Conditions of Business of the Customer shall not be applicable, even if we do not expressly contradict them in the individual case. Our Conditions of Sale shall only apply to companies within the meaning of Sec. 310 (1) German Civil Code (BGB).

**Art. 2****Offers and conclusion of the agreement**

(1) All our offers and cost estimates are non-binding and subject to change without notice. For the conclusion of the agreement, our written order confirmation shall be pertinent. Measurements, weights, figures and drawings, or any other details, shall only be binding, in regard to the execution of the order, if the latter have explicitly been confirmed in writing. The technical data pertaining to our own products, as well as those to be found in our commercial range, shall apply subject to change.

(2) For the scope of the order, solely our written order confirmation shall be pertinent. Any subsequent additions, amendments or other subsidiary agreements shall require to be confirmed by us in writing in order to be valid.

(3) Unless they are marked to the contrary, all measurements will be given in millimetres. Tolerances shall be in accordance with the applicable DIN standards, or otherwise ProLock works standards.

**Art. 3 Prices**

(1) Prices agreed are in euros, exclusive of VAT, packaging, freight, postage and insurance. Value Added Tax, at the respective statutory rate, will be added to the prices.

(2) The numbers of items, quantities and weights ascertained by us shall be pertinent for calculating the net prices, unless the recipient immediately contests the latter. The unit prices shall apply to the standard execution types specified. When repeat orders are placed for specially-designed goods, we reserve the right to recalculate the price each time.

(3) We charge for tool sets consisting of combinations in accordance with the price lists for individual tools. For combinations of tools that are not included in the price list, a surcharge in the amount of our general rates is applied for adapting them in line with the intended function.

(4) The net value of goods invoiced by us shall be pertinent for calculating shipping and packing costs. Domestic orders: For orders under EUR 300.00 we charge for shipping and packing depending on the weight. As from a net value of goods of EUR 300.00 we deliver free of any shipping and packing costs up to a weight of 30 kg. Any additional costs incurred for express delivery are to be borne by the customer, as well as any special forms of packaging and despatch in line with the customer's wishes.

Orders from abroad: Packing and shipping costs are charged ex works.

(5) We shall be entitled to charge the customer the usual costs of a creditworthiness check.

(6) Should any costs relating to the order change considerably after concluding the transaction, the contracting parties shall be obliged to agree upon a price adjustment. A change in costs shall be deemed considerable if the respective charges increase or decrease by over 20%. Should no agreement be reached, we shall be entitled to withdraw from the contract within two weeks of the negotiations failing.

**Art. 4 Terms of payment**

(1) Unless anything to the contrary has been agreed, the amount invoiced shall be due for payment within 10 days of invoicing with a 2% cash discount or at the latest within 30 days of invoicing without any deduction. Work contracted out (e.g. repairs, services) shall be due for payment immediately upon invoicing, without any deduction. The aforementioned payment deadlines shall be deemed to have been complied only to the extent that we are able to access and use the funds within these deadlines. Payments must be made to our paying agent without any additional costs for us. Payment in cash shall be equivalent to payment to one of our business accounts once we are able to access and use the funds.

(2) Offsetting shall only be permissible with undisputed claims or any which have been established with legal finality. The customer shall have no right of retention unless it is based on the same contractual relationship.

(3) We shall be entitled to request payments to account for services provided.

(4) In the case of first orders, we shall only deliver in return for advance payment or cash on delivery.

**Art. 5 Delivery**

(1) Unless anything to the contrary has explicitly been agreed, we shall deliver ex works or distribution centre.

(2) Said delivery dates shall only be deemed non-binding orientational data, unless they have expressly been designated binding.

(3) The delivery deadline shall commence upon the order confirmation being submitted, however not prior to the customer producing any applicable documentation, authorisations and clearances to be obtained or prior to receipt of any deposit agreed.

(4) The delivery deadline is deemed to have been adhered to if the items to be delivered have left the factory prior to its expiry or readiness for despatch has been notified to the customer.

(5) Unforeseen events that are beyond our control (e.g. disruptions to business, strikes or lock-outs at either our premises or those of one of our suppliers or carriers) shall extend the delivery time accordingly. The same shall apply in the event of any retrospective changes to the order.

(6) We can only guarantee delivery times subject to timely and proper deliveries from our own suppliers. We shall be entitled to deliver prematurely or make partial deliveries, and also to issue interim invoices. We shall, moreover, be entitled to alter the agreed contractual items or deviate from its description if such alteration or deviation is reasonable for the customer, taking into account our interests.

(7) Should the delivery be delayed at the customer's wish, or should the customer default in formally accepting the deliveries in good time, any storage costs incurred shall be charged to the customer as from the calendar month following the notification of the contractual items being ready for acceptance. We shall, however, be entitled, following the setting and fruitless expiry of a reasonable deadline, to make use of the contractual items and/or to re-deliver them to the Customer with a reasonably extended deadline.

(8) We shall not be in default if the customer, on its part, is late in providing information that is necessary for us to be able to execute the contract.

(8) Call-off orders shall be accepted in full, subject to any agreement to the contrary, within three months of the order being confirmed. Following the expiry of this period, the residual or entire delivery shall be made at the customer's expense. The Customer shall be obliged to take delivery of the item purchased. Clause 8 of this Article shall apply *mutatis mutandis*.

(10) We reserve the right to deliver more or less than the quantity ordered, within a reasonable scope.

**Art. 6 Passing of risk**

(1) The risk shall pass to the customer once the contractual items leave our works or warehouse, regardless of whether by means of our own transport or third party transport.

(2) Should the delivery be delayed due to a circumstance that is the customer's fault, the risk shall pass to the customer upon the notification being issued that the contractual items are ready for acceptance. The latter shall also apply if partial deliveries are made, or if we have agreed to perform other services, e.g. relating to the shipping costs, making delivery or installation.

(3) Deliveries shall not be insured against breakage or damage in transit, fire, theft, etc., unless the customer specifically requests it. Should the customer request that insurance be concluded, the latter shall be concluded at the customer's expense.

**Art. 7 Reservation of ownership**

(1) We reserve our ownership in all items purchased until such time as payment of all present and future claims arising from the business connection with the customer has been made in full. The latter shall apply without regard to the legal grounds or the time at which such claims arise, i.e. in particular also to any claims arising from bills of exchange, cheques, money orders or the balance to be settled by the customer arising from an existing current account held with us.

(2) The customer may neither pledge items ordered that are subject to a reservation of ownership, nor assign them by way of security. In the case of distraint, seizure or any other dispositions by a third party, the customer shall be required to inform us without delay. It may only sell on contractual items that are subject to reservation of ownership in the orderly course of business, as long as the claim arising from the re-sale passes to us. In the event of selling the items on, the customer already at this point assigns to us its claims arising from the resale of contractual items, including the corresponding receivables arising from bills of exchange or cheques, along with any ancillary rights. In the event of an item ordered being sold together with

# ProLock®



tool system

**ProLock Werkzeugsysteme GmbH & Co. KG**  
Gartenstraße 95  
D-72458 Albstadt-Ebingen  
Tel +49 74 31 / 13 43 1-0  
Fax +49 74 31 / 13 43 1-11  
[www.pro-lock.de](http://www.pro-lock.de)  
[info@pro-lock.de](mailto:info@pro-lock.de)